

(ISO 11363-1:2010, Gas cylinders—17E and 25E taper threads for connection of valves to gas cylinders—Part 1: Specifications, NEQ)

Special threads for gas cylinders

气瓶专用螺纹

GB 8335—2011
代替 GB 8335—1998

中华人民共和国国家标准



前 言

本标准的全部技术内容为强制性。

本标准按照 GB/T 1.1—2009《标准化工作导则 第1部分：标准的结构和编写》给出的规则起草。本标准代替 GB 8335—1998《气瓶专用螺纹》。

本标准与 GB 8335—1998 相比较，主要修改之处如下：

- 将 PZ39.0 的中径基本尺寸由原来的 37.643 变更为 37.645；
- 将 PZ39.0 的小径基本尺寸由原来的 36.286 变更为 36.290；
- 将 PZ27.8 的中径基本尺寸由原来的 26.636 变更为 26.638；
- 将 PZ27.8 的小径基本尺寸由原来的 25.472 变更为 25.476；
- 将 PZ19.2 的中径基本尺寸由原来的 18.036 变更为 18.038；
- 将 PZ19.2 的小径的基本尺寸由原来的 16.872 变更为 16.876；
- 取消了溶解乙炔气瓶易熔塞与瓶连接的两种螺纹规格；
- 增加了 PZ30.3 螺纹规格。

本标准使用重新起草法参考 ISO 11363-1:2010《气瓶 阀与气瓶连接的 17E 和 25E 圆锥螺纹 第 1 部分：技术要求》和 DIN 477-1:1979《气瓶阀》，一致性程度为非等效。本标准参考的内容使 PZ19.2 与 17E 圆锥螺纹、PZ27.8 与 25E 圆锥螺纹的基本尺寸完全一致，而保留了偏差不同。本标准由全国气瓶标准化技术委员会(SAC/TC 31)提出并归口。

本标准主要起草单位：北京天海工业有限公司、上海星地环保设备有限公司、上海市特种设备监督检验技术研究院、宁波富华阀门有限公司。

本标准主要起草人：孟增茂、刘守正、毛冲霓、孙黎、顾秋华。

本标准所代替标准的历次版本发布情况为：

——GB 8335—1987、GB 8335—1998。

气瓶专用螺纹

1 范围

本标准规定了气瓶用圆锥螺纹和圆柱管螺纹的术语、符号、基本牙型和尺寸。本标准适用于气瓶的瓶口与瓶阀连接的圆锥螺纹、瓶帽与颈圈连接的圆柱管螺纹(以下简称圆柱螺纹)。

带安全装置气瓶的易熔塞与塞座连接的圆锥螺纹也可参照本标准使用。

2 规范性引用文件

下列文件对于本文件的应用是必不可少的。凡是注日期的引用文件,仅注日期的版本适用于本文件。凡是不注日期的引用文件,其最新版本(包括所有的修改单)适用于本文件。

- GB/T 192 普通螺纹 基本牙型
- GB/T 196 普通螺纹 基本尺寸
- GB/T 197 普通螺纹 公差
- GB/T 3505 产品几何技术规范(GPS)表面结构 轮廓法 术语、定义及表面结构参数
- GB/T 13005 气瓶术语

3 术语和定义、符号

3.1 术语和定义

GB/T 13005 确立的以及下列术语和定义适用于本文件。

3.1.1

基准平面 basic plane

垂直于螺纹轴线具有基准直径的平面,简称基面。

注:对内螺纹,是大端平面;对外螺纹,是到小端的距离等于基准距离的平面。

3.1.2

基准直径 basic diameter

内螺纹或外螺纹的基本大径。

3.1.3

圆锥螺纹螺距 taper thread pitch

在中径线上相邻牙对应两点间平行圆锥体母线的距离。

3.1.4

圆锥螺纹中径偏差 taper thread pitch diameter deviation

指包括中径本身的偏差和牙型半角偏差、螺距偏差、锥角偏差等所引起的中径径向补偿值在内的中径综合偏差。

3.1.5

基准距离 basic distance

从基准平面到圆锥外螺纹小端的距离,简称基距。

4.1 圆锥螺纹的基本牙型和尺寸
圆锥螺纹的基本牙型、尺寸应符合图 1 和表 1 的规定。

4 圆锥螺纹

K	锥度。
$\Delta\varphi$	倾斜角偏差；
φ	倾斜角；
$\Delta\frac{\alpha}{2}$	牙型半角偏差；
α	牙型角；
r	圆弧半径；
h	牙型高度 ($h=2h_1=2h_2$)；
H	原始三角形高度；
L_3	圆锥内螺纹有效长度；
L_2	圆锥外螺纹有效长度；
L_1	基距；
P	螺距；
n	每 25.4 mm 锥体母线长度内的螺纹牙数；
PG	气瓶圆柱螺纹；
PZ	气瓶圆锥螺纹；
$D_1(d_1)$	内(外)螺纹基面小径；
$D_2(d_2)$	内(外)螺纹基面中径；
$D(d)$	内(外)螺纹基面大径；

下列符号适用于本文件。

3.2 符号

圆锥外螺纹的小端面(检验可见平面)圆锥内螺纹的大端面(检验可见平面)。

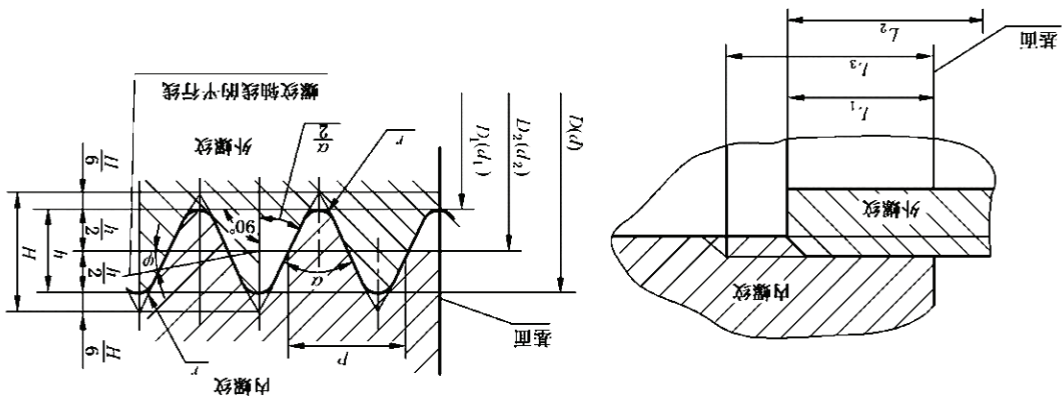
参照面 reference plane

3.1.6

4.2 圆锥螺纹的中径偏差
圆锥螺纹的中径偏差以基面位置的轴向变动量表示,其变动范围不超过 1.5 mm。圆锥外螺纹的中径偏差是 +0.18 mm,圆锥内螺纹的中径偏差是 -0.18 mm。圆锥外螺纹用圆锥螺纹环规检查,环规螺纹大端的螺纹尺寸应与该螺纹基面上的螺纹尺寸相同;环规螺纹小端制有一个台阶,台阶的高度为 1.5 mm,小端平面到大端平面的距离等于基距。当环规旋合在外螺纹上时,外螺纹小端平面应在环规小端台阶高度范围内,如图 2 所示。

螺纹代号	n	mm																				
		D(d)		D ₂ (d ₂)		D ₁ (d ₁)		L ₁	L ₂	L ₃	牙型高度 h	r										
		基尺寸	极限偏差	基尺寸	极限偏差	基尺寸	极限偏差															
PZ39.0	12	39.000	±0.18	37.945	-0.18	39.297	-0.18	27.976	-0.18	25.476	-0.18	16.876	-0.18	17.67	26	22	19	1.162	0.249	1.353	0.291	55°
PZ30.3		30.300	+0.18	29.138	-0.18	27.976	-0.18	25.476	-0.18	23.976	-0.18	16.876	-0.18	17.67	26	22	19	1.162	0.249	1.353	0.291	
PZ27.8	14	27.800	+0.18	26.638	-0.18	25.476	-0.18	23.976	-0.18	22.476	-0.18	16.876	-0.18	17.67	26	22	19	1.162	0.249	1.353	0.291	
PZ19.2		19.200	+0.18	18.038	-0.18	16.876	-0.18	15.476	-0.18	14.476	-0.18	16.876	-0.18	17.67	26	22	19	1.162	0.249	1.353	0.291	

表 1 螺纹的基本尺寸及偏差

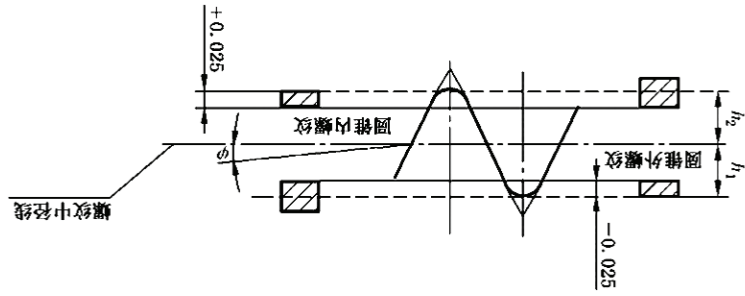


注 1: 牙型角平分线垂直于锥体母线;
注 2: 牙型顶部允许是平的。
 $H=0.960491P$; $r=0.137329P$;
 $h=0.640327P$; $K=3:25$;

图 1

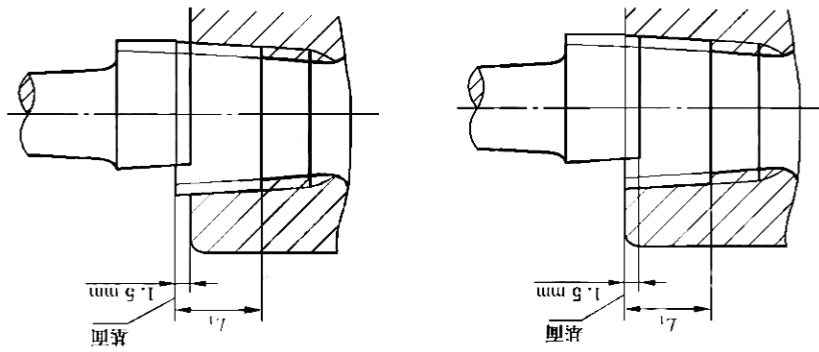
4.4 牙型半角偏差、倾斜角偏差和螺距偏差按表 2 的规定。

图 4



4.3 圆锥螺纹的牙顶与牙底至螺纹中径线距离的偏差按图 4 的规定,即对螺纹牙顶(圆锥外螺纹为 h_1 、圆锥内螺纹为 h_2)的偏差, h_1 取 -0.025 mm, h_2 取 $+0.025$ mm;对螺纹牙底(圆锥外螺纹为 h_2 、圆锥内螺纹为 h_1)的偏差,均取 ± 0.025 mm。

图 3



内螺纹用螺纹塞规检查,塞规大端应制有一个台阶,台阶高度为 1.5 mm,台阶大端部位的螺纹尺寸应与该螺纹基面上的螺纹尺寸相同,台阶大端部位到小端平面的距离等于基距。当把塞规旋入内螺纹时,螺孔端面应在台阶高度范围内,如图 3 所示。

图 2

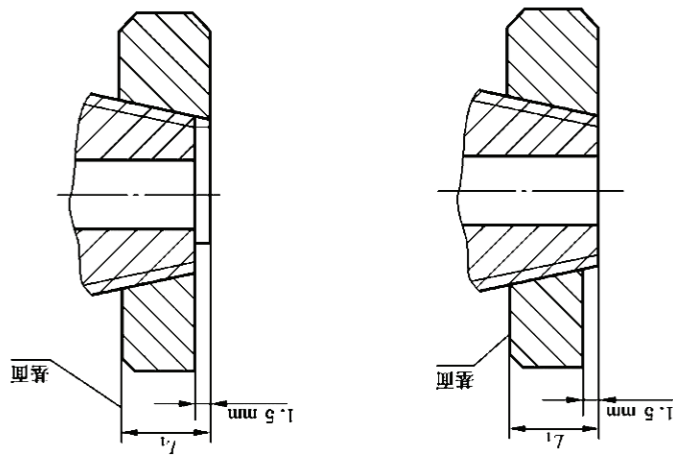


表 2 牙型半角偏差、倾斜角偏差和螺距偏差

螺纹代号	$\Delta \frac{\alpha}{2}$	圆锥外螺纹	圆锥内螺纹	$\pm 1^\circ$	PZ19.2
					PZ27.8
					PZ30.3
					PZ39.0
ΔP		mm		± 0.07	
在 L_1 长度上	在 L_2 和 L_3 长度上	± 0.04			

4.5 本标准 4.3.4.4 偏差作为设计圆锥螺纹量具时的依据。

4.6 必要时可由供需双方同意增加单项要素的检验,以提高螺纹的质量。

4.7 圆锥螺纹牙型表面粗糙度按 GB/T 3505 的规定,应不低于 $Ra\ 3.2$ 。

5 圆柱螺纹

5.1 PG80 圆柱螺纹的基本牙型和尺寸应符合图 5 和表 3 的规定。

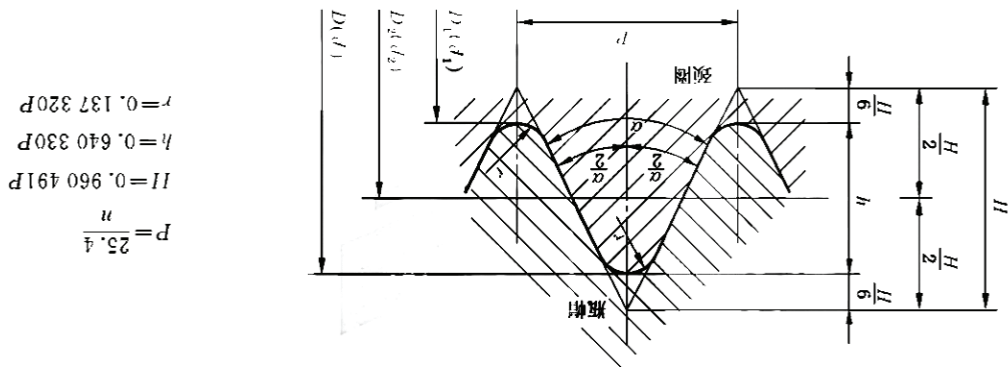


图 5

表 3 PG80 圆柱螺纹的基本尺寸

螺纹代号	n	P	h	r	mm			PG80
					$D_2(d_2)$	$D(d)$	$D_1(d_1)$	
					瓶帽(颈圈)			
α								55°

5.2 PG80 圆柱螺纹的极限偏差应符合图 6 和表 4 的规定。

- 5.3 对于焊接气瓶瓶帽(带大保护罩钢瓶)及瓶颈采用 M85×16(P4) 多线螺纹。
 5.4 对于液化石油气瓶瓶帽及瓶颈采用 M80×3 规格螺纹并符合 GB/T 192、GB/T 196、GB/T 197 的规定。

螺纹类别	瓶帽		瓶颈	
螺纹直径	D	D_2	D_1	d
极限偏差	$+0.620$ -0.100	$+0.360$ -0.100	$+0.900$ $+0.340$	0 -0.520
			0 -0.260	0 -0.130

单位为毫米

表 4 PG80 圆柱螺纹的极限偏差

图 6

