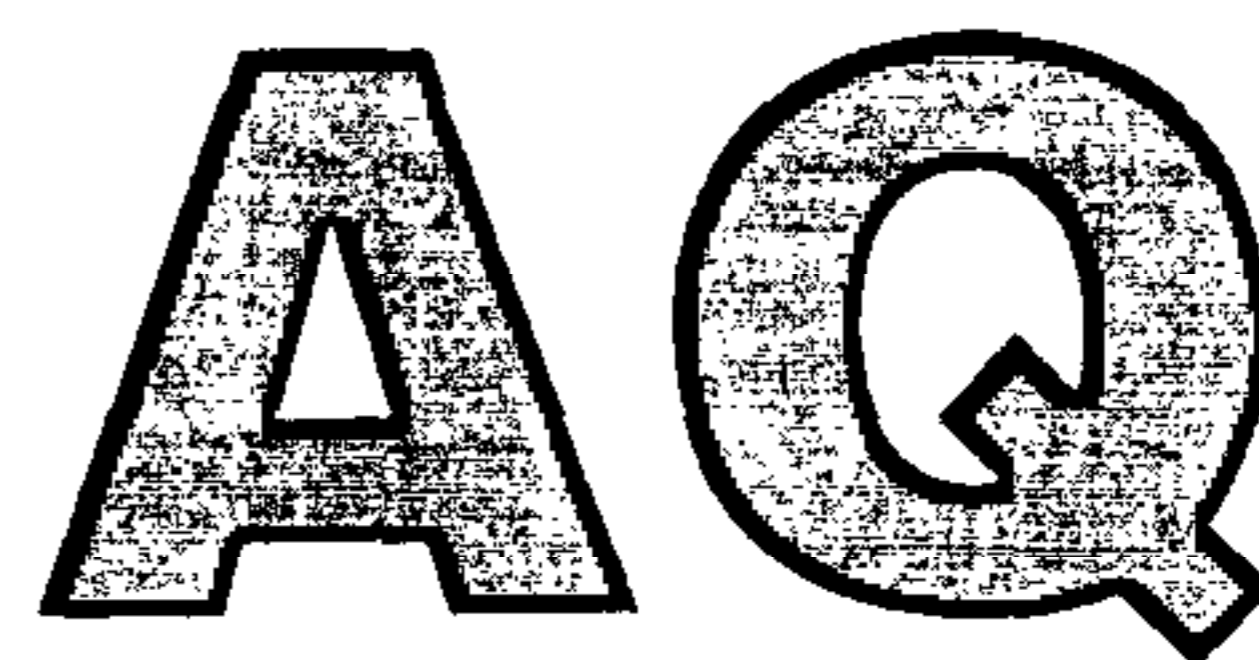


ICS 13.100.20
D 09
备案号:27420—2010



中华人民共和国安全生产行业标准

AQ 1071—2009

煤矿用非金属瓦斯输送管材 安全技术要求

Safety technical requirements of gas drainage pipes for coal mine

2009-12-11 发布

2010-07-01 实施

国家安全生产监督管理总局 发布

前 言

本标准全部内容为强制性的。

本标准由国家安全生产监督管理总局提出。

本标准由全国安全生产标准化技术委员会煤矿安全分技术委员会归口。

本标准由煤炭科学研究总院重庆研究院负责起草。

本标准主要起草人：胡千庭、黄声树、孔令刚、刘昱、徐三民、李少辉、王范树、樊小涛、薛少谦。

本标准为首次发布。

煤矿用非金属瓦斯输送管材 安全技术要求

1 范围

本标准规定了煤矿用非金属瓦斯输送管材的要求、试验方法和检验规则。

本标准适用于以聚乙烯、聚氯乙烯以及其他非金属材料制成的煤矿用瓦斯输送管材(含复合管)(以下简称管材)。

本标准不适用于涂层复合钢管、玻璃钢管。

2 规范性引用文件

下列文件中的条款通过本标准的引用而成为本标准的条款。凡是注日期的引用文件,其随后所有的修改单(不包括勘误的内容)或修订版均不适用于本标准,然而,鼓励根据本标准达成协议的各方研究是否可使用这些文件的最新版本。凡是不注日期的引用文件,其最新版本适用于本标准。

GB/T 8804.1—2003 热塑性塑料管材 拉伸性能测定 第1部分:试验方法总则(idt ISO 6259-1:1997)

GB/T 8804.2—2003 热塑性塑料管材 拉伸性能测定 第2部分:硬聚氯乙烯(PVC-U)、氯化聚氯乙烯(PVC-C)和高抗冲聚氯乙烯(PVC-HI)管材(idt ISO 6259-2:1997)

GB/T 8804.3—2003 热塑性塑料管材 拉伸性能测定 第3部分:聚烯烃管材(idt ISO 6259-3:1997)

GB/T 9647 热塑性塑料管材 环刚度的测定

GB/T 10111 利用随机数骰子进行随机抽样的方法

GB/T 15560 流体输送用塑料管材液压瞬时爆破和耐压试验方法

3 要求

3.1 抗拉强度

管材的抗拉强度应不小于 9.0 MPa。

3.2 环刚度

管材的环刚度应不小于 16 kN/m²。

3.3 耐正压

正压输送瓦斯的管材在 2 倍公称压力下保压 1 h,应无渗漏和破坏。

3.4 耐负压

负压输送瓦斯的管材在 0.097 MPa 负压力下,保压 100 h,应无吸扁和破坏。

3.5 落锤冲击

管材经 4.5 规定的落锤冲击后,十根试样中九根应无裂纹和破坏。

3.6 阻燃性能

管材进行酒精喷灯燃烧试验,试样有焰燃烧时间和无焰燃烧时间应满足以下要求:

- a) 六根试样有焰燃烧时间的算术平均值应不大于 3 s,其中任何一根试样的有焰燃烧时间应不大于 10 s;
- b) 六根试样无焰燃烧时间的算术平均值应不大于 20 s,其中任何一根试样的无焰燃烧时间应不

大于 60 s。

3.7 抗静电性能

管材的内、外壁表面电阻值的算术平均值均不大于 $1.0 \times 10^6 \Omega$ 。

3.8 耐老化性能

管材经老化试验后,其抗落锤冲击性能应符合 3.5 的要求,阻燃性能应符合 3.6 的要求,抗静电性能应符合 3.7 的要求。

4 试验方法

4.1 抗拉强度试验

4.1.1 煤矿用聚乙烯瓦斯输送管

4.1.1.1 仪器、设备

4.1.1.1.1 拉力试验机:量程为 20 kN,准确度为 1%,具有自动记录功能。

4.1.1.1.2 量具:游标卡尺或其他量具,准确度为 0.02 mm。

4.1.1.2 试样制备

4.1.1.2.1 试样数量见表 1。

表 1 拉伸试验的试样数量

公称外径 mm	70~250	280~400	450~630	710~1 000
试样数量	5	7	10	16

4.1.1.2.2 按照 GB/T 8804.1—2003 中 5.2.2.2 和 5.2.2.3 的规定进行试样制备。

4.1.1.2.3 试验前,将试样置于 $(23 \pm 2)^\circ\text{C}$ 的环境中至少 4 h。

4.1.1.3 试验步骤

4.1.1.3.1 试验环境温度为 $(23 \pm 2)^\circ\text{C}$ 。

4.1.1.3.2 测量试样的宽度和厚度,精确至 0.01 mm。

4.1.1.3.3 将试样置于试验机上,使试样纵轴与上下夹具中心连线相重合,并要松紧适宜,以防止试样滑脱。

4.1.1.3.4 当壁厚 $E \leq 5 \text{ mm}$ 时,拉伸速度为 $(100 \pm 10) \text{ mm/min}$,试样采用 GB/T 8804.3—2003 中类型 2; $5 \text{ mm} < E \leq 12 \text{ mm}$ 时,拉伸速度为 $(50 \pm 5) \text{ mm/min}$,试样采用 GB/T 8804.3—2003 中类型 1; $E > 12 \text{ mm}$ 时,拉伸速度为 $(25 \pm 2.5) \text{ mm/min}$,试样采用 GB/T 8804.3—2003 中类型 1。若试样断裂在标距之外,另取同样数量的试样复试。

4.1.1.4 结果表述

4.1.1.4.1 抗拉强度按式(1)计算:

$$\delta = \frac{F}{A} \dots\dots\dots(1)$$

式中:

δ ——抗拉强度,单位为兆帕(MPa);

F ——最大拉力,单位为牛顿(N);

A ——试样有效部分的最小截面积,单位为平方毫米(mm^2)。

4.1.1.4.2 分别计算每个试样的抗拉强度单值,并计算每组试样的抗拉强度的算术平均值。

4.1.2 煤矿用聚氯乙烯瓦斯输送管

4.1.2.1 仪器、设备

4.1.2.1.1 拉力试验机:量程为 20 kN,准确度为 1%,具有自动记录功能。

4.1.2.1.2 量具:游标卡尺或其他量具,准确度为 0.02 mm。

4.1.2.2 试样制备

4.1.2.2.1 试样类型参照 GB/T 8804.2—2003 中 5.2.2 的规定,试样数量见表 1。

4.1.2.2.2 按照 GB/T 8804.1—2003 中 5.2.2.2 和 5.2.2.3 的规定进行试样制备。

4.1.2.2.3 试验前,将试样置于 $(23\pm 2)^{\circ}\text{C}$ 的环境中至少 4 h。

4.1.2.3 试验步骤

4.1.2.3.1 试验环境温度为 $(23\pm 2)^{\circ}\text{C}$ 。

4.1.2.3.2 测量试样的宽度和厚度,精确至 0.01 mm。

4.1.2.3.3 将试样置于试验机上,使试样纵轴与上下夹具中心连线相重合,并要松紧适宜,以防止试样滑脱。

4.1.2.3.4 拉伸速度为 $(5\pm 0.5)\text{mm}/\text{min}$ 。若试样断裂在标距之外,另取同样数量的试样复试。

4.1.2.4 结果表述

4.1.2.4.1 抗拉强度按式(1)计算。

4.1.2.4.2 分别计算每个试样的抗拉强度单值,并计算每组试样的抗拉强度算术平均值。

4.1.3 煤矿用其他材料瓦斯输送管材及复合材料瓦斯输送管材按其产品标准规定的方法进行。

4.2 环刚度试验

按 GB/T 9647 规定的方法进行。

4.3 耐正压试验

按 GB/T 15560 规定的方法进行。试验压力为公称压力的 2 倍,试样数量为三根。

4.4 耐负压试验

4.4.1 试验设备

真空泵:极限真空度达 $1.33\times 10^{-2}\text{Pa}$ 。

真空表:测量范围 $-0.1\text{MPa}\sim 0\text{MPa}$,测量精度 $\pm 0.001\text{MPa}$ 。

4.4.2 试样制备

试样长度(不包括管接头)为 5 倍的管材公称直径,或者为 1 000 mm,两者中取其较长者,试样数量为三根。

4.4.3 试验步骤

4.4.3.1 除去试样表面的油渍或其他污染物,使其清洁干燥,在环境温度 $(23\pm 2)^{\circ}\text{C}$ 条件下放置 24 h。

4.4.3.2 选择合适的密封接头将管材密封,并将密封试样与压力试验装置相连。

4.4.3.3 对密封试样施加负压至 $(0.097\pm 0.001)\text{MPa}$,保压 100 h,保压过程中环境温度保持在 $(20\pm 2)^{\circ}\text{C}$ 。当到达规定时间或试件发生破坏、吸扁时,停止试验。

如果试样在距离密封接头小于 0.1 倍试样长度的范围内出现破坏,则试验结果无效,应另取试样重新试验。

4.4.4 结果表述

分别记录试验的温度、试验负压力值、试验的起止时间及试样的状态。

4.5 落锤冲击试验

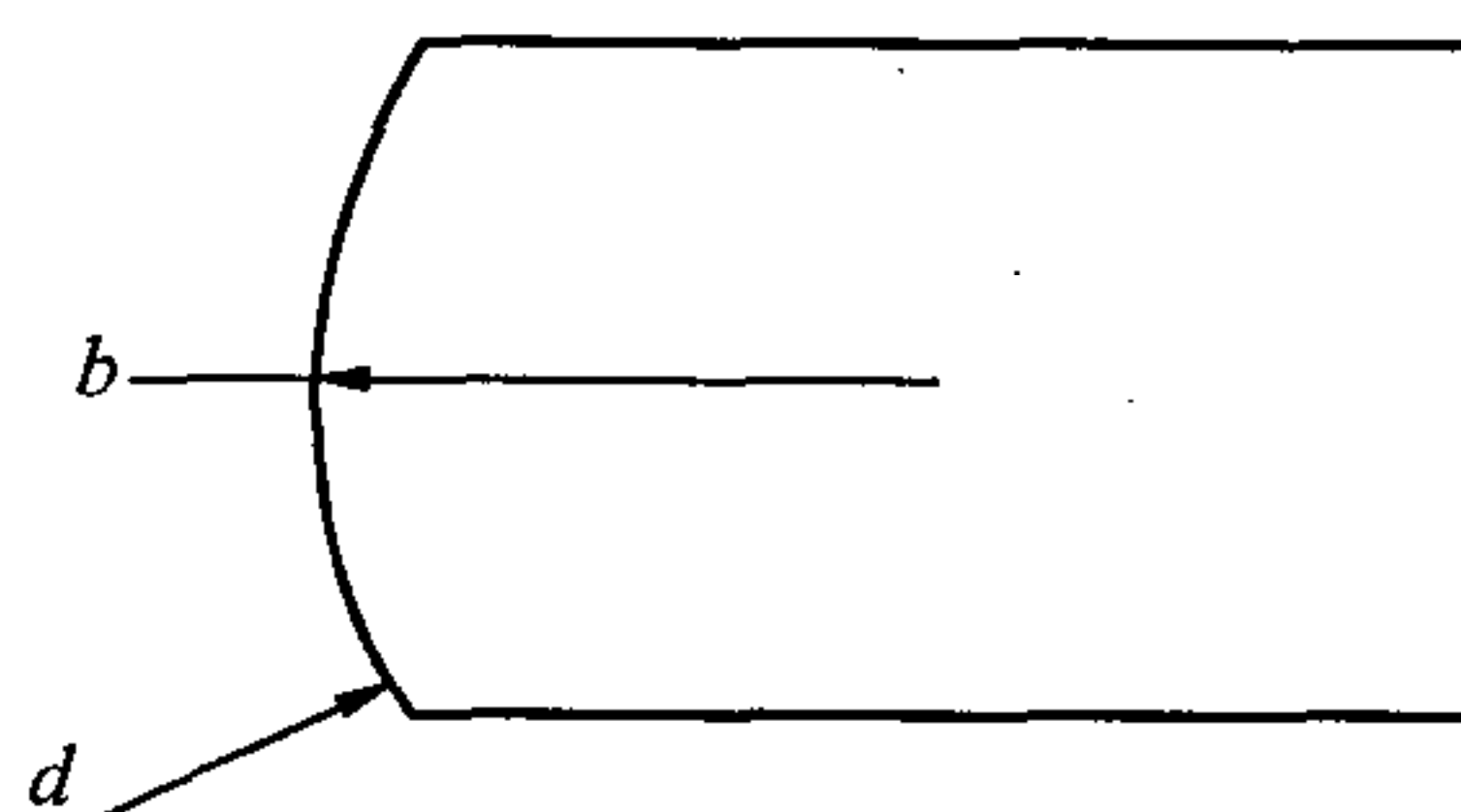
4.5.1 仪器、设备

4.5.1.1 主机架和导轨:主机架和导轨垂直固定,可以调节垂直、自由释放落锤。

4.5.1.2 当管材公称外径小于 160 mm 时,试验锤体质量为 $(2\pm 0.02)\text{kg}$;当管材公称外径大于或等于 160 mm 时,试验锤体质量为 $(3\pm 0.03)\text{kg}$ 。

4.5.1.3 试验中使用的落锤冲头应为钢制,如图 1 所示。

4.5.1.4 试件支架采用 V 型托板,其长度应不小于 200 mm,其固定位置应使落锤冲击点的垂直投影在距 V 型托板中心线的 2.5 mm 以内。



b ——冲头半径, (30 ± 0.15) mm;
 d ——转角半径, 0.80 mm。

图 1 落锤冲头

4.5.1.5 释放位置:将锤升至 2 m 的高度自由落下,此高度指距离试件表面的高度,精确到 ± 10 mm。

4.5.2 试件制备

截取长度为 (200 ± 10) mm 的试样十根,试样两端面应与轴线垂直,两端面应清洁、无损伤。

4.5.3 试验步骤

4.5.3.1 试样应在 (23 ± 2) °C 的水或空气中进行状态调节,最短调节时间见表 2,仲裁检验应使用水浴。状态调节后,壁厚小于等于 8.6 mm 的试样,应从空气浴中取出 10 s 或从水浴中取出 20 s 内完成试验;壁厚大于 8.6 mm 的试样,应从空气浴中取出 20 s 或从水浴中取出 30 s 内完成试验,若在此时间内未完成试验,应重新进行处理,最短状态调节时间为 5 min。

表 2 各种壁厚管材状态调节时间

壁厚 E mm	状态调节时间 min	
	水浴	空气浴
$E < 8.6$	15	60
$8.6 \leq E < 14$	30	120
$E \geq 14$	60	240

4.5.3.2 试验的环境温度为 (23 ± 2) °C。

4.5.3.3 逐个对试样进行冲击,每个试样只承受一次冲击。

4.5.4 结果表述

记录每个试样冲击后的状态。

4.6 阻燃性能试验

4.6.1 试验原理

将试件置于酒精喷灯燃烧器的火焰之上,按规定时间燃烧后,移开酒精喷灯燃烧器,测定被测试件的火焰或火星燃烧时间。在试验过程中应随时观察每一根试件的变化情况,直至试件上或滴落物上任何火焰或火星燃烧均熄灭为止。

4.6.2 试验装置

4.6.2.1 燃料从酒精容器经过透明塑料软管进入酒精喷灯,并且应将试验装置放置在试验箱(见图 2)内,以便保持在弱光下进行试验。试验装置如图 3 所示。

4.6.2.2 燃料应为容量比 95% 工业用乙醇和 5% 甲醇的混合物。

4.6.2.3 计时仪应具有刻度为 0.01 s 或更小刻度的秒表,以及其他自动计时装置。

4.6.3 试件制备

- 试验用试件应在一根长为 600 mm,直径不小于 50 mm 的具有代表性的管材上截取;
- 试件宽应为 25 mm 的圆环状,环的两个端面应与试验用管材的纵向轴线相垂直;

- c) 试件数量为六件；
- d) 直径大于 300 mm 的管材可截成圆弧状试件进行试验。

单位为毫米

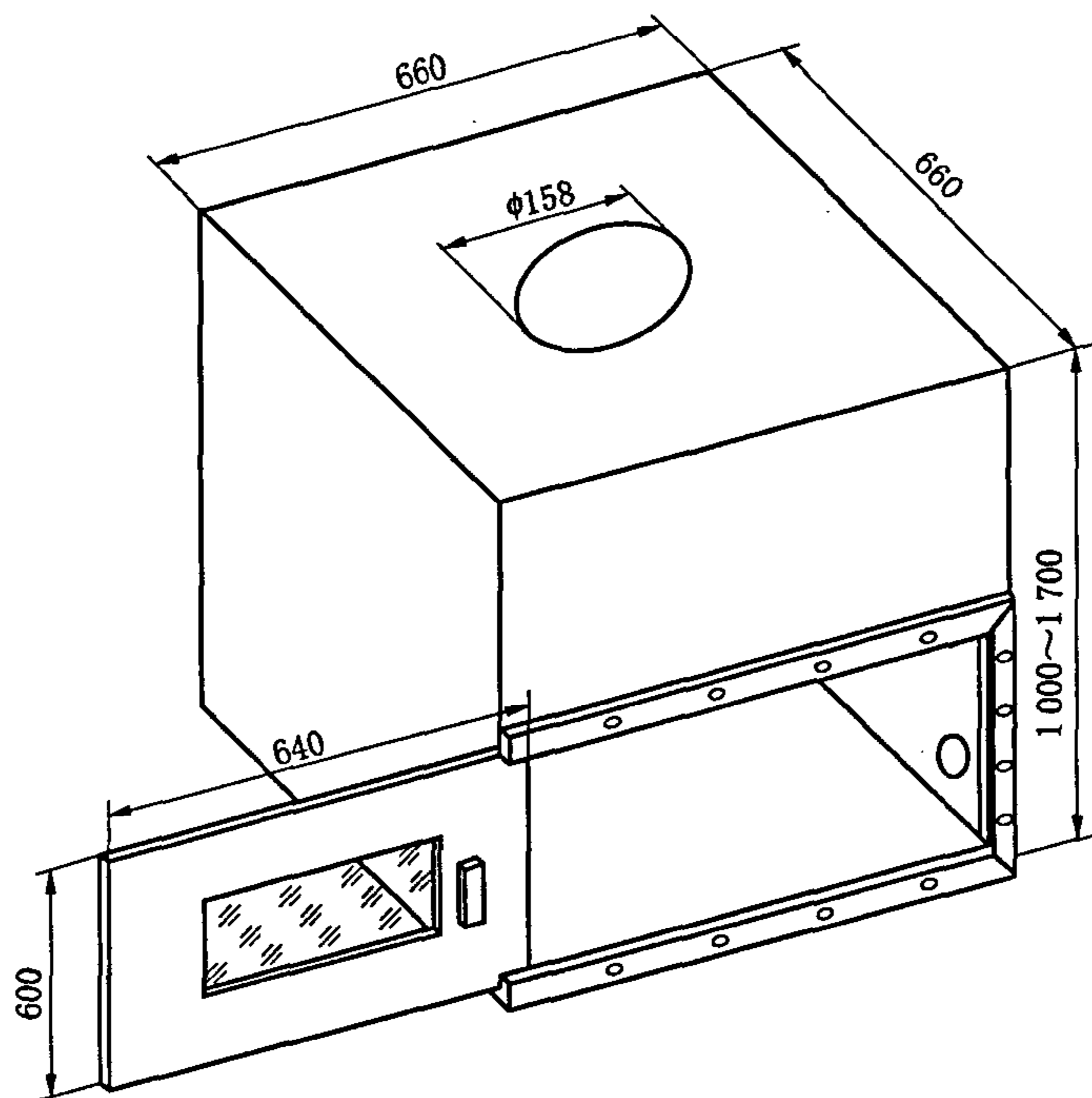


图 2 燃烧试验箱

4.6.4 试验方法

4.6.4.1 试验时酒精喷灯燃烧器与试件的相对位置应符合图 3 的要求。即试件应水平夹持,其下端面与酒精喷灯燃烧器间的距离为 50 mm,酒精喷灯燃烧器应垂直放置(见图 3)。

4.6.4.2 酒精喷灯的火焰长度为 150 mm~180 mm,火焰温度为 $(960 \pm 60)^\circ\text{C}$,燃料消耗为 $(2.55 \pm 0.15)\text{mL}/\text{min}$ 。

4.6.4.3 试验时燃料容器内的液面高度应保持在距离酒精喷灯燃烧器灯口 $(600 \pm 20)\text{mm}$ 的范围内(见图 3)。

4.6.4.4 试验时将试件置于火焰中燃烧,试验的燃烧时间为 30 s。

4.6.4.5 试验时试验箱内的空气流动应不影响试验的结果。

4.6.5 酒精喷灯燃烧器的操作

4.6.5.1 酒精喷灯燃烧器应垂直放置,关闭控制阀,检查有无渗漏,在预热盘中注入燃料,然后点燃预热盘中的燃料加热酒精喷灯燃烧器。当预热盘中的燃料消耗约占总量的 50% 时,打开酒精喷灯燃烧器的控制阀,并让火焰稳定燃烧 5 min 后再作试验。

4.6.5.2 火焰稳定后,测定火焰的温度应为 $(960 \pm 60)^\circ\text{C}$,火焰温度是通过热电偶或用一根直径为 0.7 mm、长约为 100 mm 的黄铜丝来测定,测定温度时将热电偶或黄铜丝置于离开酒精喷灯燃烧器灯口 50 mm 的距离处(见图 3)。当用黄铜丝测定火焰温度时,如果黄铜丝在 6 s 内没有熔化,则火焰温度应重新调整。

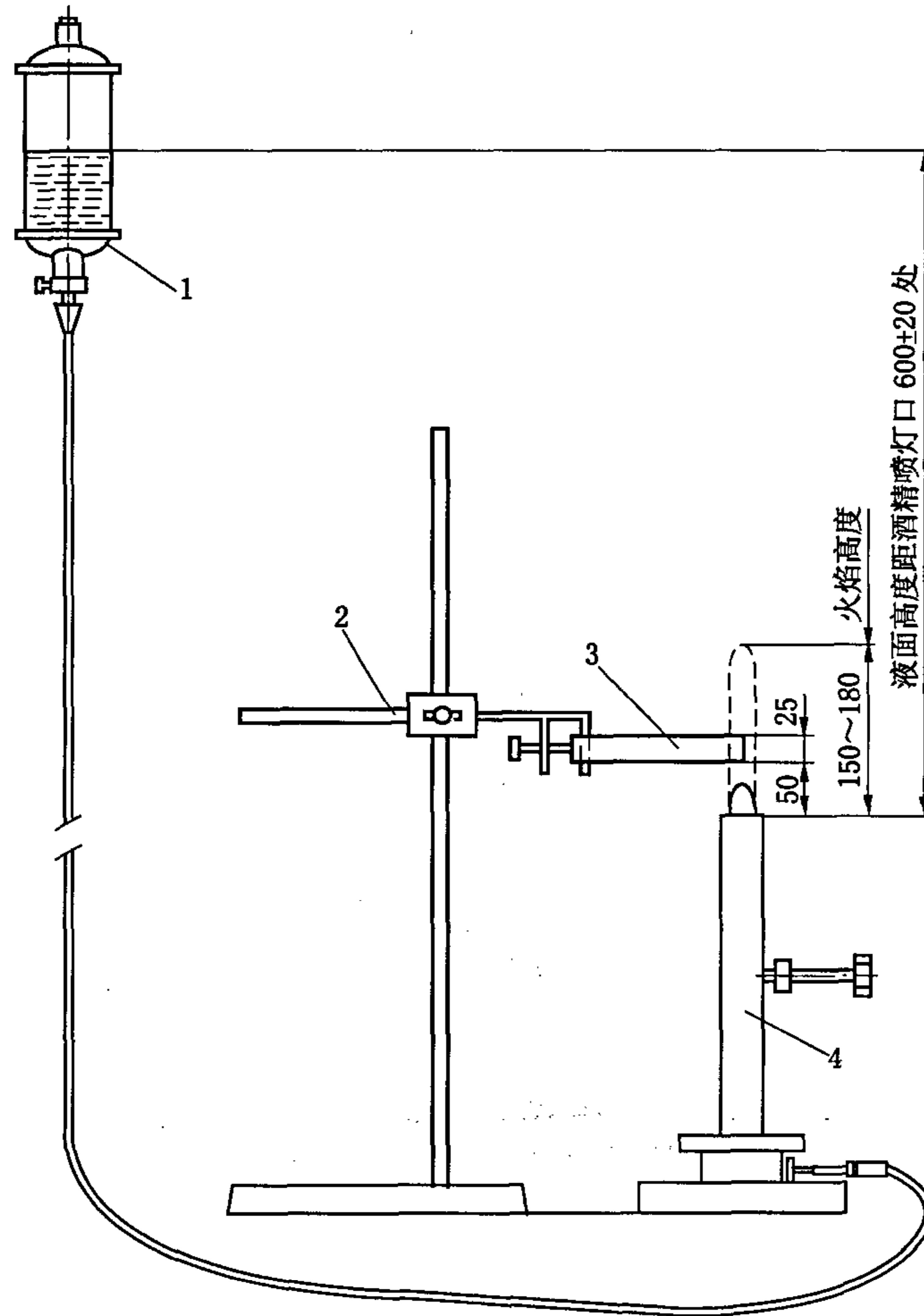
4.6.6 结果表述

移开酒精喷灯燃烧器,测定被测试件的火焰或火星燃烧时间。

4.7 抗静电性能试验

4.7.1 试验原理

将试件经过适当处理,然后在两个区域之间施加一个电位差(直流电压),测定沿试件表面的电流泄漏量来确定其相应的电阻值。



- 1——燃料瓶；
- 2——支架；
- 3——圆环试件；
- 4——酒精喷灯。

图 3 燃烧试验装置

4.7.2 试件和试件的制备

4.7.2.1 试件的尺寸和数量

试件长应为 1 200 mm 的管材,数量不少于三件。

4.7.2.2 试件的外观质量

试件表面应平滑,无机械损伤和杂质等缺陷。

4.7.2.3 试件的清洁处理

用蘸有蒸馏水的干净绸布或消毒纱布清洗试件后,再用洁净的干布片将试件擦干,放置在干燥处 24 h 以上。

4.7.2.4 试件的正常处理

试验前,将试件放置在温度为 $(25 \pm 5)^\circ\text{C}$ 和相对湿度为 $(65 \pm 5)\%$ 的环境中至少 2 h。

4.7.3 试验设备

4.7.3.1 电极材料及尺寸

采用厚度为不大于 0.02 mm 退过火的铝箔或锡箔作为接触电极,用极少量的导电胶作为黏结剂,

用厚度为 0.06 mm~0.10 mm 的铜箔作为辅助电极,包在接触电极的外面,也可用铜箔作为软质试件的接触电极,这些电极的宽度为 25mm,辅助电极边缘应光滑。

4.7.3.2 试验仪器

表面电阻测试仪:量程为 $10^3 \Omega \sim 10^{10} \Omega$,在全量程内测试误差应不大于测试值的 $\pm 5\%$,直流电源电压为 50 V~500 V,电压的选择以在试件中的电能消耗不大于 1 W 为前提。

4.7.4 试验条件

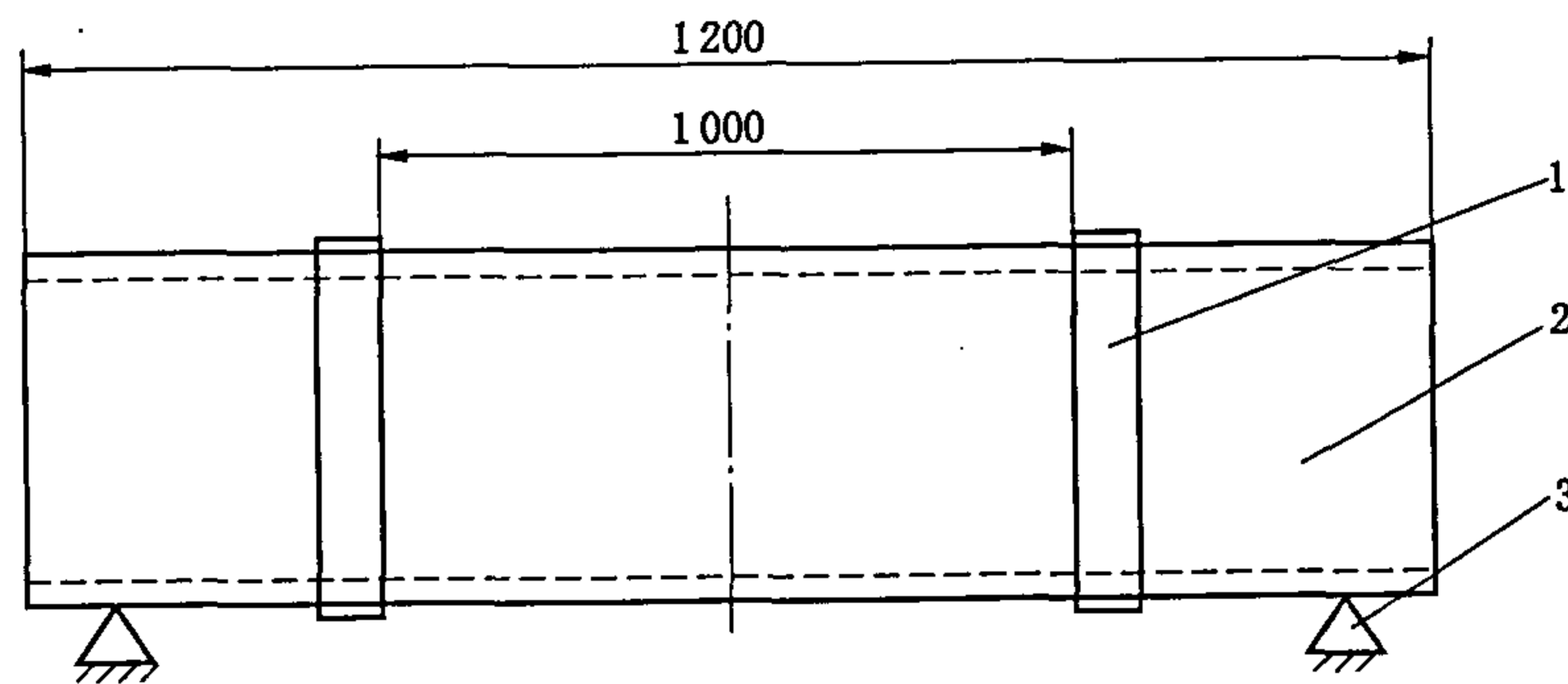
4.7.4.1 试验电压:(500 ± 20)V,(100 ± 10)V,(50 ± 10)V。

4.7.4.2 试验环境:温度为(25 ± 5) $^{\circ}\text{C}$,相对湿度为(65 ± 5)%。

4.7.5 试验步骤

将两个电极紧密地附着在试件的外壁表面,并遍及管材外壁一周,两电极间相距 1 000 mm(见图 4)。如果测试管材内壁表面电阻,则将两个电极紧密地附着在试件内壁表面,并遍及内壁一周,两电极间相距 1 000 mm(见图 5)。将两个电极分别用引线接入高阻仪,施加试验电压 1 min 后,读出电阻测定值。试验时不能对着试验区域呼吸,以免试件受潮影响试验结果,每件试件的内、外表面各作一次。

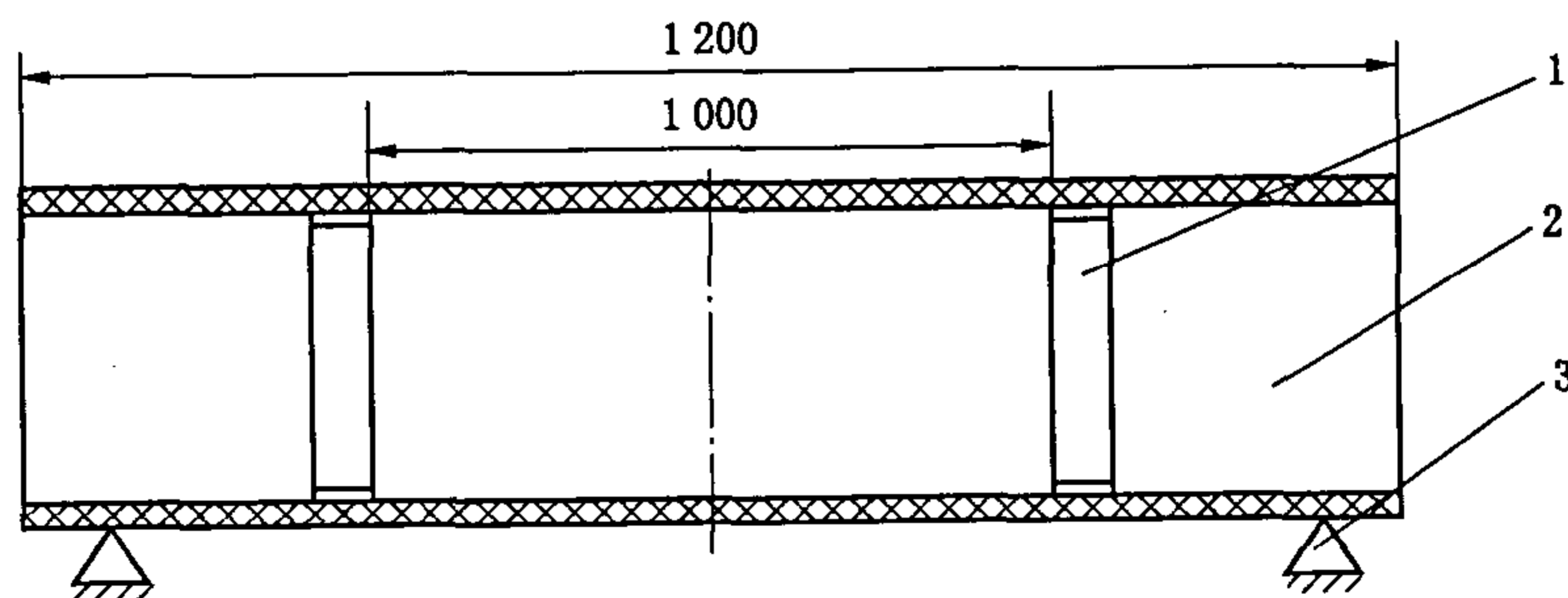
单位为毫米



- 1——电极;
2——试件;
3——聚四氟乙烯绝缘垫块。

图 4 试件外壁表面电阻测试示意图

单位为毫米



- 1——电极;
2——试件;
3——聚四氟乙烯绝缘垫块。

图 5 试件内壁表面电阻测试示意图

4.7.6 结果表述

每件试件各测试一次,试验结果以欧姆(Ω)表示,记录每次测得的数值,以测得的三次数值的算术平均值表达。

4.8 耐老化性能试验

4.8.1 试验设备

老化试验箱,温度控制精度 $\pm 1.0\text{ }^{\circ}\text{C}$ 。

4.8.2 试验步骤

4.8.2.1 按 4.5,4.6,4.7 的规定制取落锤冲击、阻燃、抗静电性试验的试样。

4.8.2.2 将试样放入老化试验箱,在 $(70\pm 1)^{\circ}\text{C}$ 进行老化试验,试验周期 168 h。

4.8.2.3 然后将试样从老化箱中取出,在温度为 $(23\pm 2)^{\circ}\text{C}$ 、相对湿度 $(65\pm 5)\%$ 条件下进行状态调节,时间不少于 24 h。

4.8.2.4 按 4.5,4.6,4.7 的试验步骤测定老化后瓦斯输送管试样的抗落锤冲击性、阻燃性和抗静电性。

5 检验规则

5.1 出厂检验

5.1.1 产品由制造厂的质量检验部门进行检验,以同一配方、同一工艺条件生产的同一规格的管材,每 5 000 m 视为一批,一周产量不足 5 000 m,则按一周产量视为一批,出厂检验的样品总长度为 10 m。检验合格并签发合格证后方可出厂。

5.1.2 按表 3 规定的项目进行检验。

表 3 出厂检验与型式检验项目

序号	项目名称	本标准章条		出厂检验	型式检验	备注
		技术要求	试验方法			
1	抗拉强度	3.1	4.1	○ ^a	○	—
2	环刚度	3.2	4.2	○	○	—
3	耐正压	3.3	4.3	○	○	—
4	耐负压	3.4	4.4	○	○	—
5	落锤冲击	3.5	4.5	○	○	—
6	阻燃性能	3.6	4.6	○	○	—
7	抗静电性能	3.7	4.7	○	○	—
8	耐老化性能	3.8	4.8	▽ ^b	○	—
<p>^a 表示必须检验项目</p> <p>^b 表示不检验项目</p>						

5.2 型式检验

5.2.1 型式检验按照表 3 规定的项目进行。

5.2.2 有下列情况之一者应进行型式检验:

- 新产品或老产品转厂生产时的试制定型鉴定;
- 正式生产后,如结构、材料、工艺有较大改变,可能影响产品性能时;
- 批量生产后,每两年进行一次;
- 产品停产两年后,恢复生产时;
- 国家安全生产监管监察机构、国家质量监督机构提出型式检验的要求时。

5.3 抽样方法

5.3.1 出厂检验的抽样方法

逐批按照 GB 10111 的规定随机抽样进行检验。

5.3.2 型式检验的抽样方法

型式检验的样品从出厂检验合格的产品中,按照 GB/T 10111 的规定进行随机抽取,样品数量为 16 m,抽样基数不少于 200 m。

5.4 判定规则

5.4.1 合格判定

5.4.1.1 检验项目全部合格时,判定该批产品为合格产品。

5.4.1.2 检验项目中有一项及一项以上不合格,在同一批产品中加倍抽取样品对不合格项目进行复检,复检后检验项目全部合格,判定该批产品为合格产品。

5.4.2 不合格判定

检验项目中有一项及一项以上不合格,在同一批产品中加倍抽取样品对不合格项目进行复检,复检后检验项目仍有一项及一项以上不合格,判定该批产品为不合格产品。

AQ 1071—2009

中华人民共和国安全生产
行业标准
煤矿用非金属瓦斯输送管材
安全技术要求
AQ 1071—2009

*
煤炭工业出版社 出版
(北京市朝阳区芍药居 35 号 100029)
网址: www.cciph.com.cn
煤炭工业出版社印刷厂 印刷
新华书店北京发行所 发行

*
开本 880mm×1230mm 1/16 印张 7/8
字数 17 千字 印数 1—1,000
2010 年 5 月第 1 版 2010 年 5 月第 1 次印刷
15 5020·489

社内编号 6337

版权所有 违者必究
本书如有缺页、倒页、脱页等质量问题,本社负责调换