



中华人民共和国国家标准

GB 3883.7—2012/IEC 60745-2-6:2008
代替 GB 3883.7—2005

手持式电动工具的安全 第2部分：锤类工具的专用要求

Safety of hand-held motor-operated electric tools—
Part 2: Particular requirements for hammers

(IEC 60745-2-6:2008 Ed 2.2, Hand-held motor-operated electric tools—Safety—Part 2-6: Particular requirements for hammers, IDT)

2012-11-05 发布

2013-05-01 实施

中华人民共和国国家质量监督检验检疫总局
中国国家标准化管理委员会 发布

目 次

前言	III
1 范围	1
2 规范性引用文件	1
3 术语和定义	1
4 一般要求	1
5 试验一般要求	1
6 空章	1
7 分类	1
8 标志和说明书	2
9 防止触及带电零件的保护	2
10 起动	2
11 输入功率和电流	2
12 发热	2
13 泄漏电流	2
14 防潮性	2
15 电气强度	3
16 变压器及其相关电路的过载保护	3
17 耐久性	3
18 不正常操作	3
19 机械危险	3
20 机械强度	4
21 结构	4
22 内部布线	4
23 组件	5
24 电源联接和外接软线	5
25 外接导线的接线端子	5
26 接地装置	5
27 螺钉与联接件	5
28 爬电距离、电气间隙和绝缘穿透距离	5
29 耐热性、阻燃性和耐电痕化	5
30 防锈	5
31 辐射、毒性和类似危险	5
附录	9

附录 K (规范性附录) 电池式工具和电池盒	9
附录 L (规范性附录) 提供电源联接或非隔离源的电池式工具和电池盒	9
参考文献	10

前 言

本部分的全部技术内容为强制性。

GB 3883《手持式电动工具的安全》是关于手持式电动工具的安全标准,由第1部分通用要求和第2部分专用要求组成。GB 3883《手持式电动工具的安全》的组成如下:

- GB 3883.1《手持式电动工具的安全 第一部分:通用要求》
- GB 3883.2《手持式电动工具的安全 第2部分:螺丝刀和冲击扳手的专用要求》
- GB 3883.3《手持式电动工具的安全 第二部分:砂轮机、抛光机和盘式砂光机的专用要求》
- GB 3883.4《手持式电动工具的安全 第2部分:非盘式砂光机和抛光机的专用要求》
- GB 3883.5《手持式电动工具的安全 第二部分:圆锯的专用要求》
- GB 3883.6《手持式电动工具的安全 第2部分:电钻和冲击电钻的专用要求》
- GB 3883.7《手持式电动工具的安全 第2部分:锤类工具的专用要求》
- GB 3883.8《手持式电动工具的安全 第2部分:电剪刀和电冲剪的专用要求》
- GB 3883.9《手持式电动工具的安全 第2部分:攻丝机的专用要求》
- GB 3883.10《手持式电动工具的安全 第二部分:电刨的专用要求》
- GB 3883.11《手持式电动工具的安全 第2部分:往复锯(曲线锯、刀锯)的专用要求》
- GB 3883.12《手持式电动工具的安全 第2部分:混凝土振动器的专用要求》
- GB 3883.13《手持式电动工具的安全 第二部分:不易燃液体电喷枪的专用要求》
- GB 3883.14《手持式电动工具的安全 第二部分:链锯的专用要求》
- GB 3883.15《手持式电动工具的安全 第二部分:修枝剪的专用要求》
- GB 3883.16《手持式电动工具的安全 第二部分:钉钉机的专用要求》
- GB 3883.17《手持式电动工具的安全 第二部分:木铣和修边机的专用要求》
- GB 3883.18《手持式电动工具的安全 第二部分:石材切割机的专用要求》
- GB 3883.19《手持式电动工具的安全 第2部分:管道疏通机的专用要求》
- GB 3883.20《手持式电动工具的安全 第2部分:捆扎机的专用要求》
- GB 3883.21《手持式电动工具的安全 第2部分:带锯的专用要求》
- GB 3883.22《手持式电动工具的安全 第二部分:开槽机的专用要求》

本部分为 GB 3883 的第 2 部分:锤类工具的专用要求。

本部分按照 GB/T 1.1—2009 给出的规则起草。

本部分代替 GB 3883.7—2005《手持式电动工具的安全 第二部分:锤类工具的专用要求》,与 GB 3883.7—2005 比较,主要变化如下:

- 在“标志和说明书”中,增加关于安全警告的内容(见 8.12.1.1);
- 在“机械强度”中,改换 20.3,20.5;
- 修改了附录 K、附录 L;
- 对范围、3.101、3.102、3.103、8.1、12.4、17.2、19.101、19.102、21.18、24.4、图 103 进行编辑性修改。

本部分使用翻译法等同采用 IEC 60745-2-6:2008(2.2 版)《手持式电动工具的安全 第 2-6 部分:锤类工具的专用要求》,与等同采用 IEC 60745-1:2006(4.0 版)《手持式电动工具的安全 第一部分:通用要求》制定的 GB 3883.1—2008《手持式电动工具的安全 第一部分:通用要求》一起使用。

本部分中写明“适用”的,表示 GB 3883.1—2008 中的相应条文适用;本部分中写明“改换”的,则应

以本部分中的条文为准；本部分写明“修改”的，表示 GB 3883.1—2008 相应条文中的相关内容应以本部分修改后的内容为准，而该条文中其他内容仍适用；本部分写明“增加”的，表示除了符合 GB 3883.1—2008 的相应条文外，还应符合本部分中所增加的条文。

本部分由中国电器工业协会提出。

本部分由全国电动工具标准化技术委员会(SAC/TC 68)归口。

本部分起草单位：上海电动工具研究所。

本部分主要起草人：潘顺芳、李邦协、李宏照、刘江。

本部分的历次版本发布情况为：

——GB 3883.7—1985、GB 3883.7—1991、GB 3883.7—2005。

手持式电动工具的安全

第2部分:锤类工具的专用要求

1 范围

除下述条文外,GB 3883.1—2008的这一章适用。

增加:

本部分适用于锤类工具。

本部分内所涉及的工具包括但不限于电镐、电锤、锤钻。

2 规范性引用文件

GB 3883.1—2008的这一章适用。

3 术语和定义

除下述条文外,GB 3883.1—2008的这一章适用。

增加的定义:

3.101

电镐 percussion hammer

内装有不_受操作者影响的锤击机构的锤类工具。

3.102

电锤 rotary hammer

内装有不_受操作者影响的锤击机构,同时具有旋转功能的锤类工具。

3.103

锤钻 rotary hammer with “drill only mode”

当锤击机构脱开时,仅能进行旋转作业的电锤。

4 一般要求

GB 3883.1—2008的这一章适用。

5 试验一般要求

GB 3883.1—2008的这一章适用。

6 空章

7 分类

GB 3883.1—2008的这一章适用。

8 标志和说明书

除下述条文外,GB 3883.1—2008 的这一章适用。

8.1 增加:

在第 4 个破折号后增加:

—— 原产地;

8.12.1.1 增加:

锤类工具的安全警告:

—— 戴好耳罩。暴露在噪声中会引起听力损伤。

—— 使用随工具提供的辅助手柄。操作失手会引起人身伤害。

—— 在切削附件可能触及暗线或其自身软线之处进行操作时,要通过绝缘握持面来握持工具。切削附件碰到带电导线会使工具外露的金属零件带电从而使操作者受到电击。

9 防止触及带电零件的保护

GB 3883.1—2008 的这一章适用。

10 起动

GB 3883.1—2008 的这一章适用。

11 输入功率和电流

GB 3883.1—2008 的这一章适用。

12 发热

除下述条文外,GB 3883.1—2008 的这一章适用。

12.4 改换为:

工具断续运行 30 个周期或直至达到热稳定,取首先达到者。每个周期由 30 s 连续运行期和 90 s 断电停歇期组成。运行期间通过测功机调节工具负载使其达到额定输入功率或额定电流,此时,锤击机构脱开或拆除,温升在“接通”期结束时进行测量。应制造商选择,工具也可连续运行达到热稳定状态。规定的外壳温升限值不适用于锤击机构的外壳。

13 泄漏电流

GB 3883.1—2008 的这一章适用。

14 防潮性

GB 3883.1—2008 的这一章适用。

15 电气强度

GB 3883.1—2008 的这一章适用。

16 变压器及其相关电路的过载保护

GB 3883.1—2008 的这一章适用。

17 耐久性

除下述条文外,GB 3883.1—2008 的这一章适用。

17.2 更换为:

锤钻脱离锤击机构在 1.1 倍额定电压下空载运行 12 h,然后在 0.9 倍额定电压下空载运行 12 h。

每个运行周期包括一个 100 s“接通”期和一个 20 s“断电停歇”期,断电停歇期包含在规定的运行时间内。

试验期间,在每个电压下,以三种不同方位放置工具,每个位置工具的运行时间约 4 h。

注:改变位置,以防碳粉在任何特定部位的不正常积聚。三个位置的示例为水平,垂直向上,垂直向下。

锤类工具被铅垂地装在图 103 所示试验装置上,且以额定电压或额定电压范围平均值,每次运行四个 6 h 运行期,各运行期之间的间隔至少为 30 min。

在这些试验中,工具作断续运行,每个运行周期由 30 s 运行期和 90 s 断电停歇期组成。

试验时,通过一弹性体对锤类工具施加一保证锤击机构稳定运行的轴向力。

如果工具的任何部分温升超过 12.1 的试验期间确定的温升,可采用强迫冷却或使其停歇。该停歇时间不包括在规定的运行时间中。

这些试验期间,过载保护装置不应动作。

可用不装在工具内的开关来接通和断开工具。

试验期间,允许更换电刷,并且像在正常使用中那样对工具加润滑油和润滑脂。

如果试验期间锤击机构出现机械故障,但没有导致易触及零件带电,则允许更换一个新的锤击机构。

18 不正常操作

GB 3883.1—2008 的这一章适用。

19 机械危险

除下述条文外,GB 3883.1—2008 的这一章适用。

增加:

19.101 钻夹头钥匙应设计成当放开该钥匙时,它易于脱离原来位置。

本要求不排除用夹持装置,将不在使用的钥匙固定在适当位置上,但不允许使用固定在软电缆或软线上的金属夹子。

通过观察和手试来检验。

将钥匙插入钻夹头上,不拧紧,将工具翻转使钥匙朝下,钥匙应落下。

19.102 静态堵转力矩作用在手上的力不应过大。

通过以下试验检验。

冷态下,在锁定的工具输出轴上测量静态堵转力矩或脱扣力矩(M_R)。

将工具通以额定电压,机械齿轮变速档调至最低速,电子调速器调节到最高速度值,工具开关放置在完全“接通”位置。所测力矩的平均值应不大于图 101 和图 102 所示的相应最大计算值($M_{R_{max}}$)。

20 机械强度

除下述条文外,GB 3883.1—2008 的这一章适用。

20.3 转换为:

小于或等于 10 kg 的锤类工具应能承受三次从 1 m 高跌落到混凝土表面的冲击。对这三三次跌落,试样应以三个最不利位置试验,且工具的最低点应位于混凝土表面上方 1 m 处。试验时不安装可分离的附件。

超过 10 kg 的锤类工具要经受住三次跌倒到混凝土表面的撞击。此时锤类工具装上制造商推荐的最长附件,但如果推荐的附件长于 1 m,则装上 1 m 长的附件。工具放置成垂直位置,附件尖端停放在混凝土表面,随后工具以三个不同方向跌倒到混凝土表面上。

20.5 转换为:

锤类工具被认为是一种易于钻削到暗线或自身软线的工具,因此,如同说明书规定的,手柄和握持面应具有足够的机械强度,以在握持区和输出轴之间提供绝缘。

通过下述试验来检验:

一个单独试样,根据制造商的判断,在每个手柄和推荐的握持面处经受一次撞击。

对于 10 kg 及以下的锤类工具,通过从 1 m 高跌落到混凝土表面来进行撞击试验。

对于 10 kg 以上的锤类工具,通过工具跌倒混凝土表面来进行撞击试验。锤类工具装上制造商推荐的最长附件做跌倒试验,但如果推荐的附件长于 1 m,则装上 1 m 长的附件。

撞击后紧接着经受第 15 章电气强度试验,在握持面上包裹的金属箔和工具输出轴之间施加 1 250 V 交流电压。

21 结构

除下述条文外,GB 3883.1—2008 的这一章适用。

21.18 增加:

电镐和以锤击模式运行的电锤可以具有将开关锁定在“接通”位置的锁定机构的开关。对于这些工具,开关应能在不松开对工具的握持就可用一个单一动作自动解除锁定。

通过观察和手试来检验。

对于锤钻,如开关有接通锁定装置,该锁定装置应被放置在握持面之外,或设计成不会被操作者左手或右手操作时意外锁定。该握持面是当食指放置在工具开关操动件上时,手与工具之间的接触面。

通过观察或以下试验来检验。

对握持面内具有接通锁定装置的开关,当将直边试具以任何方向来回划过该锁定装置时,该装置不应被直边试具操动。直边试具可以是跨接在锁定装置面和锁定装置周围表面的有足够长度的试具。

22 内部布线

GB 3883.1—2008 的这一章适用。

23 组件

GB 3883.1—2008 的这一章适用。

24 电源联接和外接软线

除下述条文外,GB 3883.1—2008 的这一章适用。

24.4 更换为:

替代第一段,以下条文适用:

使用的最轻型电缆为:

——重型氯丁橡胶或其他同等性能的护层电缆(GB/T 5013.4 的 60245 IEC 66 YCW)。

25 外接导线的接线端子

GB 3883.1—2008 的这一章适用。

26 接地装置

GB 3883.1—2008 的这一章适用。

27 螺钉与联接件

GB 3883.1—2008 的这一章适用。

28 爬电距离、电气间隙和绝缘穿透距离

GB 3883.1—2008 的这一章适用。

29 耐热性、阻燃性和耐电痕化

GB 3883.1—2008 的这一章适用。

30 防锈

GB 3883.1—2008 的这一章适用。

31 辐射、毒性和类似危险

GB 3883.1—2008 的这一章适用。

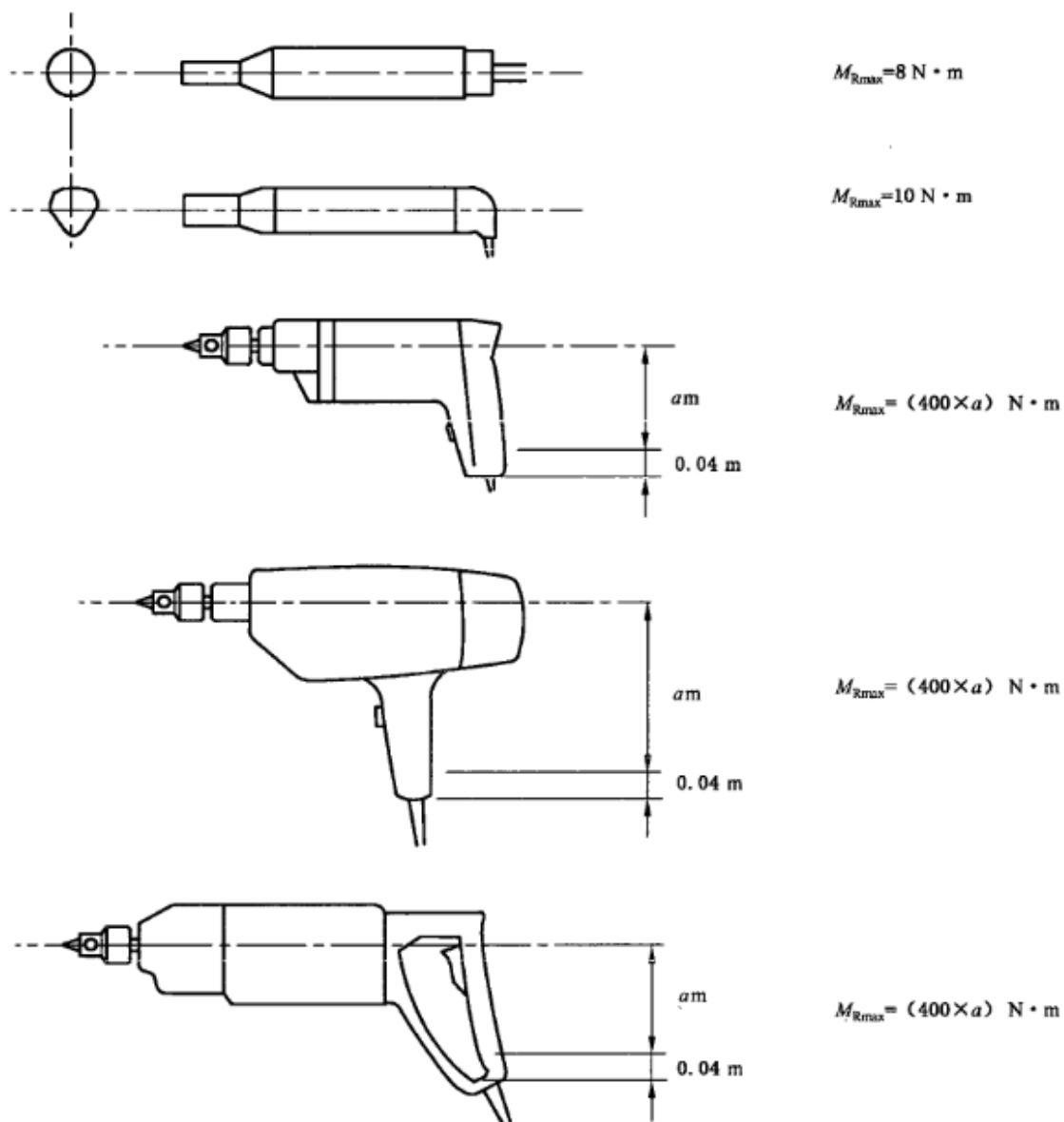


图 101 单手柄支撑

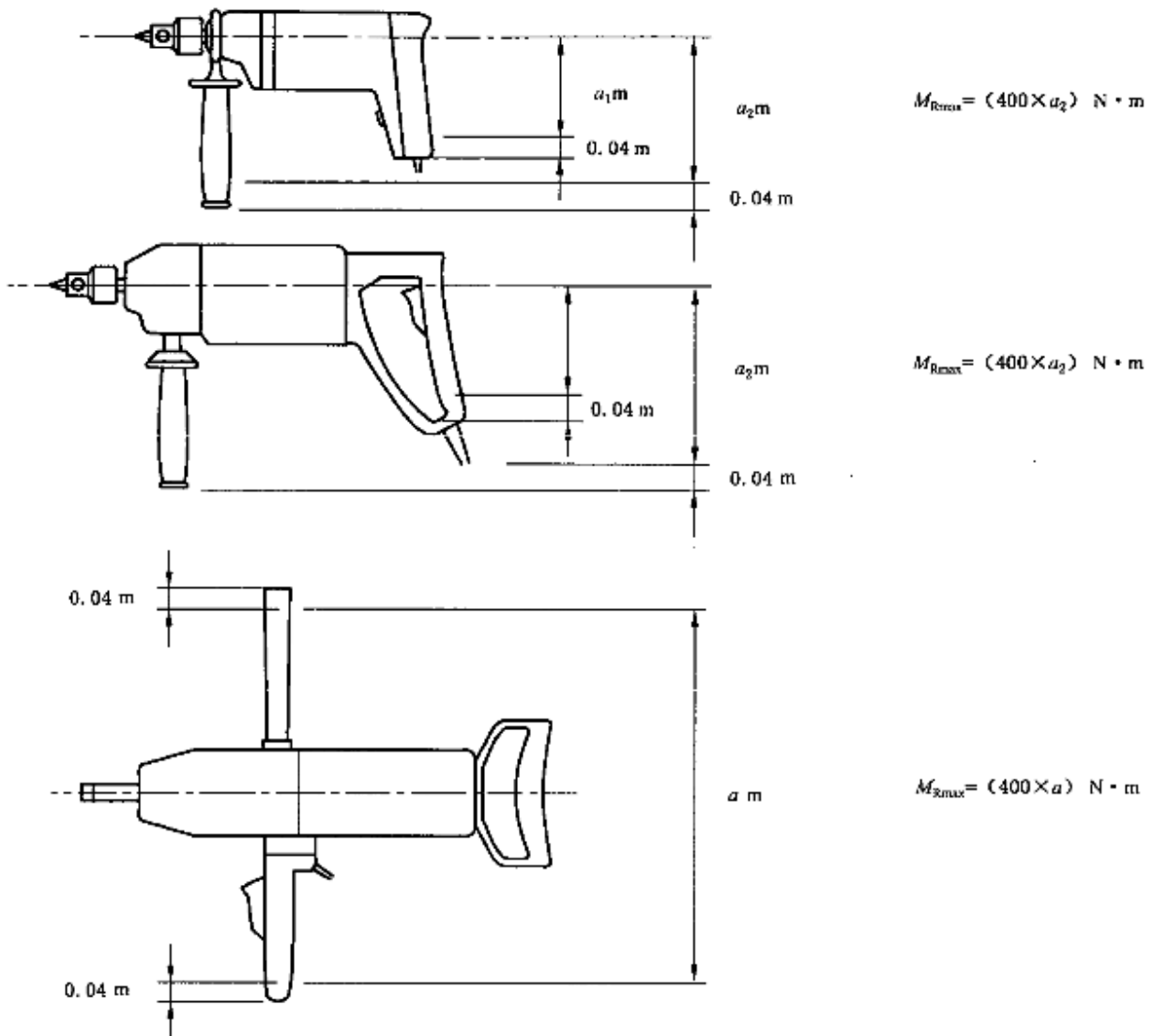
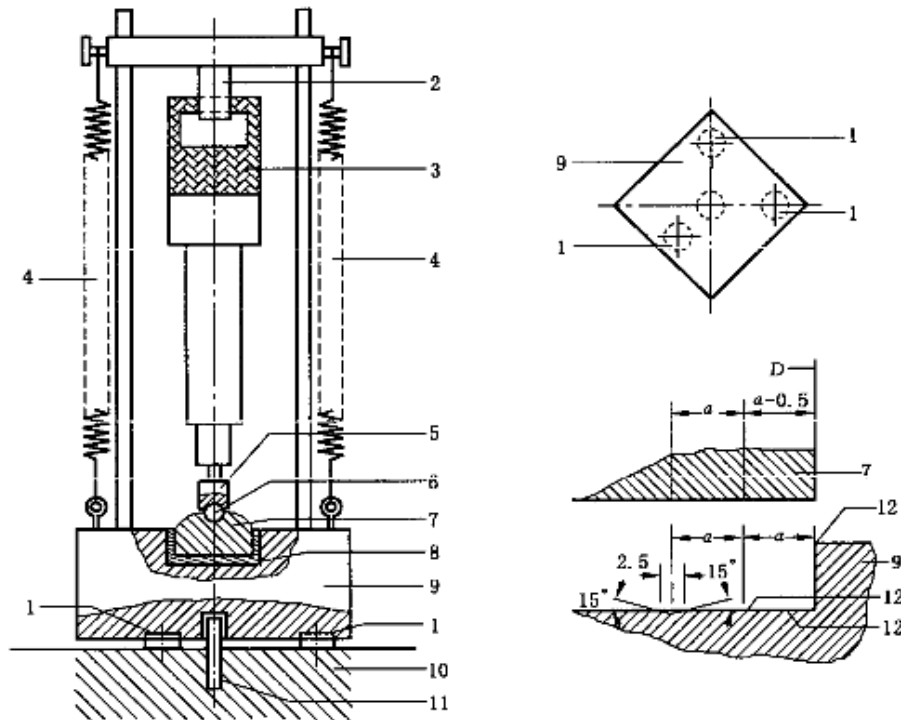


图 102 双手柄支撑



说明:

- 1 ——合成橡胶盘或具有类似特性的材料,肖氏硬度 70~80,厚 10 mm,直径 75 mm;
- 2 ——装工具手柄用的、有聚酰胺衬里的箍;
- 3 ——试样;
- 4 ——给试样加力的机械和气垫弹簧;
- 5 ——冲击头;
- 6 ——直径为 38 mm 的淬火钢球;
- 7 ——质量为 M_2 、直径为 D 的淬火钢垫板,其底面开有槽,如图所示;
- 8 ——合成橡胶盘,肖氏硬度 70~80,厚(6~7)mm,与凹穴紧配;
- 9 ——质量为 M_1 的钢底座,其上面有一个比钢垫板直径大 1 mm 的圆形凹穴,穴底开有槽,如图所示;
- 10 ——设置在夯实的地基上的混凝土基础;
- 11 ——防止任何水平位移的钢柱;
- 12 ——磨光的表面和边缘。

当提交工具时,如有必要,申请者可提供适当的冲击头和连柄,其总质量小于表 101 规定值以保证锤击机构稳定运行。

表 101

工具额定输入功率 W	D 钢垫板直径 mm	a 凹槽中心的间距 mm	M_1 钢底座质量 kg	M_2 钢垫板质量 kg	M_3 冲击头和连柄总质量 kg
≤ 700	100	6.5	90	1.0	0.7
> 700 和 $\leq 1\ 200$	140	5.75	180	2.25	1.4
$> 1\ 200$ 和 $\leq 1\ 800$	180	5.0	270	3.8	2.3
$> 1\ 800$ 和 $\leq 2\ 500$	220	4.5	360	6.0	3.4

图 103 锤类工具试验装置

附 录

除下述内容外,GB 3883.1—2008 的附录适用。

附 录 K (规范性附录) 电池式工具和电池盒

K.1 增加:

除非本附录另有规定,专用要求的所有章适用。

K.8.12.1.1 更换为:

- 戴好耳罩。暴露在噪声中会引起听力损伤。
- 使用随工具提供的辅助手柄。操作失手会引起人身伤害。
- 在切削附件可能触及暗线进行操作时,要通过绝缘握持面来握持工具。切削附件碰到带电导线会使工具外露金属零件带电从而使操作者受到电击。

K.12.4 专用要求的该条不适用。

K.17.2 专用要求的该条不适用。

K.24.4 专用要求的该条不适用。

附 录 L (规范性附录) 提供电源联接或非隔离源的电池式工具和电池盒

L.1 增加:

除非本附录另有规定,专用要求的所有章适用。

参 考 文 献

GB 3883.1—2008 的参考文献适用。
