



中华人民共和国国家标准

GB 3883.6—2012/IEC 60745-2-1:2008
代替 GB 3883.6—2007

手持式电动工具的安全 第2部分：电钻和冲击电钻的专用要求

Safety of hand-held motor-operated electric tools—
Part 2: Particular requirements for drills and impact drills

(IEC 60745-2-1:2008 Ed 2.1, Hand-held motor-operated electric tools—
Safety—Part 2-1: Particular requirements for drills
and impact drills, IDT)

2012-11-05 发布

2013-05-01 实施

中华人民共和国国家质量监督检验检疫总局
中国国家标准化管理委员会 发布

目 次

前言	III
1 范围	1
2 规范性引用文件	1
3 术语和定义	1
4 一般要求	1
5 试验一般要求	1
6 空章	1
7 分类	1
8 标志和说明书	2
9 防止触及带电零件的保护	2
10 起动	2
11 输入功率和电流	2
12 发热	2
13 泄漏电流	2
14 防潮性	3
15 电气强度	3
16 变压器及其相关电路的过载保护	3
17 耐久性	3
18 不正常操作	3
19 机械危险	3
20 机械强度	4
21 结构	4
22 内部布线	4
23 组件	4
24 电源联接和外接软线	4
25 外接导线的接线端子	4
26 接地装置	5
27 螺钉与联接件	5
28 爬电距离、电气间隙和绝缘穿透距离	5
29 耐热性、阻燃性和耐电痕化	5
30 防锈	5
31 辐射、毒性和类似危险	5
附录	9

附录 K (规范性附录) 电池式工具和电池盒	9
附录 L (规范性附录) 提供电源联接或非隔离源的电池式工具和电池盒	9
参考文献	10

前 言

本部分的全部技术内容为强制性。

GB 3883《手持式电动工具的安全》是关于手持式电动工具的安全标准,由第1部分通用要求和第2部分专用要求组成。GB 3883《手持式电动工具的安全》的组成如下:

- GB 3883.1《手持式电动工具的安全 第一部分:通用要求》
- GB 3883.2《手持式电动工具的安全 第2部分:螺丝刀和冲击扳手的专用要求》
- GB 3883.3《手持式电动工具的安全 第二部分:砂轮机、抛光机和盘式砂光机的专用要求》
- GB 3883.4《手持式电动工具的安全 第2部分:非盘式砂光机和抛光机的专用要求》
- GB 3883.5《手持式电动工具的安全 第二部分:圆锯的专用要求》
- GB 3883.6《手持式电动工具的安全 第2部分:电钻和冲击电钻的专用要求》
- GB 3883.7《手持式电动工具的安全 第2部分:锤类工具的专用要求》
- GB 3883.8《手持式电动工具的安全 第2部分:电剪刀和电冲剪的专用要求》
- GB 3883.9《手持式电动工具的安全 第2部分:攻丝机的专用要求》
- GB 3883.10《手持式电动工具的安全 第二部分:电刨的专用要求》
- GB 3883.11《手持式电动工具的安全 第2部分:往复锯(曲线锯、刀锯)的专用要求》
- GB 3883.12《手持式电动工具的安全 第2部分:混凝土振动器的专用要求》
- GB 3883.13《手持式电动工具的安全 第二部分:不易燃液体电喷枪的专用要求》
- GB 3883.14《手持式电动工具的安全 第二部分:链锯的专用要求》
- GB 3883.15《手持式电动工具的安全 第二部分:修枝剪的专用要求》
- GB 3883.16《手持式电动工具的安全 第二部分:钉钉机的专用要求》
- GB 3883.17《手持式电动工具的安全 第二部分:木铣和修边机的专用要求》
- GB 3883.18《手持式电动工具的安全 第二部分:石材切割机的专用要求》
- GB 3883.19《手持式电动工具的安全 第2部分:管道疏通机的专用要求》
- GB 3883.20《手持式电动工具的安全 第2部分:捆扎机的专用要求》
- GB 3883.21《手持式电动工具的安全 第2部分:带锯的专用要求》
- GB 3883.22《手持式电动工具的安全 第二部分:开槽机的专用要求》

本部分为GB 3883的第2部分:电钻和冲击电钻的专用要求。

本部分按照GB/T 1.1—2009给出的规则起草。

本部分代替GB 3883.6—2007《手持式电动工具的安全 第二部分:电钻和冲击电钻的专用要求》,与GB 3883.6—2007比较,主要变化如下:

- 在“标志和说明书”中,增加关于安全警告的内容(见8.12.1.1);
- 在“组件”中,改换23.3;
- 修改了附录K、附录L;
- 对3.102、8.1、12.3、17.2、19.1、19.101、21.18、图101进行编辑性修改。

本部分使用翻译法等同采用IEC 60745-2-1:2008(2.1版)《手持式电动工具的安全 第2-1部分:电钻和冲击电钻的专用要求》,与等同采用IEC 60745-1:2006(4.0版)《手持式电动工具的安全 第一部分:通用要求》制定的GB 3883.1—2008《手持式电动工具的安全 第一部分:通用要求》一起使用。

本部分中写明“适用”的,表示GB 3883.1—2008中的相应条文适用;本部分中写明“改换”的,则应以本部分中的条文为准;本部分写明“修改”的,表示GB 3883.1—2008相应条文中的相关内容应以本

部分修改后的内容为准,而该条文中其他内容仍适用;本部分写明“增加”的,表示除了符合GB 3883.1—2008的相应条文外,还应符合本部分中所增加的条文。

本部分由中国电器工业协会提出。

本部分由全国电动工具标准化技术委员会(SAC/TC 68)归口。

本部分起草单位:上海电动工具研究所。

本部分主要起草人:潘顺芳、李邦协、李宏照、刘江。

本部分所代替标准的历次版本发布情况为:

——GB 3883.6—1985、GB 3883.6—1991、GB 3883.6—2007。

手持式电动工具的安全

第2部分:电钻和冲击电钻的专用要求

1 范围

除下述条文外,GB 3883.1—2008的这一章适用。

增加:

本部分适用于电钻和冲击电钻。

2 规范性引用文件

GB 3883.1—2008的这一章适用。

3 术语和定义

除下述条文外,GB 3883.1—2008的这一章适用。

增加的定义:

3.101

电钻 drill

一种专门设计用于在诸如金属、塑料、木材等各种材料上钻孔的工具。

3.102

冲击电钻 impact drill

一种专门设计用于在混凝土、砖石及类似材料上钻孔的工具。它的外形结构与电钻相似,但有一个内置的冲击机构,以便使旋转输出主轴产生轴向冲击运动。

它可以有一个使冲击机构不动作的装置,以便作为电钻使用。

4 一般要求

GB 3883.1—2008的这一章适用。

5 试验一般要求

除下述条文外,GB 3883.1—2008的这一章适用。

5.5 增加:

对于既有用以设定不同转速范围的机械装置,又有用以在给定范围内调节转速的电子装置的电钻,将机械装置调节到可能的最低转速范围,并将电子装置调节到给定转速范围的最高值。

6 空章

7 分类

GB 3883.1—2008的这一章适用。

8 标志和说明书

除下述条文外,GB 3883.1—2008 的这一章适用。

8.1 增加:

在第 4 个破折号后增加:

——原产地;

电钻和冲击电钻应标有以下内容:

——额定空载转速, min^{-1} 或 r/min ;

——最大夹持能力,单位为毫米(mm)。

8.12.1.1 增加:

安全警句:

——使用冲击电钻时要戴好耳罩。暴露在噪声中会引起听力损伤。

注:上述警句仅适用于冲击电钻,对电钻可以忽略。

——使用随工具提供的辅助手柄。操作失手会引起人身伤害。

——当在钻削附件可能触及暗线或其自身软线之处进行操作时,要通过绝缘握持面来握持工具。

钻削附件碰到带电导线会使工具外露的金属零件带电从而使操作者受到电击。

9 防止触及带电零件的保护

GB 3883.1—2008 的这一章适用。

10 起动

GB 3883.1—2008 的这一章适用。

11 输入功率和电流

GB 3883.1—2008 的这一章适用。

12 发热

除下述条文外,GB 3883.1—2008 的这一章适用。

12.2 增加:

电钻在冲击机构(如有)脱开情况下连续运行,此时施加在主轴上的扭矩为达到额定输入功率或额定电流时所需转矩的 80%。

12.3 增加:

规定的外壳温升限值不适用于冲击机构的外壳。

13 泄漏电流

GB 3883.1—2008 的这一章适用。

14 防潮性

GB 3883.1—2008 的这一章适用。

15 电气强度

GB 3883.1—2008 的这一章适用。

16 变压器及其相关电路的过载保护

GB 3883.1—2008 的这一章适用。

17 耐久性

除下述条文外,GB 3883.1—2008 的这一章适用。

17.2 对冲击电钻转换为:

冲击电钻空载运行,如果冲击机构可以合上和脱开,则将冲击机构脱开,在 1.1 倍的额定电压运行 12 h,然后在 0.9 倍的额定电压运行 12 h。此时转速调节到最高速度范围的最高值。

每个运行周期包括 100 s“接通期”和 20 s“断电停歇期”,断电停歇期包含在规定运行时间内。

试验期间,在每个电压下,以三种不同方位放置工具,每个位置工具的运行时间约 4 h。

试验期间,允许更换电刷以及按正常使用加油和油脂润滑。

可用不装在工具内的开关接通和断开工具。

冲击电钻垂直安装在图 101 所示的试验装置上,在额定电压或额定电压范围的平均值下做 4 个 6 h 的期间运行,2 个期间运行之间至少有 30 min 的停歇期;如果冲击机构可以合上和脱开,则将冲击机构合上。

这些试验期间,冲击电钻断续运行,每个周期包括 30 s 运行期和 90 s 断电停歇期。

试验期间,通过一弹性元件对冲击电钻施加一刚好保证冲击机构稳定运行的轴向力。

如果试验期间冲击机构出现机械故障,但没有导致易触及零件带电,则可以更换一个新的冲击机构。

试验期间,过载保护装置不应动作。

注 1: 监控外部温度将有助于避免出现机械故障。

注 2: 作位置变化以防止在任何特殊部位有不正常的碳粉积聚。例如水平、垂直朝上和垂直朝下三个位置。

18 不正常操作

GB 3883.1—2008 的这一章适用。

19 机械危险

除下述条文外,GB 3883.1—2008 的这一章适用。

19.1 增加:

钻夹头钥匙应设计成当放开该钥匙时,它易于脱离原来位置。本要求不排除用夹持装置,将不在使

用的钥匙固定在适当位置上,但不允许使用固定在软电缆或软线上的金属夹子。

通过观察和手试来检验。

将钥匙插入钻夹头内,不拧紧,将工具翻转使钥匙朝下,钥匙应落下。

19.101 静态堵转力矩作用在手上的力不应过大。

通过以下试验来检验。

冷态下,在锁定的工具输出轴上测量静态堵转力矩或脱扣力矩(M_R)。

将工具通以额定电压,机械齿轮变速档调至最低速,电子调速器调节到最高速度值,工具开关放置在完全“接通”位置。所测力矩的平均值应不大于图 102 与图 103 所示的相应最大值。

20 机械强度

GB 3883.1—2008 的这一章适用。

21 结构

除下述条文外,GB 3883.1—2008 的这一章适用。

21.18 增加:

如开关有接通锁定装置,该锁定装置应被放置在握持面之外,或设计成不会被操作者左手或右手操作时意外锁定。该握持面是当食指放置在工具开关操动件上时,手与工具之间的接触面。

通过观察或以下试验来检验。

对握持面内具有接通锁定装置的开关,当将直边试具以任何方向来回划过该锁定装置时,该装置不应被直边试具操动。直边试具可以是跨接在锁定装置面和锁定装置周围表面的有足够长度的试具。

22 内部布线

GB 3883.1—2008 的这一章适用。

23 组件

除下述条文外,GB 3883.1—2008 的这一章适用。

23.3 更换为:

除非工具装有在“接通”位置不能锁定的瞬动开关,过载保护装置应是非自动复位型的。

通过观察来检验。

24 电源联接和外接软线

GB 3883.1—2008 的这一章适用。

25 外接导线的接线端子

GB 3883.1—2008 的这一章适用。

26 接地装置

GB 3883.1—2008 的这一章适用。

27 螺钉与联接件

GB 3883.1—2008 的这一章适用。

28 爬电距离、电气间隙和绝缘穿透距离

GB 3883.1—2008 的这一章适用。

29 耐热性、阻燃性和耐电痕化

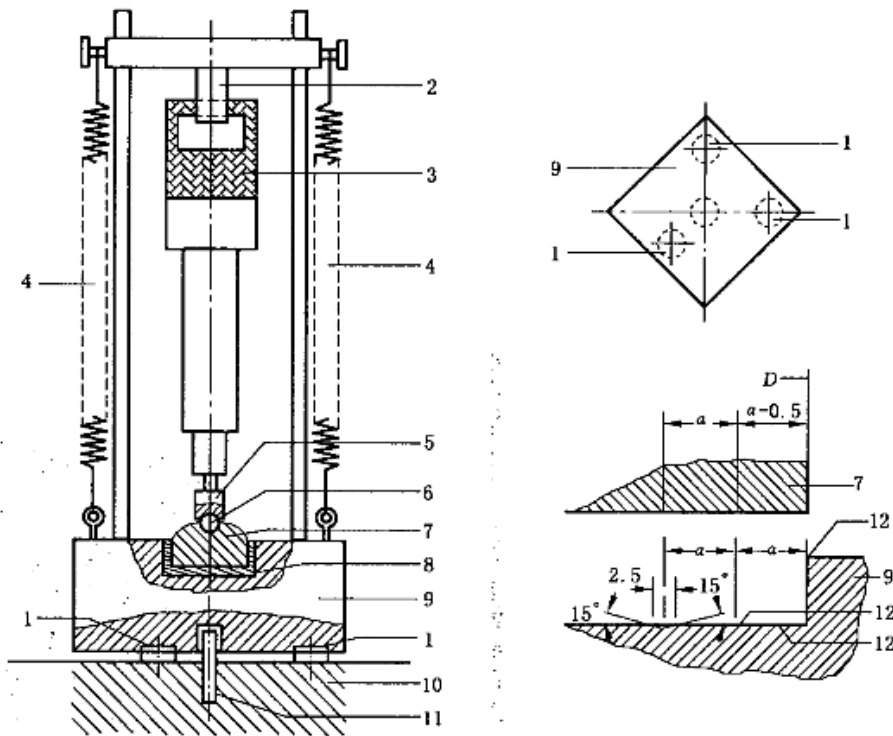
GB 3883.1—2008 的这一章适用。

30 防锈

GB 3883.1—2008 的这一章适用。

31 辐射、毒性和类似危险

GB 3883.1—2008 的这一章适用。



说明:

- 1 ——合成橡胶盘或具有类似特性的材料,肖氏硬度 70~80,厚 10 mm,直径 75 mm;
- 2 ——装工具手柄用的、有聚酰胺衬里的轭;
- 3 ——试样;
- 4 ——给试样加力的机械和气垫弹簧;
- 5 ——冲击头;
- 6 ——直径为 38 mm 的淬火钢球;
- 7 ——质量为 M_2 、直径为 D 的淬火钢垫板,其底面开有槽,如图所示;
- 8 ——合成橡胶盘,肖氏硬度 70~80,厚(6~7)mm,与凹穴紧配;
- 9 ——质量为 M_3 的钢底座,其上面有一个比钢垫板直径大 1 mm 的圆形凹穴,穴底开有槽,如图所示;
- 10 ——设置在夯实的地基上的混凝土基础;
- 11 ——防止任何水平位移的钢柱;
- 12 ——磨光的表面和边缘。

注:当提交工具时,如有必要,申请者可提供适当的冲击头和连柄,其总质量小于表 101 规定值以保证锤击机构稳定运行。

表 101

工具额定输入功率 W	D 钢垫板直径 mm	a 凹槽中心的间距 mm	M_1 钢底座质量 kg	M_2 钢垫板质量 kg	M_3 冲击头和连柄总质量 kg
≤700	100	6.5	90	1.0	0.7
>700 和 ≤1 200	140	5.75	180	2.25	1.4
>1 200 和 ≤1 800	180	5.0	270	3.8	2.3
>1 800 和 ≤2 500	220	4.5	360	6.0	3.4

图 101 试验装置

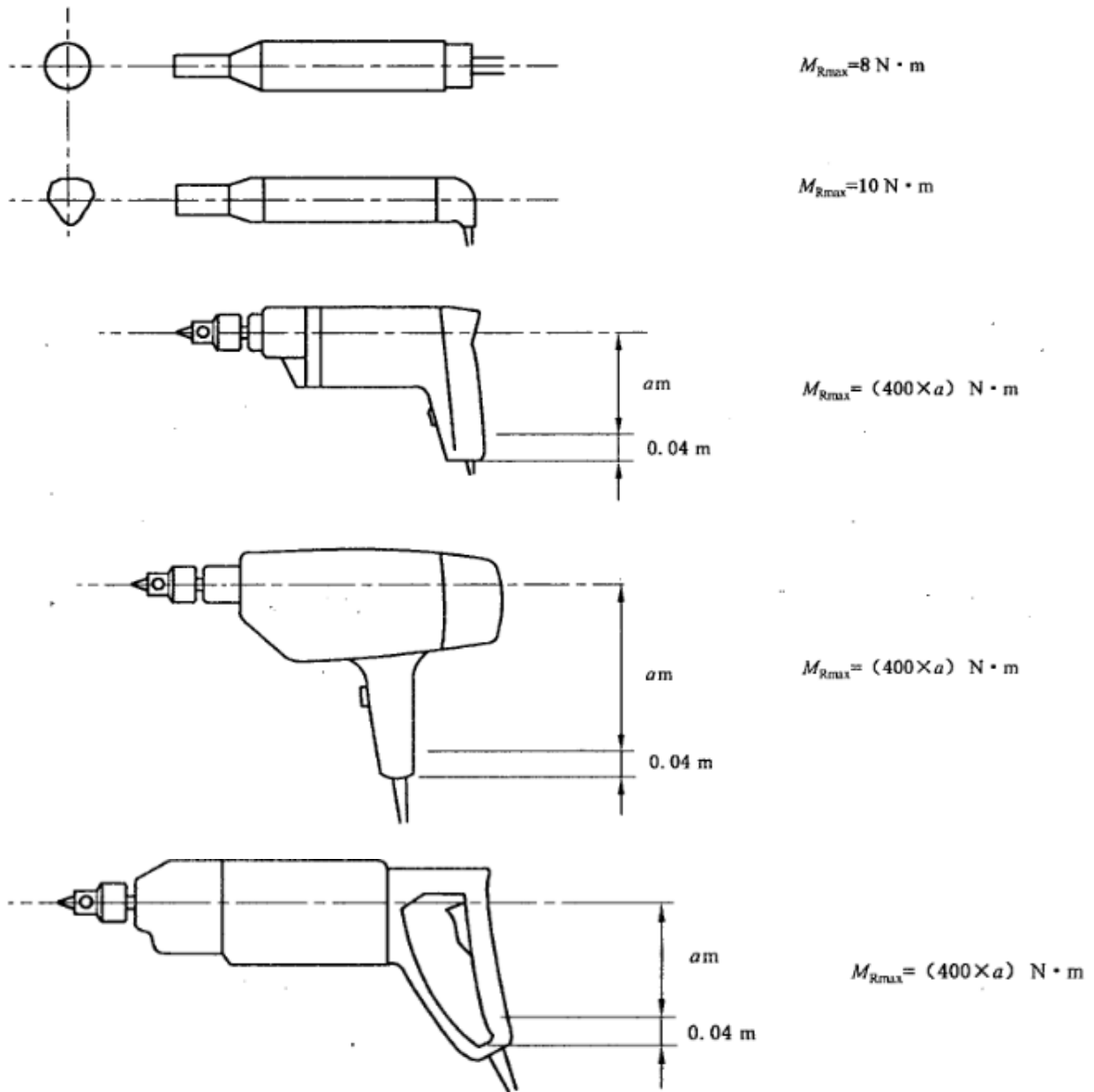


图 102 单手柄支撑的反作用扭矩

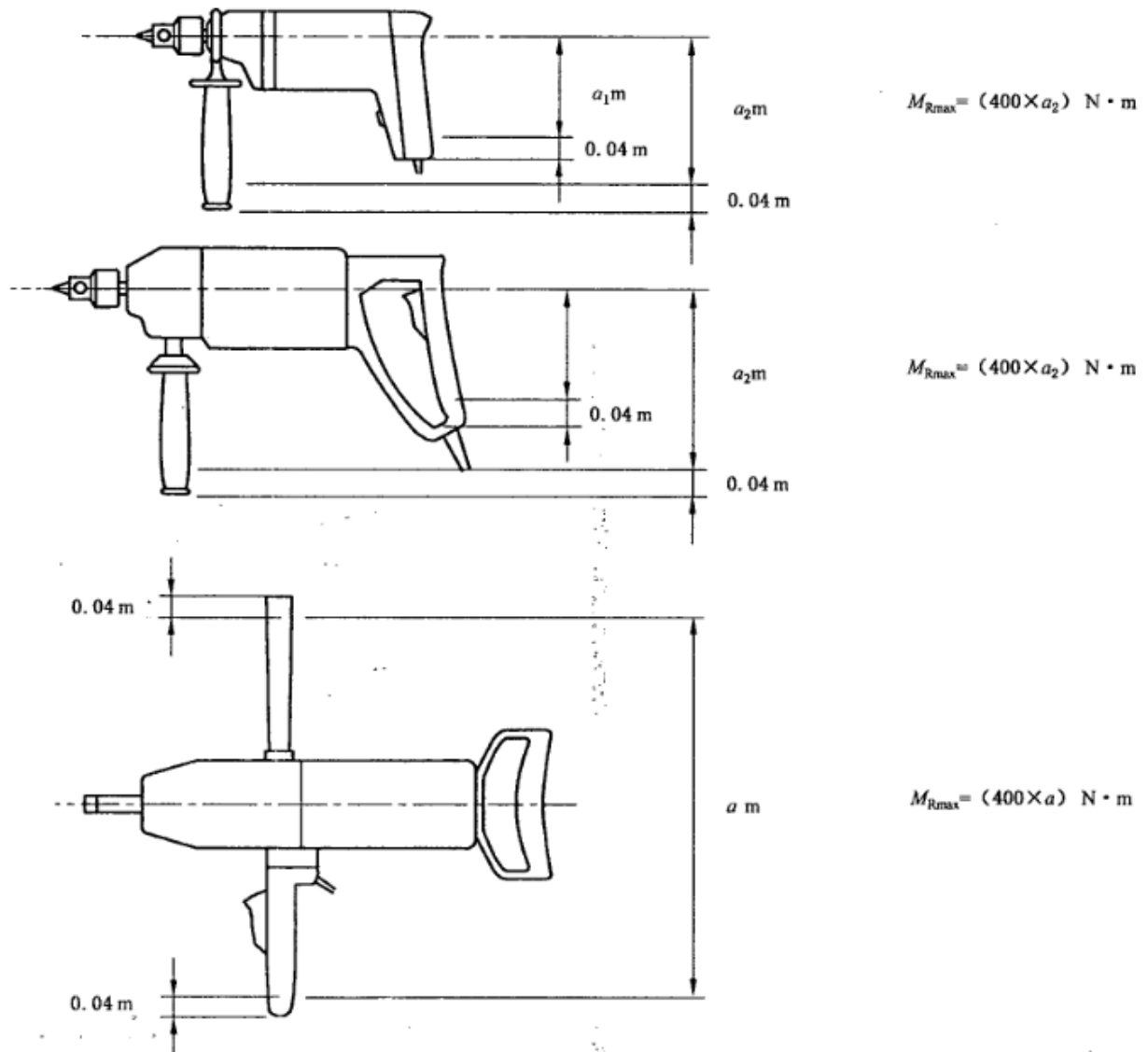


图 103 双手柄支撑的反作用扭矩

附 录

除下述内容外,GB 3883.1—2008 的附录适用。

附 录 K (规范性附录) 电池式工具和电池盒

K.1 增加:

除非本附录另有规定,专用要求的所有章适用。

K.8.12.1.1 第三个破折号改换为:

——在钻削附件可能触及暗线进行操作时,要通过绝缘握持面来握持工具。钻削附件碰到带电导线会使工具外露金属零件带电从而使操作者受到电击。

K.12.3 改换为:

本部分的该条不适用。

K.17.2 改换为:

本部分的该条不适用。

附 录 L (规范性附录)

提供电源联接或非隔离源的电池式工具和电池盒

L.1 增加:

除非本附录另有规定,专用要求的所有章适用。

参 考 文 献

GB 3883.1—2008 的参考文献适用。
