

中华人民共和国国家标准

GB 25115.5—2010/ISO 10472-5:1997

工业洗涤机械的安全要求 第5部分:熨平机、送料机和折叠机

**Safety requirements for industrial laundry machinery—
Part 5: Flatwork ironers, feeders and folders**

(ISO 10472-5:1997, IDT)

2010-09-02 发布

2011-07-01 实施

中华人民共和国国家质量监督检验检疫总局 发布
中国国家标准化管理委员会

目 次

前言	I
1 范围	1
2 规范性引用文件	1
3 术语和定义	1
4 危险	2
4.1 总则	2
4.2 机械危险	2
4.3 电气危险	3
4.4 热危险	3
4.5 噪声引起的危险	3
4.6 燃气加热熨平机燃烧或爆炸所造成的危险:灼伤.....	3
4.7 燃气加热熨平机的有毒烟雾所造成的危险:中毒.....	3
4.8 机器设计中忽视人类工效学原理所引起的危险	3
4.9 燃油加热系统的流体意外喷射产生的危险:冲击和烫伤.....	3
4.10 控制系统故障.....	3
5 对第4章所列危险的安全要求和/或措施.....	3
5.1 总则	3
5.2 机械危险	3
5.3 电气危险	9
5.4 热危险	9
5.5 噪声危险	9
5.6 燃气加热的机器燃烧或爆炸引起的危险.....	10
5.7 燃气加热机器的有害烟雾引起的危险.....	10
5.8 机器设计中忽视人类工效学原理引起的危险.....	10
5.9 流体意外喷射引起的危险.....	10
5.10 控制系统故障	10
6 安全要求和/或措施的验证	10
7 有关机器使用的信息.....	13
7.1 指导手册.....	13
7.2 警示标志.....	14

前 言

本部分的第5章、第6章、第7章为强制性条文,其余为推荐性条文。

GB 25115《工业洗涤机械的安全要求》分为六个部分:

- 第1部分:通用要求;
- 第2部分:洗衣机和洗脱机;
- 第3部分:隧道式洗涤机组和相关机械;
- 第4部分:烘干机;
- 第5部分:熨平机、送料机和折叠机;
- 第6部分:整烫机和粘合机。

本部分为GB 25115的第5部分。

本部分等同采用ISO 10472-5:1997《工业洗衣机安全要求 第5部分:熨平机 送料机和折叠机》(英文版)。

为便于使用,本部分做了下列编辑性修改:

- 将“ISO 10472的本部分”修改为“GB 25115的本部分”;
- 按照汉语习惯对一些编排格式进行了修改;
- 删除了国际标准中的前言和引言;
- 规范性引用文件按GB/T 1.1—2000《标准化工作导则 第1部分:标准的结构和编写规则》的要求进行了编写;
- 用小数点“.”代替作为小数点的逗号“,”。

本部分由中国轻工业联合会提出。

本部分由全国服装洗涤机械标准化技术委员会归口。

本部分起草单位:山东蓬莱小鸭洗涤设备有限公司、江苏海狮机械集团有限公司、成都美联利华电气有限公司、蓬莱市大成洗涤机械有限公司。

本标准主要起草人:孙寿杰、邬士新、陈振海、张郁利、游浩。

工业洗涤机械的安全要求

第 5 部分：熨平机、送料机和折叠机

1 范围

GB 25115 的本部分与第 1 部分给出了熨平机、送料机和折叠机的重要危险。

本部分适用于下列产品：

- 工作状态接触面积大于 0.25 m² 的滚筒式和槽式熨平机(槽式熨平机在承压状态下)；
- 将平面物料自动送入熨平机或折叠机的送料机；
- 与滚筒式和槽式熨平机配套的自动折叠平面物料的折叠机；
- 自动折叠小件物料(不包括特别长的毛巾)的折叠机；
- 多功能熨平机。

本部分引用了 GB/T 15706.1 和 GB/T 15706.2 中规定的基本要求,并根据工业洗涤机械的要求作了补充,以指导设计者对危险作出危险性评价(见 EN 1050)以及如何选择措施以达到所要求的安全级别。

本部分不适用于化学物品供给泵、蒸汽阀和供气管道、通风系统、物料进给系统、卸载系统和排气系统等辅助设备。

2 规范性引用文件

下列文件中的条款通过 GB 25115 的本部分的引用而成为本部分的条款。凡是注日期的引用文件,其随后所有的修改单(不包括勘误的内容)或修订版均不适用于本部分,然而,鼓励根据本部分达成协议的各方研究是否可使用这些文件的最新版本。凡是不注日期的引用文件,其最新版本适用于本部分。

GB 4706.1 家用和类似用途电器的安全 第 1 部分:通用要求[GB 4706.1—2005,IEC 60335-1:2004(Ed4.1),IDT]

GB 5226.1—2008 机械安全 机械电气设备 第 1 部分:通用技术条件(IEC 60204-1:2005, IDT)

GB/T 15706.1—2007 机械安全 基本概念与设计通则 第 1 部分:基本术语和方法(ISO 12100-1:2003)

GB/T 15706.2 机械安全 基本概念与设计通则 第 2 部分:技术原则(GB/T 15706.2—2007, ISO 121002-2:2003)

GB/T 16855.1—2008 机械安全 控制系统有关安全部件 第 1 部分:设计通则(ISO 13849-1:2006, IDT)

GB 25115.1—2010 工业洗涤机械的安全要求 第 1 部分:通用要求(ISO 10472-1:1997, IDT)

ISO 11111:1995 纺织机械安全要求

ISO 13852:1996 机械安全 防止上肢触及危险区的安全距离

ISO 14119 机械安全 带防护装置的联锁装置 设计和选择原则

IEC 60335-2-44 家用和类似用途电器的安全 第 2-44 部分:熨平机的特殊要求

EN 953:1997 机械安全 防护装置(固定式和活动式)设计和安装的一般要求

EN 1050 机械安全 危害评估原则

3 术语和定义

下列术语和定义适用于 GB 25115 的本部分。

3.1

平面物料 flatwork

可以被熨平机熨平和干燥的平面形状的纺织品(如床单)。

3.2

槽式熨平机 bed ironer

有一个或多个包裹着物料包覆层的熨辊将平面物料压在被加热的熨槽上进行熨平的机器。

3.3

滚筒式熨平机 cylinder ironer

通过适当的系统,如输送带,将平面物料拉入并贴在一个或几个受热的滚筒上熨平的机器。

3.4

送料机 flatwork feeding machine

将操作者放入的湿的、未整理的平面物料拉紧、展开并送到熨平机的进给带上或再送到折叠机上的机器。

注:送料机也可用来将毯子、化纤被单和类似物料送到折叠机上。

3.5

展布器 spreader carrier

夹持和展开平面物料为进料作准备的装置。

3.6

折叠机 flatwork folding machine

通常与熨平机相连接的可自动折叠平面物料的机器。

注:该机器也可用来折叠毯子、化纤被单和类似物件。

3.7

折叠机构 folding mechanism

折叠机中折叠平面物料的运动部件。

3.8

小件折叠机 folding machine for small pieces

自动折叠毛巾、枕巾和类似物料的机器。

3.9

多功能熨平机 multi-function machine

具有送料、熨平和折叠功能的机器。

3.10

提升装置 raised machine part

在送料机的出口处,能够升起并直接接近熨平机送料台的输送桥或类似装置。

4 危险

4.1 总则

对大多数工业洗涤机械的共有危险性见 GB 25115.1,针对熨平机、送料机和折叠机的特殊危险性见本部分 4.2~4.10 的规定。

4.2 机械危险

4.2.1 槽式和滚筒式熨平机

4.2.1.1 扯入或夹住:

a) 槽式熨平机的熨辊和加热熨槽之间;

b) 滚筒式熨平机的加热滚筒和惰辊(或压紧辊)之间;

c) 滚筒和输送带或入料台的边缘之间。

4.2.1.2 输送带和驱动辊之间夹住或缠绕。

4.2.1.3 掉入熨平机或从熨平机上掉落。

4.2.2 所有类型的送料机、折叠机和多功能熨平机

4.2.2.1 辊子和辊子或输送带之间的易夹部位:扯入和夹住。

4.2.2.2 展布器:运动的夹子引起的撞击。

4.2.2.3 折叠装置:挤压、剪切或撞击。

4.2.2.4 掉入折叠机送料接口或从折叠机上掉落。

4.2.2.5 提升装置(如:送料机的提升部分):挤压、剪切。

4.2.2.6 展平辊:缠绕,特别是被夹物料产生的缠绕、摩擦或磨损不均匀产生的缠绕。

4.3 电气危险

见 GB 25115.1—2010 中的 4.2。

4.4 热危险

4.4.1 被加热的熨槽或滚筒以及加热系统:烫伤。

4.4.2 熨平机对周围工作场所的辐射:生理影响。

4.4.3 熨平后的物料:烫伤。

4.4.4 燃气和燃油加热熨平机中的燃料被引燃:灼伤。

4.5 噪声引起的危险

送料机上的吸风设备发出的噪声可能引起危险,见 GB 25115.1—2010 中的 4.4。

4.6 燃气加热熨平机燃烧或爆炸所造成的危险:灼伤

4.7 燃气加热熨平机的有毒烟雾所造成的危险:中毒

4.8 机器设计中忽视人类工效学原理所引起的危险

熨平机入料台、折叠机出料台的高度不合适或平面物料入料夹子的位置不适当而造成影响健康的姿势。

4.9 燃油加热系统的流体意外喷射产生的危险:冲击和烫伤

4.10 控制系统故障

5 对第 4 章所列危险的安全要求和/或措施

5.1 总则

设计者需要考虑 GB 25115.1 中规定的通用安全要求和措施,以及本部分规定的特殊危险和措施。

5.2 机械危险

5.2.1 槽式和滚筒式熨平机

5.2.1.1 扯入或夹住

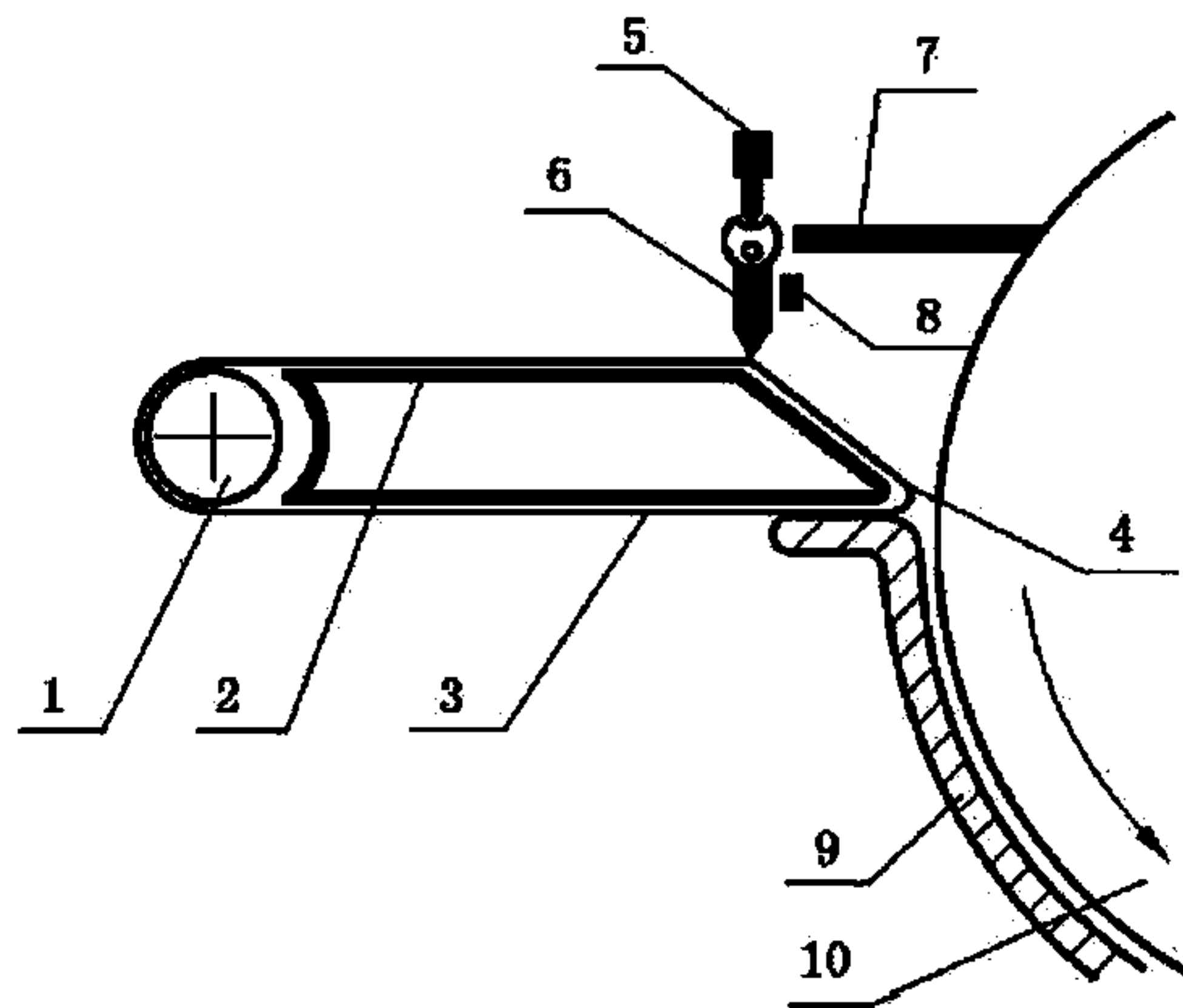
a) 槽式熨平机的熨辊和加热熨槽之间

熨平机熨辊和熨槽之间入料点处的易夹部位应有防护和安全装置(GB 25115.1—2010 中的 5.1.2),如示例 1~示例 4 所示:

示例 1

带有输送带的槽式熨平机的扯入:

熨辊和熨槽之间的易夹部位可以用一个容易被触发的铰链防护装置(图 1)来保护。对于带有输送带的熨平机,铰链防护罩和输送带之间的最大间隙以及该间隙到易夹部位之间的距离均不大于 ISO 13852:1996 中表 4 所规定的值。



- | | |
|-----------|-----------|
| 1——驱动辊； | 6——铰链防护板； |
| 2——入料台； | 7——固定护挡板； |
| 3——输送带； | 8——限位块； |
| 4——输送带边缘； | 9——熨槽； |
| 5——限位开关； | 10——熨辊。 |

图 1 带有输送带的熨平机的安全防护

应使操作人员无法越过铰链防护装置接触到易夹部位,例如安装固定防护板。

当铰链防护板移向或移离熨辊时,应触发限位开关并使驱动辊和输送带制动,见 ISO 14119。

并且应有限位块,以阻止铰链防护装置在限位开关触发后继续移向熨辊。当铰链防护装置向限位块方向移动时不应减少铰链防护板和输送带之间的间隙。

熨辊应尽快停止(制动时)。当熨辊以最大速度运行时,应在 5 s 内停止。如果熨平机前面安装了与熨平机互锁的送料机(见下面自动送料机的条款),且铰链防护装置只是作为附加的安全防护装置的情况时,该要求不适用。

铰链防护板应结构坚固,并在整个机器的宽度上维持平行的间隙(见 EN 953:1997 中的第 6 章和第 7 章)。

输送带下垂时不应增大带与铰链防护装置之间的间隙。

自动送料机可以作为防止 ISO 13852 中规定的易夹部位的防护装置。制造商应在指导手册中为用户提供关于必备的侧面防护的信息。

应提供避免因送料机离位而引发危险的措施。这一点可以通过将送料机与熨平机互锁来实现,在这种情况下,指导手册应提供技术方法和充分的信息,以指导完成熨平机与送料机之间的联接。

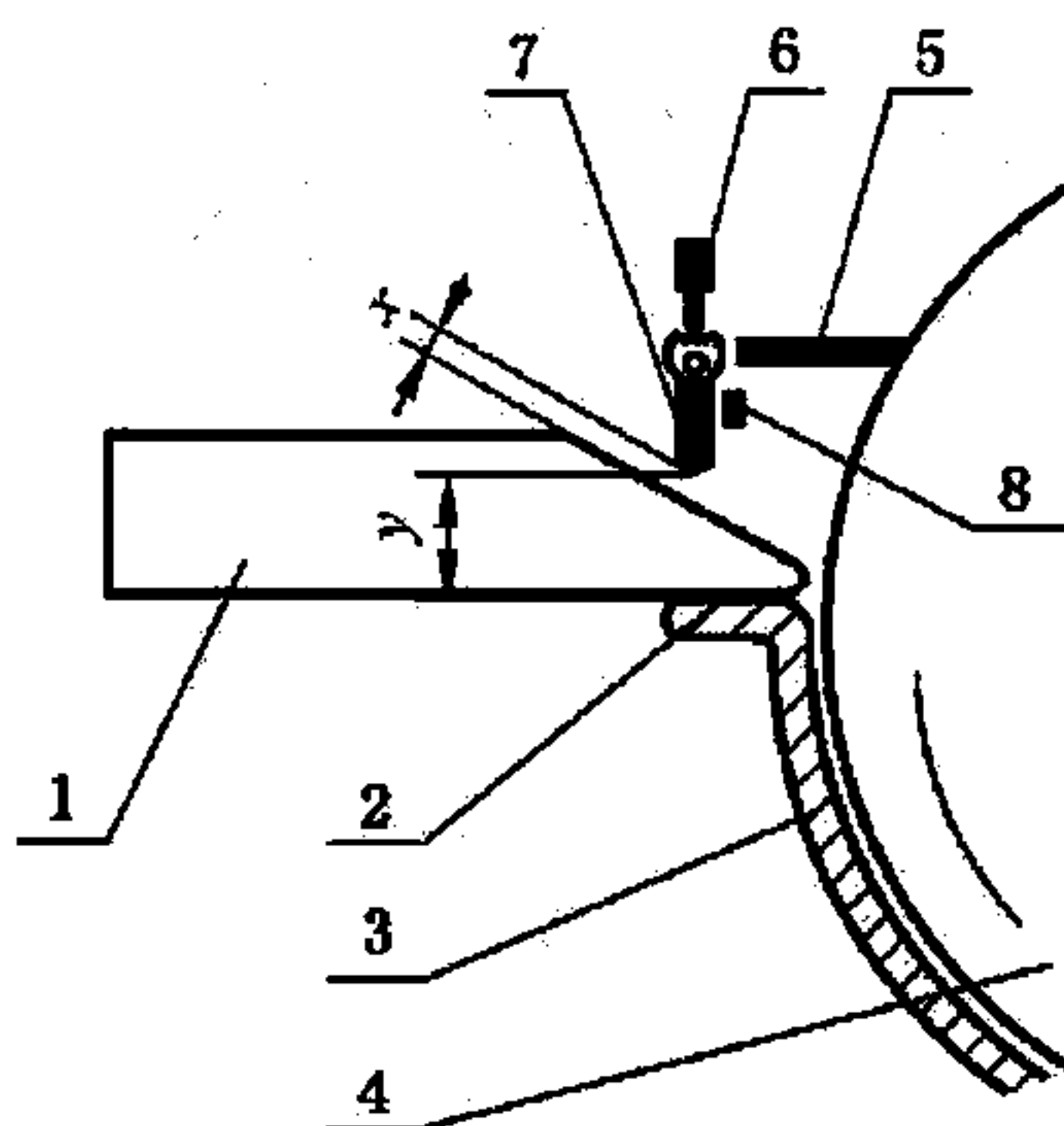
示例 2

有固定入料台的槽式熨平机的扯入:

对带有固定入料台的单辊熨平机,最大速度为 6 m/min。

——铰链防护板和入料台或熨辊之间的间隙(x)应是物料能通过的最小距离,最大不应超过 18 mm(见图 2)。

注: ISO 13852:1996 中的表 4 不适用于这种情况。



- | | |
|-----------|-----------------------|
| 1——固定入料台； | 6——限位开关； |
| 2——上边缘； | 7——铰链防护板； |
| 3——熨槽； | 8——限位块； |
| 4——熨辊； | x ——最大 18 mm； |
| 5——固定护挡板； | y ——铰链防护板与熨槽上边缘的距离。 |

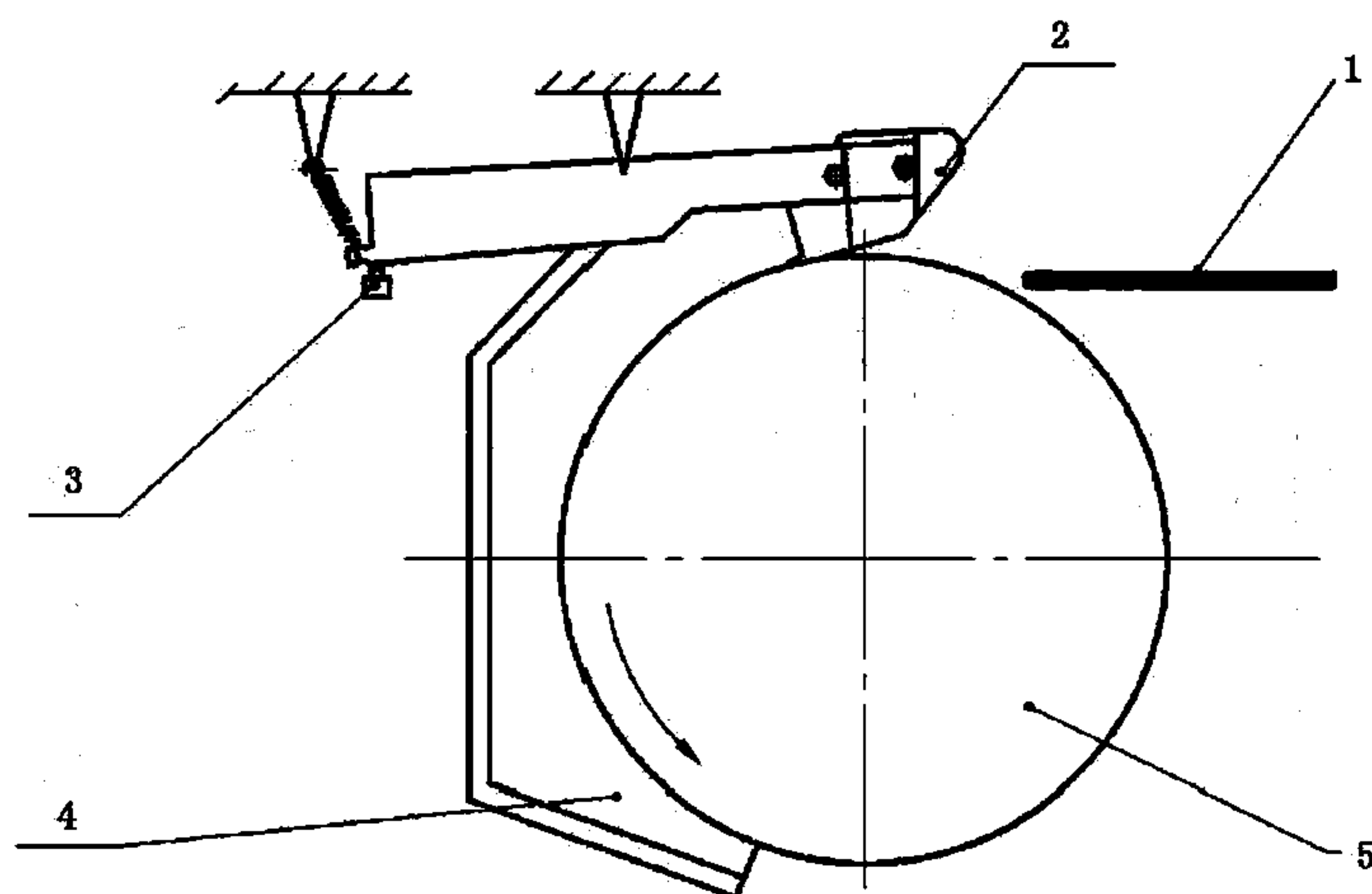
图 2 带有固定入料台的熨平机的安全防护

当铰链防护板被触发后,熨辊停止转动前,转过的弧长应不超过铰链防护板与熨槽上边缘的距离(y),并且熨辊和熨槽应分开。

或

——在物体进入熨辊与熨槽之间的易夹部位前,铰链防护板(见图 3)应使熨辊停止。

对于多辊熨平机,应防止进入所有熨辊与熨槽之间的易夹部位,可通过安装符合 EN 953 要求的侧面板或护罩来实现。



- 1——固定入料台;
- 2——铰链防护板;
- 3——限位开关;
- 4——熨槽;
- 5——熨辊。

图 3 带有固定入料台的熨平机的安全防护(变型)

示例 3

反转引起的扯入:

如有反转功能,应注意机器反转时所产生的易夹部位。

对于反转时易夹部位的防护可以结合使用前面所讲的各种方法。

对于熨辊直径小于 600 mm 的单辊熨平机,可通过止-动控制使反转速度等于或低于正常速度,见 GB 5226.1—2008 中的 9.2.6.1。

对于熨辊直径大于 600 mm 的单辊熨平机和多辊熨平机,可通过止-动控制使反转速度等于或低于正常速度,但只有在熨辊和熨槽已经分离的情况下才能使用该控制方式。

示例 4

解救被夹人员:

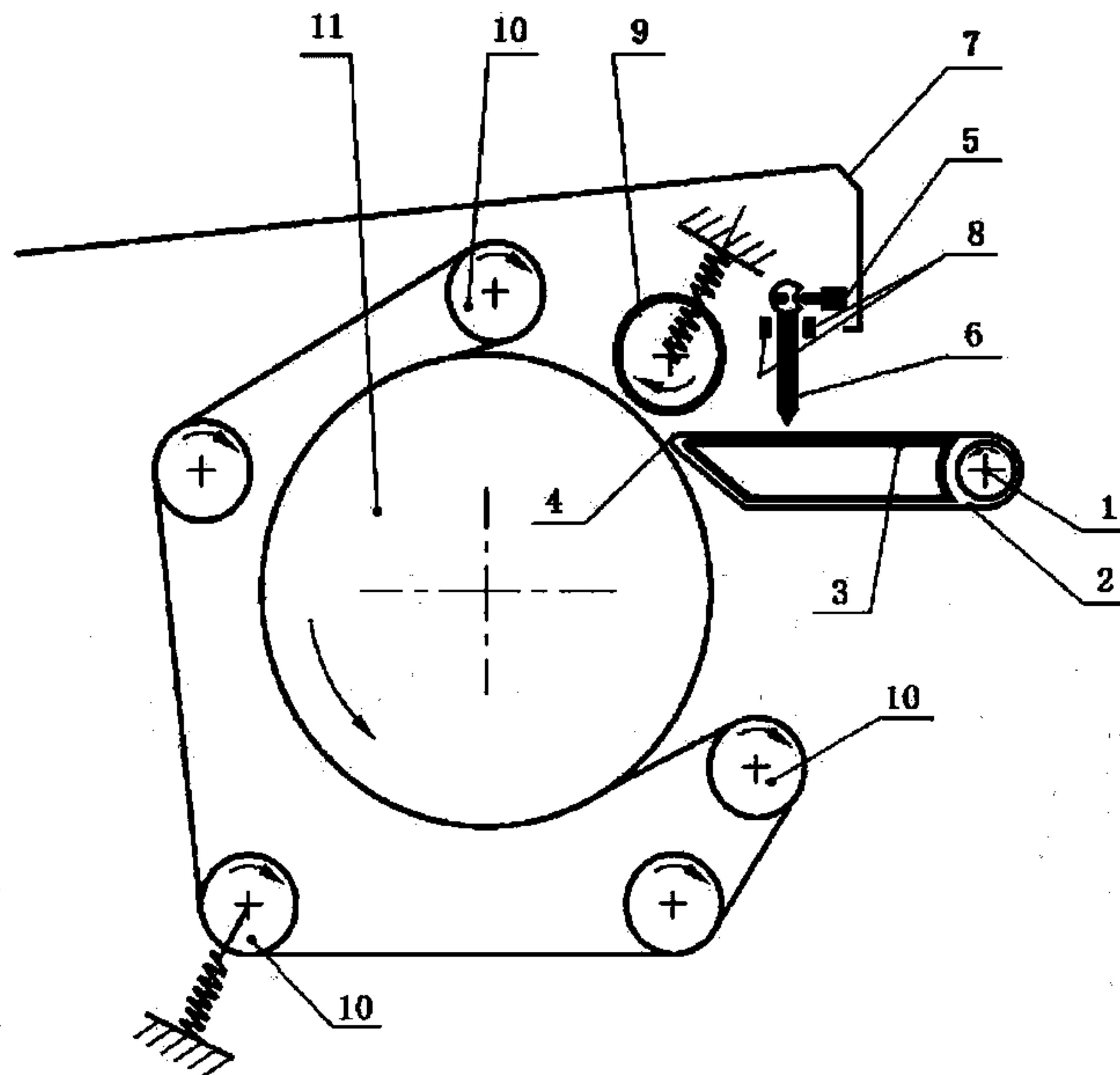
机器应有动力或手动的操作装置以解救被夹人员,如加大熨槽与熨辊之间的间隙。

解救被夹人员的操作步骤应标识在机器上,并应在指导手册中详细说明。

b) 滚筒式熨平机的加热滚筒和惰辊(或压紧辊)之间

应采取与槽式熨平机一样的安全措施。铰链防护板和输送带之间的间隙以及该间隙到易夹部位的距离应符合 ISO 13852:1996 中表 4 的要求。

使用铰链防护板时,应有双向的限位块(见图 4)。



- | | |
|-----------|--------|
| 1—驱动辊； | 7—固定板； |
| 2—输送带； | 8—限位块； |
| 3—入料台； | 9—压紧辊； |
| 4—输送带的边缘； | 10—惰辊； |
| 5—限位开关； | 11—滚筒。 |
| 6—铰链防护板； | |

图 4 滚筒式熨平机的安全防护

解救被夹人员的操作步骤应标识在机器上,并且应在指导手册中详细说明。

c) 滚筒和输送带或入料台的边缘之间

滚筒和输送带的边缘或入料台之间的易夹部位应有防护装置或安全装置,见 GB 25115.1—2010 中的 5.1.2。

注:这个位置的防护装置或安全装置通常跟熨辊与熨槽或滚筒与压辊之间的易夹部位所使用的防护装置是同一个。

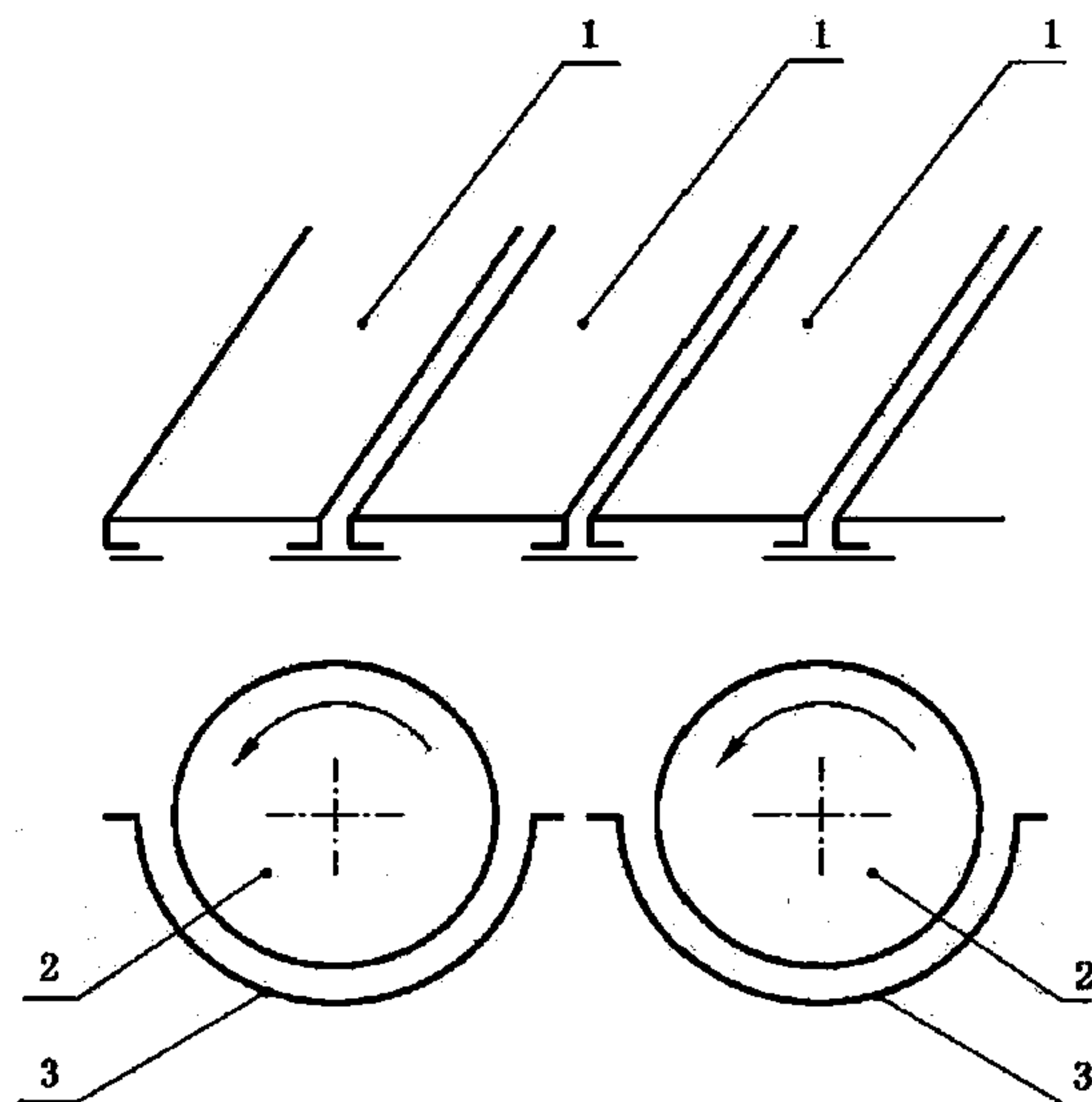
5.2.1.2 输送带和驱动辊之间的夹住或缠绕

易夹部位应该受到防护以防止缠绕(如靠近驱动辊并位于输送带之间的人料台),见图 1 和图 4。人料台和驱动辊之间的距离不应超过 6 mm。

5.2.1.3 掉入熨平机或者从熨平机上掉落

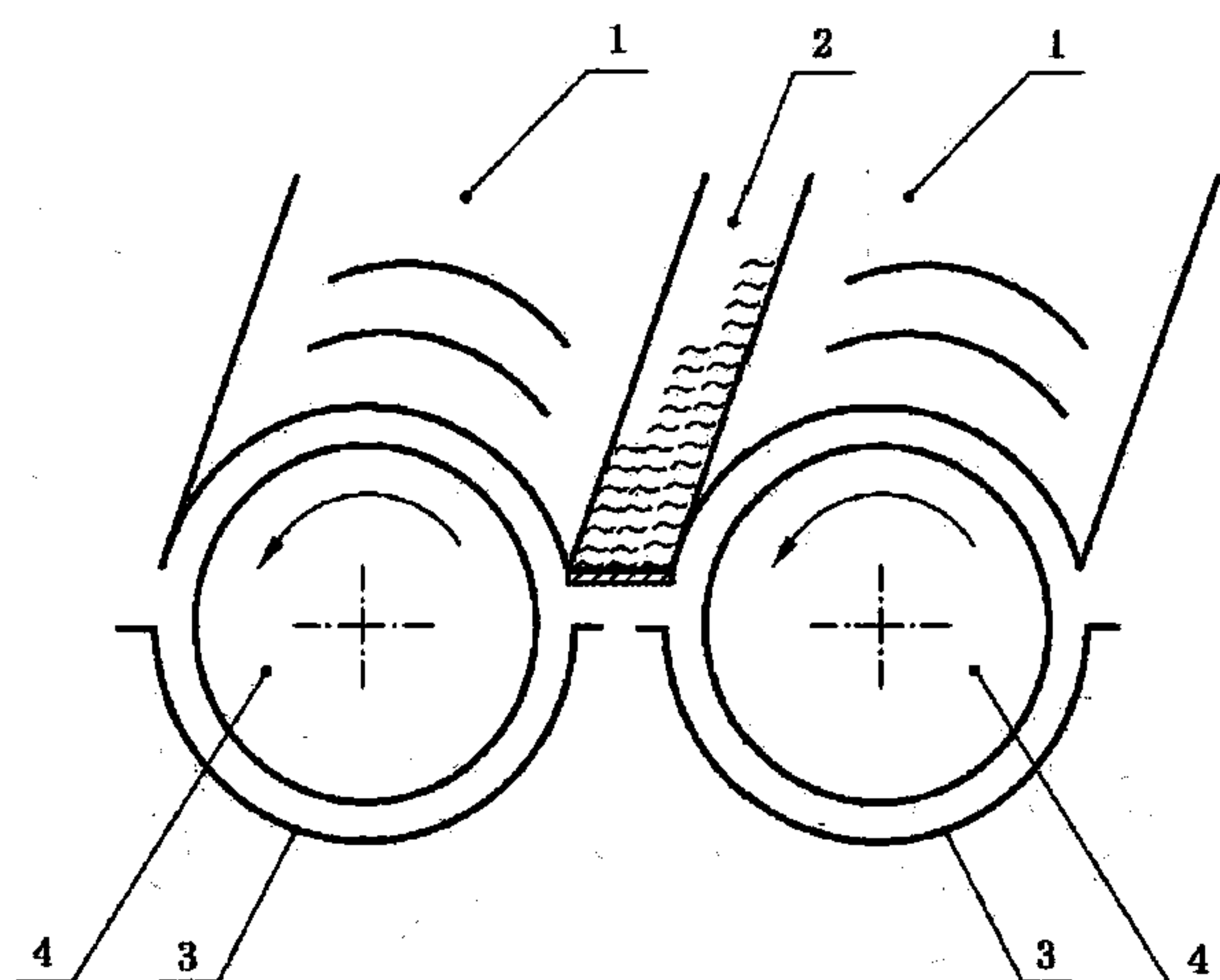
对于工作宽度大于 2 100 mm 的多辊槽式熨平机,如果不在地面上完成所有的维护和故障排除(GB 25115.1—2010 中的 5.1.2),则应提供固定的防护装置(如护盖),如,可以通过如下方法:

- 机器上面应有可移动的护盖,每个护盖的中部可承受 200 kg 的负载(见图 5);
- 在熨辊上应有护盖,并且在护盖之间设置通道(见图 6)。



- 1—护盖；
- 2—熨辊；
- 3—熨槽。

图 5 可拆护盖

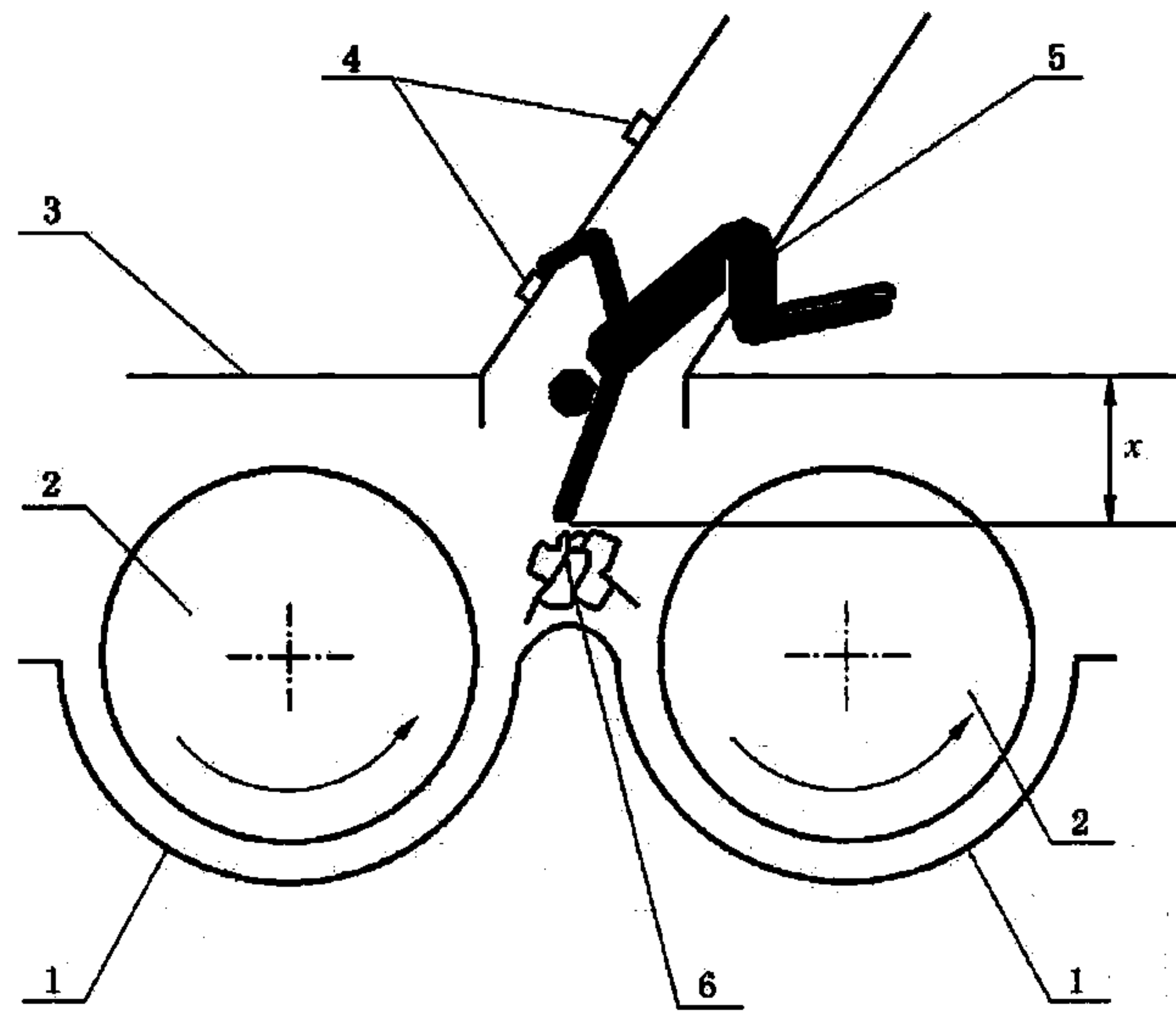


- 1—护盖；
- 2—通道；
- 3—熨槽；
- 4—熨辊。

图 6 通道护盖

当拆除护盖时,应通过止-动控制,使机器以正常或较低的速度运行。该控制可以是可远程控制的独立装置,以便于更换熨辊包覆层或进行其他维护或排除故障,且应优先于正常的机器控制。在任何情况下,应保证在控制位置可以清楚地看到危险区域。指导手册中应提供详细的更换包覆层的安全方法。

应提供措施防止在维护和排除故障时掉入机器(如扶手),除非故障点与维修工作面之间的距离小于 300 mm(见图 7)。



- | | |
|-------|---------|
| 1—熨槽； | 4—扶手； |
| 2—熨辊； | 5—专业人员； |
| 3—护盖； | 6—故障。 |

注：x 的距离大于 300 mm。

图 7 维护和排除故障

机器上的侧边通道如果高出地平面 800 mm，应设置栏杆以防止维修人员掉下或掉入机器。每个通道只需在一侧(应该在外侧)安装栏杆，栏杆的高度为 1 m。不需要安装中部围护横杆和下部围护侧板。侧道的宽度至少应为 300 mm。通道正中部分应该能承受 200 kg 的负载。通道不应倾斜，表面应是防滑设计。

如有一个或多个维护通道时，每台多辊熨平机至少要有一个阶梯或梯子(可以是固定的或可移动的，但对机器是安全可靠的)以登上顶部。

在靠近阶梯或梯子的框架上应有安全警示语：只有专业维护人员才能使用阶梯或梯子。并应在指导手册中说明。

5.2.2 所有类型的送料机、折叠机和多功能熨平机

5.2.2.1 辊之间或辊与输送带之间的易夹部位

易夹部位应有防止夹手或缠绕头发的防护装置，见 GB 25115.1—2010 中的 5.1.2。有关易夹部位防护的详细说明见 ISO 11111:1995 中的图 1、图 2、图 3、图 4、图 6 和图 7。以上同样适用于辊与固定件间的易夹部位。若辊与辊之间或辊与固定件间的距离在 120 mm~150 mm 之间或者它们之间的距离大于 500 mm，则不需采取防护措施。辊与输送带之间的易夹部位应有防护装置(如采用固定防护装置)。

如果作用于辊上的扭矩产生的运转力小于 150 N(如摩擦离合器)，则可不安装防护装置。指导手册应当包括这些装置相关的维护细节。

在指导手册中，制造商应提出对熨平机、送料机和折叠机之间的间隙采取防护措施的要求。

5.2.2.2 展布器

除了在装载位置，制造商应在轨道和夹具前方安装保持距离的防护装置(如面板)，并确保不出现锐边(GB 25115.1—2010 中的 5.1.2)。若夹具的移动速度不超过 0.5 m/s，则可不安装防护装置。

5.2.2.3 折叠机构

制造商应为折叠机的运动部件提供防护装置(如固定防护板)(见 GB 25115.1—2010 中的 5.1.2)。

5.2.2.4 掉入折叠机、送料接口或从折叠机上掉落

对于工作宽度大于 2 100 mm,深度大于 2 000 mm 的折叠机,当高于地面 1 500 mm 处有运动部件时,制造商应提供维护通道,并在必要时根据 5.2.1.3 提供侧面通道。在这种情况下,若熨平机与折叠机顶部之间无通道,则应至少提供一架阶梯或梯子。

当与送料机连接需要地槽时,存在掉落槽中的危险,制造商应在指导手册中说明降低此类危险的方法(如固定栏杆)。

5.2.2.5 提升装置

提升运动应由止-动控制(见 GB 25115.1—2010 中的 5.1.2)。

为了便于操作,所有升起后的部件应由独立装置进行定位。如送料机的输送桥可由液压提升并由机械销锁定或把它移动到超过中心位置(避免因重力造成危险)。

5.2.2.6 展平辊

除非作用于辊的扭矩产生的切向力小于 150 N(如摩擦离合器、扭矩电动机),否则制造商应在自动入料装置的前方提供固定围栏或防护装置(见 GB 25115.1—2010 中的 5.1.2),以防止操作者进入危险区。

5.3 电气危险

对接触面积(槽式熨平机在承压状态下)不小于 1.20 m² 的熨平机,其电气设计应符合 GB 25115.1—2010 中 5.1.2 指定的 GB 5226.1 的要求。

对接触面积(槽式熨平机在承压状态下)介于 0.25 m²~1.20 m² 之间的熨平机,制造商是采用 GB 25115.1—2010 中 5.1.2 指定的 GB 4706.1 和 IEC 60335-2-44,还是采用 GB 25115.1—2010 中 5.1.2 指定的 GB/T 5226.1,制造商应在指导手册中明确以上选择。

在接入送料机的软电缆线时,应有足够的防护以避免产生危险,制造商应遵守 GB 5226.1—2008 中的 13.4.3。指导手册中应有从熨平机上拆除送料机时如何确保电缆安全的说明(GB 25115.1—2010 中的 7.1)。

5.4 热危险

5.4.1 被加热的熨槽或滚筒以及加热系统

除了熨槽或滚筒的入料和末端外,应按 GB 25115.1—2010 中的 5.3 采取相应措施(如封闭型防护装置)以保护操作者不受热危险。指导手册中应有预防余热危险的警示语。

5.4.2 工作场地的热辐射

应采取技术措施(如隔热)减少来自热的熨槽或滚筒以及供热系统的热辐射。

注:有关隔热方法见 GB 25115.1—2010 中的 5.3。

5.4.3 熨平后的物料

为避免操作者被熨平后的物料烫伤,制造商应在指导手册中说明用户应当采取的相应措施(如引入冷风,带防护手套)。

5.4.4 物料燃烧

对于燃气加热和电加热的槽式熨平机,当机器停止运转时,应当立即停止热能供应,并将熨槽与熨辊分离。

对于流体加热的槽式熨平机,只需将熨槽与熨辊分离。

单辊槽式熨平机可中断热源并及时用手摇曲柄卸下物料。

制造商应在指导手册中建议用户配备灭火器以防物料起火时使用。

5.5 噪声危险

吸风装置的设计,或其他有关噪声的要求,见 GB 25115.1—2010 中的 5.4。

5.6 燃气加热的机器燃烧或爆炸引起的危险

GB 25115.1—2010 中 5.5.2 的安全要求和/或措施适用于接触面积大于或等于 1.20 m² 的熨平机(对于槽式熨平机在承压状态下);对于接触面积小于 1.20 m² 的熨平机(对于槽式熨平机在承压状态下),见 GB 25115.1—2010 中的 5.5.2。

5.7 燃气加热机器的有害烟雾引起的危险

机器应具有排除有害燃烧物的通风接口。

5.8 机器设计中忽视人类工效学原理引起的危险

入料装置的夹子、熨平机和送料机的输入平台及折叠机的出料台的高度应符合 GB 25115.1—2010 中的 5.6。

5.9 流体意外喷射引起的危险

应依照导热油供应商和热源供应商的建议来安装油加热管路。管路应能承受压力和腐蚀。指导手册应提供有关安装、维护及修理加热系统的信息。

5.10 控制系统故障

控制系统中与安全相关的部件类别(GB/T 16855.1—2008 中的第 6 章)不应低于 1 类,熨槽宽度大于 2 m 的熨平机上使用的铰链防护板类别不得低于 2 类。

6 安全要求和/或措施的验证

按照 GB 25115.1 的通用安全要求和本部分第 5 章的特殊要求进行验证,表 1 给出了验证项目。

表 1 验证项目

本部分条款	项 目	依 据	检 验 方 法
5.2.1.1 a)	槽式熨平机的熨辊和加热熨槽之间	GB 25115.1—2010 中的 5.1.2	测量间隙及平行度;演示铰链防护板的稳定性和输送带挠度 目测 测量 功能演示(两个方向) 测试和检查 演示 演示(位置) 测量 测试和检查 目测 测量 确认内容和正确性
	例 1		
	带有输送带的槽式熨平机的扯入		
	铰链防护板、该间隙与易夹部位间的距离	ISO 13852:1996 中的表 4	
	铰链防护板上方的固定防护装置		
	铰链防护板的限位开关	ISO 14119	
	限位块		
	停止时间		
	送料机与熨平机互锁	ISO 14119 EN 953	
	送料机作为易夹部位的防护装置、侧防护	ISO 13852 指导手册	
例 2			
有固定入料台的槽式熨平机的扯入			
图 2:			
铰链防护板与入料台之间的间隙		测量	
铰链防护板限位开关		功能检查	
停止距离		测量	

表 1 (续)

本部分条款	项 目	依 据	检 验 方 法
5.2.1.1 a)	图 3: 铰链防护板限位开关 <u>多辊槽式熨平机:</u> 防护装置 例 3 <u>反转引起的扯人</u> 机械反转形成的易夹部位的防护装置 止-动控制 例 4 <u>解救被夹人员</u> 解救方法	EN 953 ISO 13852 ISO 13852 GB 5226.1—2008 中的 9.2.6.1 指导手册 警示语	功能检查 目测 测量 目测 测量 检查功能和位置 确认内容和正确性 目测
5.2.1.1 b)	<u>滚筒式熨平机的加热滚筒和惰辊(或压紧辊)之间</u> 铰链防护与输送带间的间隙 另一限位块 解救步骤	见上面的 5.1.1.1 a) ISO 13852:1996 中的表 4 指导手册 警示语	测量 演示 确认正确性与内容 目测
5.2.1.1 c)	<u>滚筒和输送带或人料台的边缘之间</u> 易夹部位防护装置或安全装置	GB 25115.1—2010 中的 5.1.2	目测 测量
5.2.1.2	<u>输送带和驱动辊之间的夹住或缠绕</u> 人料台 人料台与驱动辊之间的距离		检查存在 测量
5.2.1.3	<u>掉入熨平机或者从熨平机上掉落</u> 固定防护板 平台 护盖和通道 止-动控制 更换包覆层的安全步骤 扶手 通道的宽度和高度、栏杆 倾斜 防滑设计 梯子 梯子的使用 警示语	EN 953 EN 953 ISO 13852 GB/T 15706.1—2007 中的 3.26.3 GB 5226.1—2008 中的 9.2.6.1 指导手册 指导手册	目测、检验和测量 目测 测量 目测和计算 检查功能与位置 确认正确性与内容 检查存在与位置 测量 演示 目测 检查存在和安全措施 确认正确性与内容 检查存在

表 1 (续)

本部分条款	项 目	依 据	检 验 方 法
5.2.2.1	<u>辊之间或辊与输送带之间的易夹部位</u> 辊与辊间的距离 易夹部位的防护装置 运转力 维护摩擦离合器 侧面防护装置 ——固定型 ——可移动型、互锁型 熨平机与送料机及折叠机之间的间隙	GB 25115.1—2010 中的 5.1.2 ISO 11111:1995 中的 6.4 指导手册 EN 953 ISO 13852 指导手册	测量 测量 确认正确性与内容 目测 测量 确认正确性与内容
5.2.2.2	<u>展布器</u> 距离防护装置 夹具夹紧力及速度 锐边	GB 25115.1—2010 中的 5.1.2	目测、测量 测量 演示
5.2.2.3	<u>折叠机构</u> 运动件的固定防护装置	GB 25115.1—2010 中的 5.1.2	目测
5.2.2.4	<u>掉入折叠机、送料接口或从折叠机上</u> <u>掉落</u> 人口和侧通道 阶梯或梯子 地槽:固定栏杆	5.2.1.3 指导手册	检查存在 确认正确性及内容
5.2.2.5	<u>提升装置</u> 止-动控制 在提升位置将提升件固定的方法	GB 25115.1—2010 中的 5.1.2	演示 演示
5.2.2.6	<u>展平辊</u> 固定围栏或防护装置 力	GB 25115.1—2010 中的 5.1.2	目测 测量
5.3	<u>电气危险</u> 接触面积 $\geq 1.20 \text{ m}^2$ 接触面积在 $0.25 \text{ m}^2 \sim 1.20 \text{ m}^2$ 之间 选择说明 电源软线联接	GB 25115.1—2010 中的 5.2 GB 5226.1 GB 4706.1 和 IEC 60335-2-44 或 GB 5226.1 指导手册 GB 5226.1—2002 中的 14.4.3 指导手册	确认正确性及内容 确认正确性及内容
5.4.1	<u>被加热的熨槽或滚筒以及加热系统</u> 包括隔热层的热表面的温度	GB 25115.1—2010 中的 5.3	运转 30 min 后测量
5.4.2	<u>工作场地的热辐射</u> 减少工作场地热辐射的措施	GB 25115.1—2010 中的 5.3	演示
5.4.3	<u>熨平后的物料</u> 保护措施	指导手册	确认正确性及内容

表 1 (续)

本部分条款	项 目	依 据	检 验 方 法
5.4.4	物料燃烧 中断能源供应、分离熨槽与熨辊 手摇曲柄 灭火器	指导手册	检查功能 检查功能 确认正确性及内容
5.5	吸风装置的噪声	GB 25115.1—2010 中的 5.4	检查和测试
5.6	燃气加热的机器燃烧或爆炸引起的危险 接触面积	GB 25115.1—2010 中的 5.5.2	测量
5.7	燃气加热机器的有害烟雾引起的危险 通风接口		目测
5.8	机器设计中忽视人类工效学原理引起的危险	GB 25115.1—2010 中的 5.6	目测和测量
5.9	流体意外喷射引起的危险 压力和腐蚀	指导手册	确认正确性及内容 检查制造商的技术文件
5.10	控制系统故障 类别	GB/T 16855.1—2008 中的第 6 章	检查制造商的技术文件
7.1	指导手册	GB 25115.1—2010 中的 7.1	检查完整性
7.2	警示标志	GB 25115.1—2010 中的 7.2	目测

7 有关机器使用的信息

7.1 指导手册

制造商应在指导手册中提供 GB 25115.1—2010 中 7.1 和本部分中第 5 章要求的详细资料,具体为:

- 5.2.1.1 自动送料机作为防护装置的侧面防护的信息;
- 5.2.1.1 自动送料机与熨平机互锁的技术方法和充分的信息;
- 5.2.1.1 解救被夹人员的操作步骤的详细说明;
- 5.2.1.3 更换包覆层步骤;
- 5.2.1.3 只有专业维护人员才能使用阶梯或梯子的警示语;
- 5.2.2.1 维护离合器细节;
- 5.2.2.1 熨平机、送料机和折叠机之间的间隙采取防护措施的要求;
- 5.2.2.4 防止掉入地槽的防护方法;
- 5.3 采用 GB 5226.1 或 GB 4706 的说明;
- 5.3 从熨平机上拆除送料机时如何确保电缆安全的说明;
- 5.4.1 预防余热危险的警示语;
- 5.4.3 避免操作者被熨平后的物料烫伤应当采取措施的建议;
- 5.4.4 建议用户配备灭火器以防物料起火时使用的警示语;
- 5.9 安装、维护及修理热油加热系统的信息。

7.2 警示标志

制造商应按 GB 25115.1—2010 中 7.2 和本部分第 5 章的要求设置警示标志,其标志设置在进入通道处(见 5.2.1.3)。

中华人民共和国
国家标准
工业洗涤机械的安全要求
第5部分:熨平机、送料机和折叠机
GB 25115.5—2010/ISO 10472-5:1997

*

中国标准出版社出版发行
北京复兴门外三里河北街16号
邮政编码:100045

网址 www.spc.net.cn

电话:68523946 68517548

中国标准出版社秦皇岛印刷厂印刷

各地新华书店经销

*

开本 880×1230 1/16 印张 1.25 字数 31 千字

2010年11月第一版 2010年11月第一次印刷

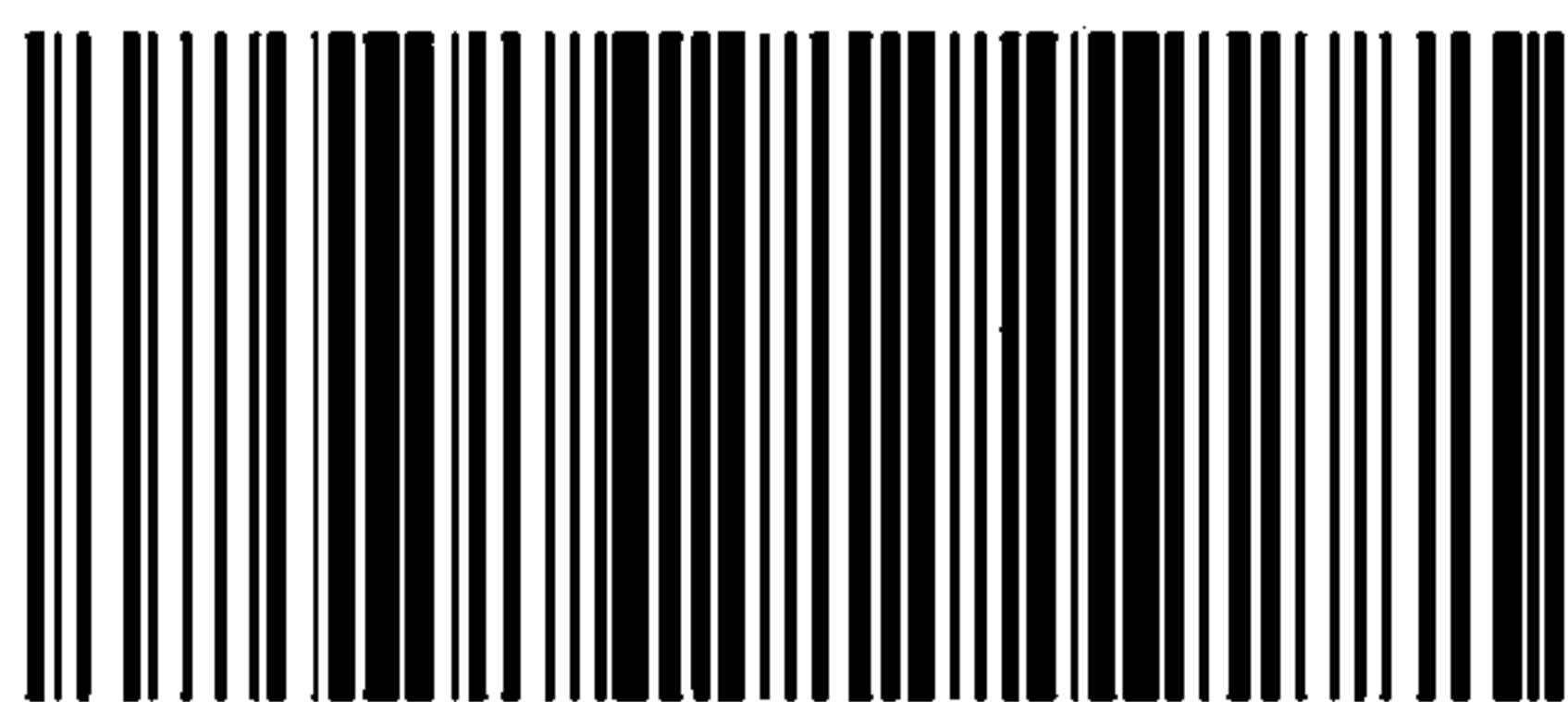
*

书号:155066·1-40598

如有印装差错 由本社发行中心调换

版权专有 侵权必究

举报电话:(010)68533533



GB 25115.5-2010