



中华人民共和国国家标准

GB/T 29463.1—2012

管壳式热交换器用垫片 第 1 部分：金属包垫片

Gaskets used in tube-shell heat exchangers—
Part 1: Metallic jacketed gaskets

2012-12-31 发布

2013-07-01 实施



中华人民共和国国家质量监督检验检疫总局
中国国家标准化管理委员会

发布

前 言

GB/T 29463《管壳式热交换器用垫片》分为 3 个部分：

- 第 1 部分：金属包垫片；
- 第 2 部分：缠绕式垫片；
- 第 3 部分：非金属软垫片。

本部分为 GB/T 29463 的第 1 部分。

本部分按照 GB/T 1.1—2009 给出的规则起草。

本部分由全国锅炉压力容器标准化技术委员会(SAC/TC 262)提出并归口。

本部分起草单位：甘肃蓝科石化高新装备股份有限公司、上海蓝滨石化设备有限责任公司。

本部分起草人：张延丰、邹建东。

管壳式热交换器用垫片

第 1 部分：金属包垫片

1 范围

GB/T 29463 的本部分规定了管壳式热交换器用金属包垫片的结构型式与尺寸。

本部分适用于设计压力为 0.25 MPa~6.4 MPa、设计温度为 -20 °C~450 °C 的管壳式热交换器用金属包垫片。

2 规范性引用文件

下列文件对于本文件的应用是必不可少的。凡是注日期的引用文件,仅注日期的版本适用于本文件。凡是不注日期的引用文件,其最新版本(包括所有的修改单)适用于本文件。

- GB 151 管壳式换热器
- GB/T 232 金属材料 弯曲试验方法
- GB/T 539 耐油石棉橡胶板
- GB/T 710 优质碳素结构钢热轧薄钢板和钢带
- GB/T 2040 铜及铜合金板材
- GB/T 2518 连续热镀锌钢板及钢带
- GB/T 2520 冷轧电镀锡钢板及钢带
- GB/T 3003 耐火材料 陶瓷纤维及制品
- GB/T 3280 不锈钢冷轧钢板和钢带
- GB/T 3880(所有部分) 一般工业用铝及铝合金板、带材
- GB/T 3985 石棉橡胶板
- JB/T 7758.2 柔性石墨板 第 2 部分：技术条件

3 术语与符号

3.1 术语和定义

GB 151 界定的以及下列术语和定义适用于本文件。

3.1.1

管箱垫片 bonnet gasket

管箱法兰与管板或平盖连接处的密封垫片,见图 1。

3.1.2

浮头垫片 floating head gasket

浮头式热交换器的浮头法兰与浮头管板连接处的密封垫片,见图 1。

3.1.3

管箱侧垫片 shell gasket next channel side

浮头式热交换器、U 型管式热交换器管板与壳体法兰连接处的密封垫片,见图 1。

3.1.4

外头盖垫片 rear head end gasket

浮头式热交换器的外头盖侧法兰与外头盖法兰连接处的密封垫片,见图1。

3.1.5

头盖垫片 cranium gasket

固定管板式热交换器的头盖与管板连接处的密封垫片,见图1。

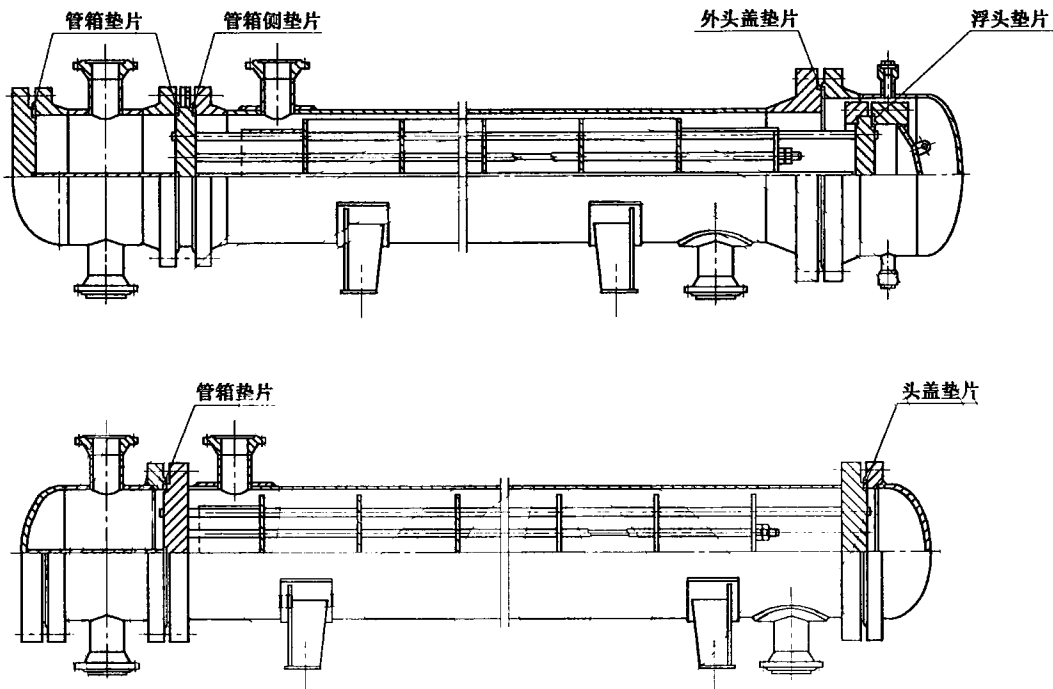


图 1

3.2 符号

D ——垫片外径, mm;

d ——垫片内径, mm;

W ——4管程、接管中心布置时,分程隔板中心距离,由图样规定或用户给出, mm;

W_A ——6管程、A管、分程隔板中心距(管箱垫片及头盖垫片的 W_A 与浮头垫片的 W_A 相等), mm;

W_B ——6管程、B管、分程隔板中心距(管箱垫片及头盖垫片的 W_B 与浮头垫片的 W_B 相等), mm。

注: 超出 $\phi 19$ 、 $\phi 25$ mm 管径的 W 值由图样规定或用户给出。

3.3 垫片名称代号

3.3.1 垫片名称代号按表1的规定。

表 1

垫片名称	管箱垫片	浮头垫片	管箱侧垫片	外头盖垫片	头盖垫片
代号	G	F	C	W	T

3.3.2 管箱垫片、浮头垫片及头盖垫片应标注管程数。

3.3.3 6管程换热器的管箱垫片、浮头垫片及头盖垫片还应标注换热管规格,常用换热管规格代号如下:

A——表示外径为 $\phi 19$ mm 的钢管;

B——表示外径为 $\phi 25$ mm 的钢管。

3.4 垫片材料代号

3.4.1 金属材料的标准和代号应符合表 2 的规定。

表 2

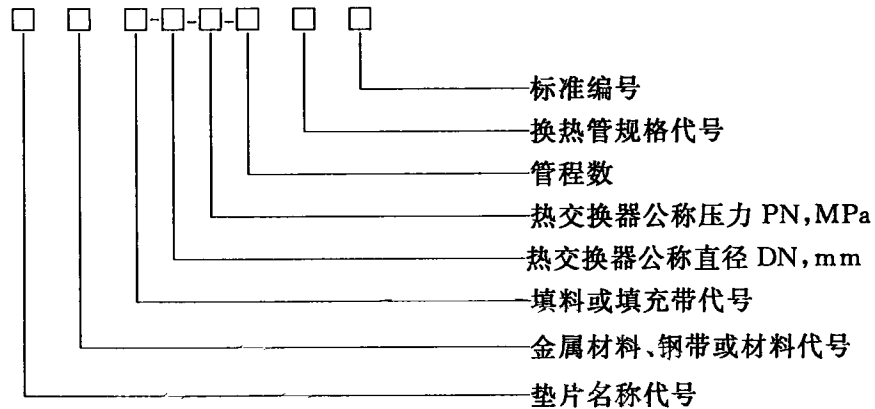
金属板材	材料标准	代 号	硬度(HB)(最大值)
1060(铝 L2)	GB/T 3880	1	40
08F	GB/T 710	2	90
镀锌薄钢板	GB/T 2518	3	90
镀锡薄钢板	GB/T 2520	4	183
铜 T2	GB/T 2040	5	187
06Cr13	GB/T 3280	6	187
06Cr19Ni10		7	187
06Cr17Ni12Mo2		8	187
其他	相应标准	9	

3.4.2 填料的标准和代号应符合表 3 的规定。

表 3

填 料	填料标准	代号	使用温度/℃
石棉橡胶板	GB/T 3985	1	$> -20 \sim 400$
耐油石棉橡胶板	GB/T 539	2	$> -20 \sim 350$
柔性石墨板	JB/T 7758.2	3	$> -20 \sim 450$
普通硅酸铝耐火纤维毡	GB/T 3003	4	$> -20 \sim 450$
其他	相应标准	5	按图样或定货合同要求
注:普通硅酸铝耐火纤维毡,又称陶瓷纤维。			

3.5 金属包垫片型号表示方法



示例 1: 公称直径 800 mm, 公称压力 2.5 MPa, 4 管程非中心接管, $\phi 25$ mm 的换热管, 金属材料为 06Cr19Ni10, 填充带为石棉橡胶板的管箱垫片:

包垫 G71-800-2.5-4B GB/T 29463—2012

示例 2: 公称直径 1 000 mm, 公称压力 4.0 MPa, 6 管程, $\phi 19$ mm 的换热管, 金属材料为 06Cr13, 填充带为石棉橡胶板的浮头垫片:

包垫 F61-1000-4.0-6A GB/T 29463—2012

示例 3: 公称直径 1 100 mm, 公称压力 1.6 MPa, 6 管程, $\phi 25$ mm 的换热管, 金属材料为 06Cr17Ni12Mo2, 填充带为石棉橡胶板的外头盖垫片:

包垫 W81-1100-1.6-6B GB/T 29463—2012

示例 4: 公称直径 900 mm, 公称压力 1.6 MPa, 4 管程中心接管, $\phi 25$ mm 的换热管, 金属材料为 08F, 填充带为石棉橡胶板的头盖垫片:

包垫 T21-900-1.6-4B GB/T 29463—2012

4 垫片结构型式与基本尺寸

4.1 垫片结构型式按图 2 的规定。

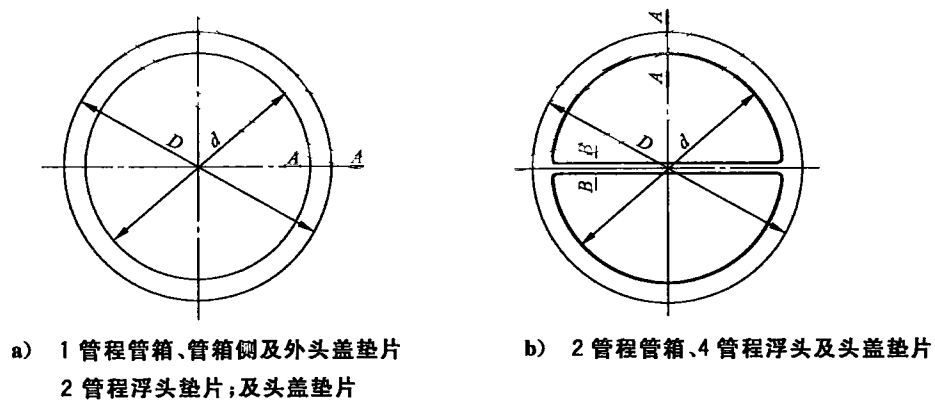
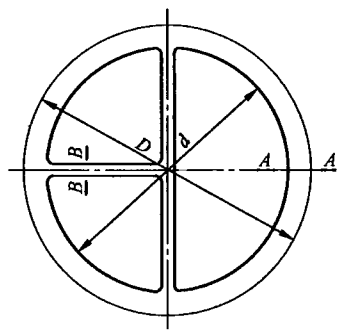
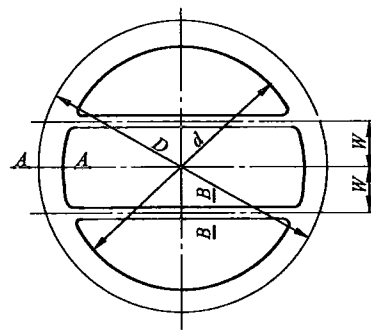


图 2

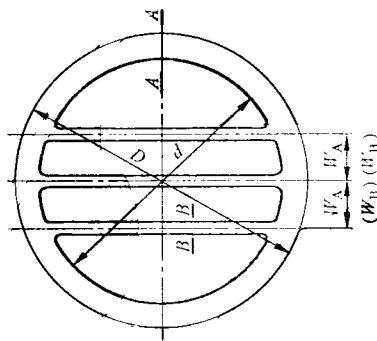


非中心接管

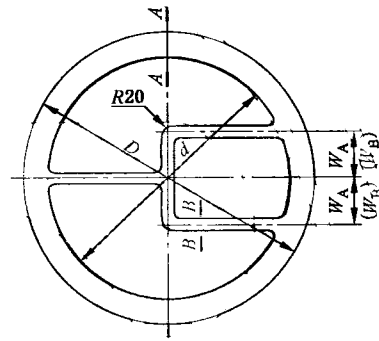


中心接管

c) 4管程管箱垫片



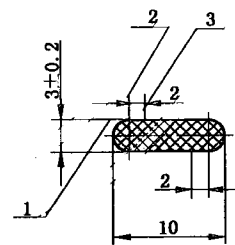
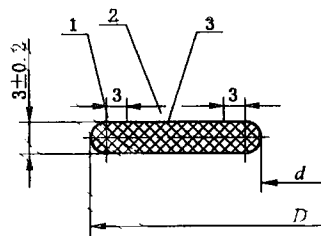
d) 6管程管箱垫片



e) 6管程浮头垫片及头盖垫片

A-A

B-B



说明:

- 1——垫片外壳;
- 2——垫片盖;
- 3——填料。

图 2 (续)

4.2 垫片基本参数见表 4。

表 4

垫片名称	浮头垫片				管箱垫片 头盖垫片 管箱侧垫片		外头盖垫片		管箱垫片 头盖垫片 管箱侧垫片		外头盖垫片		管箱垫片 头盖垫片 管箱侧垫片		外头盖垫片			
	1.0,1.6,2.5,4.0,6.4				0.25		0.6		0.6		1.0		1.0		1.0			
公称直径 DN/mm	尺寸																	
	D	d	W _A	W _B	D	d	D	d	D	d	D	d	D	d	D	d	D	d
159 ^a	—		—		—		—		—		—		—		—		—	
219 ^a	—		—		—		—		—		—		—		—		—	
273 ^a	—		—		—		—		—		—		—		—		—	
325 ^a	298	278	—		—		—		—		—		—		354	322	—	
426 ^a 、400	392	368	—		—		—		439	407	—		—		454	422	554	522
450	—		—		—		—		—		—		—		504	472	—	
500	492	468	—		—		—		—		—		—		554	522	654	622
600	592	568	144.0	136.0	—		—		—		—		—		654	622	754	722
700	692	668	161.5	158.5	—		—		—		—		—		754	722	854	822
800	792	760	179.5	181.0	—		—		—		—		—		854	822	954	922
900	892	860	215.0	226.0	—		—		—		—		—		954	922	1 054	1 022
1 000	992	960	232.5	249.0	—		—		—		—		—		1 044	1 012	1 054	1 022
1 100	1 092	1 056	268.0	271.5	—		—		—		—		—		1 140	1 104	1 155	1 115
1 200	1 192	1 156	285.5	294.0	—		—		—		—		—		1 240	1 204	1 255	1 215
1 300	1 282	1 246	321.0	317.0	1 340	1 308	—		—		—		—		1 355	1 315	1 355	1 315
1 400	1 382	1 346	338.5	339.5	1 440	1 408	—		—		—		—		1 455	1 415	1 455	1 415
1 500	1 482	1 442	374.0	362.0	1 540	1 508	—		—		—		—		1 555	1 515	1 555	1 515
1 600	1 582	1 542	391.5	384.5	1 640	1 608	—		—		—		—		1 655	1 615	1 655	1 615
1 700	1 682	1 642	409.0	430.0	1 740	1 708	—		—		—		—		1 755	1 715	1 755	1 715
1 800	1 782	1 742	427.0	452.5	1 840	1 808	—		—		—		—		1 855	1 815	1 855	1 815
1 900	—		—		1 940	1 900	—		—		—		—		1 955	1 915	1 977	1 937
2 000	—		—		2 040	2 000	—		—		—		—		2 055	2 015	2 077	2 037

表 4(续)

垫片名称	管箱垫片		管箱垫片		管箱垫片		管箱垫片		管箱垫片		管箱垫片		管箱垫片			
	头盖垫片	外头盖垫片	头盖垫片	外头盖垫片	头盖垫片	外头盖垫片	头盖垫片	外头盖垫片	头盖垫片	外头盖垫片	头盖垫片	外头盖垫片	头盖垫片	外头盖垫片		
公称压力 PN/MPa	1.6		2.5		4.0		6.4									
公称直径 DN/mm	尺寸															
	D	d	D	d	D	d	D	d	D	d	D	d	D	d	D	d
159 ^a	202	178			202	178			202	170			202	166		
219 ^a	258	234			258	234			258	220			258	222		
273 ^a	312	288			312	288			212	280			312	276		
325 ^a	354	322			354	322	454	422	365	325	465	425	365	325		
426 ^a 、400	454	422	554	454	454	422	565	525	465	425	565	525	465	425	587	547
450	504	472			504	472			515	475						
500	554	522	654	622	565	525	665	625	565	525	665	625	587	547	699	649
600	654	622	765	725	665	625	765	725	665	625	787	747	699	649	818	768
700	765	725	865	825	765	725	865	825	787	747	887	847	818	768	918	868
800	865	825	965	925	865	825	987	947	887	847	999	949	918	868		
900	965	925	1 065	1 025	987	947	1 087	1 047	999	949	1 099	1 049				
1 000	1 065	1 025	1 155	1 115	1 087	1 047	1 177	1 137	1 099	1 049	1 208	1 158				
1 100	1 155	1 115	1 255	1 215	1 177	1 137	1 277	1 237	1 208	1 158	1 308	1 258				
1 200	1 255	1 215	1 355	1 315	1 277	1 237	1 377	1 337	1 308	1 258	1 408	1 358				
1 300	1 355	1 315	1 455	1 415	1 377	1 337	1 477	1 437	1 408	1 358	1 508	1 458				
1 400	1 455	1 415	1 577	1 537	1 477	1 437	1 589	1 539	1 508	1 458	1 608	1 558				
1 500	1 577	1 537	1 677	1 637	1 589	1 539	1 689	1 639	1 608	1 558	1 708	1 658				
1 600	1 677	1 637	1 777	1 737	1 689	1 639	1 808	1 758	1 708	1 658						
1 700	1 777	1 737	1 877	1 837	1 808	1 758	1 908	1 858								
1 800	1 877	1 837	1 989	1 939	1 908	1 858	2 008	1 958								
1 900	1 989	1 939	2 089	2 039	2 008	1 958	2 108	2 058								
2 000	2 089	2 039			2 108	2 058										

^a 为采用钢管作筒体的公称直径(此公称直径系指钢管的外径)。

5 技术要求

5.1 金属材料及填料应符合相应标准的规定。

5.2 垫片用金属材料和填料应有质量证明书;无质量证明书或检验项目不符合要求者,制造厂应按相应标准进行复验,不合格的材料不得使用。

5.3 金属材料的厚度一般为 0.25 mm,0.35 mm,0.50 mm。

5.4 垫片尺寸的极限偏差应符合图 2 和表 5 的规定。

表 5

公称直径 DN/mm	外径 D	内径 d	$W_A、W_B、W$	厚度/mm
≤ 500	$\begin{matrix} 0 \\ -1.0 \end{matrix}$	$\begin{matrix} +1.0 \\ 0 \end{matrix}$	± 0.5	± 0.2
$> 500 \sim \leq 1\ 200$	$\begin{matrix} 0 \\ -1.5 \end{matrix}$	$\begin{matrix} +1.5 \\ 0 \end{matrix}$	± 0.5	± 0.2
$> 1\ 200$	$\begin{matrix} 0 \\ -2.0 \end{matrix}$	$\begin{matrix} +2.0 \\ 0 \end{matrix}$	± 0.8	± 0.3

5.5 制作垫片时应尽量采用整张金属板。若因直径大、板宽度不够时允许拼接,其拼接接头数目按表 6 的规定。对接切口切割成 45° ,采用氩弧焊或气焊。对接焊缝必须打磨与母材平齐,焊接接头应按 GB/T 232 的规定进行冷弯试验,其弯曲半径为 1.5 mm,弯曲角度为 180° ,冷弯试样的焊缝处及相邻母材不得出现裂纹。

表 6

公称直径 DN/mm	800~1 200	1 300~1 500	1 600~2 000
接头数	2	3	4

5.6 填充带应采用同一厚度的材料充填,在整个截面上厚度应均匀一致。

5.7 垫片应平整、光滑、表面不允许有影响密封性能的径向贯通划伤、压痕、锈斑及凹凸不平等缺陷,密封面的平面度对于任何参考平面的最大偏差应不大于 0.3 mm,且不得出现在小于 20° 弧的范围内。

6 检验

6.1 出厂检验

垫片应按技术要求逐片进行检验,检验合格后方可出厂。

6.2 型式检验

每种结构型式及尺寸的垫片应随机抽样进行一次型式检验,其抽样数量、测试项目和合格指标,由供需双方协商解决。

7 包装、贮存

7.1 合格证

经检验合格的产品,制造厂应填写产品合格证,并随同产品一起装箱发运,合格证主要应包括下列各项:

- a) 产品标记;
- b) 产品批号;
- c) 制造日期;
- d) 检验项目及检验结果;
- e) 检验日期及检验者姓名或代号;
- f) 制造厂名称;
- g) 商标。

7.2 包装

7.2.1 垫片的包装方式由制造厂确定,但装箱后的垫片应符合下列规定:

- a) 每个垫片上应系一有标记的铭牌;
- b) 垫片应固定在包装箱内,包装箱任意放置时,垫片不得活动;
- c) 箱内垫片数量由制造厂确定,但每箱毛重应不超过 80 kg;
- d) 箱内应有有关人员签署的装箱单,装箱单上应注明标记、数量及装箱日期。

7.2.2 包装箱外应清晰地标明下列各项:

- a) 产品名称;
- b) 毛重、净重;
- c) 发往地点及收货单位;
- d) “小心轻放”字样;
- e) “防潮”标志;
- f) 制造厂名称。

7.3 贮存

垫片贮存期间应放置在常温、通风干燥的室内。防止日光照射,避免挤压、弯曲和靠近热源。

中 华 人 民 共 和 国
国 家 标 准
管壳式热交换器用垫片
第 1 部分：金属包垫片
GB/T 29463.1—2012

*

中国标准出版社出版发行
北京市朝阳区和平里西街甲 2 号(100013)
北京市西城区三里河北街 16 号(100045)

网址 www.spc.net.cn

总编室：(010)64275323 发行中心：(010)51780235
读者服务部：(010)68523946

中国标准出版社秦皇岛印刷厂印刷
各地新华书店经销

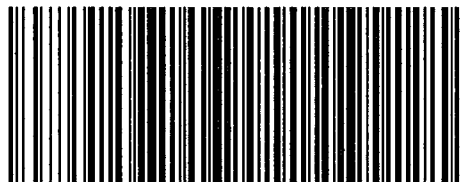
*

开本 880×1230 1/16 印张 1 字数 19 千字
2013 年 5 月第一版 2013 年 5 月第一次印刷

*

书号：155066·1-47096 定价 18.00 元

如有印装差错 由本社发行中心调换
版权专有 侵权必究
举报电话：(010)68510107



GB/T 29463.1-2012