

# 中华人民共和国国家标准

GB/T 29460—2012

## 含缺陷聚乙烯管道电熔接头安全评定

Safety assessment for electrofusion joint of polyethylene pipes containing defects

2012-12-31 发布

2013-07-01 实施



中华人民共和国国家质量监督检验检疫总局  
中国国家标准化管理委员会

发布

## 前 言

本标准按照 GB/T 1.1—2009 给出的规则起草。

本标准由全国锅炉压力容器标准化技术委员会(SAC/TC 262)提出并归口。

本标准起草单位：浙江大学、浙江省特种设备检验研究院、国家质检总局特种设备安全监察局、中国特种设备检测研究院、浙江中财管道科技股份有限公司。

本标准主要起草人：郑津洋、施建峰、郭伟灿、丁守宝、高继轩、徐平、胡斌、丁良玉、李翔、王笑梅、郭春立。

本标准为首次发布。

# 含缺陷聚乙烯管道电熔接头安全评定

## 1 范围

本标准规定了含缺陷聚乙烯管道电熔接头安全评定的术语和定义、符号、一般要求、缺陷的表征和安全性评定。

本标准适用于聚乙烯管材与电熔承口管件相连的含缺陷聚乙烯管道电熔接头。

## 2 规范性引用文件

下列文件对于本文件的应用是必不可少的。凡是注日期的引用文件,仅注日期的版本适用于本文件。凡是不注日期的引用文件,其最新版本(包括所有的修改单)适用于本文件。

GB 15558.1 燃气用埋地聚乙烯(PE)管道系统 第1部分:管材

GB 15558.2 燃气用埋地聚乙烯(PE)管道系统 第2部分:管件

GB/T 19808 塑料管材和管件 公称外径大于或等于90 mm的聚乙烯电熔组件的拉伸剥离试验

## 3 术语和定义

GB/T 19808 和 GB 15558.2 界定的以及下列术语和定义适用于本文件。

### 3.1

**缺陷表征** characterization of defects

对实际形状和尺寸不规则的缺陷规则化为一个简单几何形状的缺陷。

### 3.2

**缺陷计算尺寸** dimensions for calculation

经过规则化后的缺陷尺寸。

### 3.3

**熔合面缺陷** defects on fusion interface

出现在熔合界面,即管件内壁与管材外壁的熔合面上的缺陷。熔合面缺陷主要包括冷焊和熔合面夹杂等,该类缺陷属于面积型缺陷。

### 3.4

**冷焊** cold welding

由于焊接输入热量不足使得电熔接头中管材和管件界面上的分子未能扩散缠结或充分地扩散缠结而导致强度不足的缺陷。

### 3.5

**熔合面夹杂** contamination of the fusion interface

焊接后残留在熔合界面上的油污、灰尘等杂物。

### 3.6

**孔洞** holes

在焊接界面上或焊接界面附近出现的空洞。该类缺陷属于体积型缺陷。

3.7

**特征线 eigen-line**

电熔接头超声图中电阻丝上方能够揭示熔融区边界的超声反射信号线。

3.8

**电阻丝错位 wire dislocation**

电阻丝不均匀排布或焊接过程中因电阻丝移位导致电阻丝分布不均的缺陷。

3.9

**过焊 over-heat welding**

由于焊接输入热量过多导致接头材料降解并使得电阻丝所在平面的粘结性能下降的缺陷。

4 符号

下列符号适用于本文件。

$X$  ——电熔接头熔合面缺陷规则化为矩形的轴向边长,单位为毫米(mm);

$Y$  ——电熔接头熔合面缺陷规则化为矩形的周向边长,单位为毫米(mm);

$L_w$  ——电熔接头单边熔合区长度,单位为毫米(mm);

$l_1$  ——两熔合面缺陷的轴向间距,单位为毫米(mm);

$W$  ——孔洞缺陷在熔合面上投影的轴向长度,单位为毫米(mm);

$l_2$  ——两孔洞缺陷在熔合面上投影的最小轴向间距,单位为毫米(mm);

$d$  ——电阻丝的错位量,单位为毫米(mm);

$H$  ——电熔接头冷焊表征量;

$L'$  ——冷焊电熔接头内的单边熔合区的半宽度,用特征线与电阻丝之间的距离表示,单位为毫米(mm);

$L$  ——正常焊接时的单边熔合区的半宽度,用特征线与电阻丝之间的距离表示,单位为毫米(mm)。

5 一般要求

5.1 聚乙烯管应满足 GB 15558.1 的要求。

5.2 管件应满足 GB 15558.2 的要求。

5.3 所评定的聚乙烯管道电熔接头应该是持证焊工按经焊接工艺评定合格后的工艺进行组装、施焊的电熔接头。

6 缺陷的表征

6.1 熔合面夹杂

熔合面缺陷为面积型缺陷,可表征为由其外接矩形之长和宽围成的矩形,如图 1 所示。图 1 中缺陷所在的面为聚乙烯电熔接头的熔合面, $L_w$  表示聚乙烯电熔接头单边熔合区长度。

对于单个熔合面缺陷可按图 1a)中虚线所示的矩形进行规则化。 $X$  为沿轴向的矩形边长, $Y$  为沿接头圆周方向的矩形边长。

当存在两个及以上的熔合面缺陷相邻时,应考虑熔合面缺陷之间的相互影响。首先,应分别确定两熔合面缺陷的轴向间距  $l_1$  和较小熔合面缺陷长边  $X_1$  尺寸,然后按以下情况分别处理:

- a) 若  $l_1 \leq X_1$ , 则用包络两个或几个熔合面缺陷的外切矩形将其合并, 规则化为一个大熔合面缺陷, 规则化方法如图 1b) 所示。经合并后的熔合面缺陷不再与其他熔合面缺陷重复合并;
- b) 若  $l_1 > X_1$ , 此时两熔合面缺陷不合并, 分别按单个熔合面缺陷进行评定。

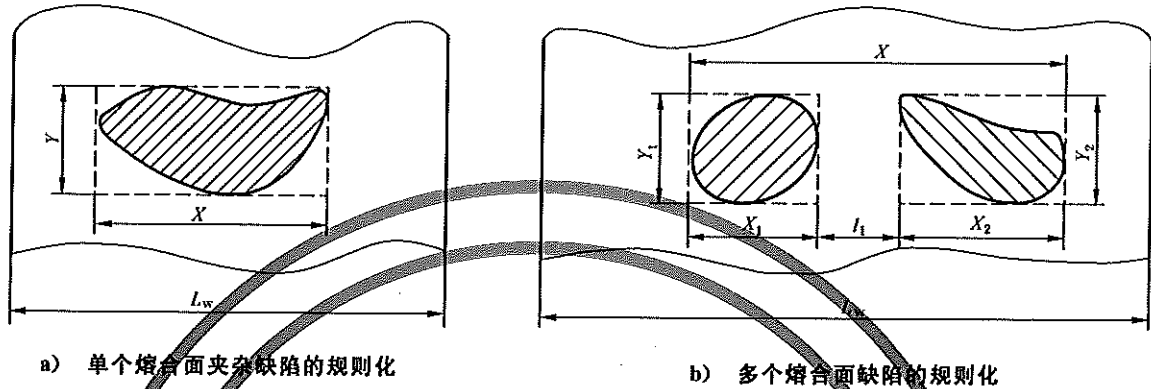


图 1 熔合面缺陷的规则化

## 6.2 孔洞

以孔洞缺陷在熔合面上投影的轴向长度  $W$  来表征, 如图 2 所示。图 2 中缺陷所在的面为聚乙烯电熔接头的轴向剖面。

对于单个孔洞可按图 2a) 取其在熔合面上投影轴向长度  $W$  为缺陷计算尺寸。

当存在两个及以上的孔洞时, 首先, 应分别按单个孔洞确定各自的缺陷长度  $W_1$  和  $W_2$  ( $W_2 \geq W_1$ ), 然后按以下情况分别处理:

- a) 若两孔洞缺陷在熔合面上投影的最小轴向间距  $l_2$  大于较小孔洞的计算尺寸, 则将两个孔洞视为相互独立的单个孔洞分别进行评定;
- b) 若两孔洞缺陷在熔合面上投影的最小间距  $l_2$  小于较小孔洞的计算尺寸, 则应考虑两孔洞之间的相互影响, 将其规则化为一个大孔洞缺陷且间距  $l_2$  也应计入缺陷的长度中。合并方法如图 2b) 所示。

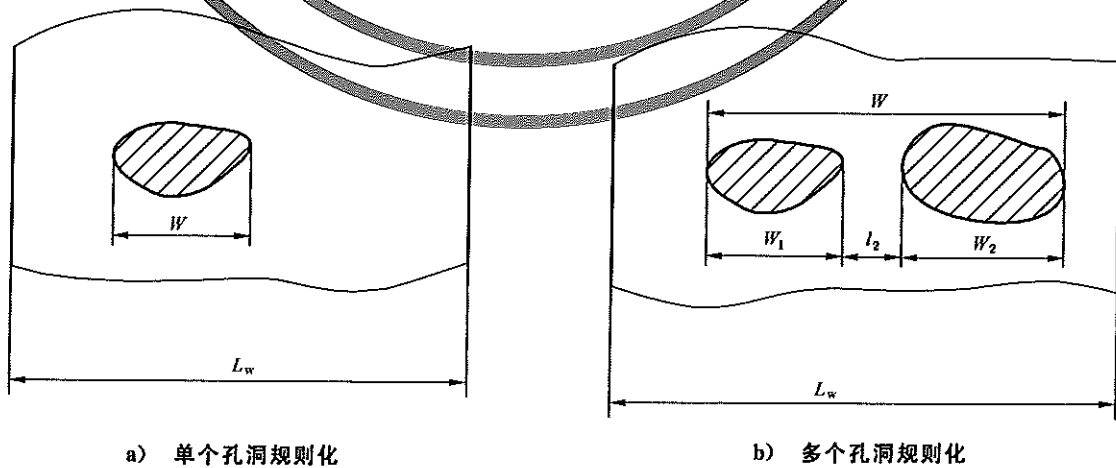


图 2 孔洞的规则化

### 6.3 电阻丝错位

电阻丝的错位分为水平错位与垂直错位两种类型。以电阻丝的水平错位和垂直错位中最大错位值来表征该类缺陷,如图3所示。图3所示的面为经过聚乙烯电熔接头中心线的轴向剖面。

图3b)中, $d_1$ 、 $d_4$ 为电阻丝与其正常位置的垂直偏差,即其垂直错位量; $d_2$ 、 $d_3$ 为电阻丝与其正常位置的水平偏差,即其水平错位量。取所有错位量中的最大值作为电阻丝错位缺陷的计算尺寸,见式(1)。

$$d = \max(d_1, d_2, d_3, d_4) \quad \dots\dots\dots(1)$$

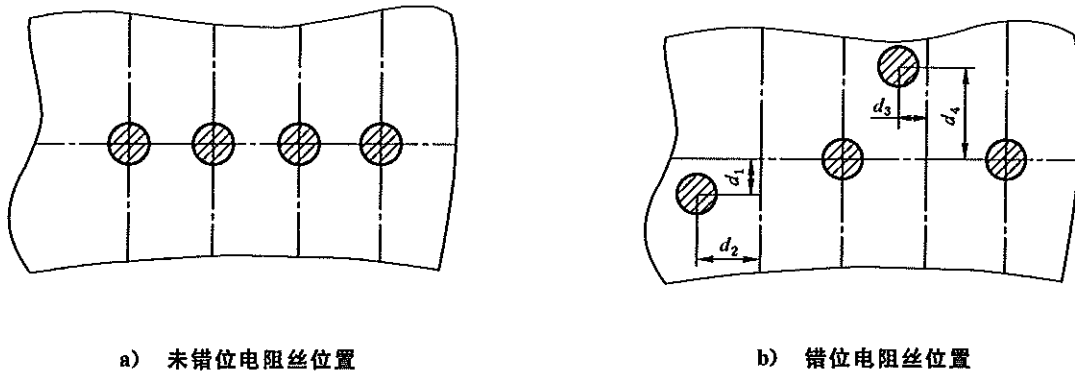


图3 电阻丝的规则化

### 6.4 冷焊

采用特征线与电阻丝间的距离来表征冷焊的严重程度:

- a) 对正常焊接输入热量的电熔接头进行检测,获得截面的超声成像图,测得该图像中的特征线与电阻丝之间的距离  $L$ ;
- b) 对待测电熔接头进行超声检测,获得截面的超声成像图,测得该图像中的特征线与电阻丝之间的距离  $L'$ ;
- c) 将  $L$  和  $L'$  代入式(2)计算电熔接头的冷焊程度  $H$ 。

$$H = \left(1 - \frac{L'}{L}\right) \times 100\% \quad \dots\dots\dots(2)$$

### 6.5 过焊

过焊主要呈现以下特征:

- a) 电阻丝错位;
- b) 管材内壁面出现较明显的弯曲;
- c) 在接头中容易产生孔洞。

过焊按孔洞和电阻丝错位来表征。

## 7 安全性评定

### 7.1 熔合面夹杂

- a) 与内冷焊区贯通的熔合面夹杂的缺陷超过3根电阻丝间距长度不可接受;
- b) 熔合面完好区域的长度小于GB 15558.2中规定的熔合区的标称长度的熔合面缺陷不可接受。

## 7.2 孔洞

- a) 对于单个孔洞,缺陷计算尺寸  $W/L_w > 10\%$  的孔洞不可接受;
- b) 对于组合孔洞,缺陷计算尺寸  $W/L_w > 20\%$  的孔洞不可接受;
- c) 与内冷焊区贯通的孔洞不可接受。

## 7.3 电阻丝错位

- a) 错位量超过电阻丝间距的电阻丝错位不可接受;
- b) 相邻两电阻丝间存在连贯性孔洞或相互接触的电阻丝错位不可接受。

## 7.4 冷焊

在电熔管件的承插端口尺寸和公差满足 GB 15558.2 规定的前提下,当冷焊程度  $H > 30\%$  时,不可接受。

## 7.5 过焊

过焊的安全评定参照 7.2 和 7.3。

---

中 华 人 民 共 和 国  
国 家 标 准  
含缺陷聚乙烯管道电熔接头安全评定  
GB/T 29460—2012

\*

中国标准出版社出版发行  
北京市朝阳区和平里西街甲2号(100013)  
北京市西城区三里河北街16号(100045)

网址 [www.spc.net.cn](http://www.spc.net.cn)

总编室:(010)64275323 发行中心:(010)51780235  
读者服务部:(010)68523946

中国标准出版社秦皇岛印刷厂印刷  
各地新华书店经销

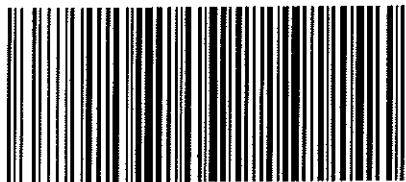
\*

开本 880×1230 1/16 印张 0.75 字数 10 千字  
2013年4月第一版 2013年4月第一次印刷

\*

书号: 155066·1-46821 定价 16.00 元

如有印装差错 由本社发行中心调换  
版权专有 侵权必究  
举报电话:(010)68510107



GB/T 29460-2012