



中华人民共和国国家标准

GB/T 29462—2012

电 站 堵 阀

Isolation valve for power station

2012-12-31 发布

2013-07-01 实施



中华人民共和国国家质量监督检验检疫总局
中国国家标准化管理委员会

发布



前 言

本标准按照 GB/T 1.1—2009 给出的规则起草。

本标准使用重新起草法参考 ASME B16.34《法兰、螺纹和焊接端连接的阀门》编制,与 ASME B16.34 的一致性程度为非等效。

本标准由全国锅炉压力容器标准化技术委员会(SAC/TC 262)提出并归口。

本标准起草单位:青岛电站阀门有限公司、杭州华惠阀门有限公司、武汉锅炉集团阀门有限责任公司、华夏阀门有限公司、哈电集团哈尔滨电站阀门有限公司、上海发电设备成套设计研究院。

本标准起草人:钟立生、陈立龙、冯燕、孙维珂、万胜军、薛珍、陈秀彬、李清兵。

本标准为首次发布。



电 站 堵 阀

1 范围

本标准规定了电站堵阀的术语和定义、订货要求、结构型式、技术要求、试验方法和检验规则、标志、包装、保管、运输、交付文件和使用维修等内容。

本标准适用于以下参数范围的电站锅炉的主蒸汽和再热器系统水压试验用堵阀。

- a) 公称压力 PN4.0 MPa~63.0 MPa,最高工作温度不大于 450 ℃;
- b) 工作压力 P4.0 MPa~32.0 MPa,最高工作温度不大于 620 ℃;
- c) 公称尺寸 DN 175~DN 1 200。

2 规范性引用文件

下列文件对于本文件的应用是必不可少的。凡是注日期的引用文件,仅注日期的版本适用于本文件。凡是不注日期的引用文件,其最新版本(包括所有的修改单)适用于本文件。

- GB/T 228 金属材料 室温拉伸试验方法
- GB/T 700 碳素结构钢
- GB/T 4336 碳素钢和中低合金钢 火花源原子发射光谱分析方法(常规法)
- GB/T 9443 铸钢件渗透探伤及缺陷显示痕迹的评级方法
- GB/T 9444 铸钢件磁粉探伤及质量评级方法
- GB/T 12228 通用阀门 碳素钢锻件技术条件
- GB/T 12229 通用阀门 碳素钢铸件技术条件
- JB/T 106 阀门的标志和涂漆
- JB/T 1613 锅炉受压元件 焊接技术条件
- JB/T 3595 电站阀门 一般要求
- JB/T 4018 电站阀门型号编制方法
- JB/T 4730.1 承压设备无损检测 第1部分:通用要求
- JB/T 4730.2 承压设备无损检测 第2部分:射线检测
- JB/T 5263 电站阀门铸钢件技术条件
- JB/T 6440 阀门受压铸钢件射线照相检测
- JB/T 6903 阀门锻钢件超声波检查方法
- JB/T 9625 锅炉管道附件承压铸钢件技术条件
- JB/T 9626 锅炉锻件 技术条件
- ASME B16.34 法兰、螺纹和焊接端连接的阀门(Valves flanged, threaded and welding end)
- ASME BPVC Section II Part D ASME 锅炉和压力容器规范 第Ⅱ卷:材料 D部分:性能(公制)[ASME Boiler & Pressure Vessel Code—Section 2:Materials—Part D:Properties (Customary)]
- ASTM A182 高温用锻制或轧制合金钢公称管道法兰、锻制管配件、阀门和零件(Standard specification for forged or rolled alloy and stainless steel pipe flanges, forged fittings, and valves and parts for high temperature service)
- DIN EN 10028 压力容器用钢扁平产品(Flat products made of steels for pressure purposes)

3 术语和定义

下列术语和定义适用于本文件。

3.1

堵阀 isolation valve

一种由堵板和导流套可互换的既可用于水压试验又可作为管道使用的双功能装置。

3.2

导流套 flow guide

当堵阀用作管道使用时用来保护阀座密封面并降低流阻的部件。

4 订货要求

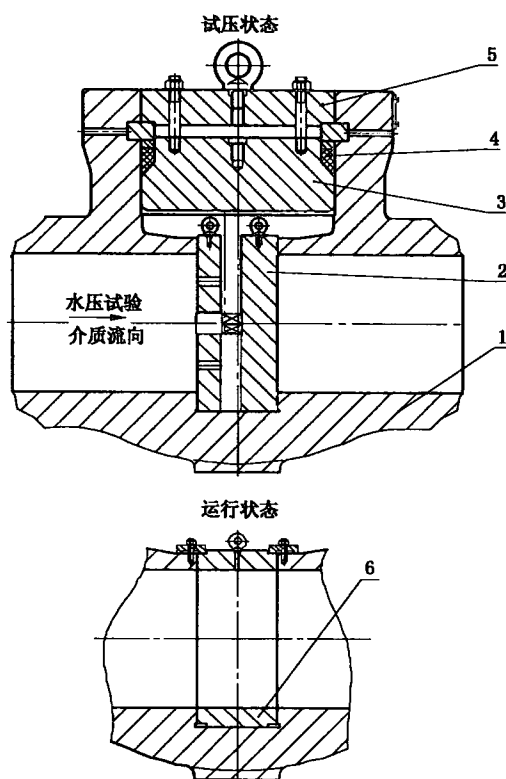
用户在订货时,应提供以下要求:

- a) 工作条件;
- b) 结构长度和端部连接;
- c) 配管外径、内径及材质;
- d) 其他要求。

为便于买方订货和咨询,基本订货要求指南参见附录 A。

5 结构型式

堵阀的典型结构型式如图 1(推荐)。



说明：

- 1——阀体；
- 2——堵板；
- 3——阀盖；
- 4——密封圈；
- 5——盖板；
- 6——导流套。

图 1 堵阀的典型结构型式

6 技术要求

6.1 总则

堵阀的总体设计要符合安全、可靠以及零部件可互换的便利和再使用的功能。

6.2 压力-温度额定值

堵阀的压力-温度额定值按 JB/T 3595 或 ASME B16.34 的规定。

6.3 结构长度

结构长度及长度公差应符合表 1 的规定，或符合制造厂与用户协商确定的其他尺寸。

表 1 堵阀结构长度

单位为毫米

公称尺寸 DN	175	200	225	250	275	300	350	400	450	500	550	600	650	700	800	850	900	1 000	1 200
系列号	1		850	850	850	900	900	900	1 200	1 250	1 300	1 350	1 400	1 500	1 600	1 750	1 800	2 000	
	2		850			900	1 000	1 000	1 100	1 100	1 100	1 150	1 350	1 600					
	3					1 100	1 300	1 300	1 300	1 300		1 300		1 650					
	4						1 300	1 300											
长度公差	±1.5				±3.0						±4.0								

6.4 连接端

堵阀一般采用焊接连接,焊接连接端的尺寸按 JB/T 3595 的规定,或按订货合同要求。

6.5 材料

6.5.1 堵阀承压件的材料选择应考虑承受的压力、温度、强度和可焊性。

6.5.2 主要零部件的常用材料见表 2,或根据用户订货要求。

表 2 堵阀材料的选用

零部件名称	材 料		
	名 称	牌 号	标准号
阀体 阀盖	碳素钢铸件	WCB、ZG230-450	GB/T 12229 JB/T 9625
	碳素钢锻件	25、A105	ASTM A182 GB/T 12228
	合金钢铸件	WC1、WC6、WC9、C12A	JB/T 5263
		ZG20CrMo、ZG20CrMoV、ZG15Cr1Mo1V	JB/T 9625
	合金钢锻件	F22、F91、F92	ASTM A182
		15NiCuMoNb5	DIN EN 10028
堵板	碳钢	25、Q235-B	JB/T 9626 GB/T 700
导流套	碳钢	25	JB/T 9625
	铬钼钢	15CrMo	
	铬钼钒钢	12Cr1MoV	
	合金钢铸件	WC1、WC6、WC9、C12A	JB/T 5263
		ZG20CrMo、ZG20CrMoV、ZG15Cr1Mo1V	JB/T 9625
	合金钢锻件	F22、F91、F92	ASTM A182
15NiCuMoNb5		DIN EN 10028	

6.5.3 材料的化学成分和力学性能应符合相应材料标准的规定,主要承压元件毛坯(阀体、阀盖、堵板)必须具有材料化学成分及力学性能报告。

6.5.4 阀体的连接端应与管道材料一致。

6.6 阀体、阀盖

6.6.1 阀体可以是整体铸造或锻造焊接成型的。

6.6.2 若阀体(属锻焊结构)需要采用焊接时,阀体的材料可不相同,阀体的焊接应当按 JB/T 1613 的规定,并按材料的特性进行相应的热处理。

6.6.3 使用高强度耐热材料,阀体最小壁厚超出 ASME B16.34 要求范围的,可参照以下设计计算公式进行计算:

$$S = \frac{PD}{2[\sigma] - P} + C$$

式中:

S —— 阀体壁厚,单位为毫米(mm);

P —— 工作压力,单位为兆帕(MPa);

$[\sigma]$ —— 阀体材料在工作温度下的许用应力,单位为兆帕(MPa);

D —— 计算截面内径,单位为毫米(mm);

C —— 阀体壁厚附加量,单位为毫米(mm),其数值根据壁厚选取:

$S - C \leq 10$ 时, $C = 6$; $S - C \leq 20$ 时, $C = 4$; $S - C \leq 30$ 时, $C = 3$; $S - C \leq 40$ 时, $C = 2$ 。

许用应力可参照 ASME BPVC Section II Part D 中的“强制性附录”要求选取。允许根据标准采用中间压力级别,计算方法采用线性插值法。

6.6.4 阀座的内径应与阀体流道的内径一致。阀体密封座的内径与管道内径之比(缩口比)不得小于 0.9。

6.6.5 对于阀体上阀座密封面采用奥氏体不锈钢材料或堆焊耐蚀合金时,密封面堆焊层的厚度不小于 2 mm。单独加工的阀体阀座圈可以用焊接的方式固定在阀体上。

6.7 无损检测

6.7.1 无损检测人员要求和工艺要求按 JB/T 4730.1 的规定。

6.7.2 承压锻件应按 JB/T 6903 逐件进行超声波检测,合格等级应符合 2 级的规定。

6.7.3 承压铸件应按 JB/T 6440 逐件进行射线检测,检测部位见附录 B,合格等级应符合 2 级的规定。

6.7.4 承压铸件渗透检验应按 GB/T 9443 的规定,磁粉检验应按 GB/T 9444 的规定,合格等级均应符合三级的规定。

6.7.5 所有焊接连接端及锻焊结构的堵阀,焊接端部位及锻焊结构的焊缝须按 JB/T 4730.2 进行检测,射线照相的质量要求不低于 AB 级,检查结果符合 II 级规定。

6.8 压力试验

6.8.1 应按 JB/T 3595 的规定逐件进行强度试验和密封试验。

6.8.2 强度试验持续时间见表 3。在试验压力的最短持续时间后,在阀体和阀盖的各个部位,不得有可见渗漏。

表 3 壳体试验持续时间

单位为分钟

公称尺寸	$175 \leq DN \leq 250$	$250 < DN \leq 600$	$DN > 600$
持续时间	≥ 5	≥ 10	≥ 15

6.8.3 密封试验持续时间不小于 3 min,且不应有渗漏。

7 试验方法和检验规则

7.1 总则

如果在订货合同中没有规定其他附加的检验要求,买方的检验内容限于:

- a) 使用非破坏检验方法,在装配过程中对阀门进行检验;
- b) 审查“加工记录”、“热处理记录”等;
- c) 审查“无损检测记录”(按 6.7 的要求);
- d) 压力试验。

7.2 试验方法

7.2.1 压力试验

压力试验方法按 JB/T 3595 的规定。

7.2.2 壳体壁厚测量

阀体流道和中腔及阀盖部位的壁厚用测厚仪或专用卡尺测量。

7.2.3 材质成分分析

阀体、阀盖等承压件的复验按 GB/T 4336 的规定。

7.2.4 阀体、阀盖等承压件材质力学性能

阀体、阀盖等承压件同炉号、同批热处理的试棒按 GB/T 228 规定的方法。

7.2.5 无损检测

无损检测按 GB/T 9443、GB/T 9444、JB/T 4730.2、JB/T 6440 和 JB/T 6903 的方法。

7.3 检验规则

7.3.1 出厂前,应逐台进行出厂检验,检验合格方可出厂。

7.3.2 出厂检验和型式试验按表 4 的规定。

表 4 检验项目、技术要求和试验、检验方法

序号	检验项目	检验类别		技术要求	试验和检验方法
		出厂检验	型式试验		
1	尺寸	√	√	按图样	测量工具 进行检测
2	壳体试验	√	√	符合 6.8.2	符合 7.2.1
3	密封试验	√	√	符合 6.8.3	符合 7.2.1
4	阀体壁厚测量	√	√	符合本标准 6.6.3	符合 7.2.2
5	材质成分分析	—	√	符合 7.2.3	有关材料检验标准
6	材质力学性能	—	√	符合 7.2.4	符合 7.2.4

表 4 (续)

序号	检验项目	检验类别		技术要求	试验和检验方法
		出厂检验	型式试验		
7	阀体标志检查	√	√	符合 8.1.2	符合 8.1.2
8	铭牌内容检查	√	√	符合 8.1.3	符合 8.1.3
9	无损检测	√	√	符合 6.7	符合 6.7

注：“√”为检验项目，“—”为非检验项目。

7.4 型式试验

7.4.1 有下列情况之一时，一般要进行型式试验：

- a) 试制新产品定型鉴定时；
- b) 正式生产后，如结构、材料、工艺有较大改变可能影响产品性能时；
- c) 国家有关安全技术规范有进行型式试验要求时。

7.4.2 型式试验时采用抽样的方式，抽样可以在生产线的终端经检验合格的产品中随机抽取，也可以在产品成品库中随机抽取，或者从已供给用户但未使用并保持出厂状态的产品中随机抽取。

8 标志、包装、保管和运输

8.1 标志

8.1.1 阀门的型号编制方法应符合 JB/T 4018 的规定。

8.1.2 阀门的标志应符合 JB/T 106 的规定。

8.1.3 阀门的铭牌应至少包含下列内容：

- a) 制造商名称和商标；
- b) 产品的名称、型号及公称尺寸；
- c) 产品编号、特种设备(压力管道元件)制造许可证号；
- d) 公称压力 PN(MPa)或工作压力 p (MPa)、最高工作温度 t (°C)；
- e) 阀体材质；
- f) 制造日期。

8.2 包装

8.2.1 阀门的识别涂漆应符合 JB/T 106 的规定，或按订货合同的要求。

8.2.2 阀门的出、入口焊接端和内腔应用塞子或盖板等加以保护，且应易于装拆。

8.2.3 导流套及附件应与产品一起装箱，对体积较大的阀体，可不装箱包装，但要保证运输不致受损。

8.3 保管、运输

8.3.1 阀门应保存在干燥、通风和易吊装的室内，按要求堆放整齐。不允许露天存放或任意堆置。

8.3.2 在运输过程中阀门应水平放置，箱内阀门和附件应予以固定，以保证运输中不致受损。

9 交付文件

随阀门的交付文件应包括特种设备(压力管道元件)制造许可证复印件、产品质量证明书、产品合格证、产品使用说明书、产品总图和装箱清单等。

产品质量证明书应包含下列内容:

- a) 材料质量证明书;
- b) 无损检测报告;
- c) 压力试验报告。

10 使用维修

10.1 安装使用

10.1.1 堵阀的出、入口端与配管均采用焊接形式连接安装,必要时可采用过渡管来实现堵阀与配管材质的可焊性。

10.1.2 堵阀应水平安装,安装位置应便于零部件的吊装和功能的互换。

10.1.3 安装时堵阀的标志箭头方向应与工况介质的流向一致。

10.1.4 阀门作为水压试验用时应将堵板装入,实现堵阀的第一功能。

10.1.5 阀门作为管道使用时应将堵板取出,装入导流套,实现堵阀的第二功能。

10.2 维护修理

10.2.1 为便于再次实现功能和互换,堵阀在完成水压试验功能后取出堵板,并应妥善保存好堵板和专用 O 型密封圈。

10.2.2 阀门作为管道使用时应将导流套装入阀内,以保护堵阀的密封面,延长堵阀的寿命。

10.2.3 阀门的工作参数应严格按材料-压力-温度的标准指标运行。

10.2.4 阀门的修理和焊接,包括补焊、堆焊、研磨等,应由制造厂、制造厂授权的代表或经专业培训取得相应焊工资格的人员来执行。

10.2.5 修理阀门的关键零部件应由原制造厂提供,或由满足原技术要求的代理机构来制造。关键零件有专用 O 型密封圈和自紧密封圈。

附 录 A
(资料性附录)
订货要求

订货合同主要参数见表 A.1。

表 A.1 订货合同主要参数

<p>工作条件</p> <p>制造标准: _____</p> <p>安装的位置: _____</p> <p>公称尺寸 DN(mm): _____ 公称压力 PN(MPa): _____</p> <p>最高工作压力(MPa) _____ 最高工作温度(°C): _____</p> <p>使用介质: _____</p> <p>机组整体水压试验参数:</p> <p>试验压力(MPa): _____ 试验温度(°C): _____ 试验介质: _____</p>
<p>结构长度和端部连接</p> <p>结构长度的要求: _____</p> <p>进口管:外径(OD)mm _____ 内径(ID)mm _____ 材质 _____</p> <p>出口管:外径(OD)mm _____ 内径(ID)mm _____ 材质 _____</p> <p>连接方式:焊接: _____</p> <p>焊接坡口形式和技术要求: _____</p>
<p>主要零件材料</p> <p>阀体: _____ 阀盖: _____</p> <p>其他: _____</p>
<p>其他要求</p> <p>_____</p> <p>_____</p> <p>_____</p> <p>_____</p> <p>_____</p> <p>_____</p>

附录 B
(规范性附录)

阀门承压铸件射线检测重点部位

B.1 阀门承压铸件射线检测重点部位如图 B.1 中阴影部分所示。

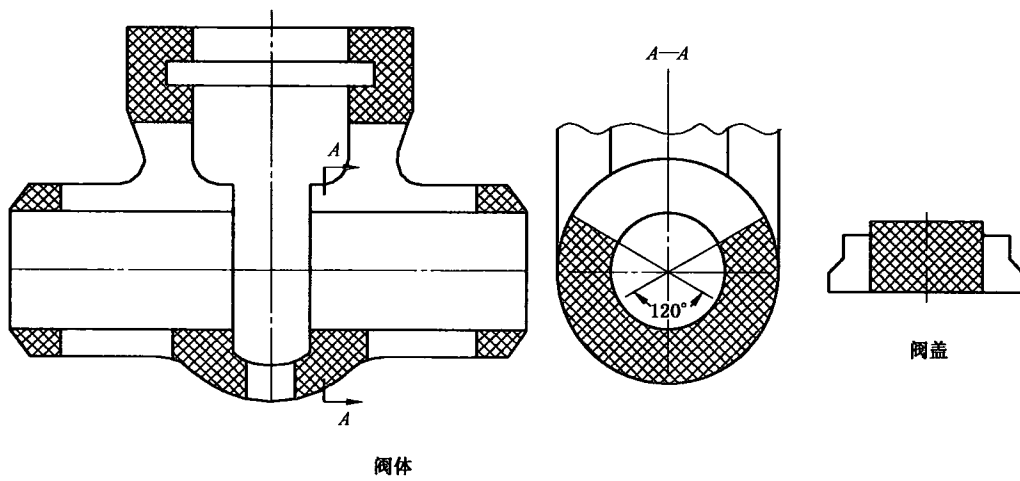
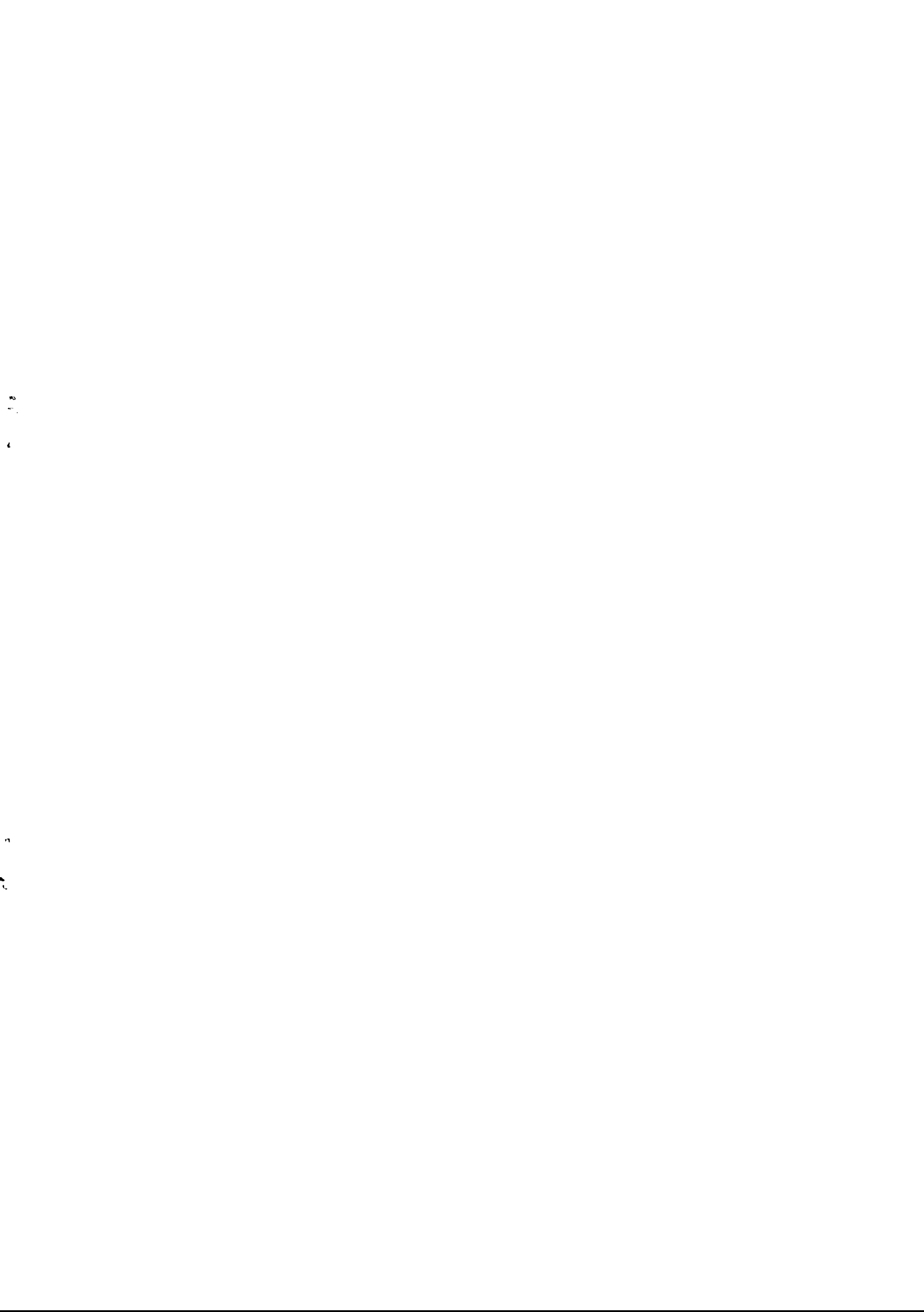


图 B.1



中 华 人 民 共 和 国
国 家 标 准
电 站 堵 阀
GB/T 29462—2012

*

中国标准出版社出版发行
北京市朝阳区和平里西街甲2号(100013)
北京市西城区三里河北街16号(100045)

网址 www.spc.net.cn

总编室:(010)64275323 发行中心:(010)51780235
读者服务部:(010)68523946

中国标准出版社秦皇岛印刷厂印刷
各地新华书店经销

*

开本 880×1230 1/16 印张 1 字数 21 千字
2013年5月第一版 2013年5月第一次印刷

*

书号: 155066·1-46667 定价 18.00 元

如有印装差错 由本社发行中心调换
版权专有 侵权必究
举报电话:(010)68510107



GB/T 29462—2012