

中华人民共和国国家标准

GB/T 4745—2012
代替 GB/T 4745—1997

纺织品 防水性能的检测和评价 沾水法

Textiles—Testing and evaluation for water resistance—
Spray test method

[ISO 4920:2012, Textile fabrics—Determination of resistance to
surface wetting(Spray test), MOD]

2012-12-31 发布

2013-06-01 实施

中华人民共和国国家质量监督检验检疫总局
中国国家标准化管理委员会 发布

前 言

本标准按照 GB/T 1.1—2009、GB/T 20000.2—2009 给出的规则起草。

本标准代替 GB/T 4745—1997《纺织织物 表面抗湿性测定 沾水试验》，本标准与 GB/T 4745—1997 相比，主要差异如下：

- 修改了标准名称；
- 增加了防水性和织物正面两个术语(见 3.1 和 3.3)；
- 增加了试验装置中具体参数的允差(见 5.1、5.2 和 5.3)；
- 细化沾水等级至半级(见 9.1)；
- 增加了防水性能评价(见 9.2)；
- 附录 A 增加了中 0 级的图片及相应描述(见附录 A)。

本标准使用重新起草法修改采用 ISO 4920:2012《纺织织物 表面抗湿性测定 沾水试验》。本标准与 ISO 4920:2012 相比，主要差异如下：

- 修改了标准名称；
- 增加了防水性术语(见 3.1)；
- 细化沾水等级至半级(见 9.1)；
- 增加了防水性能评价(见 9.2)；
- 附录 A 中增加了 GB 与 ISO 沾水等级的对应关系。

本标准由中国纺织工业联合会提出。

本标准由全国纺织品标准化技术委员会基础标准分技术委员会(SAC/TC 209/SC 1)归口。

本标准起草单位：纺织工业标准化研究所、互太(番禺)纺织印染有限公司。

本标准主要起草人：王欢、徐路、李茂林。

本标准所代替标准的历次版本发布情况为：

- GB 4745—1984、GB/T 4745—1997。

纺织品 防水性能的检测和评价

沾水法

1 范围

本标准规定了采用沾水试验测定织物防水性能的方法,并给出了防水性能的评价。

本标准适用于经过或未经过防水整理的织物。

本标准不适用于测定织物的渗水性,不适用于预测织物的防雨渗透性能。

2 规范性引用文件

下列文件对于本文件的应用是必不可少的。凡是注日期的引用文件,仅注日期的版本适用于本文件。凡是不注日期的引用文件,其最新版本(包括所有的修改单)适用于本文件。

GB/T 6529 纺织品 调湿和试验用标准大气(GB/T 6529—2008,ISO 139:2005,MOD)

3 术语和定义

下列术语和定义适用于本文件。

3.1

防水性 water resistance

织物抵抗被水润湿和渗透的性能。织物防水性能的特征指标有沾水等级、抗静水压等级、水渗透量等。

3.2

沾水等级 spray rating

织物表面抵抗被水润湿的程度。

3.3

织物正面 face

在制成品中,作为外部可见的表面。

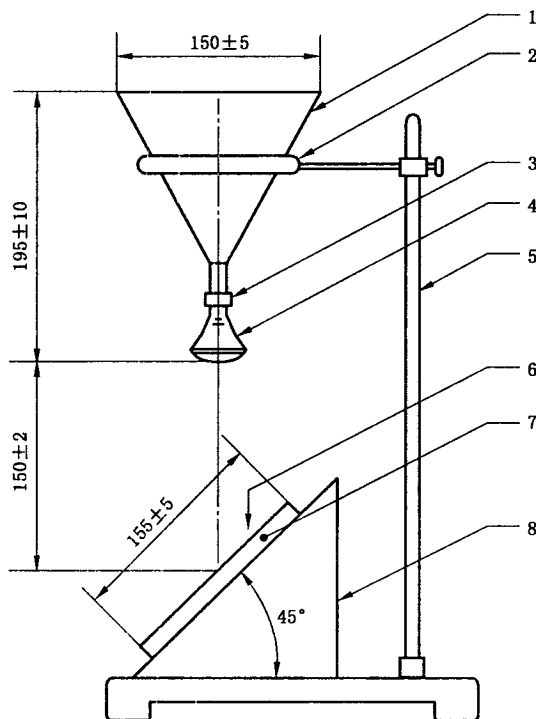
4 原理

将试样安装在环形夹持器上,保持夹持器与水平成 45° ,试样中心位置距喷嘴下方一定的距离。用一定量的蒸馏水或去离子水喷淋试样。喷淋后,通过试样外观与沾水现象描述及图片的比较,确定织物的沾水等级,并以此评价织物的防水性能。

5 仪器与材料

5.1 喷淋装置(见图1),由一个垂直夹持的直径为 (150 ± 5) mm漏斗和一个金属喷嘴组成,漏斗与喷嘴由10mm口径的橡胶皮管连接。漏斗顶部到喷嘴底部的距离为 (195 ± 10) mm。

单位为毫米

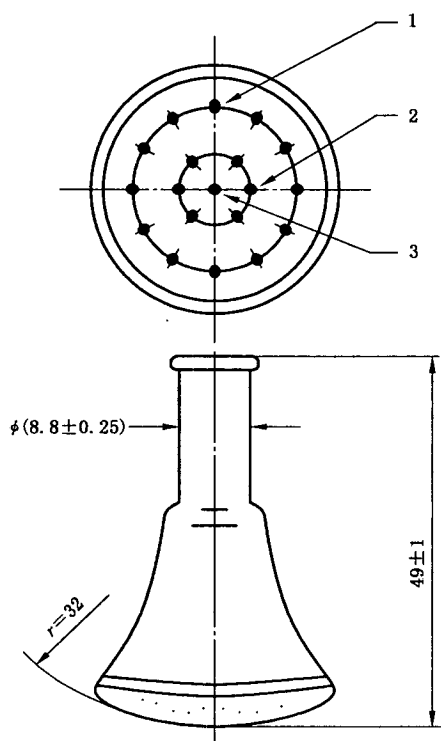


说明:

- 1——漏斗;
- 2——支撑环;
- 3——橡胶管;
- 4——淋水喷嘴;
- 5——支架;
- 6——试样;
- 7——试样夹持器;
- 8——底座。

图 1 喷淋装置

5.2 金属喷嘴,金属喷嘴为凸圆面,面上均匀分布着 19 个直径为 (0.86 ± 0.05) mm 的孔(见图 2),
(250 ± 2)mL 水注入漏斗后其持续喷淋时间应在 25 s~30 s 之间。



说明:

- 1——直径为 (21 ± 0.5) mm的圆周上均匀分布着12个直径为 (0.86 ± 0.05) mm的孔;
 2——直径为 (10 ± 0.5) mm的圆周上均匀分布着6个直径为 (0.86 ± 0.05) mm的孔;
 3——1个中心孔,直径为 (0.86 ± 0.05) mm。

图2 喷嘴

5.3 试样夹持器(见图1),由两个相互契合的尼龙环或金属环组成(类似绣花绷架),内环的外径为 (155 ± 5) mm,外环的内径为 (155 ± 5) mm,试样可被牢固地夹持住。试验时,夹持器放置在固定的底座上,与水平成 45° ,试样的中心位于喷嘴表面中心下方 (150 ± 2) mm。

5.4 试验用水,蒸馏水或去离子水,温度为 $(20 \pm 2)^\circ\text{C}$ 或 $(27 \pm 2)^\circ\text{C}$ 。经相关方同意,可使用其他温度的试验用水,水温在试验报告中报出。

6 调湿与试验用大气

调湿和试验用标准大气按GB/T 6529的规定执行。经相关方允许,调湿和试验可在室温或实际条件下进行。

7 试样

从织物的不同部位至少取三块试样,每块试样尺寸至少为 $180\text{ mm} \times 180\text{ mm}$,试样应具有代表性,取样部位不应有折皱或折痕。

8 步骤

8.1 在第6章规定的大气条件下调湿试样至少4 h。

- 8.2 试样调湿后,用夹持器夹紧试样,放在支座上,试验时试样正面朝上。除另有要求,织物经向或长度方向应与水流方向平行。
- 8.3 将 250 mL 试验用水迅速而平稳的倒入漏斗,持续喷淋 25 s~30 s。
- 8.4 喷淋停止后,立即将夹有试样的夹持器拿开,使织物正面向下几乎成水平,然后对着一个固体硬物轻轻敲打一下夹持器,水平旋转夹持器 180°后再次轻轻敲打夹持器一下。
- 8.5 敲打结束后,根据表 1 中沾水现象描述立即对夹持器上的试样正面润湿程度进行评级。
- 8.6 重复 8.1~8.5 步骤,对剩余试样进行测定。

9 结果和评价

9.1 沾水评级

按照表 1 沾水现象描述或附录 A 图片确定每个试样的沾水等级。对于深色织物,图片对比不是十分令人满意,主要依据文字描述进行评级。

表 1 沾水等级描述

沾水等级	沾水现象描述
0 级	整个试样表面完全润湿
1 级	受淋表面完全润湿
1-2 级	试样表面超出喷淋点处润湿,润湿面积超出受淋表面一半
2 级	试样表面超出喷淋点处润湿,润湿面积约为受淋表面一半
2-3 级	试样表面超出喷淋点处润湿,润湿面积少于受淋表面一半
3 级	试样表面喷淋点处润湿
3-4 级	试样表面等于或少于半数的喷淋点处润湿
4 级	试样表面有零星的喷淋点处润湿
4-5 级	试样表面没有润湿,有少量水珠
5 级	试样表面没有水珠或润湿

9.2 防水性能评价

如果需要,对样品进行防水性能评价。进行评价时,计算所有试样沾水等级的平均值,修约至最近的整数级或半级,按照表 2 评价样品的防水性能。

注:计算试样沾水等级平均值时,半级以数值 0.5 计算。

表 2 防水性能评价

沾水等级	防水性能评价
0 级	不具有抗沾湿性能
1 级	
1-2 级	抗沾湿性能差
2 级	

表 2 (续)

沾水等级	防水性能评价
2-3 级	抗沾湿性能较差
3 级	具有抗沾湿性能
3-4 级	具有较好的抗沾湿性能
4 级	具有很好的抗沾湿性能
4-5 级	具有优异的抗沾湿性能
5 级	

10 试验报告

试验报告应包括以下内容：

- a) 说明试验是按本标准进行的；
- b) 所用大气条件；
- c) 试验用水温度；
- d) 每个试样的沾水等级；
- e) 如果需要，给出样品的防水性能评价；
- f) 样品描述；
- g) 试验中任何偏离本标准的细节及异常现象。

附录 A
(规范性附录)
图片等级

本附录给出了与表 1 中整数等级对应的图片(见图 A.1)。本标准中规定的等级与 ISO 等级以及 AATCC 的图片等级关系如下:

GB 0=ISO 0=AATCC 0——整个试样表面完全润湿。

GB 1=ISO 1=AATCC 50——受淋表面完全润湿;

GB 2=ISO 2=AATCC 70——试样表面超出喷淋点处润湿,润湿面积约为受淋表面一半;

GB 3=ISO 3=AATCC 80——试样表面喷淋点处润湿;

GB 4=ISO 4=AATCC 90——试样表面有零星的喷淋点处润湿;

GB 5=ISO 5=AATCC 100——试样表面没有水珠或润湿。

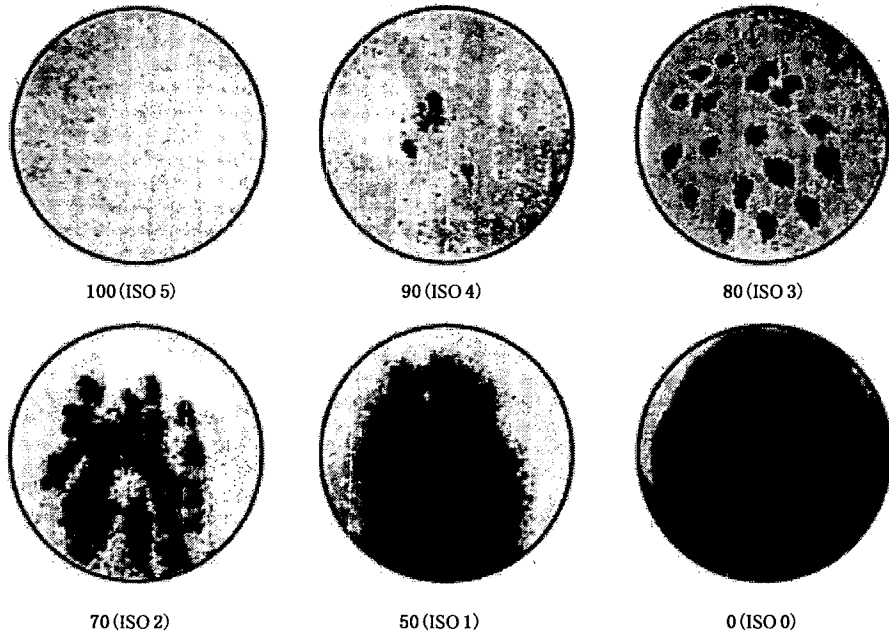


图 A.1 基于 AATCC 图片的 ISO 沾水等级图

中华人民共和国
国家标准
纺织品 防水性能的检测和评价
沾水法

GB/T 4745—2012

*

中国标准出版社出版发行
北京市朝阳区和平里西街甲2号(100013)
北京市西城区三里河北街16号(100045)

网址 www.spc.net.cn

总编室:(010)64275323 发行中心:(010)51780235

读者服务部:(010)68523946

中国标准出版社秦皇岛印刷厂印刷
各地新华书店经销

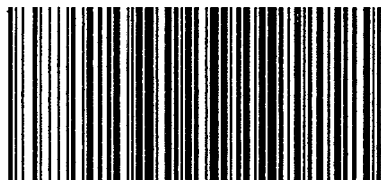
*

开本 880×1230 1/16 印张 0.75 字数 13 千字
2013年3月第一版 2013年3月第一次印刷

*

书号: 155066·1-46497 定价 16.00 元

如有印装差错 由本社发行中心调换
版权专有 侵权必究
举报电话:(010)68510107



GB/T 4745-2012