



# 中华人民共和国国家标准

GB/T 7230—2008  
代替 GB 7230—1987

---

## 气体检测管装置

Gas detector tube measurement system

2008-12-23 发布

2009-12-01 实施

中华人民共和国国家质量监督检验检疫总局  
中国国家标准化管理委员会

发布

## 前 言

本标准代替 GB 7230—1987《气体检测管装置》。

本标准与 GB 7230—1987 相比,内容的变化主要有:

- 按照 GB/T 1.1 的要求重新起草了标准文本,增加了范围、规范性引用文件;
- 本标准改进了气体检测管配套采样器气密性试验的方法;
- 本标准增加了气体检测管跌落试验;
- 本标准增加了气体检测管和采样器外观检验技术要求和试验方法;
- 本标准增加了抽样比例和判断规则等内容。

本标准由国家安全生产监督管理总局提出。

本标准由全国安全生产标准化技术委员会归口。

本标准起草单位:北京市劳动保护科学研究所。

本标准主要起草人:王栋、赵寿堂、胡玢、闫晓松、靳江红、朱佐刚、宁占武、朱晓锋、贾少峰、张艳妮。

本标准所代替标准的历次版本发布情况为:

- GB 7230—1987。

# 气体检测管装置

## 1 范围

本标准规定了气体检测管装置的种类、规格、技术性能、试验方法、检验规则和标志要求。  
本标准适用于气体检测管装置的生产、产品质量检验。

## 2 规范性引用文件

下列文件中的条款通过本标准的引用而成为本标准的条款。凡是注日期的引用文件,其随后所有的修改单(不包括勘误的内容)或修订版均不适用于本标准,然而,鼓励根据本标准达成协议的各方研究是否可使用这些文件的最新版本。凡是不注日期的引用文件,其最新版本适用于本标准。

GB/T 10111 随机数的产生及其在产品质量抽样检验中的应用程序

## 3 术语和定义

下列术语和定义适用于本标准。

### 3.1

**气体检测管装置** gas detector tube measurement system

用于测定气体浓度并给出可靠测定结果的一整套装置,包括检测管、采样器、预处理管及其他附件。

### 3.2

**检测管** detector tube

填充涂有化学试剂的载体(以上两者合称指示粉)的透明管子。利用指示粉在化学反应中产生的颜色变化测定气体的浓度或种类。

### 3.3

**采样器** sampler

与检测管配套使用的手动或自动采样装置。

### 3.4

**气体** gas

被测定的气体或蒸气。

### 3.5

**预处理管** pretreatment tube

用于对样品进行预处理的管子,如过滤管、氧化管、干燥管等。

### 3.6

**附件** annex

组成气体检测管装置中的必要部分,如检测管支架、采样导管、散热导管、浓度标准色阶、标尺和校正表等。

### 3.7

**灵敏度** sensitivity

可以测出的被测物质的最低浓度。

### 3.8

**精密度** precision

气体检测管装置测定结果的重现性,用变异系数(CV)表示,计算公式如式(1):

$$CV = \frac{S}{\bar{X}} \times 100\% \dots\dots\dots(1)$$

式中:

S——标准偏差;

$\bar{X}$ ——测定结果的平均值。

3.9

**准确度 accuracy**

气体检测管装置实际测定值与标准气体浓度值的相符程度,用相对误差(A)表示,计算公式如式(2):

$$A = \frac{|\bar{X} - T|}{T} \times 100\% \dots\dots\dots(2)$$

式中:

$\bar{X}$ ——测定结果的平均值;

T——标准气体的浓度值。

3.10

**标准气体 standard gas**

标定或检验气体检测管装置时采用的已知组分和浓度的气体,气体浓度根据测定范围确定。

3.11

**测定范围 measuring range**

每种气体检测管装置标称的可测量的气体浓度范围。

4 气体检测管装置种类

4.1 检测管分类

4.1.1 比长式

根据指示粉变色部分的长度确定被测组分的浓度值。

4.1.2 比色式

根据指示粉的变色色阶确定被测组分的浓度值。

4.1.3 比容式

根据产生一定变色长度或变色色阶的采样体积确定被测组分的浓度值。

4.1.4 短时间型

用于测定被测组分的瞬时浓度。

4.1.5 长时间型

用于测定被测组分的时间加权平均浓度。

4.1.6 扩散型

利用气体扩散原理采集样品的气体检测管装置。该类型装置不使用采样器。

4.2 采样器分类

4.2.1 真空式采样器

采样器采用真空吸气原理,使气体首先通过检测管后再被吸入采样器中。

4.2.2 注入式采样器

采样器采用活塞压气原理,将先吸入采样器内的气体压入检测管。

4.2.3 囊式采样器

采样器采用压缩气囊原理,压缩具有弹簧的气囊达到压缩状态后,通过气囊形状恢复过程,使气体首先通过检测管后再被吸入采样器中。

4.3 预处理管

预处理管一般包括过滤管、氧化管、干燥管等,根据需要与检测管配套使用。

#### 4.4 其他附件

其他附件如检测管支架、采样导管、散热导管、浓度标准色阶、标尺和校正表等,根据气体检测管需要进行配置。

### 5 技术要求

#### 5.1 检测管

##### 5.1.1 外观

检测管外观不能有裂纹、瑕疵,表面应干净整洁;每批检测管的玻璃管、指示粉、两端锥尖的长度应一致;两端锥尖要保持端正。

##### 5.1.2 填充质量

检测管填充物的层面应平滑整齐;从指示粉柱的起始端测量,指示粉与衬塞之间的界面沿管壁的纵向最长端与最短端长度之差不超过 2 mm;经跌落试验后,检测管填充物与指示粉之间应紧密无空隙,指示粉之间应无断层。

##### 5.1.3 刻度

检测管的刻度要与检测管纵轴垂直,清晰牢固,并应标明采样体积及浓度单位。

##### 5.1.4 灵敏度要求

检测管的灵敏度应表现为可使指示粉颜色变化清晰,界限清楚整齐的最低检测浓度,检测管的灵敏度应作为检测管检测浓度范围的下限。

##### 5.1.5 精密度要求

检测管的精密度(变异系数) $CV \leq 10\%$ 。

##### 5.1.6 准确度要求

当使用测定范围 1/3 以下浓度的试验气体检验时,测定值的相对误差在  $\pm 35\%$  以内,测定值的平均值相对误差在  $\pm 25\%$  以内。

当使用测定范围 1/3 以上浓度的试验气体检验时,测定值的相对误差在  $\pm 25\%$  以内,测定值的平均值相对误差在  $\pm 15\%$  以内。

氧气检测管浓度在 18%~21% 时,测定值的相对误差在  $\pm 8\%$  以内,测定值的平均值相对误差在  $\pm 5\%$  以内。

##### 5.1.7 变色界面要求

测定后,指示粉变色部分与未变色部分之间的界面沿管壁纵向最长端与最短端长度之差不超过两者平均值  $M$  的 20%,即  $\frac{|L_2 - L_1|}{M} \leq 0.20$  (见图 1)。式中  $M$  为  $L_1$  和  $L_2$  的变色长度平均值(mm)。

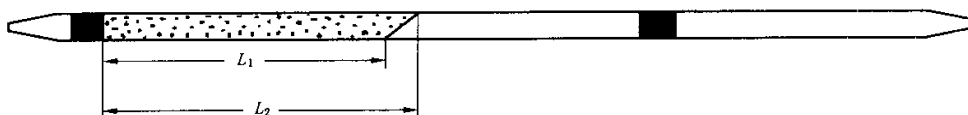


图 1 指示粉变色界面示意图

##### 5.1.8 有效期

检测管的有效期应与出厂说明书一致,必须将有效期清晰地标示在检测管的包装上,在规定使用时间内,按照贮存条件存放时,性能应符合本标准的各项要求。

##### 5.1.9 温度影响

检测管在 10℃~30℃ 使用,测定值一般不需要修正。对于受温度影响较大的检测管品种应标明

使用温度或附有温度校正表。

#### 5.1.10 配套性

检测管必须与专用采样器及附件配套使用。

### 5.2 采样器

#### 5.2.1 外观

采样器和检测管连接的进气口不能有裂痕,不能变形,必须能与检测管紧密连接,避免漏气。应具有采样终点指示装置。

#### 5.2.2 采样体积

采样体积的误差不大于标称体积的 $\pm 5\%$ 。

#### 5.2.3 气密性

采样器每分钟的泄漏量不大于其容积的 $3\%$ 。

#### 5.2.4 耐久性

按 6.2.4 试验后应符合 5.2.1~5.2.3 的规定。

#### 5.2.5 配套性

采样器必须与同规格的检测管配套使用。用于现场测定的采样器性能应与生产厂标定检测管时使用的采样器性能相同。

## 6 试验方法

### 6.1 检测管试验方法

#### 6.1.1 感官检验

5.1.1~5.1.3 采用感官检验。

#### 6.1.2 试验环境条件

除温度影响试验外,检测管试验均应在温度 $(20\pm 2)^{\circ}\text{C}$ ,相对湿度 $(65\pm 20)\%$ ,大气压 $(86\sim 106)\text{kPa}$ 条件下进行。

#### 6.1.3 跌落试验

从产品中随机抽取 10 支检测管,从 25 mm 高处向橡胶板上纵向自由跌落 20 次,检查填充物及指示粉是否松动。

#### 6.1.4 灵敏度、精密度、准确度、变色界面试验

按生产厂规定的操作方法,用标准气体标定检测管装置,记录指示值,每项试验重复 6 次,求出平均值,计算出精密度和准确度,应符合 5.1.5 及 5.1.6 中规定的要求;同时用分度值为 0.5 mm 的钢板尺测量变色界面,要求应满足 5.1.7 的规定。检测管灵敏度按检测管给定浓度进行试验,重复 6 次,应符合 5.1.4 中规定的要求。

#### 6.1.5 温度影响试验

温度影响试验在 $(10\pm 2)^{\circ}\text{C}$ 及 $(30\pm 2)^{\circ}\text{C}$ 下进行。即将检测管分别放置在 $(10\pm 2)^{\circ}\text{C}$ 及 $(30\pm 2)^{\circ}\text{C}$ 环境中 12 h 后,检测 5.1.4、5.1.5、5.1.6、5.1.7 中规定的各项指标。

#### 6.1.6 标准气体

标准浓度的试验气体采用国家计量单位配制的高压容器标准气体或用下列方法配制:

- a) 静态体积比混合法;
- b) 动态流量比混合法;
- c) 渗透管法;
- d) 扩散管法。

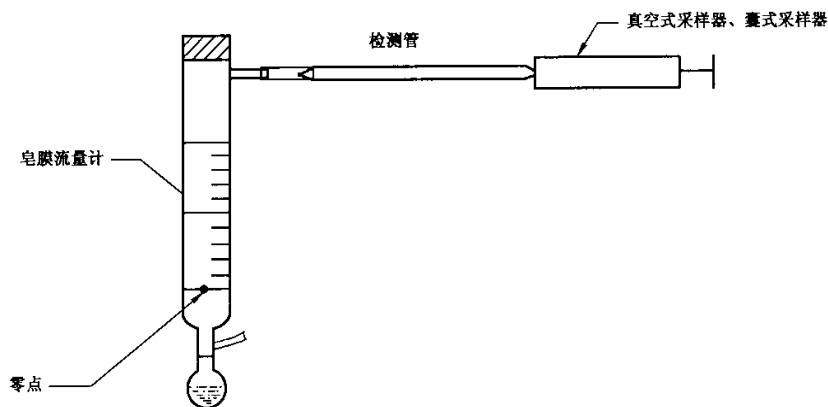
## 6.2 采样器

### 6.2.1 外观

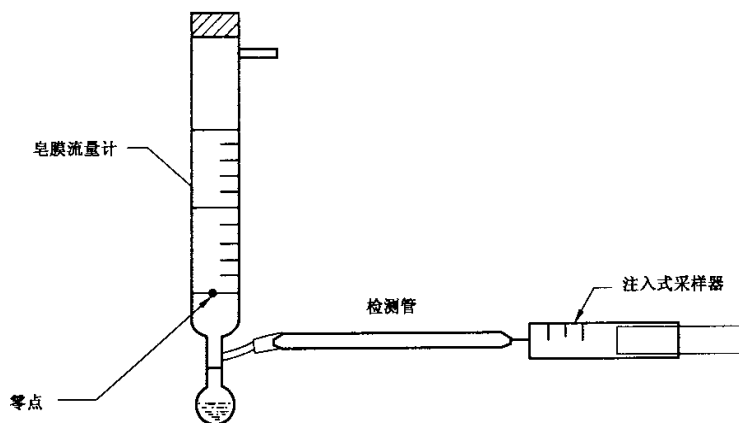
5.2.1 外观检验采用目测检查方法。

### 6.2.2 采样体积试验

试验装置如图 2。试验步骤如下：



a) 真空式采样器实验装置



b) 注入式采样器实验装置

图 2 采样体积试验装置示意图

- a) 将皂膜稳定在 0 刻度，操作采样器采样，同时计时；
- b) 采样完毕，当皂膜不再移动时记下刻度值与时间；
- c) 重复 6 次，取其平均值计算采样体积误差。

### 6.2.3 气密性试验

将采样器和皂膜流量计使用管路连接，管路中设一个阀。首先关闭阀，操作采样器采样，3 min 后打开阀，同步记录时间和流量，然后根据吸入的气样体积和采样时间计算泄漏速度。

#### 6.2.4 耐久性试验

采样 100 次后按 6.2.1~6.2.3 规定的方法试验。

### 7 检验规则

产品分型式检验和出厂检验。

#### 7.1 型式检验

有下列情况时,应随时进行型式检验:

- a) 新产品试制定型时;
- b) 生产配方、工艺、原材料有较大改变可能影响产品性能时;
- c) 停产一年后恢复生产时;
- d) 客户或国家质量监督机构提出要求时。

#### 7.2 出厂检验

7.2.1 国家指定的技术检验部门有权随时直接抽检产品,当产品不符合本标准规定的技术要求时,加倍抽样复检,仍不合格则认为该批产品不能使用。对不按本标准生产、产品技术性能不符合本标准要求的,有权提出警告直至吊销生产许可证。

7.2.2 产品出厂前必须按本标准对每批产品进行检验。

#### 7.3 抽样

##### 7.3.1 检测管产品

###### 7.3.1.1 出厂检验抽样

从同批包装成盒、准备出厂的产品中根据 GB/T 10111 按 5% 的比例以盒为单位抽取样品。

出厂检验项目包括:5.1.1~5.1.7。

###### 7.3.1.2 型式检验抽样

从出厂检验合格后的产品中根据 GB/T 10111 按 5% 的比例以盒为单位抽取样品。

型式检验项目包括:5.1.1~5.1.7、5.1.9。

###### 7.3.1.3 样品试验

将所有样品按照 6.1.1 进行检验;随机抽取 10 支样品按照 6.1.3 进行跌落试验;抽取 6 支样品按照 6.1.4 进行灵敏度试验;抽取 12 支样品,以 6 支样品为一组,按照 6.1.4 分别进行 1/3 以下测定范围和 1/3 以上测定范围的准确度、精密度、变色界面试验。

##### 7.3.2 采样器产品

###### 7.3.2.1 出厂检验抽样

从同批准备出厂的产品中根据 GB/T 10111 按 5% 的比例抽取样品,总数不少于 5 支。

出厂检验包括:6.2.1~6.2.4。

###### 7.3.2.2 型式检验抽样

从出厂检验合格后的产品中根据 GB/T 10111 按 5% 的比例抽取样品,总数不少于 5 支。

型式检验包括:6.2.1~6.2.4。

###### 7.3.2.3 样品试验

将抽取的样品全数按照 6.2.1、6.2.2、6.2.3 三项进行检测,抽取 5 支采样器检验 6.2.4 的指标。

#### 7.4 判定规则

7.4.1 对于 5.1.1、5.1.2、5.1.3,若所抽样品中 3% 不符合要求,即判定为整批不合格。

7.4.2 经跌落试验,如有 3 支检测管不符合要求即判定为整批不合格。

7.4.3 对于 5.1.4,如有 2 支检测管达不到要求,应加倍抽取样品,如仍然达不到要求即判定为整批不合格。

7.4.4 对于 5.1.5 和 5.1.6,如有一组检测管达不到要求,应加倍抽样,如仍有一组达不到要求即判定



为整批不合格。

7.4.5 所有进行试验样品,按 5.1.7 要求,如有 3 支达不到要求即判定为整批不合格。

7.4.6 对于 5.2.1.5.2.2、5.2.3、5.2.4 四项指标,若所抽样品中有一支不符合要求,应加倍抽取,如仍有不符合要求的即判定为整批产品不合格。

## 8 标志、包装、运输和贮存

### 8.1 标志

#### 8.1.1 检测管标志

##### 8.1.1.1 检测管产品标志

检测管产品标志应包括产品名称(或分子式)、浓度单位、产品批号、进气方向、采样体积。

##### 8.1.1.2 检测管包装标志

检测管包装盒上标志应包括厂家名称、厂址、商标、型号、测定范围、数量、生产日期、有效期、安全标志。

包装箱上应有“易碎”、“小心轻放”标志。

##### 8.1.1.3 检测管说明书

检测管应以盒为单位配备说明书。说明书应包括以下内容:检测气体名称或分子式、测定范围、采样体积及检测所需时间、采样器的选用、检测完成后指示粉的颜色变化及正确的读数方法、温度影响及相应的修正方法、大气压的影响及修正方法、检测管的贮存方法及其他需要说明的内容。

#### 8.1.2 采样器标志

##### 8.1.2.1 采样器产品标志

采样器产品标志应包括产品名称、产品批号、产品型号。

##### 8.1.2.2 采样器包装标志

采样器包装标志应包括厂家名称、厂址、商标、型号、数量、生产日期、采样体积。

##### 8.1.2.3 采样器说明书

采样器说明书应包括采样器的使用方法、采样体积及调节方法、采样器的维护方法。

### 8.2 包装

#### 8.2.1 检测管包装

检测管应装于硬质材料盒内,并固定牢固,避免晃动,盒内附有说明书。

#### 8.2.2 采样器包装

采样器应有独立包装,包装内应包括采样器附件、说明书、合格证。

### 8.3 运输

运输过程中轻拿轻放,避免摔砸,按易碎物品发运。

### 8.4 贮存

#### 8.4.1 检测管贮存

检测管应放置于阴凉、干燥的室内环境中,避光保存。生产厂家有特殊要求的,应按说明书中要求贮存。

#### 8.4.2 采样器贮存

采样器应放置于阴凉、干燥的室内环境中。

---