



中华人民共和国国家标准

GB 21352—2008

矿井用钢丝绳芯阻燃输送带

Steel cord flame retardant conveyor belts
used in underground mines

2008-01-11 发布

2008-07-01 实施

中华人民共和国国家质量监督检验检疫总局
中国国家标准化管理委员会 发布



矿用钢丝绳芯阻燃输送带

GB 21352—2008

*

中国标准出版社出版发行
北京西城区复兴门外三里河北街16号

邮政编码:100045

<http://www.spc.net.cn>

<http://www.gb168.cn>

电话:(010)51299090、68522006

2008年3月第一版

*

书号:155066·1-30819

版权专有 侵权必究

举报电话:(010)68522006

前 言

本标准 4.7 为强制性的,其余为推荐性的。

本标准的附录 A、附录 B 和附录 C 均为规范性附录。

本标准由中国石油和化学工业协会提出。

本标准由化学工业胶带标准化技术归口单位归口。

本标准起草单位:青岛橡六集团有限公司、青岛橡胶工业研究所。

本标准主要起草人:孙成才、余雪梅、由世峰、韩德深。



矿井用钢丝绳芯阻燃输送带

1 范围

本标准规定了矿井用钢丝绳芯阻燃输送带(简称带)的规格、技术要求、试验方法、检验规则、标志、包装、贮存和运输。

本标准适用于地下矿井使用的钢丝绳芯阻燃输送带。

2 规范性引用文件

下列文件中的条款通过本标准的引用而成为本标准的条款。凡是注日期的引用文件,其随后所有的修改单(不包括勘误的内容)或修订版均不适用于本标准,然而,鼓励根据本标准达成协议的各方研究是否可使用这些文件的最新版本。凡是不注日期的引用文件,其最新版本适用于本标准。

GB/T 528 硫化橡胶或热塑性橡胶拉伸应力应变性能的测定(GB/T 528—1998,eqv ISO 37:1994)

GB/T 3512 硫化橡胶或热塑性橡胶 热空气加速老化和耐热试验(GB/T 3512—2001,eqv ISO 188:1998)

GB/T 3684 输送带 导电性 规范和试验方法(GB/T 3684—2006,ISO 284:2003,IDT)

GB/T 3685 输送带酒精喷灯燃烧性能规范和试验方法(GB/T 3685—1996,eqv ISO 340:1988)

GB/T 4490 输送带尺寸(GB/T 4490—1994,eqv ISO 251:1987 和 ISO 583:1990)

GB/T 5752 输送带标志(GB/T 5752—2002,eqv ISO 433:1991)

GB/T 5753 钢丝绳芯输送带覆盖层厚度的测定(GB/T 5753—1994,eqv ISO 7590:1990)

GB/T 5754.2 钢丝绳芯输送带 纵向拉伸试验 第2部分:拉伸强度的测定(GB/T 5754.2—2005,ISO 7622-2:1984,IDT)

GB/T 5755 钢丝绳芯输送带钢丝绳粘合强度的测定(GB/T 5755—2000,eqv ISO 7623:1996)

GB/T 7986 输送带滚筒摩擦试验方法

GB/T 9770—2001 普通用途钢丝绳芯输送带

GB/T 9867 硫化橡胶耐磨性能的测定(旋转辊筒式磨耗机法)(GB/T 9867—1988,neq ISO 4649:1985)

GB/T 17044 钢丝绳芯输送带覆盖层与带芯层粘合强度试验方法(GB/T 17044—1997,eqv ISO 8094:1984)

HG/T 3056 输送带 贮存和搬运指南(HG/T 3056—2006,ISO 5285:2004,IDT)

3 产品分类

3.1 规格

带的规格按纵向拉伸强度和宽度区分。

3.1.1 带的强度规格用字母“St”和纵向拉伸强度(N/mm)的标称值表示,其系列见表1。

3.1.2 带的宽度规格以毫米(mm)为单位表示,其系列见表2。

3.2 结构

带由芯胶、钢丝绳、覆盖层和边胶构成。带的断面结构见图1。

表 1

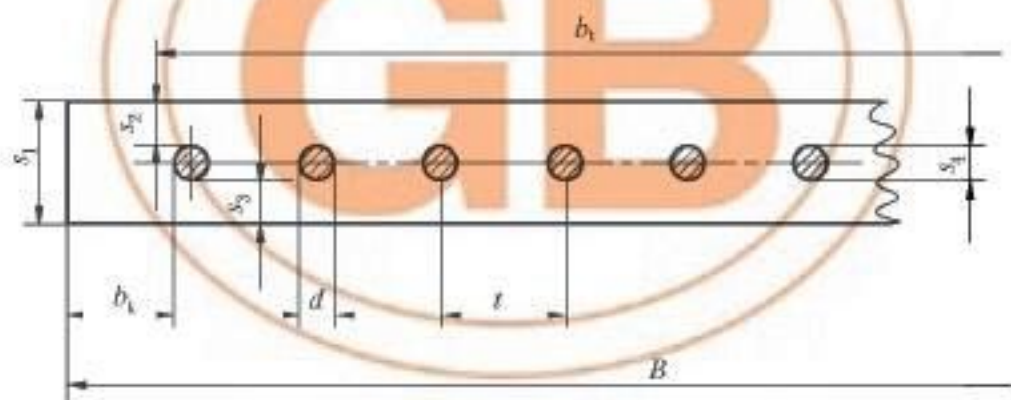
项 目	St630	St800	St1000	St1250	St1600	St2000	St2500	St2800
纵向拉伸强度/ (N/mm)	630	800	1 000	1 250	1 600	2 000	2 500	2 800
钢丝绳最大公 称直径/mm	3.0	3.5	4.0	4.5	5.0	6.0	7.2	7.6
钢丝绳间距/ mm	10±1.5	10±1.5	12±1.5	12±1.5	12±1.5	12±1.5	15±1.5	15±1.5
上覆盖层厚度/ mm	5	5	6	6	6	8	8	8
下覆盖层厚度/ mm	5	5	6	6	6	6	6	6
项 目	St3150	St3500	St4000	St4500	St5000	St5400	St6300	St7500
纵向拉伸强度/ (N/mm)	3 150	3 500	4 000	4 500	5 000	5 400	6 300	7 500
钢丝绳最大公 称直径/mm	8.1	8.6	8.9	9.7	10.9	11.3	12.3	需和用 户协商 而定
钢丝绳间距/ mm	15±1.5	15±1.5	15±1.5	16±1.5	16±1.5	17±1.5	17±1.5	
上覆盖层厚度/ mm	8	8	8	8	8.5	9	12	
下覆盖层厚度/ mm	8	8	8	8	8.5	9	10	

表 2

宽度规格/ mm	钢 丝 绳 根 数							
	St630	St800	St1000	St1250	St1600	St2000	St2500	St2800
800	75	75	63	63	63	63	50	50
1 000	95	95	79	79	79	79	64	64
1 200	113	113	94	94	94	94	76	76
1 400	133	133	111	111	111	111	89	89
1 600	151	151	126	126	126	126	101	101
1 800	171	171	143	143	143	143	114	114
2 000	191	191	159	159	159	159	128	128
2 200	211	211	176	176	176	176	141	141
2 400	231	231	193	193	193	193	155	155
2 600	251	251	209	209	209	209	168	168
2 800	271	271	226	226	226	226	181	181
3 000	291	291	243	243	243	243	194	194
3 200	311	311	259	259	259	259	208	208

表 2 (续)

宽度规格/ mm	钢 丝 绳 根 数							
	St3150	St3500	St4000	St4500	St5000	St5400	St6300	St7500
800	50	50	50	46	46	43	43	需和用 户协商 而定
1 000	64	64	64	59	59	55	55	
1 200	76	76	76	71	71	66	66	
1 400	89	89	89	84	84	78	78	
1 600	101	101	101	96	96	90	90	
1 800	114	114	114	109	109	102	102	
2 000	128	128	128	121	121	113	113	
2 200	141	141	141	134	134	125	125	
2 400	155	155	155	146	146	137	137	
2 600	168	168	168	159	159	149	149	
2 800	181	181	181	171	171	161	161	
3 000	194	194	194	184	184	172	172	
3 200	208	208	208	196	196	184	184	



B ——带的宽度；

b_1 ——两端钢丝绳之间的中心距离；

b_2 ——边胶宽度；

d ——钢丝绳直径；

s_1 ——带的厚度；

s_2 ——上覆盖层厚度；

s_3 ——下覆盖层厚度；

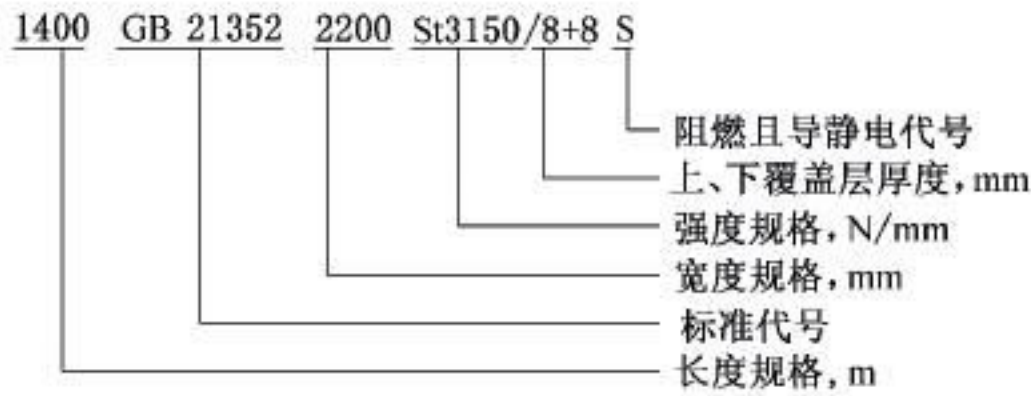
s_4 ——带芯厚度($s_4 = d$)；

t ——钢丝绳间距。

图 1 带的断面结构图

3.3 标记

标记示例：



4 要求

4.1 钢丝绳的配置与接头

带的钢丝绳配置与接头应符合 GB/T 9770—2001 中 4.2 的要求。

4.2 尺寸偏差

带的尺寸偏差应符合 GB/T 9770—2001 中 4.3 的要求。

4.3 钢丝绳的配置与接头

钢丝绳的配置与接头应符合 GB/T 9770—2001 的规定。

4.4 物理性能

4.4.1 覆盖层的物理性能见表 3。

4.4.2 覆盖层与带芯层粘合强度应不小于 12 N/mm。

4.4.3 对含织物层的带,覆盖层与织物层之间平均粘合强度不得小于 8 N/mm。

4.4.4 带老化前后钢丝绳的粘合强度应符合表 4 的规定。

表 3

项 目	指 标	
拉伸强度/MPa	≥ 15	
拉断伸长率/%	≥ 350	
磨损量/mm ³	≤ 200	
老化试验后 (70℃×168 h)	拉伸强度变化率/%	±25
	拉断伸长率变化率/%	±25

表 4

带强度规格	钢丝绳粘合强度/(N/mm) ≥		带强度规格	钢丝绳粘合强度/(N/mm) ≥	
	热老化前	热老化后		热老化前	热老化后
St630	60	55	St3150	140	130
St800	70	65	St3500	145	140
St1000	80	75	St4000	150	145
St1250	95	90	St4500	165	160
St1600	105	95	St5000	175	170
St2000	105	95	St5400	180	175
St2500	130	120	St6300	195	185
St2800	135	125	St7500	需和用户协商而定	

4.5 钢丝绳的动态粘合强度

在经受 10 000 次负荷循环后应不出现任何钢丝绳会被拔脱的现象。

4.6 钢丝绳中胶料渗透程度

60 s 内的压差变化不得超过 5 kPa。

4.7 安全性能

4.7.1 带的上、下两面的表面电阻算术平均值均不得大于 $3 \times 10^8 \Omega$

4.7.2 带的酒精喷灯燃烧性能应符合下列规定：

a) 6 个具有覆盖层的试样，在移去喷灯后，所有试样的明焰时间的平均值和无焰燃烧时间的平均值均不得大于 3 s。每个试样的明焰时间和无焰燃烧时间单个值均不得大于 10 s；

b) 9 个剥去覆盖层的试样，在移去喷灯后，所有试样的明焰时间的平均值和无焰燃烧时间的平均值均不得大于 5 s。每个试样的明焰时间和无焰燃烧时间单个值均不得大于 15 s。

4.7.3 带在进行滚筒摩擦试验时，试样上任何部分均不得出现有焰或无焰燃烧现象。每个试样在试验中的滚筒表面温度测定值均不得大于 325℃。

4.7.4 带的巷道丙烷燃烧性能应符合下列两项规定之一：

a) 每个试样全宽度最小未损毁长度不得小于 600 mm；

b) 试样全宽度最小未损毁长度不得小于 50 mm，最大平均温升不得大于 140℃，以质量形式表示的试样损毁长度不得大于 1 250 mm。

5 试验方法

5.1 带的长度和宽度按 GB/T 4490 规定进行测量。

5.2 带的厚度、带厚度均匀性和覆盖层厚度按 GB/T 5753 规定进行检验。

5.3 钢丝绳间距、钢丝绳在带厚度方向的偏心值按 GB/T 9770—2001 规定进行检验。

5.4 覆盖层的拉伸性能按 GB/T 528 规定进行检验。试样尺寸采用 2 型哑铃状裁刀切取试样。

5.5 带的覆盖层的老化性能按 GB/T 3512 规定进行检验。

5.6 带的覆盖层耐磨性能按 GB/T 9867 规定进行检验。

5.7 带的纵向拉伸强度按 GB/T 5754.2 规定进行检验。

5.8 覆盖层与带芯层粘合强度按 GB/T 17044 规定进行检验。

5.9 覆盖层与织物层粘合强度按 GB/T 17044 规定进行检验，只是在试样一端将覆盖层之一面按全宽度紧贴着织物层切开 50 mm 长度，以同样方法在试样另一端剥开另一面覆盖层。

5.10 钢丝绳粘合强度按 GB/T 5755 规定进行检验。

5.11 钢丝绳动态粘合强度按照附录 A 进行检验。

5.12 钢丝绳中胶料渗透程度试验按照附录 B 进行检验。

5.13 带的导电性能按 GB/T 3684 规定进行检验。

5.14 带的喷灯燃烧性能按 GB/T 3685 中的 B 法进行检验。

5.15 带的滚筒摩擦性能按 GB/T 7986 规定进行检验。

5.16 带的巷道丙烷燃烧性能按照附录 C 进行检验。

6 检验规则

6.1 出厂检验

6.1.1 抽样

在一个生产批量中抽取一定数量的样品进行带的出厂检验，应取数量如表 5 所示。

6.1.2 出厂检验项目

出厂检验项目如下：

a) 带的断面结构和尺寸；

b) 带的纵向拉伸强度；

- c) 覆盖层物理性能(不包括老化性能);
- d) 覆盖层与带芯层粘合强度;
- e) 覆盖层与织物层粘合强度;
- f) 钢丝绳粘合强度;
- g) 带的钢丝绳中胶料渗透程度试验;
- h) 导电性;
- i) 酒精喷灯燃烧性能;
- j) 带的滚筒摩擦性能。

注: 带的覆盖层老化性能试验每季度不得少于一次。

表 5

带长度 L	样品数量
$L \leq 500$ m	1
$500 \text{ m} < L \leq 1\,000$ m	2
$1\,000 \text{ m} < L \leq 2\,000$ m	3
$2\,000 \text{ m} < L \leq 3\,500$ m	4
$3\,500 \text{ m} < L \leq 5\,000$ m	5
$5\,000 \text{ m} < L \leq 7\,000$ m	6
$7\,000 \text{ m} < L \leq 10\,000$ m	7
$> 10\,000$ m	每 5 000 m 必须增加一个样品

6.2 型式检验

6.2.1 正常生产情况下,每年进行一次型式检验;

6.2.2 有下列情况之一者应进行型式检验:

- a) 新产品试制定型鉴定;
- b) 结构、材料或工艺发生重大变化时;
- c) 停产一年后恢复生产时;
- d) 国家技术监督机构提出要求时。

6.2.3 型式检验项目为本标准第 4 章全部技术要求。

6.3 不合格品判定规则

对第 4 章检验出现的不合格项目,应在该批带中抽取双倍试样,对不合格项目进行复试,若复试结果有一项不合格,则该批产品为不合格品。

7 标志、包装、贮存和运输

7.1 带的标志按 GB/T 5752 执行,胶带基本性能代号为“S”。

7.2 带在芯轴上卷缠整齐,用覆盖物包扎牢固。

7.3 带的贮存和运输按 HG/T 3056 执行。

附录 A
(规范性附录)
输送带中钢丝绳动态粘合强度试验方法

A.1 范围

本附录规定了用拉拔疲劳试验测定钢丝绳芯输送带中钢丝绳与橡胶之间的动态粘合强度的试验方法。

A.2 原理

对试样中的钢丝绳施加周期性的拉拔负荷,测定达到一定负荷循环次数或粘合破坏时的动态粘合强度。

A.3 设备

与试样相匹配的拉力试验机,能恒稳地施加周期性拉力,其拉力变化范围为所试输送带的钢丝绳静态粘合强度(见表4)的3.6%~36%(见图A.1)。



图 A.1 标准的周期性负荷曲线

A.4 试样制备

从包含五根钢丝绳的全厚度样带上切出一块带块作为样坯,将其加工成图A.2或图A.3所示的试样。试样的试验长度 L_1 应为 (100 ± 2) mm。在试样端部将覆盖胶与带芯层分离100 mm,以便于使用普通夹持器进行试验。

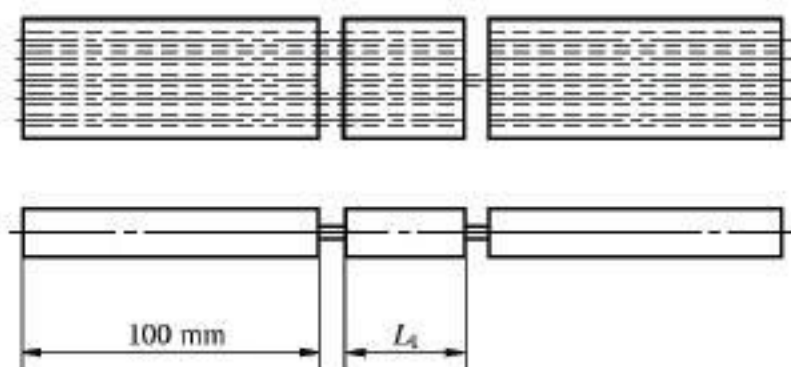


图 A.2 第一种粘合强度试样

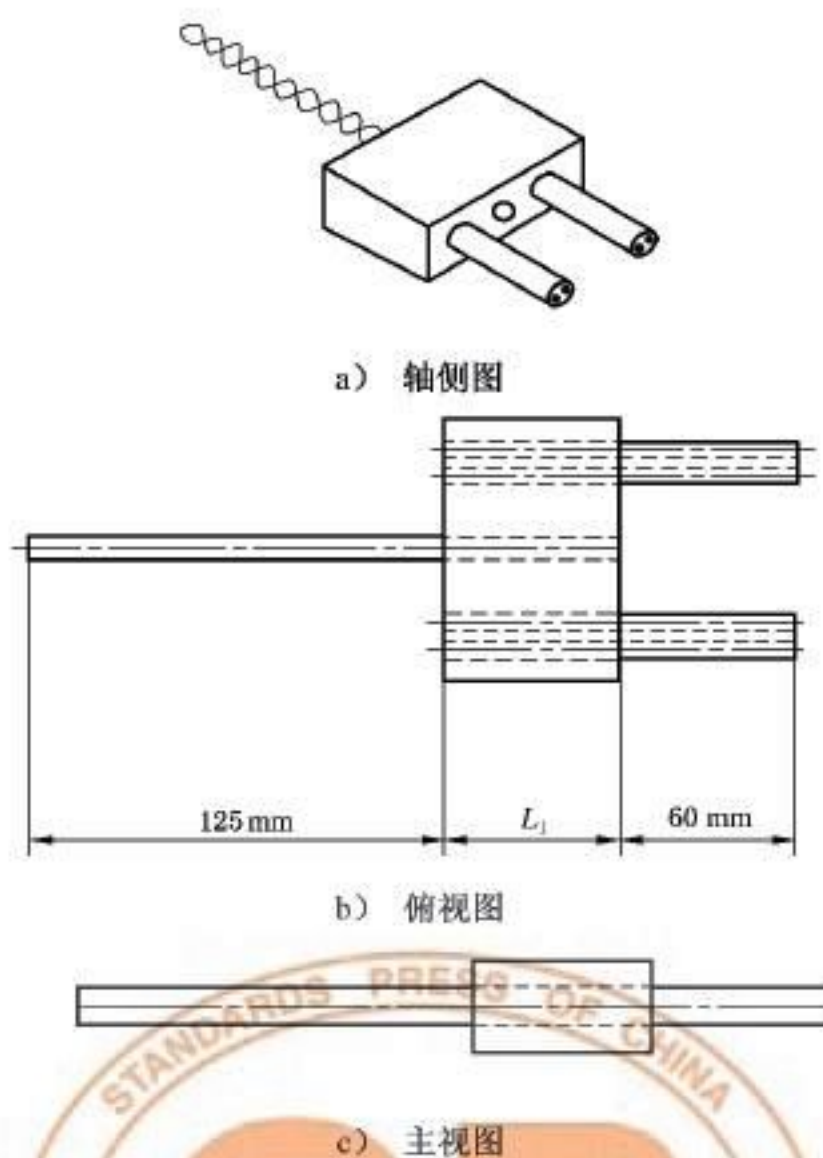


图 A.3 第二种粘合强度试样

A.5 程序

试验程序如下：

- 将试样对称地夹持在试验机夹持器中；
- 对试样恒稳地施加周期性负荷，当拉拔力达到最大值和最小值时均将该值保持一定时间（见图 A.1）。一个完整的负荷循环周期应为（5~10）s；
- 继续进行试验，直至试样破坏或负荷循环次数达到 10 000 次，方可结束试验。

A.6 试验报告

试验报告应包括以下内容：

- 在负荷循环次数达到 10 000 次时，试样是否已破坏，即钢丝绳是否已被拔脱；
- 被试验钢丝绳所对应的动态粘合强度；
- 周期性负荷的最大值和最小值。

附录 B
(规范性附录)
钢丝绳中胶料渗透程度试验方法

B.1 范围

本附录规定了输送带中的钢丝绳芯内胶料渗透程度的试验方法。

B.2 原理

以用试样两端的气压差降低量表示的空气透过程度,作为胶料渗入并充满钢丝绳绳股间隙程度的指标。

B.3 设备

试验设备含有试样夹紧装置,用它将试样夹紧后能使一根钢丝绳两端密闭地接入试验气路(见图 B.1)。

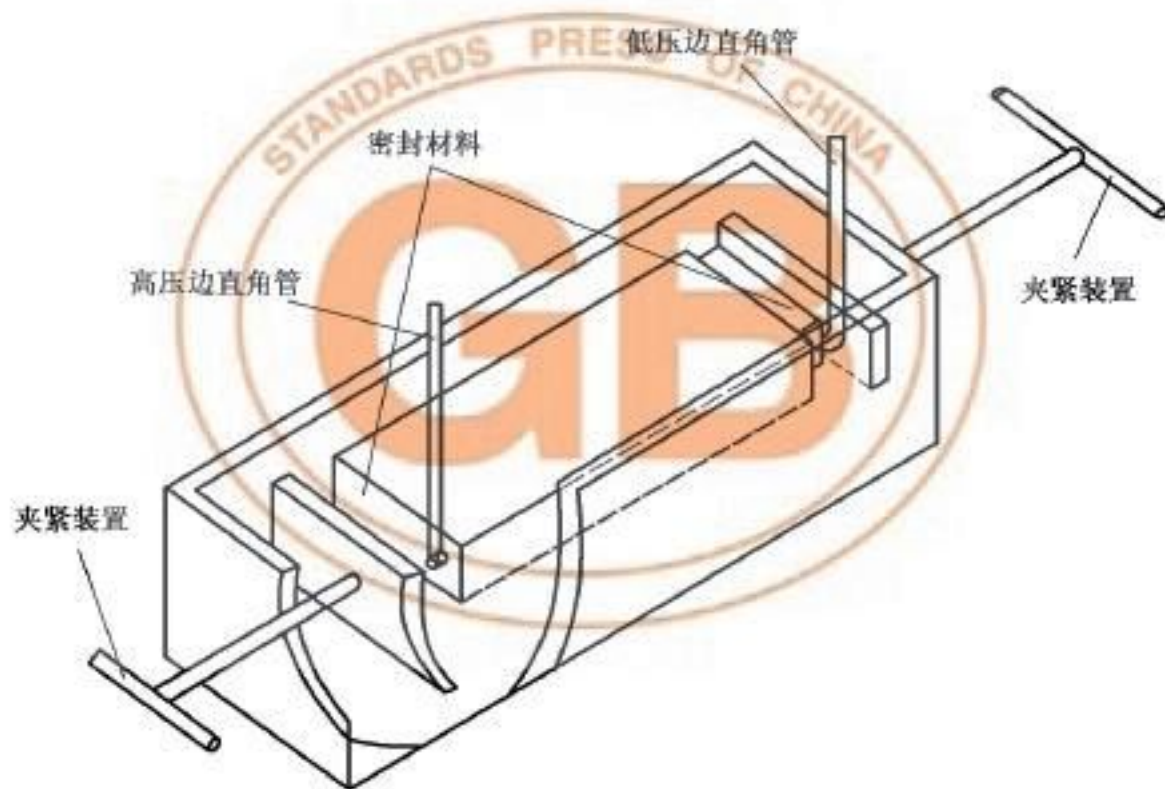


图 B.1 试样夹紧装置

试验气路中还包括压缩空气源、空气释放器、高压端软管和低压端软管(两个软管可固定在试样两端)、压力传感器、数字式气压表和曲线式记录仪(见图 B.2)。

压缩空气源能在试样高压边维持 100 kPa 的恒稳气压。高压边直角管的容积应约为低压边直角管容积的 10 倍。

B.4 试样制备

试样长 400 mm,厚度为输送带的全厚度,其内部至少包含一根与试样同长度的钢丝绳(见图 B.3)。

注:试样制备应注意,务必使被试钢丝绳完全被胶料所包围。

B.5 程序

试验程序如下:

a) 将试样夹紧在夹紧装置中,使试样中同一根钢丝绳两端都很好密封在试验气路内;

- b) 在试样两端建立 100 kPa 的气压差,切断气源达 60 s。测定该段时间前后的气压差降低量。
注:压差在一定时间内的降低程度可作为胶料是否渗入并充满钢丝绳各股间的程度的一个指标。

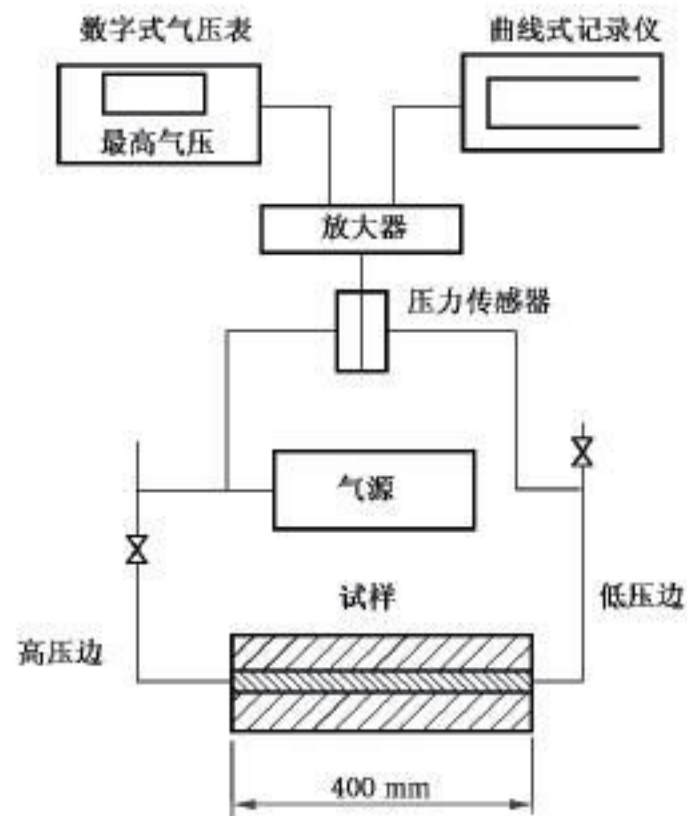


图 B.2 钢丝绳中胶料渗透程度试验气路



图 B.3 包含三根钢丝绳的输送带试样

B.6 试验报告

试验报告应包括以下内容:

- 被试带的标记;
- 压差降低量(以 kPa 为单位)。

附录 C (规范性附录)

输送带的巷道丙烷燃烧性能试验方法

C.1 试样制备

C.1.1 对于上、下覆盖层厚度相同的输送带,应从待测输送带上切取两块长 1 500 mm、宽 230 mm 的纵向试样而对于上、下覆盖层厚度不同的输送带,应切取三块试样。应注意使试样的切割面平整,并且试样不应在距输送带边部 50 mm 之内切取。每个试样切取后应进行称量,并在试验前平整放置 24 h。

C.1.2 为使试样能固定于试验台上,需用 8 mm 直径的钻头按如下方式在试样上打 6 个洞:

a) 其中 4 个洞分别位于距试样边界 50 mm 的两条直线与距试样前端 50 mm 及后端 50 mm 的直线的 4 个交点上;

b) 另外 2 个洞位于距试样边界 20 mm 的两条直线与距试样前端 330 mm 的直线的两个交点上。

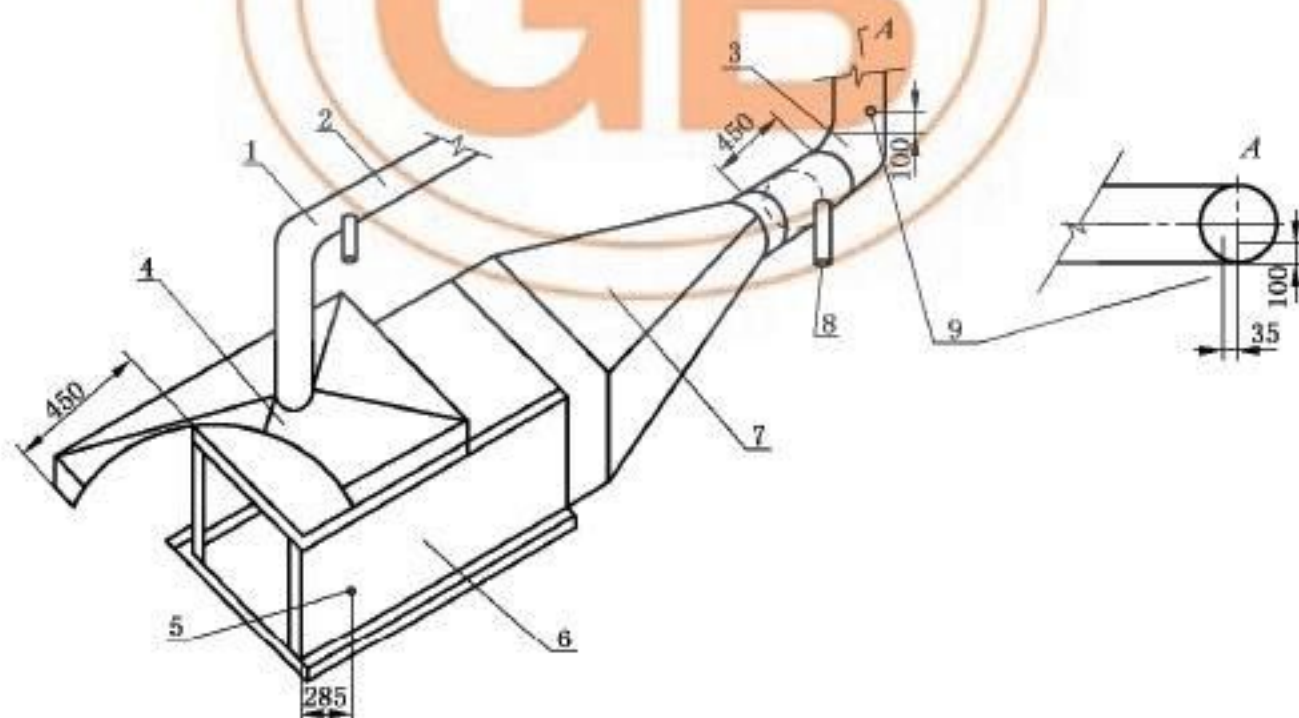
C.1.3 将试样放置于试验台上并用 25 号铁丝通过 6 个钻孔将其固定在框架上。此外,另用两根线通过接线环牢牢地将试样捆于框架上,其中一根线缚于试样前 100 mm 的位置上,另一根线缚于试样前 250 mm 的位置上。

C.2 装置和设备

C.2.1 巷道

巷道由一个腔室构成,该腔室的外壁采用 25 mm 厚的难熔材料建造。其入口尺寸为 460 mm × 460 mm,长度为 1 676 mm 且通过一壁厚为 1.5 mm 的不锈钢圆锥连接器与直径 300 mm 的排气管相联。抽风机应安置在排风管后,从而使空气从巷道中通过,其中空气的流速由排气控制阀来控制。见图 C.1。

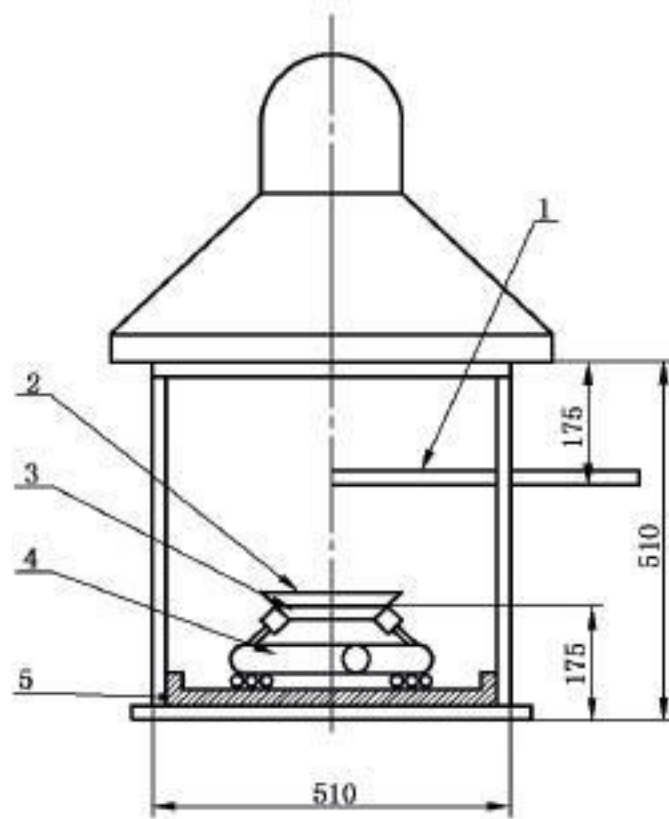
单位为毫米



- 1——排气控制阀;
- 2——直径 150 mm 排气管;
- 3——直径 300 mm 排气管;
- 4——排气罩;
- 5——风速计安装位置;
- 6——试验腔室(由壁厚为 25 mm 的难熔材料建造);
- 7——锥形通风部件;
- 8——排气控制阀;
- 9——热电偶。

a) 轴侧图

图 C.1 丙烷燃烧用巷道



- 1——风速计安装位置；
- 2——输送带试样；
- 3——试验台；
- 4——燃烧器；
- 5——试样残骸承接盘，由 1.5 mm 厚的不锈钢制成。



- 1——排气罩在该图中未显示；
- 2——腔室正面；
- 3——试验台；
- 4——试验腔室；
- 5——燃烧器；
- 6——试样残骸承接盘，由 1.5 mm 厚的不锈钢制成。

c) 主视剖面图

图 C. 1 (续)

C.2.2 排气罩

该罩由不锈钢材质制成，厚度为 1.5 mm，被置于试验腔室的正上方用于抽吸在试验过程中有可能从腔室入口处逃逸出来的烟气。

C.2.3 支架

用于放置输送带样品。该试验台长 1 500mm、宽 220 mm、高 160 mm，由直径为 10 mm 的钢棒制

成,同时它有可将输送带样品用线固定在其上的穿线环。见图 C.2。

单位为毫米

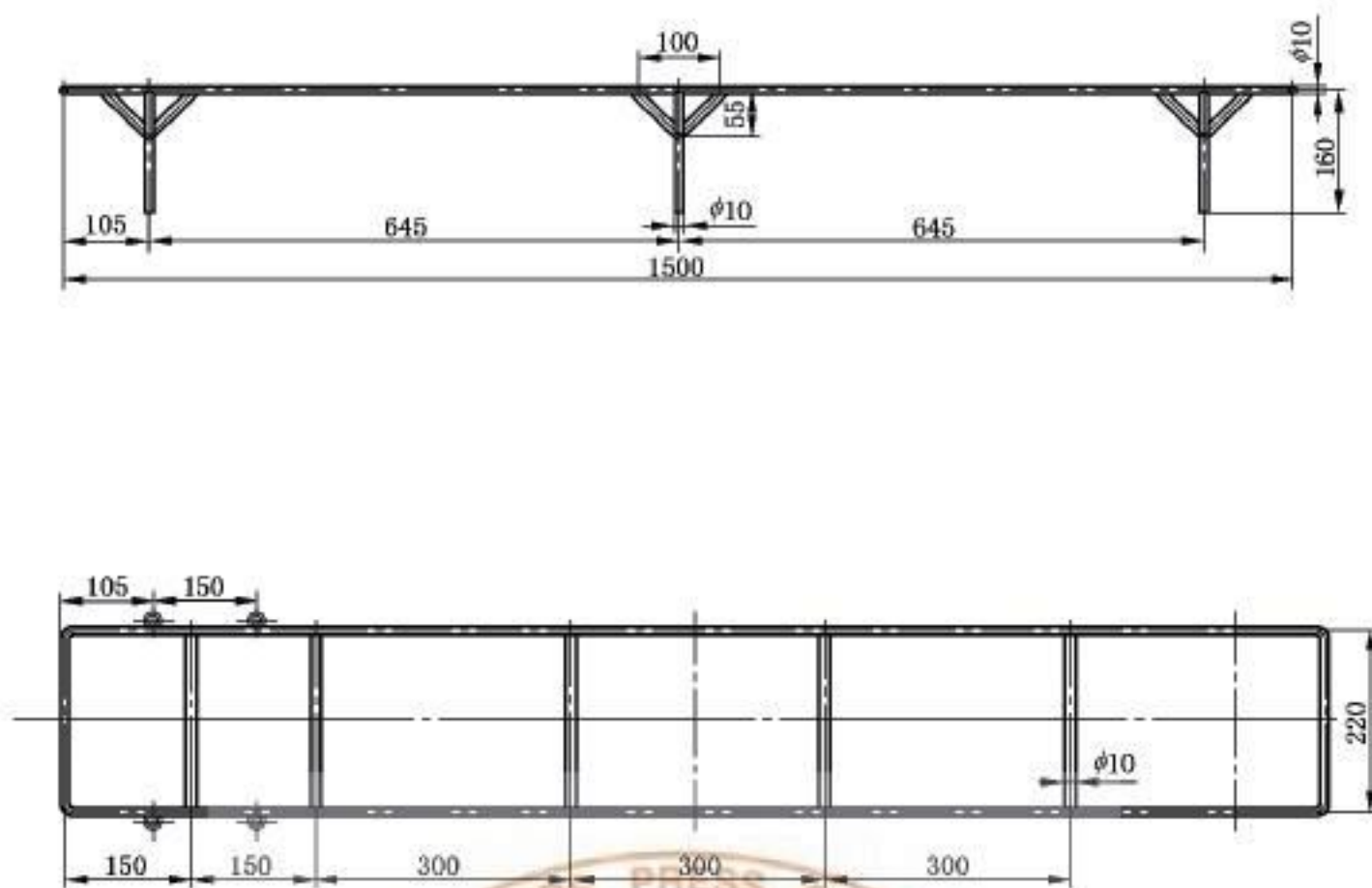
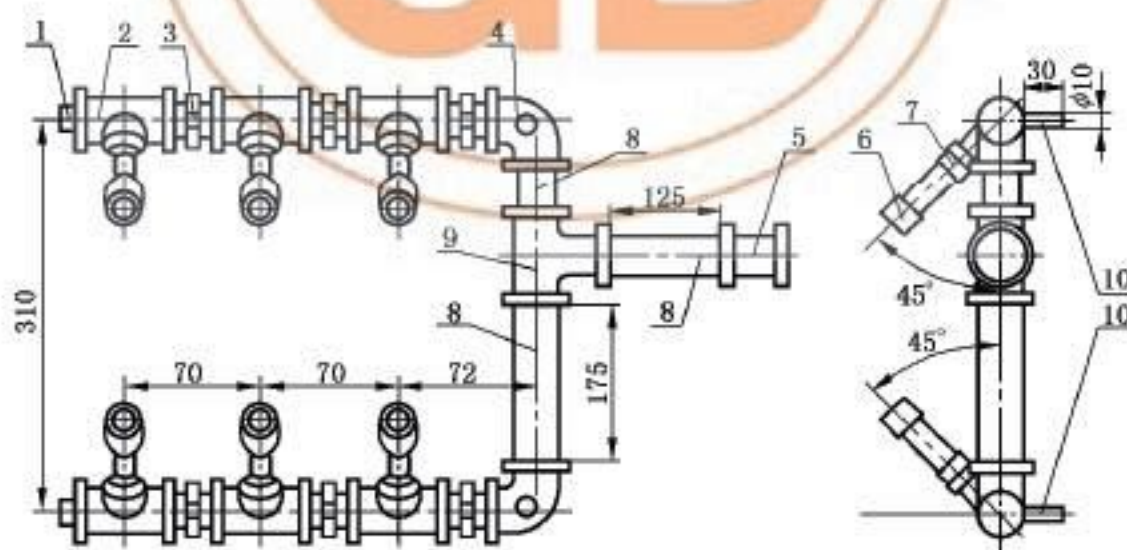


图 C.2 丙烷燃烧试验用支架

C.2.4 丙烷燃烧器

燃烧器由 6 个燃烧喷射器组成,它们的尺寸如图 C.4 所示并以两排、每排三个的排列方式装配在框架上,随后将其置于试样底下,其中喷射头向内倾斜 45°(如图 C.3)。

单位为毫米



- 1——实心插栓;
- 2——变径 T 型管;
- 3——六角连接螺母;
- 4——90°弯头;
- 5——插口;
- 6——丙烷燃烧器;
- 7——变径衬套;
- 8——1/2 标准管;
- 9——等径 T 型管;
- 10——焊接在 2 和 4 部位下面的 4 个由低碳钢材料制成的脚。

图 C.3 丙烷燃烧器的装配

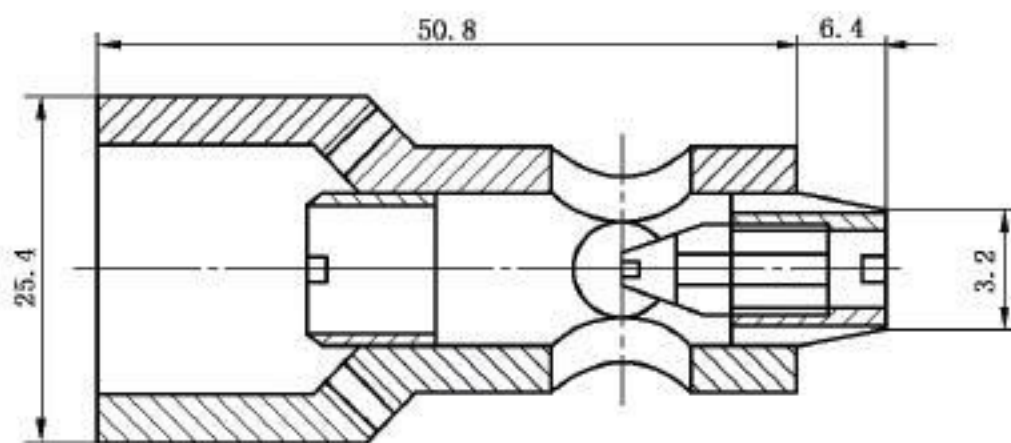


图 C.4 燃烧器喷射头

C.2.5 燃料

为纯度不低于 95% 的罐装丙烷气体。它通过流量计向燃烧器供应稳定的气流,其中试验中所要消耗的燃气量为 565 g。

C.2.6 称重装置

该装置用于称量试验前后输送带样品和气瓶的质量,其最小分度为 5 g,甚至更精确。

C.2.7 风速计

该仪器应安放在距腔室地面高 310 mm 和距腔室入口 285 mm 处的中心线上。

C.2.8 K 型热电偶

该仪器应安放在排尘管道中,并与记录装置相联。

C.2.9 记录装置

该装置用于测量温度,每分钟应至少测 6 次。

C.2.10 计时器

用于记录时间,最小分度为 1 s。

C.3 试样与燃烧器的安装

C.3.1 将试验台置于腔室中心处并使试样前端距腔室入口处 160 mm。

C.3.2 将燃烧器置于试验台底下中心处并使试样前端与第一排燃烧喷射器位于同一直线上。

C.4 试验初始温度

试验初始时的巷道环境温度应保持在 5℃~30℃ 之间。

注:每次试验期间,在巷道内所释放的大量热量会影响后续的试验,因此,在每次试验之前对巷道内的环境温度进行冷却是很重要的。而在实际操作中证实 3 h 的冷却即可达到令人满意的效果。

C.5 试验次数

C.5.1 对上、下覆盖层厚度相同的输送带,进行两次试验;

C.5.2 对上、下覆盖层厚度不同的输送带,进行如下三次试验:

- a) 先取一个试样将其上覆盖层向上进行试验;
- b) 再取另一个试样将其上覆盖层向下进行试验;
- c) 随后取第三块试样对 a) 和 b) 试验中结果较差的那一面再进行一次试验。

C.6 程序

C.6.1 试验前,对丙烷气瓶称重。

C.6.2 通过 C.2.7 所述的风速计将空气流速设置在 $(1.0 \pm 0.05) \text{ m/s}$ 。

C.6.3 记录试验从 2 min~5 min 之间所排出空气的温度以便测得巷道空气温度。

C.6.4 先将丙烷气流量设置为 350 L/h, 再点燃。开启计时器, 随后将丙烷气的流量调整至 (345±5)L/h。

C.6.5 50 min 后关掉丙烷气并使试样与试验台冷却。当火焰开始蔓延并危及人或设备时, 应立即终止试验。

C.6.6 试验结束后, 重新称重丙烷气瓶并确定试验中丙烷气的消耗量为 565 g。如果不到或者超出该质量, 应相应调整流量并重做试验。

C.6.7 移去试验台上所有剩余的试样并使试验台冷却至巷道环境温度。去除试样上任何脆性物质后对其进行称重。

C.7 试验终止

C.7.1 正常终止

在试样和燃烧残骸上的所有火焰熄灭 10 min 后, 试验应终止并且视为正常终止。

C.7.2 提前终止

任何出于安全因素而终止的试验应被视为提前终止并应记录于试验报告中。

C.8 试样损毁程度判断

对试样的每一面自试样后端算起的未损毁长度进行测量。

试样上试验前没有而试验后出现的裂缝、瑕疵、起泡等损坏应视为损毁。记录两次测量长度的较小值作为最短未损毁长度。

C.9 上升温度值

对试验中所测得温度值进行最大平均上升温度值的计算。在巷道内任何一分钟内测得的几个温度值分别减去环境温度值后, 其中的最大值即为最大平均上升温度值。

C.10 试样损毁长度的计算

通过试验前后对试样质量的称量来计算试验中所损毁的试样长度。

试样损毁长度按式(C.1)表示:

$$L_{\text{质量}} = \frac{m_{\text{前}} - m_{\text{后}}}{m_{\text{前}}} \times 1\,500 \quad \dots\dots\dots(\text{C.1})$$

式中:

$L_{\text{质量}}$ ——以质量形式表示的试样损毁长度;

$m_{\text{前}}$ ——试验前试样的质量;

$m_{\text{后}}$ ——试验后试样的质量。

C.11 排出的丙烷气温度校准

C.11.1 在下列三种情况下, 应进行 C.11.2 描述的校准检查:

- a) 第一次使用的新巷道;
- b) 刚经过维修的巷道;
- c) 定期检查确认环境已无意外变化的巷道。

C.11.2 在没有试样存在的情况下, 开启试验巷道, 同时打开丙烷气并以 565 g/50 min 的供气流量供入巷道。在试验后期, 测得的从管道中排放的丙烷气温度应高于周围环境温度(50±5)℃。

以试验时间为横坐标,丙烷气温度为纵坐标绘制曲线,经过周期性试验,确保上升温度符合图 C.5 中所示的曲线。

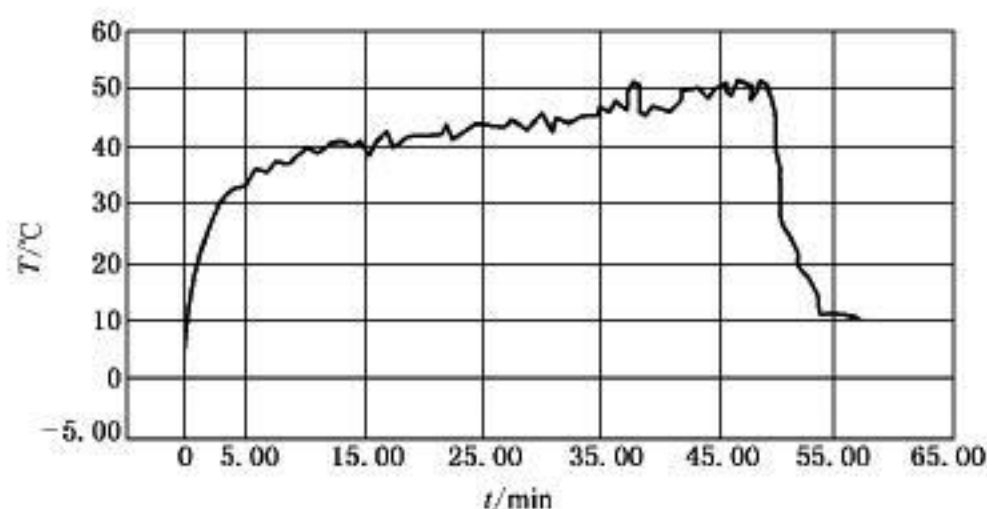


图 C.5 标准排气温度校准曲线

C.12 结果表示

结果表示须包含以下内容:

- a) 试验日期;
- b) 受测输送带的型号及编号;
- c) 每个受测试样的最小未损坏长度;
- d) 输送带损毁长度;
- e) 最大平均上升温度值;
- f) 丙烷气消耗量;
- g) 任何发生于正常试验之外的情况,包括试验是否提前终止;
- h) 报告应有如下表述:

该测试结果仅代表在此试验条件下进行试验的该产品试样的性能,它们并不是衡量该产品在使用过程中是否会有潜在燃烧危险性的唯一标准。

