

中华人民共和国国家标准

GB/T 4440—2008
代替 GB/T 4440—1998

活 扳 手

Adjustable wrenches

(ISO 6787:2001, Assembly tools for screws and nuts—
Adjustable wrenches, MOD)

2008-12-30 发布

2009-09-01 实施

中华人民共和国国家质量监督检验检疫总局
中国国家标准化管理委员会 发布

前 言

本标准修改采用 ISO 6787:2001《螺钉和螺母的装配工具 活扳手》(英文版)。

本标准根据 ISO 6787:2001 重新起草。附录 A 中列出了本标准条款和国际标准条款的对照一览表。

考虑到我国国情,在采用 ISO 6787:2001 时,本标准作了一些修改。有关技术性差异已编入正文中并在它们所涉及的条款的页边空白处用垂直单线标识。在附录 B 中给出了这些技术性差异及其原因的一览表以供参考。

本标准与 ISO 6787:2001 的主要差异如下:

- 将一些适用于国际标准的表述改为适用于我国标准的表述;
- 增加了材料的要求(本版的 4.1);
- 对活动扳口与扳体的装配性能作了规定(本版的 4.4);
- 对表面处理和表面质量作了规定(本版的 4.5、4.6);
- 对尺寸、硬度、装配性能、表面处理和表面质量的试验方法作了规定(本版的第 5 章);
- 对检验规则作了规定(本版的第 6 章);
- 对包装、标志、运输与贮存作了规定(本版的第 7 章);
- 对部分内容作了调整。

本标准代替 GB/T 4440—1998《活扳手》。

本标准与 GB/T 4440—1998 相比主要变化如下:

- 删去了公称长度 l 为 650 mm 的产品(1998 版的 3.2,本版的 3.2);
- 对基本尺寸作了修改(1998 版的 3.2,本版的 3.2);
- 增加了材料的要求(本版的 4.1);
- 对最小试验扭矩作了调整(1998 版的 4.2,本版的 4.3);
- 减小了镀层厚度的要求(1998 版的 4.4,本版的 4.5.2);
- 增加了活扳表面发黑处理或其他化合物生成处理的要求(本版的 4.6.2);
- 修改了装配性能中小肩离缝的检验方法(1998 版的 5.2.2,本版的 5.4.2);
- 增加了产品标志(本版的 7.1)。

本标准的附录 A 和附录 B 为资料性附录。

本标准由中国轻工业联合会提出。

本标准由全国五金制品标准化技术委员会工具五金分技术委员会归口。

本标准由上海市工具工业研究所、文登威力工具集团有限公司负责起草,宁波长城精工实业有限公司、山东泰工工贸有限责任公司、杭州钱江五金工具有限责任公司、上海民星劳动工具有限公司、上海田野工具(集团)有限公司、江苏舜天国际集团江都工具有限公司、河北中泊防爆工具集团有限公司参加起草。

本标准主要起草人:吴祖训、刘玉信、鞠家平、陈立海、叶郁蓬、陈国苗、徐曙光、潘宇杰、翁恒建、邹家平、杨栋江、顾青。

本标准所代替标准的历次版本发布情况为:

- GB 4440—1984、GB/T 4440—1998;
- GB 4441—1984。

活 扳 手

1 范围

本标准规定了活扳手的产品分类、技术要求、试验方法、检验规则及包装、标志、运输与贮存。
本标准适用于扳拧螺栓和螺母或其他紧固件的活扳手。

2 规范性引用文件

下列文件中的条款通过本标准的引用而成为本标准的条款。凡是注日期的引用文件,其随后所有的修改单(不包括勘误的内容)或修订版均不适用于本标准,然而,鼓励根据本标准达成协议的各方研究是否可使用这些文件的最新版本。凡是不注日期的引用文件,其最新版本适用于本标准。

GB/T 230.1 金属洛氏硬度试验 第1部分:试验方法(A、B、C、D、E、F、G、H、K、N、T标尺)
(GB/T 230.1—2004,ISO 6508-1:1999,MOD)

GB/T 2828.1 计数抽样检验程序 第1部分:按接收质量限(AQL)检索的逐批检验抽样计划
(GB/T 2828.1—2003,ISO 2859-1:1999,IDT)

GB/T 4955 金属覆盖层 覆盖层厚度测量 阳极溶解库仑法(GB/T 4955—2005,ISO 2177:2003,IDT)

GB/T 5305 手工具包装、标志、运输与贮存

GB/T 6060.2 表面粗糙度比较样块 磨、车、镗、铣、插及刨加工表面(GB/T 6060.2—2006,ISO 2632-1:1985,MOD)

GB/T 6462 金属和氧化物覆盖层 厚度测量 显微镜法(GB/T 6462—2005,ISO 1463:2003, IDT)

3 分类和标记

3.1 产品型式

活扳手的型式如图1所示。本标准的图示仅是示例,并不影响对产品的设计。

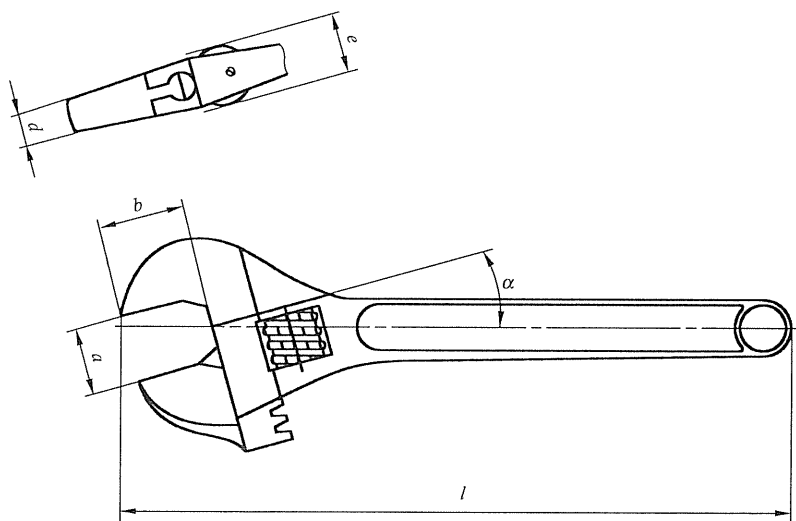


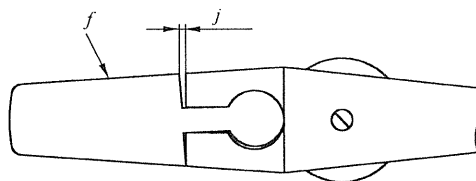
图1 活扳手的型式

3.2 基本尺寸

活扳手的基本尺寸应符合表 1 的规定,小肩离缝 j 如图 2 所示。

表 1 活扳手的基本尺寸

长度 l / mm		开口尺寸 a / mm	开口深度 b / mm	扳口前端厚度 d / mm	头部厚度 e / mm	夹角 α / (°)		小肩离缝 j / mm
规格	公差	\geq	min	max	max	A 型	B 型	max
100	+15 0	13	12	6	10	15	22.5	0.25
150		19	17.5	7	13			0.25
200		24	22	8.5	15			0.28
250		28	26	11	17			0.28
300	+30 0	34	31	13.5	20			0.30
375		43	40	16	26			0.30
450	+45 0	52	48	19	32			0.36
600		62	57	28	36			0.50



f ——施加压力。

图 2 活动扳口与扳体之间的小肩离缝

3.3 产品标记

活扳手的标记由产品名称、标准编号、规格和型式代号组成(B 型活扳手不标注型式代号)。

示例 1: 规格为 200 mm A 型的活扳手标记为:活扳手 GB/T 4440—200A。

示例 2: 规格为 300 mm B 型的活扳手标记为:活扳手 GB/T 4440—300。

4 技术要求

4.1 材料

采用能够达到本标准要求的优质碳素结构钢或合金结构钢。

4.2 硬度

活动扳口和扳体头部以及蜗杆的硬度应 \geq 40 HRC。

4.3 扭矩

活扳手应能承受表 2 规定的最小试验扭矩。

表 2 最小试验扭矩

规格/ mm	六角试棒对边宽度/ mm	最小试验扭矩/ N·m
100	12	33
150	17	85
200	22	180
250	27	320

表 2 (续)

规格/ mm	六角试棒对边宽度/ mm	最小试验扭矩/ N·m
300	32	515
375	41	920
450	50	1 370
600	60	1 970

4.4 装配性能

4.4.1 活动扳口应在扳体导轨的全行程上灵活移动。

4.4.2 活动扳口与扳体之间的小肩离缝应符合表 1 的规定。

4.5 表面处理

4.5.1 活扳手应进行电镀或其他表面处理。

4.5.2 活扳手的电镀层厚度应不低于 $6\ \mu\text{m}$ 。

4.6 表面质量

4.6.1 经电镀处理后的活扳手,其表面应色泽均匀,不应有气孔、漏镀、起层等影响保护性能和使用寿命的缺陷。

4.6.2 经发黑处理或其他化合物生成处理的扳手,其表面应色泽均匀,不应有明显的斑点及露底现象,且有一层防锈保护层。

4.6.3 活扳手不应有裂缝、毛刺及明显的夹缝、氧化皮等缺陷,柄部平直且不应有影响使用性能的缺陷。

4.6.4 活扳手头部的双平面表面粗糙度 R_a 值应不大于 $3.2\ \mu\text{m}$,工作口面的表面粗糙度 R_a 值应不大于 $12.5\ \mu\text{m}$ 。

5 试验方法

5.1 基本尺寸检验

活扳手的基本尺寸采用通用量具检验,应符合 3.2 的各项规定。开口尺寸 a 系指将活动扳口移至距扳体垂直口面最大距离时两垂直口面间的开口尺寸。

5.2 硬度试验

活扳手的硬度试验按 GB/T 230.1 的规定,在扳体和扳口靠近口面的双平面以及蜗杆的端面上进行,应符合 4.2 的规定。

5.3 扭矩试验

活扳手的扭矩试验采用表 2 规定的六角试棒,其硬度应不低于 55HRC,公差带为 h8。扭矩试验以图 3 所示方式,从正反两个方向进行,试验时,将六角试棒棱角与扳体导轨面接触,然后平缓地施加载荷至表 2 规定的最小试验扭矩。卸荷后,活扳手不得出现影响使用性能的永久变形或其他损坏。

采用试棒旋转的扭矩试验装置时,其扭矩的精度为 $\pm 2.5\%$ 。

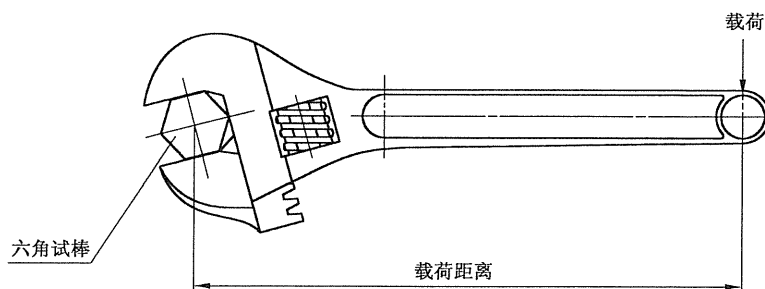


图 3 扭矩试验

5.4 装配性能试验

- 5.4.1 活动扳口移动的检验,以拇指和食指旋转蜗杆进行检查,应符合 4.4.1 的规定。
- 5.4.2 活动扳口和扳体之间的小肩离缝,按照图 2 所示在蜗杆静止状态下,轻按活动扳口检验,应符合 4.4.2 的规定。

5.5 表面处理和表面质量的检验

- 5.5.1 电镀层厚度检验按照 GB/T 4955 或 GB/T 6462 的规定进行,应符合 4.5.2 的规定。
- 5.5.2 活扳手的表面质量采用目测检验,应符合 4.6.1、4.6.2 和 4.6.3 的规定。
- 5.5.3 活扳手头部双平面和工作口面的表面粗糙度用符合 GB/T 6060.2 规定的标准样块进行检验,应符合 4.6.4 的规定。

6 检验规则

- 6.1 产品应检验合格后方可出厂并附有产品合格证。
- 6.2 产品的交收检验按 GB/T 2828.1 规定的二次抽样方案逐项进行。
- 6.3 产品的不合格分类、检验项目、接收质量限(AQL)和检验水平按表 3 的规定。

表 3 不合格分类、检验项目、接收质量限和检验水平

序号	不合格分类	检验项目	接收质量限(AQL)	检验水平
1	B	扭矩	4.0	S-2
2		硬度		
3	C	基本尺寸	6.5	S-3
4		小肩离缝		
5		装配性能		
6		电镀层厚度		S-2
7		表面质量		I

- 6.4 对交收检验中发现的不合格品及进行破坏试验后的样本,制造厂应予调换。
- 6.5 经检验拒收产品,可由制造厂重新分类修整后,再提交验收。

7 包装、标志、运输与贮存

7.1 产品标志

在活扳手产品上应有固定明晰的产品标志。标志内容包括产品的规格和制造厂商的名称或商标。

7.2 产品的包装、包装标志、运输与贮存

产品的包装、包装标志、运输与贮存按 GB/T 5305 的规定进行。

附 录 A
(资料性附录)

本标准与 ISO 6787:2001 技术性差异的章条编号对照

表 A.1 给出了本标准与 ISO 6787:2001 技术性差异章条编号对照的一览表。

表 A.1 本标准与 ISO 6787:2001 技术性差异章条编号对照一览表

本标准章条编号	ISO 6787:2001 章条编号
2	2
4.1	无
4.4	4
4.5	无
4.6	无
5	无
6	无
7	无

附 录 B
(资料性附录)

本标准与 ISO 6787:2001 技术性差异及其原因

表 B.1 给出了本标准与 ISO 6787:2001 技术性差异及其原因的一览表。

表 B.1 本标准与 ISO 6787:2001 技术性差异及其原因

本标准的章条编号	技术性差异	原 因
2	引用了采用国际标准的我国标准。增加引用了 GB/T 230.1、GB/T 2828.1、GB/T 4955、GB/T 5305、GB/T 6060.2、GB/T 6462	以适合我国国情和产品现状
4.1	增加了材料的规定	以适合我国国情
4.4	对活动扳口和扳体的装配性能作了规定	以适合我国产品现状
4.5	对表面处理作了规定	以适合我国产品现状
4.6	对表面质量作了规定	以适合我国产品现状
5	对基本尺寸、硬度、装配性能、表面处理和表面质量的试验方法作了规定	以适合我国产品现有的检测方法
6	对检验规则作了规定	以适合我国国情
7	对包装、包装标志、运输与贮存作了规定	以适合我国国情

中 华 人 民 共 和 国
国 家 标 准
活 扳 手
GB/T 4440—2008

*

中国标准出版社出版发行
北京复兴门外三里河北街16号
邮政编码:100045

网址 www.spc.net.cn

电话:68523946 68517548

中国标准出版社秦皇岛印刷厂印刷
各地新华书店经销

*

开本 880×1230 1/16 印张 0.75 字数 15 千字
2009年5月第一版 2009年5月第一次印刷

*

书号: 155066 · 1-36637



GB/T 4440-2008

如有印装差错 由本社发行中心调换
版权专有 侵权必究

举报电话:(010)68533533