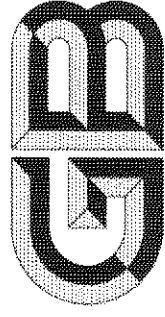


ICS 13.300
A 80



中华人民共和国国家标准

GB/T 21620—2008

危险品 液体氧化性试验方法

Dangerous goods—Test methods for oxidizing liquids

2008-04-01 发布

2008-09-01 实施



中华人民共和国国家质量监督检验检疫总局
中国国家标准化管理委员会

发布

中华人民共和国
国家标准

危险品 液体氧化性试验方法
GB/T 21620—2008

*

中国标准出版社出版发行
北京复兴门外三里河北街16号
邮政编码:100045

网址 www.spc.net.cn

电话:68523946 68517548

中国标准出版社秦皇岛印刷厂印刷

各地新华书店经销

*

开本 880×1230 1/16 印张 0.5 字数 8 千字
2008年5月第一版 2008年5月第一次印刷

*

书号:155066·1-31491 定价 10.00 元

如有印装差错 由本社发行中心调换

版权专有 侵权必究

举报电话:(010)68533533

前 言

本标准对应于联合国《关于危险货物运输的建议书 试验和标准手册》(第四修订版),与其一致性程度为非等效。本标准有关技术与上述手册完全一致,在标准文本格式上按 GB/T 1.1—2000 做了编辑性修改。

本标准附录 A 为资料性附录。

本标准由全国危险化学品管理标准化技术委员会(SAC/TC 251)提出并归口。

本标准负责起草单位:江苏出入境检验检疫局。

本标准参加起草单位:中化化工标准化研究所、北京出入境检验检疫局、常州进出口工业及消费品安全检测中心。

本标准主要起草人:王红松、张君玺、徐思桥、梅建、陈明、丁一迅、王文焯。

本标准为首次制定。

危险品 液体氧化性试验方法

1 范围

本标准规定了危险品液体的氧化性试验的仪器与设备、试验准备、试验步骤和类别判定。本标准适用于氧化性液体的危险特性试验。

2 规范性引用文件

下列文件中的条款通过本标准的引用而成为本标准的条款。凡是注明日期的引用文件，其随后所有的修改单（不包括勘误的内容）或修订版均不适用于本标准，然而，鼓励根据本标准达成协议的各方研究是否可使用这些文件的最新版本。凡是未注明日期的引用文件，其最新版本适用于本标准。

- GB 6944—2005 危险货物 分类和品名编号
 GB/T 15098 危险货物运输包装类别划分原则
 GB 19458 危险货物危险特性检验安全规范 通则
 联合国《关于危险货物运输的建议书、试验和标准手册》（第四修订版）

3 术语及定义

GB 19458 和联合国《关于危险货物运输的建议书、试验和标准手册》（第四修订版）确立的以下术语和定义适用于本标准。

- 3.1 氧化性物质 oxidizing substance
 处于高氧化态，具有强氧化性，易分解放出氧和氧量的物质，包括含有过氧键的无机物。
- 3.2 碱性氧化物 alkaline oxidizing substance
 与水反应可以得到碱性物质，与酸反应生成盐和水的氧化物，大多为金属氧化物。
- 3.3 酸性氧化物 acid oxidizing substance
 与水反应可以得到酸性物质，与碱反应生成盐和水的氧化物，大多为非金属氧化物。
- 3.4 纤维素 cellulose
 纤维长度为 50 μm~250 μm、平均直径为 20 μm 的干燥纤维素。
- 3.5 检测混合物 I mixture substance tested I
 待测物质与干纤维素质量比为 1:1 的混合物。
- 3.6 标准混合物 I mixture substance of reference I
 50% 高氯酸水溶液与干纤维素质量比为 1:1 的混合物。
- 3.7 标准混合物 II mixture substance of reference II
 40% 氯酸钠水溶液与干纤维素质量比为 1:1 的混合物。

3.8

标准混合物 III mixture substance of reference III

65%硝酸水溶液与干纤维素质量比为 1:1 的混合物。

4 方法原理

将待测液体物质与一种可燃性物质完全混合,测定样品增加该可燃性物质的燃烧速度或燃烧强度的潜力或者形成会自发着火的混合物的潜力。

5 仪器与设备

5.1 系统压力容器,见联合国《关于危险货物运输的建议书:试验和标准手册》(见附录 A)。

5.2 点火系统,包括一个 25 cm 的镍/铬金属线,直径 0.6 mm,电阻 0.85 Ω /m。采用一根直径 5 mm 的棒把金属线绕成线圈形状,然后接到点火塞的电极上,压力容器底部和点火线圈下面之间的距离应为 20 mm。如果电极是不可调的,在线圈和容器底部之间的点火金属线端点应当用陶瓷包层绝缘。金属线能够提供至少 10 A 电流的直流电源加热。

6 试验准备

6.1 从待测液体中随机抽取代表性物质 50 g 作为测试样品。

6.2 制备厚度小于 25 mm 的干纤维素层,在 105 $^{\circ}$ C 下干燥至恒定质量(至少 4 h)后放入干燥器(带干燥剂)内直到冷却后待用。含水量按干重应小于 0.5%,必要时可以延长干燥时间。

6.3 采用 50%高氯酸水溶液、40%氯酸钠水溶液和 65%硝酸水溶液作为标准物质。按照试验要求的比例,分别制备标准混合物 I、标准混合物 II、标准混合物 III。如果做试验的是饱和溶液,应当在 20 $^{\circ}$ C 时配制,按照试验要求的比例,制备检测混合物 I。

7 试验步骤

7.1 将装有压力传感器和加热系统但无防爆盘的设备以点火塞为一端朝下架好。将 2.5 g 待测液体与 2.5 g 干纤维素放在玻璃烧杯里,用玻璃棒搅拌均匀。为了安全,搅拌时应当在操作人员混合物之间放置一个安全屏障。(如果混合物在拌合或装填时着火,即不需要继续试验。)

7.2 将混合物少量分批的加入容器并轻轻拍打,确保混合物堆积在点火线圈四周并且与之接触良好。在装填过程中不得把线圈扭曲。防爆盘放好后将夹持器拧紧。

7.3 将装了混合物的容器移到点火支撑架上,防爆盘朝上,并置于适当的防爆通风橱或点火室中。电源接到点火塞外接头,通上 10 A 电流。从开始拌合到接通电源的时间应当约为 10 min。

7.4 压力传感器产生的信号在可评估又可永久记录时间/压力图形的适当系统上记录(例如瞬时记录器与图表记录器耦合)。将混合物加热到防爆盘破裂或者至少过了 60 s。如果防爆盘没有破裂,应待混合物冷却后小心地拆卸设备,并采取预防增压的措施。

7.5 每种检测混合物和标准混合物都进行 5 次试验。记录压力从 690 kPa(表压)上升到 2 070 kPa(表压)所需要的时间,以平均时间来进行分类。

8 类别判定

8.1 氧化性判定

如果满足下列条件之一,则判定为 GB 6944—2005 中危险类别 5.1 项液体氧化物:

- a) 检测混合物 I 能够发火;
- b) 检测混合物 I 液体压力从 690 kPa(表压)上升到 2 070 kPa(表压)所需的平均时间等于或小于标准混合物 I 的平均燃烧时间。

8.2 危险等级判定

按照本标准进行试验确定为 GB 6944—2005 中危险类别 5.1 项的氧化性液体按表 1 划分危险等级。

8.3 包装类别判定

根据 GB 6944—2005 中危险类别 5.1 项的危险等级,按表 1 确定其包装类别。

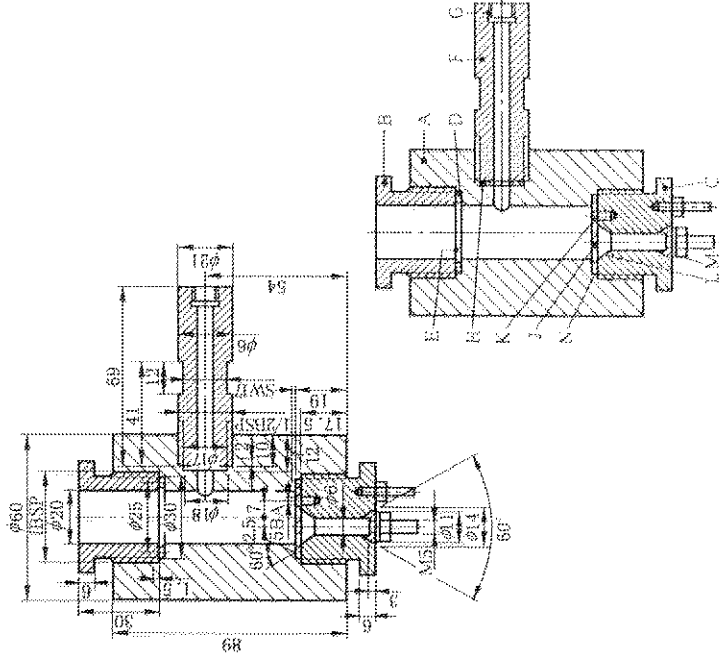
表 1 危险等级分类和包装类别

| 试验结果 | 包装类别 |
|-------------------------------------------------------------|-------|
| 检测混合物 I 进行试验时自发着火,或检测混合物 I 的平均压力上升时间小于标准混合物 II 的平均压力上升时间 | I 类 |
| 检测混合物 I 的平均压力上升时间等于或小于标准混合物 III 的平均压力上升时间,且不能符合 I 类包装要求 | II 类 |
| 检测混合物 I 的平均压力上升时间等于或小于标准混合物 I 的平均压力上升时间,且不能符合 I 类和 II 类包装要求 | III 类 |

注:包装类别的含义见 GB/T 15098。

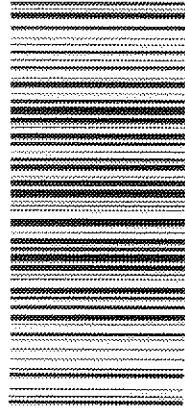
附录 A
(资料性附录)
压力试验仪

单位为毫米



- A.....压力容器体；
 B.....防爆盘夹持塞；
 C.....点火塞；
 D.....软管垫圈；
 E.....防爆盘；
 F.....侧臂；
 G.....压力传感螺纹；
 H.....隔热套；
 I.....绝缘电极；
 K.....接地电极；
 L.....绝缘体；
 M.....钢锥体；
 N.....垫圈变形槽。

图 A.1 压力试验仪装置



GB/T 21620-2008

版权专有 侵权必究

书号：155066·1·01491

定价：10.00 元