



中华人民共和国国家标准

GB/T 8168—2008
代替 GB/T 8168—1987

包装用缓冲材料静态压缩试验方法

Testing method of static compression for
packaging cushioning materials

2008-06-10 发布

2009-01-01 实施

中华人民共和国国家质量监督检验检疫总局
中国国家标准化管理委员会 发布

前 言

本标准代替 GB/T 8168—1987《包装用缓冲材料静态压缩试验方法》。

本标准与 GB/T 8168—1987 相比,主要变化如下:

- 增加了引用文件、术语、试验设备的内容;
- 增加了对试验样品进行随机抽取的要求;
- 修改了试验用试验样品的数量;
- 增加了推荐使用试验样品的尺寸规格;
- 增加了对 B 试验方法施加载荷量的规定;
- 在试验数据中增加了对试验厚度测量值的要求。

本标准附录 A 为资料性附录。

本标准由全国包装标准化技术委员会(SAC/TC 49)提出并归口。

本标准起草单位:中机生产力促进中心、深圳市美盈森环保科技股份有限公司、中国出口商品包装研究所。

本标准主要起草人:黄雪、刘萍、蔡少龄、李建华、张晓建、丁嘉怡。

本标准所代替标准的历次版本发布情况为:

- GB/T 8168—1987。

包装用缓冲材料静态压缩试验方法

1 范围

本标准规定了包装用缓冲材料静态压缩试验方法的试验原理、试验设备、试验样品、试验程序与试验报告等内容。

本标准适用于评定在静载荷作用下缓冲材料的缓冲性能及其在流通过程中对内装产品的保护能力。

本标准适用的包装用缓冲材料的形状可以是块状、片状、丝状、粒状以及成型件等形式的 EPS、EPE 等软质、硬质缓冲材料,不适用于瓦楞纸板、EPE 膜、金属弹簧及防震橡胶。

2 规范性引用文件

下列文件中的条款通过本标准的引用而成为本标准的条款。凡是注日期的引用文件,其随后所有的修改单(不包括勘误的内容)或修订版均不适用于本标准。然而,鼓励根据本标准达成协议的各方研究是否可使用这些文件的最新版本。凡是不注日期的引用文件,其最新版本适用于本标准。

GB/T 4122.1 包装术语 第1部分:基础

GB/T 4857.2 包装 运输包装件基本试验 第2部分:温湿度调节处理(GB/T 4857.2—2005, ISO 2233:2000,MOD)

3 术语和定义

GB/T 4122.1 确立的以及下列术语和定义适用于本标准。

3.1

厚度减少率 thickness decrease rate

重复短时间施加压缩载荷导致试样厚度减少的百分比。

3.2

静态压缩残余应变 static compression residual strain

施加应力一定时间后去除载荷的状态,以厚度减少率表示。

4 试验原理

采用在包装用缓冲材料上低速施加压缩载荷的方法,求取缓冲材料的压缩应力-压缩应变曲线。

5 试验设备

5.1 试验机

5.1.1 试验机的底座应具有足够的刚度。

5.1.2 试验机应有可调节压力载荷的试验压板。

5.2 试验数据控制设备

通过输出设备调节施加压力载荷的数值及施压速度。

6 试验样品

6.1 取样

试验样品应在放置 24 h 以上的成品中随机抽取,当其尺寸不能达到规定的要求时,允许在与生产条件相同的条件下专门制造试验样品。

6.2 尺寸

试验样品为规则的直方体形状。上、下底的面积至少为 100 mm×100 mm,如果条件允许,建议选取上、下底面积为 200 mm×200 mm 的试验样品,试验样品的厚度应不小于 25 mm(当厚度小于 25 mm 时允许叠放使用)。试验材料为细片状、颗粒状时,可利用压缩箱(参见附录 A)进行试验,其面积为 150 mm×150 mm,厚度为 100 mm 以上。

6.3 数量

试验样品的数量一般根据试验结果要求的准确度和试验样品材料来选定。一组试验样品的数量应不少于 3 件。

6.4 测量

6.4.1 长度和宽度的测量

分别沿试验样品的长度和宽度方向,用最小分度值不大于 0.05 mm 的量具测量两端及中间三个位置的尺寸,分别求出平均值,并精确到 0.1 mm。

6.4.2 厚度的测量

在试验样品的上表面上放置一块刚性平板,使试验样品受到 0.20 kPa±0.02 kPa 的压缩载荷。30 s 后在载荷状态下,用最小分度值不大于 0.05 mm 的量具测量四角的厚度,求出平均值,并精确到 0.1 mm。

测定丝状,粒状等试验样品的尺寸时,应采用压缩箱进行测量。

6.4.3 密度的测量

- a) 用感量为 0.01 g 以上的天平称量试验样品的质量,并记录该测定值。
- b) 按式(1)计算试验样品的密度:

$$\rho = \frac{m}{L_1 \times L_2 \times T} \dots\dots\dots(1)$$

式中:

ρ ——试验样品密度,单位为克每立方毫米(g/mm³);

m ——试验样品质量,单位为克(g);

L_1 ——试验样品长度,单位为毫米(mm);

L_2 ——试验样品宽度,单位为毫米(mm);

T ——试验样品厚度,单位为毫米(mm)。

7 试验程序

7.1 试验样品的预处理

试验前按 GB/T 4857.2 选定一种条件对试验样品进行 24 h 以上的预处理。

7.2 试验时的温湿度条件

试验应在与预处理相同的温湿度条件下进行。如果达不到相同条件,应在尽可能相同的条件下进行。

7.3 试验步骤

7.3.1 方法 A

7.3.1.1 试验前,对试验样品进行厚度测量,作为试验的原始厚度(T)。

7.3.1.2 压板以 12 mm/min±3 mm/min 的速度沿厚度方向对试验样品逐渐增加载荷。压缩过程中同时记录压缩力及相应的变形,对应于载荷的应变则以自动记录装置记录或测出至少 10 点以上的记录来绘制压缩应力-压缩应变曲线。

7.3.1.3 当压缩载荷急剧增加时停止试验。卸去载荷 3min 后按 6.4.2 的方法测量试验样品的厚度,作为试验样品经试验后的厚度(T_j)。

7.3.2 方法 B

7.3.2.1 试验前,对试验样品进行厚度测量,作为试验的原始厚度(T)。

7.3.2.2 以试验样品厚度 20% 的变形载荷量反复压缩试验样品 10 次。卸去载荷 30 min 后按 6.4.2 的方法测量试验样品的厚度,作为试验样品预压缩的厚度(T_p),以此时作为压缩试验的变形原点。

7.3.2.3 预压缩试验后按 7.3.1.2~7.1.1.3 进行试验。

7.4 计算

7.4.1 压缩应力

压缩应力的计算见式(2):

$$\sigma = \frac{P}{A} \times 10^6 \quad \dots\dots\dots(2)$$

式中:

σ ——压缩应力,单位为帕(Pa);

P ——压缩载荷,单位为牛顿(N);

A ——试验样品承载面积,单位为平方毫米(mm²)。

7.4.2 压缩应变

7.4.2.1 方法 A 试验时压缩应变

方法 A 压缩应变的计算见式(3):

$$\epsilon_a = \frac{T - T_j}{T} \quad \dots\dots\dots(3)$$

式中:

ϵ_a ——方法 A 试验时压缩应变,%;

T ——试验样品原始厚度,单位为毫米(mm);

T_j ——试验样品试验后的厚度,单位为毫米(mm)。

7.4.2.2 方法 B 试验时压缩应变

方法 B 压缩应变的计算见式(4):

$$\epsilon_b = \frac{T_p - T_j}{T_p} \quad \dots\dots\dots(4)$$

式中:

ϵ_b ——B 法试验时压缩应变,%;

T_p ——试验样品预压缩后的厚度,单位为毫米(mm)。

7.4.3 厚度减少率(方法 B 时试验报告需注明厚度减少率)

方法 B 厚度减少率的计算见式(5):

$$\Delta T = \frac{T - T_p}{T} \quad \dots\dots\dots(5)$$

式中:

ΔT ——厚度减少率,%;

T ——试验样品原始厚度,单位为毫米(mm);

T_p ——试验样品预压缩后的厚度,单位为毫米(mm)。

7.4.4 静态压缩残余应变

静态压缩残余应变的计算见式(6):

$$\epsilon = \frac{T - T_j}{T} \dots\dots\dots(6)$$

式中:

ϵ ——静态压缩残余应变, %;

T ——试验样品原始厚度, 单位为毫米(mm);

T_j ——试验样品压缩试验后的厚度, 单位为毫米(mm)。

8 试验报告

试验报告应包括下列内容:

- a) 试验样品的详细说明, 例如材料的名称, 种类、形状、尺寸、密度、生产厂、牌号、出厂日期等;
- b) 试验样品的数量;
- c) 试验样品的预处理条件;
- d) 试验时的温湿度条件;
- e) 试验设备的有关说明;
- f) 试验方法(方法 A 或方法 B);
- g) 试验样品试验前后的厚度测定值;
- h) 每一个试验样品的压缩应力(σ)-压缩应变(ϵ)曲线;
- i) 当采用 B 法试验时, 试验样品的厚度减少率;
- j) 压缩试验后的压缩残余应变;
- k) 说明所使用的试验方法与本标准的差异;
- l) 其他的详细记录和说明;
- m) 试验日期, 试验人员签字, 试验单位盖章。

附录 A
(资料性附录)
压缩箱

压缩箱的形状和尺寸如图 A.1 所示。压缩箱应具有足够的刚度,不因施加载荷而发生变形。

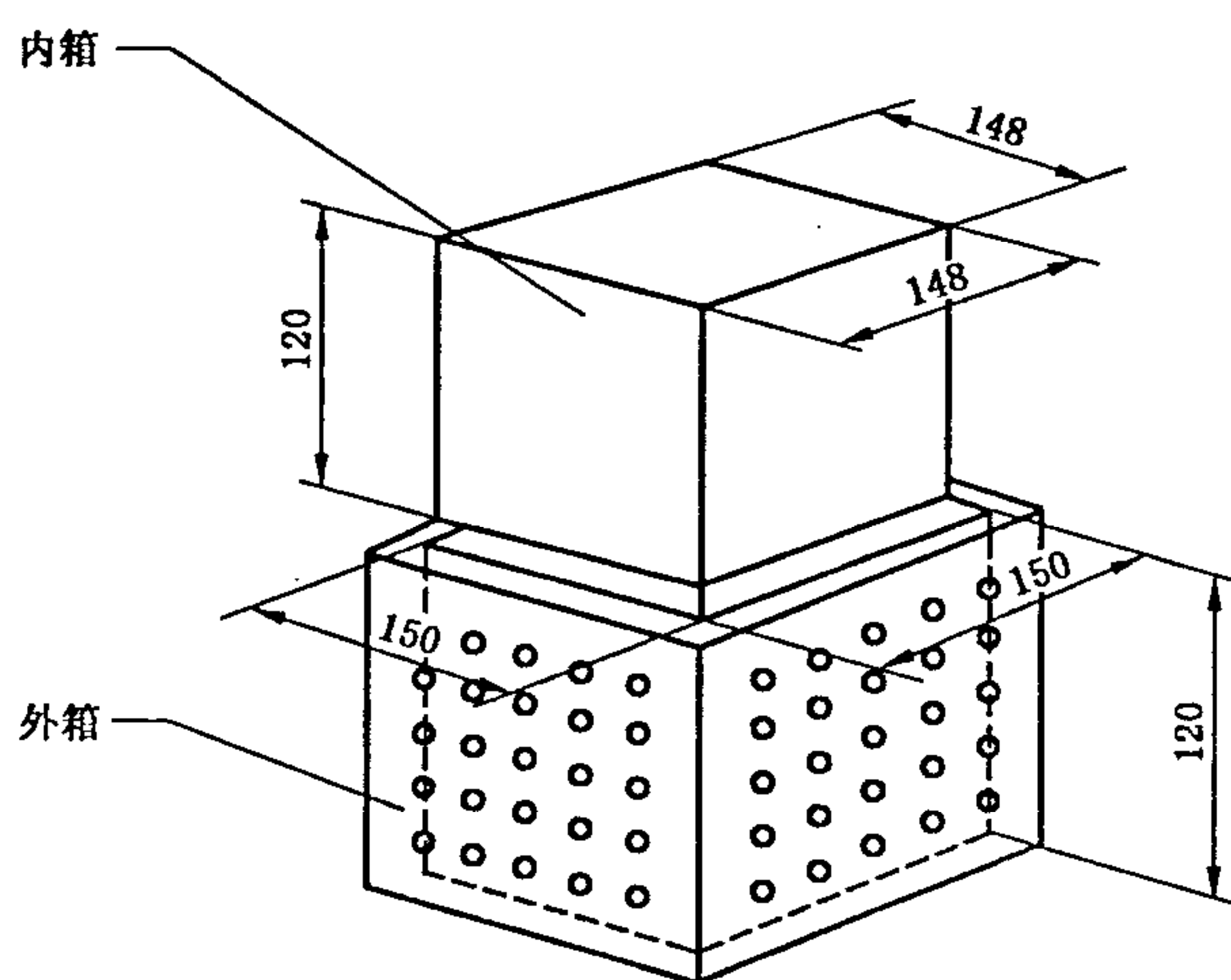


图 A.1 压缩箱结构示意图

中华人民共和国
国家标准
包装用缓冲材料静态压缩试验方法
GB/T 8168—2008

*

中国标准出版社出版发行
北京复兴门外三里河北街16号
邮政编码:100045

网址 www.spc.net.cn

电话:68523946 68517548

中国标准出版社秦皇岛印刷厂印刷
各地新华书店经销

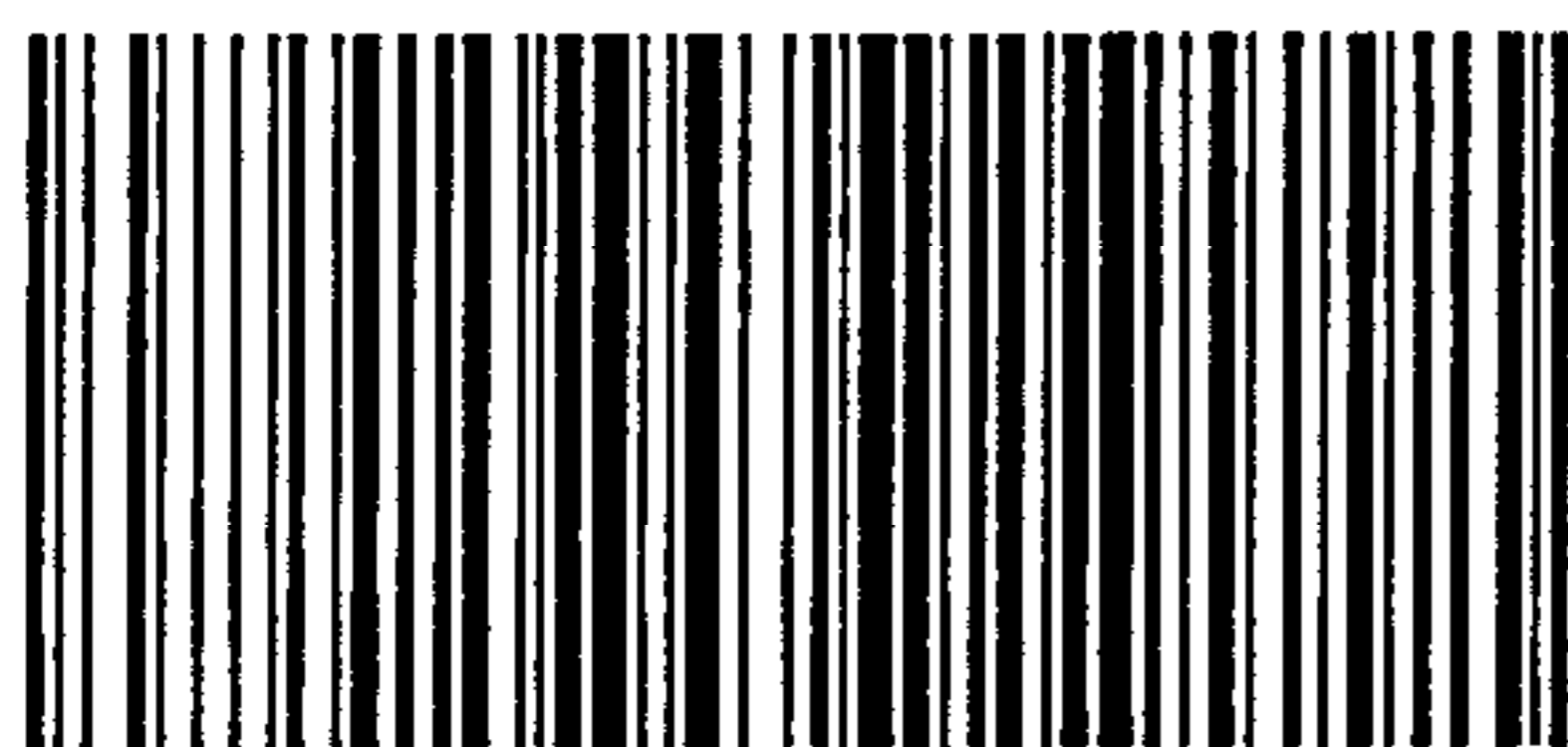
*

开本 880×1230 1/16 印张 0.75 字数 12 千字
2008年8月第一版 2008年8月第一次印刷

*

书号: 155066·1-32386

如有印装差错 由本社发行中心调换
版权专有 侵权必究
举报电话:(010)68533533



GB/T 8168—2008