



中华人民共和国国家标准

GB/T 8167—2008
代替 GB/T 8167—1987

包装用缓冲材料动态压缩试验方法

Testing method of dynamic compression for packaging
cushioning materials

2008-07-18 发布

2009-01-01 实施



中华人民共和国国家质量监督检验检疫总局
中国国家标准化管理委员会 发布

前 言

本标准修改采用美国材料与试验协会标准 ASTM D 1596—1997《包装材料减震性能的试验方法》。

本标准与美国材料与试验协会标准 ASTM D 1596—1997 相比,主要差异如下:

- 修改了测量缓冲材料厚度的压缩载荷量;
- 修改了测量缓冲材料长度、宽度、厚度的精度值;
- 扩大了测试系统的应用条件;
- 增加了压缩箱使用的试验方法。

本标准代替 GB/T 8167—1987《包装用缓冲材料动态压缩试验方法》。

本标准与 GB/T 8167—1987 相比,主要变化如下:

- 细化了试验设备进行动态压缩试验需达到的要求;
- 规定了对试验样品进行随机抽取的要求;
- 修改了试验用试验样品的数量;
- 增加了推荐使用的试验样品尺寸规格;
- 增加了速度与试验跌落高度的计算方法;
- 在试验报告中增加了对试验厚度测量值的要求。

本标准的附录 A、附录 B 为资料性附录。

本标准由全国包装标准化技术委员会(SAC/TC 49)提出并归口。

本标准起草单位:中机生产力促进中心、深圳市美盈森环保科技股份有限公司、中国出口商品包装研究所。

本标准主要起草人:黄雪、刘萍、蔡少龄、李建华、张晓建。

本标准所代替标准的历次版本发布情况为:

- GB/T 8167—1987。

包装用缓冲材料动态压缩试验方法

1 范围

本标准规定了包装用缓冲材料动态压缩试验方法的试验原理、试验设备、试验样品、试验程序与试验报告。

本标准适用于评定缓冲材料在冲击作用下的缓冲性能及其在流通过程中对内装产品的保护能力。

本标准适用的包装用缓冲材料的形状可以是块状、片状、丝状、粒状以及成型件等形式的 EPS、EPE 等软质、硬质缓冲材料,不适用于瓦楞纸板、EPE 膜、金属弹簧及防震橡胶。

2 规范性引用文件

下列文件中的条款通过本标准的引用而成为本标准的条款。凡是注日期的引用文件,其随后所有的修改单(不包括勘误的内容)或修订版均不适用于本标准,然而,鼓励根据本标准达成协议的各方研究是否可使用这些文件的最新版本。凡是不注日期的引用文件,其最新版本适用于本标准。

GB/T 4857.2 包装 运输包装件基本试验 第 2 部分:温湿度调节处理(GB/T 4857.2—2005, ISO 2233:2000,MOD)

3 试验原理

用自由跌落的重锤对包装用缓冲材料施加冲击载荷,计算加速度和静应力确定缓冲材料的动态压缩性能。试验结果表示为缓冲材料的动态压缩特性曲线。

4 试验设备

4.1 试验机

4.1.1 试验机应具有一个可自由跌落的重锤和一个较大质量的底座。

4.1.2 重锤应附有加速度传感器。

4.1.3 重锤应具有平整的,且能够完全覆盖被试验样品的冲击面,重锤质量可以调节,如果重锤由多个质量块组成,应将其固定为一个整体。

4.1.4 重锤应坚硬,并且有足够的刚度,以保证在冲击过程中不因重锤自身的振动而使测试波形发生畸变。

4.1.5 重锤的冲击面应与试验机底座面平行,并以规定的速度冲击试验样品,冲击速度误差应不超过 $\pm 2\%$ 。同时,重锤应能以不小于 1 min 的间隔进行连续的冲击。

4.1.6 试验机的底座应具有足够的刚度,最大重锤的冲击面应小于试验机的底座面,试验机的底座质量至少为最大重锤质量的 50 倍。

4.1.7 若试验机底座的质量小于最大重锤质量的 50 倍,重锤的宽度、高度应小于底座长度的一半。

4.2 测试系统

测试系统包括加速度传感器、放大器、显示或记录装置等。测试系统应具有足够的频率响应,在测量范围内,测试系统的精度应在 $\pm 5\%$ 之内。

5 试验样品

5.1 取样

试验样品应在放置 24 h 以上的成品中随机抽取,当其尺寸不能达到规定的要求时,允许在与生产

条件相同的条件下专门制造试验样品。

5.2 尺寸

试验样品为规则的直方体形状。上、下底的面积至少为 100 mm×100 mm,如果条件允许,建议选取上、下底面积为 200 mm×200 mm 的试验样品,一般情况下,试验样品的厚度应不小于 25 mm(当厚度小于 25 mm 时允许叠放使用)。试验材料为细片状、颗粒状时,可利用压缩箱(参见附录 A)进行试验,其面积为 150 mm×150 mm,厚度为 100 mm 以上。

5.3 数量

试验样品的数量一般根据试验结果要求的准确度和试验样品材料来选定。一组试验样品的数量应不少于 3 件。

5.4 测量

5.4.1 长度和宽度

分别沿试验样品的长度和宽度方向,用最小分度值不大于 0.05 mm 的量具测量两端及中间三个位置的尺寸,分别求出平均值,并精确到 0.1 mm。

5.4.2 厚度

在试验样品的上表面上放置一块刚性平板,使试验样品受到 (0.20 ± 0.02) kPa 的压缩载荷。30 s 后在载荷状态下,用最小分度值不大于 0.05 mm 的量具测量四角的厚度,求出平均值,并精确到 0.1 mm。

测定丝状、粒状等试验样品的尺寸时,应采用压缩箱进行测量。

5.4.3 密度

用感量为 0.01 g 以上的天平称量试验样品的质量,并记录该测定值。

按式(1)计算试验样品的密度:

$$\rho = \frac{m}{L_1 \times L_2 \times T} \quad (1)$$

式中:

ρ ——试验样品密度,单位为克每立方毫米(g/mm^3);

m ——试验样品质量,单位为克(g);

L_1 ——试验样品长度,单位为毫米(mm);

L_2 ——试验样品宽度,单位为毫米(mm);

T ——试验样品厚度,单位为毫米(mm)。

6 试验程序

6.1 试验样品的预处理

试验前按 GB/T 4857.2 选定一种条件对试验样品进行 24 h 以上的预处理。

6.2 试验时的温湿度条件

试验应在与预处理相同的温湿度条件下进行。如果达不到相同条件,则应在尽可能相同的条件下进行。

6.3 试验步骤

6.3.1 试验前,对试验样品进行厚度测量,作为动态压缩试验的原始厚度(T)。

6.3.2 将试验样品放置在试验机的底座上,并使其中心与重锤的中心在同一垂线上。适当地固定试验样品,固定时应不使试验样品产生变形。

6.3.3 使试验机的重锤从预定的跌落高度冲击试验样品,连续冲击 5 次,每次冲击脉冲的间隔不少于 1 min,记录每次冲击的加速度-时间历程。若要求在特定条件下进行试验,应确保每次冲击时的试验条件满足特定条件。试验过程中,未达到 5 次冲击时就已经确认试验样品发生损坏或丧失缓冲能力时,则中

断试验。

6.3.4 冲击试验结束 3 min 后,按 5.4.2 的方法测量试验样品的厚度,作为动态压缩试验后的厚度(T_d)。

6.3.5 按 6.3.1~6.3.4 同样的方法对组内的其余试验样品进行冲击试验。

6.3.6 根据需要,可改变重锤的质量、试验样品的厚度以及等效跌落高度,按 6.3.1~6.3.5 同样的方法进行试验。为了精确地描绘出最大加速度-静应力曲线,应合理地选择 5 种以上的重锤质量进行试验。如果在某一试验条件下试验样品 5 次冲击后的动态压缩残余应变已达到 10%,则在其他试验条件下的试验中应使用新的试验样品。

6.4 试验计算

6.4.1 末速度和跌落高度

末速度与跌落高度的计算见式(2):

$$h = V_i^2 / 2g \quad \text{..... (2)}$$

$$V_i = \sqrt{2gh}$$

式中:

V_i ——重锤冲击的末速度,单位为米每秒(m/s);

h ——重锤跌落的预定高度,单位为米(m);

g ——重力加速度,单位为米每平方秒(m/s^2)。

6.4.2 最大加速度

最大加速度取 5 次连续冲击中后 4 次的最大加速度的平均值。

6.4.3 静应力

静应力的计算见式(3):

$$\sigma_n = \frac{Mg}{A} \times 10^6 \quad \text{..... (3)}$$

式中:

σ_n ——静应力,单位为帕(Pa);

M ——重锤的质量(重锤质量应精确到 30 g),单位为千克(kg);

g ——重力加速度,单位为米每平方秒(m/s^2);

A ——试验样品受冲击的表面面积(应精确到 1 mm),单位为平方毫米(mm^2)。

6.4.4 动态压缩残余应变

动态压缩残余应变计算见式(4):

$$\varepsilon = \frac{T - T_d}{T} \times 100\% \quad \text{..... (4)}$$

式中:

T ——试验样品的原始厚度,单位为毫米(mm);

T_d ——试验样品动态压缩试验后的厚度,单位为毫米(mm)。

6.4.5 以最大加速度为纵坐标,以静应力为横坐标,绘出最大加速度-静应力曲线,示例参见附录 B。

7 试验报告

试验报告应包括下列内容:

- 试验样品的详细说明,例如材料的名称、种类、形状、尺寸、密度、生产厂、牌号、出厂日期等;
- 试验样品的数量;
- 试验样品的预处理条件;
- 试验时的温湿度条件;
- 试验设备的有关说明;

- f) 试验样品试验前后的厚度测定值；
- g) 试验重锤的质量；
- h) 每个试验样品的加速度-时间历程；
- i) 最大加速度-静应力曲线,并标明试验时的跌落高度；
- j) 试验样品的动态压缩残余应变；
- k) 说明所使用的试验方法与本标准的差异；
- l) 其他的详细记录和说明；
- m) 试验日期,试验人员签字,试验单位盖章。

附录 A
(资料性附录)
压缩箱

压缩箱的形状和尺寸见图 A.1 所示。压缩箱应具有足够的刚度,不因施加载荷而发生变形。

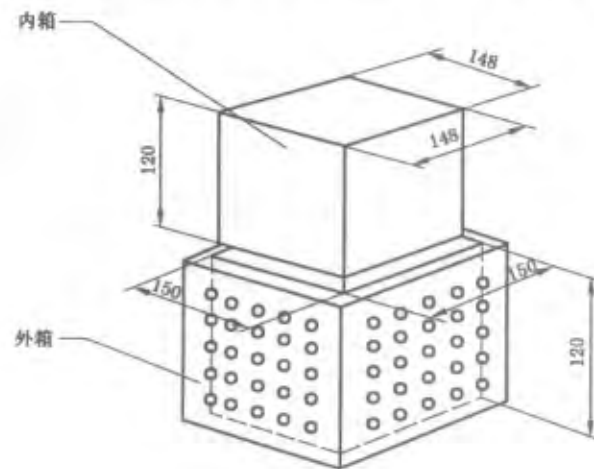


图 A.1 压缩箱示例

附录 B
(资料性附录)
最大加速度-静应力曲线

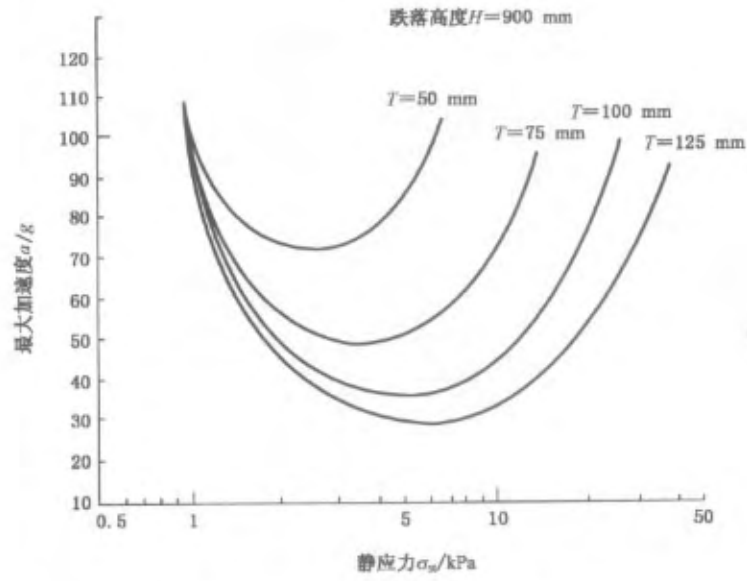


图 B.1 最大加速度-静应力曲线示例

中 华 人 民 共 和 国
国 家 标 准
包装用缓冲材料动态压缩试验方法
GB/T 8167—2008

中国标准出版社出版发行
北京复兴门外三里河北街16号
邮政编码:100045

网址 www.spc.net.cn

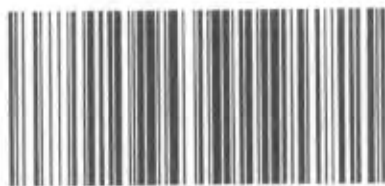
电话:68523946 68517548

中国标准出版社秦皇岛印刷厂印刷
各地新华书店经销

开本 880×1230 1/16 印张 0.75 字数 13 千字
2008年10月第一版 2008年10月第一次印刷

书号: 155066·1-33878 定价 14.00 元

如有印装差错 由本社发行中心调换
版权专有 侵权必究
举报电话:(010)68533533



GB/T 8167—2008