



# 中华人民共和国国家标准

GB 13960.4—2009  
代替 GB 13960.4—1996

## 可移动式电动工具的安全 第二部分：平刨和厚度刨的专用要求

Safety of transportable motor-operated electric tools—  
Part 2: Particular requirements for planers and thicknessers

2009-04-21 发布

标准分享网 [www.bzfxw.com](http://www.bzfxw.com) 免费下载

2010-03-01 实施



中华人民共和国国家质量监督检验检疫总局  
中国国家标准化管理委员会

发布

## 目 次

前言 .....	III
1 范围 .....	1
2 规范性引用文件 .....	1
3 术语和定义 .....	1
4 一般要求 .....	1
5 试验的一般注意事项 .....	1
6 空章 .....	1
7 分类 .....	1
8 标志和说明书 .....	2
9 电击保护 .....	2
10 起动 .....	2
11 输入功率和电流 .....	2
12 发热 .....	2
13 空章 .....	2
14 防潮性 .....	2
15 空章 .....	3
16 变压器及其相关电路的过载保护 .....	3
17 耐久性 .....	3
18 不正常操作 .....	3
19 机械危险 .....	3
20 机械强度 .....	5
21 结构 .....	6
22 内部布线 .....	6
23 组件 .....	6
24 电源联接和外接软线 .....	6
25 外接导线的接线端子 .....	6
26 接地装置 .....	6
27 螺钉与连接件 .....	6
28 爬电距离、电气间隙和绝缘穿通距离 .....	6
29 耐热性、阻燃性和耐电痕化 .....	6
30 防锈 .....	6
31 辐射、毒性和类似危险 .....	7
附录 .....	8

## 前 言

本部分的全部技术内容为强制性的。

本部分属 GB 13960《可移式电动工具的安全》系列标准中的第二部分。GB 13960 系列标准由以下部分组成：

- GB 13960.1《可移式电动工具的安全 第一部分：一般要求》
- GB 13960.2《可移式电动工具的安全 第二部分：圆锯的专用要求》
- GB 13960.3《可移式电动工具的安全 第二部分：摇臂锯的专用要求》
- GB 13960.4《可移式电动工具的安全 第二部分：平刨和厚度刨的专用要求》
- GB 13960.5《可移式电动工具的安全 第二部分：台式砂轮机的专用要求》
- GB 13960.6《可移式电动工具的安全 第二部分：带锯的专用要求》
- GB 13960.7《可移式电动工具的安全 第二部分：带水源金刚石钻的专用要求》
- GB 13960.8《可移式电动工具的安全 第二部分：带水源金刚石锯的专用要求》
- GB 13960.9《可移式电动工具的安全 第二部分：斜切割机的专用要求》
- GB 13960.10《可移式电动工具的安全 第二部分：单轴立式木铣的专用要求》
- GB 13960.11《可移式电动工具的安全 第二部分：型材切割机的专用要求》
- GB 13960.12《可移式电动工具的安全 第二部分：高压清洗机的专用要求》
- GB 13960.13《可移式电动工具的安全 第二部分：斜切割台式组合锯的专用要求》

本部分自实施之日起代替 GB 13960.4—1996，并与 GB 13960.1 第二版一起使用。

本部分对 GB 13960.4—1996 的主要技术修改有：

- 1) 本部分由于第一部分修订而引起的章条结构变化；
- 2) 原 7.6 并入 8.1；
- 3) 原 7.13 内容改为 8.12.101；
- 4) 8.12.2a) 增加：“101) 装有木屑收集和排出罩的厚度刨应与尘屑收集装置相联接。”
- 5) 8.12.2c) 增加；“101) 对厚度刨应经常定期检查防反冲装置和进给轴的有效性以确保安全操作”。
- 6) 原 18.1 改为 18.8.2；18.3 的内容改为：
 

“19.101 工具应具有足够的稳定性。  
沿着工件进给方向，对工作台的前缘施加 300 N 的推力，在此条件下工具不应倾覆，在 100 N 推力下工具不应移动。  
通过观察来检验。”
- 7) 第 21 章增加“21.17 增加：
 

用直径(100 ±1)mm 球体垂直施加在安装开关的工具表面，应不可能起动工具。
- 8) 21.18.2 第二段改换为：“电压在断电恢复后，工具不应自动起动。”
- 9) 第 23 章，增加对 23.1.11 的修改：“本条文不适用。”
- 10) 第 28 章，增加对 28.2.1 的修改：“本条文不适用。”
- 11) 第 29 章，增加对 29.2 的修改：“第二段最后二个破折号的条文不适用。最后一段不适用。”

本部分中写明“适用”的，表示 GB 13960.1 中的相应条文适用；本部分中写明“改换”的，则应以本部分中的条文为准；本部分写明“修改”的，表示 GB 13960.1 相应条文中的相关内容应以本部分修改后的内容为准，而该条文中其他内容仍适用；本部分写明“增加”的，表示除了符合 GB 13960.1 的相应条

**GB 13960.4—2009**

文外,还应符合本部分中所增加的条文。

本部分由中国电器工业协会提出。

本部分由全国电动工具标准化技术委员会(SAC/TC 68)归口并负责解释。

本部分负责起草单位:上海电动工具研究所。

本部分主要起草人:刘江、李邦协。

本部分所代替标准的历次版本发布情况为:

——GB 13960.4—1996。

## 可移式电动工具的安全

### 第二部分：平刨和厚度刨的专用要求

#### 1 范围

除以下条文外,GB 13960.1 的这一章适用。

第一段增加:

本标准适用于最大刨削宽度为 260 mm 的可移式平刨和厚度刨。

#### 2 规范性引用文件

GB 13960.1 的这一章适用。

#### 3 术语和定义

除以下条文外,GB 13960.1 的这一章适用。

##### 3.101

**平刨 planer**

用横卧旋转的刀轴来刨削木材表面的工具。该刀轴设置在起定位和支承工件作用的两个支架间(工件的下表面被刨削)。

##### 3.102

**厚度刨 thicknesser**

用横卧旋转的刀轴来刨削木材表面至一设定厚度的工具。刨刀与放置工件的工作台面之间的距离是可调的(工件的上表面被刨削)。

##### 3.103

**平刨兼厚度刨 planer thicknesser**

兼有平刨和厚度刨功能的工具。

##### 3.104

**刀轴 cutter block**

由鼓轮、刨刀、刨刀固定装置和转轴组成的旋转部件。

#### 4 一般要求

GB 13960.1 的这一章适用。

#### 5 试验的一般注意事项

GB 13960.1 的这一章适用。

#### 6 空章

#### 7 分类

GB 13960.1 的这一章适用。

## 8 标志和说明书

除以下条文外,GB 13960.1 的这一章适用。

### 8.1 增加:

- 刀轴的最大空载转速, r/min;
- 刨削宽度, mm。
- 刀轴的旋转方向应用凸起或凹陷的箭头, 或者用在清晰程度和耐久程度上至少与之相当的其他方法标明在工具上。

### 8.12.101 平刨和厚度刨的安全说明

必须给出以下附加安全说明, 应按规定顺序逐字写出, 如用其他语言书写, 应与中文的含义相同。

- 护罩如未相应就位和正确调整, 切勿使用工具;
- 不得使用钝的刨刀, 因为这样增加了反冲的危险。

对平刨还需给出如下说明:

- 刀轴的未用来刨削的部分都应罩起来;
- 刨削短工件时, 建议使用一根推棒;
- 刨削窄工件时, 可能需要采取附加措施来保证安全操作。例如, 使用水平压力装置和装上弹簧的护罩。
- 刨削工具不宜用来切出企口、凹槽、榫头或花边。

注: 该条文仅适用于不符合 19.1.101.10 的工具。

通过观察来检验。

### 8.12.2a) 增加:

- 101) 装有木屑收集和排出罩的厚度刨应与尘屑收集装置相联接。

### 8.12.2c) 增加:

- 101) 对厚度刨应经常定期检查防反冲装置和进给轴的有效性以确保安全操作。

## 9 电击保护

GB 13960.1 的这一章适用。

## 10 起动

GB 13960.1 的这一章适用。

## 11 输入功率和电流

GB 13960.1 的这一章适用。

## 12 发热

GB 13960.1 的这一章适用。

## 13 空章

## 14 防潮性

GB 13960.1 的这一章适用。

## 15 空章

## 16 变压器及其相关电路的过载保护

GB 13960.1 的这一章适用。

## 17 耐久性

GB 13960.1 的这一章适用。

## 18 不正常操作

除以下条文外,GB 13960.1 的这一章适用。

## 18.8.2 增加:

注 101: 认为本部分涉及的所有工具其运动部件是容易卡住的。

## 19 机械危险

除以下条文外,GB 13960.1 的这一章适用。

## 19.1 增加:

刨刀应无需拆下罩在刀轴上的防护罩,即可更换。

注 101: 防护罩始终保持附在工具上,但它是可活动的,以便能更换刨刀。

## 19.1.101 本部分涉及的所有工具

## 19.1.101.1 刀轴应具有圆形的截面。

## 19.1.101.2 刨刀的刨削面应伸出刀轴表面,但不超过 1.1 mm(见图 101 中的“a”)。

## 19.1.101.3 刀轴上,除了刨刀及其紧固件所需凹槽外,不应有其他凹槽。

## 19.1.101.4 刨刀应该以这种方式安装到刀轴上,即不是仅仅依靠摩擦力来防止刨刀飞出。

当刨刀安装到钢制的刀轴上时,夹紧螺钉应至少旋合 5 个完整的螺纹。

如果刀轴用钢以外的材料制成,则夹紧装置的强度应具有与钢制刀轴夹紧螺钉提供的相同。

## 19.1.101.5 刨刀、刀轴和支架应设计和制造成:经过正常保养之后,可以经受住在正常操作中预计会产生应力。

## 19.1.101.6 用以开榫槽的刨刀伸出主轴边缘应不超过 5 mm。

这种刨刀的厚度应不小于 3 mm。

注:对碳钨合金刨刀而言,这一要求适用于包住刀片的刀体。

## 19.1.101.7 刨削工具应有预防措施,以防止因排屑而使操作者受到伤害或妨碍其看清工件。

用来收集尘屑的装置可满足此要求。

## 19.1.101.8 刨削工具上两部分工作台的总长度应至少是作业宽度的 3.5 倍。

刨削宽度在 16 mm 及以下的刨削工具,其两部分工作台的总长度最小可减至作业宽度的 3 倍。

## 19.1.101.9 进料工作台的最小长度应为作业宽度的 1.5 倍。

## 19.1.101.10 开榫槽用的工具应具有适当的防护措施。

注:适当的防护措施正在考虑中。

通过观察和测量检验是否符合 19.1.101.1 至 19.1.101.10。

## 19.1.102 平刨

## 19.1.102.1 刨削深度从零到最大的可调范围内,刀刃的旋转圆与可调工作台的唇部之间的距离“b”(见图 101)均不应超过 5 mm。

固定工作台的唇部与刀轴之间的距离“c”不应超过 5 mm。

19.1.102.2 为降低发出的噪声而在平刨工作台的前部处所设的凹口宽度不得超过 6 mm。

起同样作用的孔径应不超过 8 mm。

19.1.102.3 进料工作台的前部强度应足以防止由于它变形或损坏而引起的危险。

通过下述试验检验：

用一弹簧驱动的冲击试验器(能量 1.0 J, 质量为 250 g)在前部上作冲击。对前部每个可能薄弱的部位施加 3 次冲击。在试验之后, 前部应保持完好, 没有不利于工具正常运行的看得到的裂纹或有害变形。

19.1.102.4 平刨应装有平行导向装置。

19.1.102.5 平刨应有防护罩, 在平行导向装置的进料和出料处均遮住刀轴。

平行导向装置后面的刀轴罩盖应固定在平行导向装置上, 以便在移动平行导向装置时自动地遮住刀轴。

该防护罩应符合下列要求：

19.1.102.5.1 作业时非使用部分(在导向装置后面)

应用一个处在导向装置后面的护罩来防止触及刨刀, 无论导向装置处于什么位置上, 护罩的大小要足以盖住主轴部分。

如果导向装置是可调节位置的(横向调节或斜向调节), 则护罩应随导向装置一起位移。

19.1.102.5.2 作业时使用的部分(在导向装置前面)

应用一个与机架刚性地固定在一起的装置, 来防止触及刨刀作业时的有效部分, 该装置只允许(在指定作业期间)主轴的使用部分不被罩住。该装置的结构：

——对刨削宽度不大于 100 mm 的平刨, 应为桥式护罩或自动闭合式护罩,

——对刨削宽度大于 100 mm 的平刨, 应为桥式护罩。

19.1.102.5.2.1 桥式护罩(见图 102)

- a) 在不进行刨削时(静止状态), 桥式护罩应能放平到工具的至少一个工作台上。
- b) 用来罩住刨刀的那一部分护罩长度应至少等于作业宽度。
- c) 护罩的最小宽度应等于最大槽宽加 20 mm。
- d) 在静止状态, 护罩应罩住槽并延伸到两边的台面, 在槽宽为最大时, 自唇缘起至少延伸 10 mm。
- e) 当护罩调整到最高位置时, 在最大槽宽条件下, 护罩的前部应至少处于通过进料工作台唇缘的铅垂平面内。
- f) 无论调节高度到多少, 桥式护罩前后两部分的高度相差不得大于 5 mm。
- g) 在作横向调节时, 护罩应沿着平行于主轴轴线的方向移动。
- h) 针对不同尺寸的刨削工件, 护罩应通过一个简单的操作即可完成垂直或横向调节, 无需使用工具; 或者应是自动调节的。
- i) 护罩的上表面应光滑、是圆拱形的和没有突出部分的, 通常, 它不应妨碍手的移动。
- j) 护罩在 10 N 力作用下的最大位移不应超过 5 mm。该力施加在靠近导向装置的护罩前部, 垂直于护罩侧面并平行于工作台面。

19.1.102.5.2.2 自动闭合式护罩

- a) 在不进行刨削时, 无论导向装置如何调节, 护罩应罩住整个作业主轴。
- b) 无论使用的作业宽度为多少, 护罩应罩住非刨削部分的刨刀, 而且应在工件进给而与工件接触时打开。
- c) 在整个刨削操作中, 护罩应保持与本工件贴紧, 并且不可能锁定在开启状态。
- d) 在最大作业宽度和最大开启位置时, 护罩应在 0.2 s 时间内自动回复到闭合状态。

19.1.102.5.2.3 桥式护罩或自动闭合式护罩的制作材料应能：



——在任何无意识碰到旋转刀具时不会有导致如下后果的危险：

- 有害于护罩功能的损坏,如断裂和局部破裂；
- 刨刀损坏。

——与工件撞击时,护罩应不受损伤。

通过用一弹簧驱动的冲击试验器(能量为 1.0 J,质量 250 g)对护罩每个可能较薄弱的部位施加 3 次冲击来检验。

试验之后,护罩应保持完好,没有不利于工具正常运行的看得出的裂纹或有害的变形。

19.1.102.6 平行导向装置的高度应不低于 80 mm。

平行导向装置的导向部位及其上表面不应有缺口。

导向装置的长度应为作业宽度的 2.5 倍。

19.1.102.7 当工件进给时,手柄和控制杆应不妨碍操作者。

通过观察和测量检验是否符合 19.1.102.1,19.1.102.2,19.1.102.4,19.1.102.5,19.1.102.6 和 19.1.102.7。

19.1.103 厚度刨

19.1.103.1 厚度刨应装有具有足够强度的钢制夹紧器件,以防止工件反冲。夹紧器件遍布在整个刀轴长度范围。

每个夹持器的厚度应为 3 mm 至 8 mm,各夹持器间的夹层厚度不得超过夹持器厚度的一半。摆动式夹持器应扣紧,以防止前后摆动,并在每次抬起后应能自动落回。

通过下述方法检验：

进料工作台设置成  $D+1.2$  mm 的刨削高度, $D$  为一个两面预先刨过的,宽为 60 mm 的木板工件的高度。把工件以各种不同位置放置在防反冲装置下。

施加 300 N 的返回力,防反冲装置在整个作业宽度的所有位置上均应夹住工件。

19.1.103.2 不能接上动力驱动的排屑装置的排屑口,其结构应不会让试验指通过它触及刀轴。

通过观察来检验。

19.1.104 平刨兼厚度刨

19.1.104.1 对这些组合式的工具,应同时满足对这两种刨所规定的要求。

19.1.104.2 当这些组合式工具被用作厚度刨时,要求护罩是工具的一个不可分割部分,以防止在工作台被合拢时触到旋转零件。

通过观察和测量来检验。

19.1.104.3 可合拢工作台应固定在打开位置。

通过观察来检验。

19.101 工具应具有足够的稳定性。

沿着工件进给方向,对工作台的前缘施加 300 N 的推力,在此条件下工具不应倾覆,在 100 N 推力下工具不应移动。

通过观察来检验。

19.102 工具应提供：

- 更换刨刀所需的工具；
- 调整刨刀的量规(如有要求的话)；
- 厚度刨和平刨兼厚度刨的排屑口上的护罩；
- 安装水平压力器的器件(如有要求的话)。

## 20 机械强度

GB 13960.1 的这一章适用。

## 21 结构

除以下条文外,GB 13960.1 的这一章适用。

### 21.17 增加:

用直径(100±1)mm 球体垂直施加在安装开关的工具表面,应不可能起动工具。

### 21.18.2 第二段改换为:

电压在断电恢复后,工具不应自动起动。

### 21.101 刀轴不受护罩自动保护的工具有,其刀轴应自工具切断电源起 10 s 内停下来。

通过测量来检验。

### 21.102 所有的工具应具有与之制成一体的木屑、粉尘和碎屑吸附装置,或应有安装吸附装置的部件。

## 22 内部布线

GB 13960.1 的这一章适用。

## 23 组件

除下述条文外,GB 13960.1 的这一章适用。

### 23.1.11 修改:

本条文不适用。

## 24 电源联接和外接软线

GB 13960.1 的这一章适用。

## 25 外接导线的接线端子

GB 13960.1 的这一章适用。

## 26 接地装置

GB 13960.1 的这一章适用。

## 27 螺钉与连接件

GB 13960.1 的这一章适用。

## 28 爬电距离、电气间隙和绝缘穿通距离

除下述条文外,GB 13960.1 的这一章适用。

### 28.2.1 修改:

本条文不适用。

## 29 耐热性、阻燃性和耐电痕化

除下述条文外,GB 13960.1 的这一章适用。

### 29.2 修改:

第二段中最后二个破折号的条文不适用。

最后一段不适用。

## 30 防锈

GB 13960.1 的这一章适用。

31 辐射、毒性和类似危险

GB 13960.1 的这一章不适用。

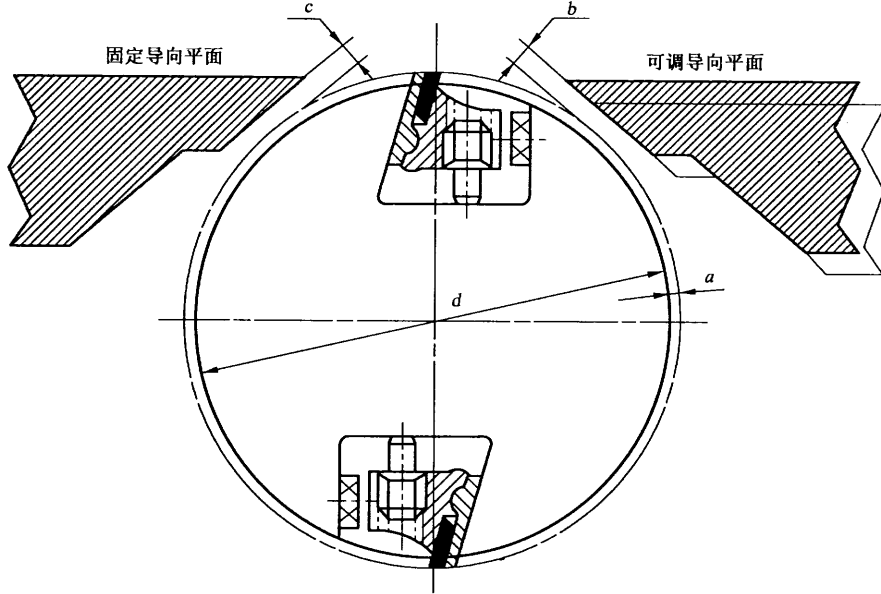


图 101 刀轴

单位为毫米

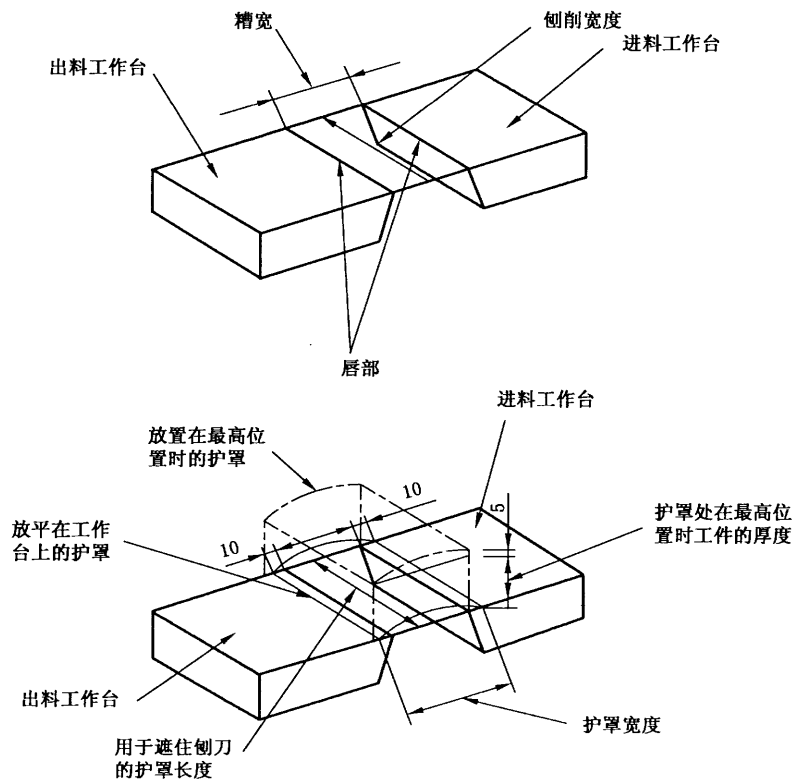


图 102 桥式护罩

附 录

GB 13960.1 的各附录均适用。

---

中 华 人 民 共 和 国  
国 家 标 准  
可 移 式 电 动 工 具 的 安 全  
第 二 部 分 : 平 刨 和 厚 度 刨 的 专 用 要 求  
GB 13960.4—2009

\*

中 国 标 准 出 版 社 出 版 发 行  
北 京 复 兴 门 外 三 里 河 北 街 16 号  
邮 政 编 码 : 100045

网 址 [www.spc.net.cn](http://www.spc.net.cn)

电 话 : 68523946 68517548

中 国 标 准 出 版 社 秦 皇 岛 印 刷 厂 印 刷

各 地 新 华 书 店 经 销

\*

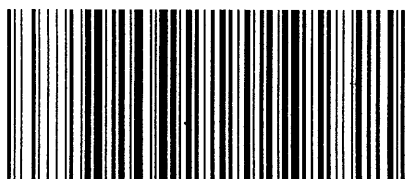
开 本 880×1230 1/16 印 张 1 字 数 20 千 字  
2009 年 8 月 第 一 版 2009 年 8 月 第 一 次 印 刷

\*

书 号 : 155066 · 1-38102 定 价 18.00 元

如 有 印 装 差 错 由 本 社 发 行 中 心 调 换  
版 权 专 有 侵 权 必 究

举 报 电 话 : (010)68533533



GB 13960.4—2009