

前 言

国家标准《可移式电动工具的安全 摇臂锯的专用要求》是可移式电动工具基础标准的组成部分。它涉及可移式摇臂锯的特殊要求,作为可移式电动工具安全标准的第二部分,必须与 GB 13960—1992《可移式电动工具的安全 第一部分:一般要求》一起使用。

本标准等同采用国际标准 IEC 1029-2-2:1993《可移式电动工具的安全 第二部分:摇臂锯的专用要求》。

本标准按 GB/T 1.1—1993《标准化工作导则 第1单元:标准的起草与表述规则 第1部分:标准编写的基本规定》保留了 IEC 1029-2-2 的前言,同时增加了本前言。

本标准保留了 GB 13960 的全部附录(其中附录 A 至 D 为标准的附录,附录 E 为提示的附录)。

本标准由中华人民共和国机械工业部提出。

本标准由全国电动工具标准化技术委员会归口。

本标准委托全国电动工具标准化技术委员会负责解释。

本标准起草单位:机械工业部上海电动工具研究所。

本标准主要起草人:钱乃焱、刘江。

IEC 前言

1. IEC(国际电工委员会)是一个世界范围的包括所有国家电工委员会(IEC 国家委员会)的标准化组织。IEC 的目标是促进电气、电子领域内标准化问题的国际间合作。为此目的,加上其他作用,IEC 出版国际标准。IEC 标准的制定工作是委托技术委员会进行的,任何关心该问题的 IEC 国家委员会都可参加该项制定工作。与 IEC 协作的国际性的、官方的和非官方的组织也参与制定。IEC 按照同国际标准化组织(ISO)协议所确定的条件与 ISO 紧密协作。

2. 由所有对该问题特别关切的国家委员会都参加的技术委员会所制定的有关技术问题的正式决议或协议尽可能地表达了所涉及的问题在国际上的一致意见。

3. 这些决议或协议以推荐标准、技术报告或导则的形式出版供国际上使用,并在此意义上为各国家委员会所采用。

4. 为了促进国际上的统一,IEC 表示希望:各国家委员会在其国家和地区标准中最大限度地采用 IEC 国际标准。IEC 标准与相应的国家和地区标准之间如有差异,应尽可能在国家和地区标准中明确指出。

国际标准 IEC 1029 的这一部分是由 IEC 第 61 技术委员会“家用及类似用途电器的安全”的第 61F 分技术委员会“手持式电动工具的安全”制定的。

这部分的内容基于下列文件:

国际标准草案	投票报告
61F(CO)87	61F(CO)95

有关批准本标准的全部投票情况,可见上述的投票报告。

本第二部分应与 IEC 1029-1《可移式电动工具的安全 第一部分:一般要求》(第一版)一起使用。

本第二部分对 IEC 1029-1 的相应条文作了增补或变动,形成了 IEC 标准《可移式摇臂锯的安全要求》。

在本第二部分中没有提到的第一部分条文,只要合理,在第二部分仍然适用。在本标准中标有“增加”、“修改”或“改换”的地方,第一部分中的有关条文要作相应改动。

注:

1 在本标准中采用的印刷字体如下:

- 原文用罗马字体;
- 原文用斜体;
- 原文用小号罗马字体;

第二章中定义的术语用黑体字。

2 对第一部分增加的条文、注释和图的编号以序号 101 开始。

中华人民共和国国家标准

可移式电动工具的安全
摇臂锯的专用要求

GB 13960.3—1996
idt IEC 1029-2-2:1993

Safety of transportable motor-operated electric tools
Particular requirements for radial arm saws

1 范围

除以下条文外,GB 13960的这一章适用。

1.1 改换

第一段改换为:

本标准适用于以直径不大于 260 mm 的锯片锯割木材和类似材料的可移式摇臂锯(定义见2.101)。

2 定义

除以下条文外,GB 13960的这一章适用。

2.2.1 改换为:

正常负载 normal load

指锯片处于铅垂位置,摇臂锯连续运行达到的负载,该负载下摇臂锯的输入功率(以瓦为单位)等于下列值:

——对于装有异步感应电动机的交流摇臂锯为 $0.25S\sqrt{n_0}$;

——对于最大锯割深度超过 55 mm 的其他摇臂锯为 $0.2S\sqrt{n_0}$;

——对于最大锯割深度不超过 55 mm 的其他摇臂锯以及圆刀和多用工具均为 $0.13S\sqrt{n_0}$ 。

式中: S ——最大锯割深度,mm;

n_0 ——工具以额定电压或额定电压范围上限的电压空载运行 15 min 后,锯片的空载转速,
r/min。

2.101 摇臂锯 radial arm saw

用旋转的开齿锯片来锯割材料的工具。

它有一个支承工件和将工件定位的工作台,工件可以夹持在一固定位置上,由锯片对之进给作横截作业;或者可以用手将其迎着锯片进给作纵剖作业。

锯片装在一个可在摇臂上移动的滚筒锯片托架上,并且悬挂在工作台的上方。

2.102 纵剖 ripping

将工件迎着锯片进给进行的作业。

2.103 横截 cross-cut

将工件夹持在固定位置而移动锯片进行的作业。

3 一般要求

GB 13960 的这一章适用。

4 试验的一般注意事项

GB 13960 的这一章适用。

5 额定值

GB 13960 的这一章适用。

6 分类

GB 13960 的这一章适用。

7 标志

除以下条文外,GB 13960 的这一章适用。

7.1 增加:

摇臂锯应标有:

- 额定锯片直径;
- 额定空载转速;
- 最大可锯割深度;
- 锯片的旋转方向标记;
- 纵剖作业时工件进给方向的标记。

7.6 增加:

锯片的旋转方向应用凸起或凹陷的箭头标明在主轴附近的固定零件上,在更换锯片时看得到该箭头;或用其他在明显程度和耐久程度上至少与之相当的方法标明。

7.13 增加:

手册或说明书应包括以下说明:

- 不要使用损伤的或变形的锯片;
- 只许使用制造厂推荐的锯片;
- 注意根据被锯割的材料选择锯片;
- 在纵剖作业时要使用推棒进给工件;
- 锯割时要把摇臂锯与集尘装置联接起来;
- 使用并正确调整分料刀。

注:可用简图来表示操作方式。

8 触电保护

GB 13960 的这一章适用。

9 起动

GB 13960 的这一章适用。

10 输入功率和电流

GB 13960 的这一章适用。

11 发热

GB 13960 的这一章适用。

12 泄漏电流

GB 13960 的这一章适用。

13 无线电和电视干扰抑制

GB 13960 的这一章适用。

14 防止异物进入和防潮性

GB 13960 的这一章适用。

15 绝缘电阻和介电强度

GB 13960 的这一章适用。

16 耐久性

GB 13960 的这一章适用。

17 不正常操作

除以下条文外,GB 13960 的这一章适用。

17.1 增加:

认为摇臂锯是一种其运动部件容易卡住的工具。

18 稳定性和机械危险

除以下条文外,GB 13960 的这一章适用。

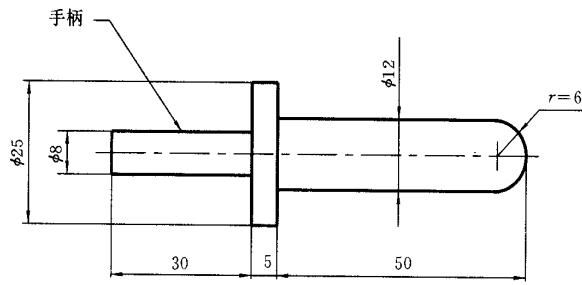
18.1 增加:

摇臂锯应提供锯片防护罩作为部件。锯片的上半部分应完全地被封闭在一个固定护罩内,该护罩应有一个排屑口;锯片的下半部分应配有一个活动护罩,该护罩能在锯片两侧遮住锯齿,并能自动压在工件上,而且在能使用锯片的任何斜角和倾斜位置上,刚一离开工件,活动护罩即能回到原始位置。

通过下述试验来检验:

护罩上的所有开口应用图 101 的“a”型刚性探针试验。无论探针的角度如何,在任何锯割深度下,它应不可能触及锯片的齿圈,而且当摇臂锯设置在最大锯割深度时也不可能触及摇臂锯手柄侧的旋转部件。

为了在摇臂锯前方检查锯片齿圈的可触及性,图 102 所示的“b”型刚性探针应放置这样的位置上:即探针纵轴线平行于摇臂锯主轴,并且其中心与锯片在同一平面内。当摇臂锯设置成直角锯割时,在任意锯割深度下,横向移动探针,探针应不会触及锯片齿圈(见图 102)。



单位: mm

图 101 探针“a”

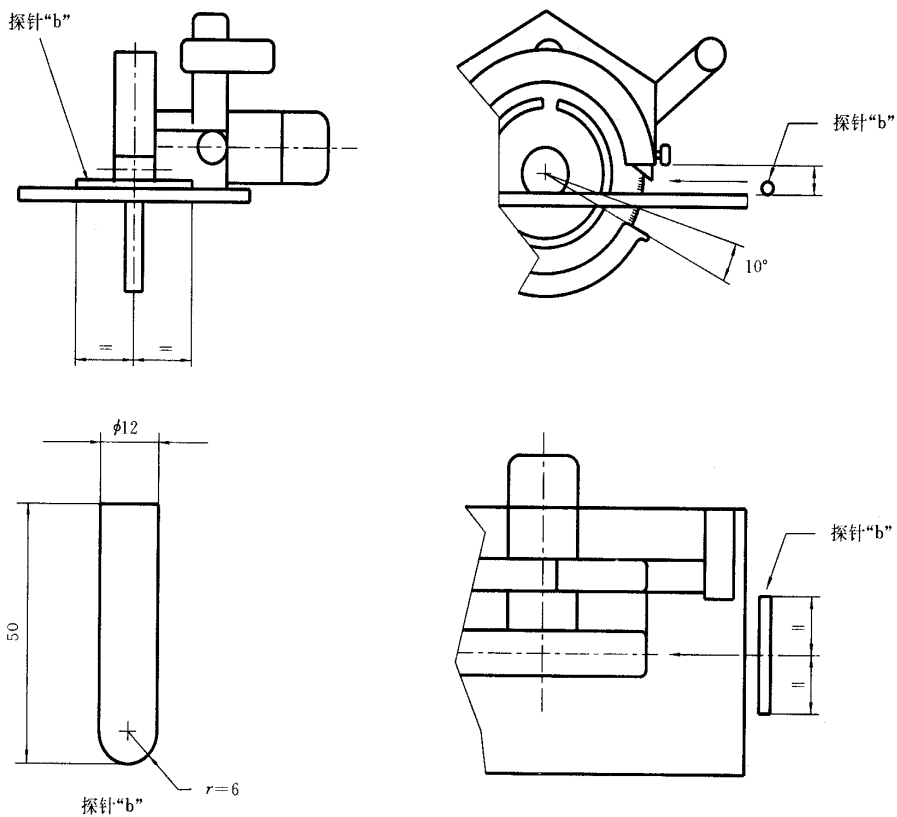


图 102 探针“b”

18.3 增加:

对于纵剖方式,从工作台的一边施加 300 N 的推力;对于横截方式,在摇臂锯手柄上施加 300 N 的拉力。

在上述条件下,摇臂锯不应倾覆。

施加 100 N 推力应不致使摇臂锯移动。

除此之外,锯片的旋转轴线还应与它的位移保持垂直。

18.101 工作台应设计成:从左 45° 到右 45° 的任一斜切角度,当托架处于摇臂的任何位置时,锯片不会超出工作台。

摇臂锯应设计成:摇臂限制在左 60° 到右 60° 的范围内摇动。

横截方式的摇臂锯应装有一个装置,当放开锯时,该装置能自动地把锯片送回到停运位置。

工作台应装有一个可调节的围栏,以防止在横截方式的停运位置上工件与锯片碰撞。

摇臂锯应提供一个防止在纵剖方式下工件反冲的装置。如有分料刀,即认为满足了本要求。

如果装有分料刀,则分料刀应与锯片在同一平面内,并且应可作水平和铅垂方向调节,使分料刀与锯片的相对位置可在1~0.8倍的额定锯片直径范围内调节。

分料刀厚度不应大于锯片的锯缝宽度,也不应比锯片本体更薄。分料刀硬度应为43HRC±5HRC。

在纵剖方式下,摇臂锯应在锯片的进给端提供一个防止工件上翘的装置。

锯片夹紧法兰盘的直径应至少为0.2倍的锯片直径。

摇臂锯应为纵剖宰工件而提供一个辅助护栏,以保证护罩的正常工作。

19 机械强度

GB 13960的这一章适用。

20 结构

除以下条文外,GB 13960的这一章适用。

20.18 增加:

开关或控制器的操动,不应受工件的影响;接触开关或控制器也不应受工件的限制。

20.20 增加:

电压在失电恢复以后,摇臂锯不应自动起动。

20.101 摇臂锯应具有与之制成一体的木屑、粉尘和碎屑吸附装置,或应有能安装外加的木屑、粉尘和碎屑吸附装置的部件。

21 内部布线

GB 13960的这一章适用。

22 组件

GB 13960的这一章适用。

23 电源联接和外接软电缆和软线

GB 13960的这一章适用。

24 外接导线的接线端子

GB 13960的这一章适用。

25 接地装置

GB 13960的这一章适用。

26 螺钉及联接件

GB 13960的这一章适用。

27 爬电距离、电气间隙和绝缘穿透距离

GB 13960的这一章适用。

28 耐热性、耐燃性和抗漏电痕迹性

GB 13960 的这一章适用。

29 防锈

GB 13960 的这一章适用。

30 放射物

GB 13960 的这一章不适用。

附 录

GB 13960 的各附录均适用。
