

中华人民共和国国家标准

GB 13960.2—2008
代替 GB 13960.2—1996

可移式电动工具的安全 第二部分：圆锯的专用要求

Safety of transportable motor operated electric tools—
Part 2: Particular requirements for circular saws

2008-09-19 发布

标准分享网 www.bzfxw.com 免费下载

2009-06-01 实施



中华人民共和国国家质量监督检验检疫总局
中国国家标准化管理委员会

发布

目 次

| | |
|---------------------------|---|
| 前言 | I |
| 1 范围 | 1 |
| 2 规范性引用文件 | 1 |
| 3 术语和定义 | 1 |
| 4 一般要求 | 1 |
| 5 试验一般要求 | 1 |
| 6 空章 | 1 |
| 7 分类 | 1 |
| 8 标志和说明书 | 1 |
| 9 防止触及带电零件的保护 | 2 |
| 10 起动 | 2 |
| 11 输入功率和电流 | 2 |
| 12 发热 | 2 |
| 13 空章 | 2 |
| 14 防潮性 | 2 |
| 15 空章 | 2 |
| 16 变压器及其相关电路的过载保护 | 3 |
| 17 耐久性 | 3 |
| 18 不正常操作 | 3 |
| 19 机械危险 | 3 |
| 20 机械强度 | 4 |
| 21 结构 | 4 |
| 22 内部布线 | 5 |
| 23 组件 | 5 |
| 24 电源联接和外接软线 | 5 |
| 25 外接导线的接线端子 | 5 |
| 26 接地装置 | 5 |
| 27 螺钉与联接件 | 5 |
| 28 爬电距离、电气间隙和绝缘穿通距离 | 5 |
| 29 耐热性、耐燃性和耐电痕化 | 5 |
| 30 防锈 | 5 |
| 31 辐射、毒性和类似危险 | 5 |
| 附录 | 6 |

前 言

本部分的全部技术内容为强制性的。

本部分为 GB 13960《可移式电动工具的安全》系列标准的第二部分中圆锯的专用要求。本系列标准的组成如下：

- GB 13960.1《可移式电动工具的安全 第一部分：通用要求》
- GB 13960.2《可移式电动工具的安全 第二部分：圆锯的专用要求》
- GB 13960.3《可移式电动工具的安全 第二部分：摇臂锯的专用要求》
- GB 13960.4《可移式电动工具的安全 第二部分：平刨和厚度刨的专用要求》
- GB 13960.5《可移式电动工具的安全 第二部分：台式砂轮机的专用要求》
- GB 13960.6《可移式电动工具的安全 第二部分：带锯的专用要求》
- GB 13960.7《可移式电动工具的安全 第二部分：带水源金刚石钻的专用要求》
- GB 13960.8《可移式电动工具的安全 第二部分：带水源金刚石锯的专用要求》
- GB 13960.9《可移式电动工具的安全 第二部分：斜切割机的专用要求》
- GB 13960.10《可移式电动工具的安全 第二部分：单轴立式木铣的专用要求》
- GB 13960.11《可移式电动工具的安全 第二部分：型材切割机的专用要求》
- GB 13960.12《可移式电动工具的安全 第二部分：高压清洗机的专用要求》
- GB 13960.13《可移式电动工具的安全 第二部分：斜切割台锯的专用要求》

本部分代替 GB 13960.2—1996，并与 GB 13960.1—2008 一起使用。

本部分对 GB 13960.2—1996 的主要技术修改有：

- 本部分由于第一部分修订而引起的章条结构变化；
- 原 7.13 内容改为 8.12.2 b)，并参考 GB 13960.9—2004 做了部分增加；
- 增加了 19.1.101.4；
- 根据 IEC 61029-2-1 的第 1 号修改件(2001)，21.18 的检验条款修改为：

通过用直径(100±1)mm 球体施加在开关上来检验。工具应不可能被球体起动。

本部分中写明“适用”的，表示 GB 13960.1—2008 中的相应条文适用；本部分中写明“改换”的，则应以本部分中的条文为准；本部分写明“修改”的，表示 GB 13960.1 相应条文中的相关内容应以本部分修改后的内容为准，而该条文中其他内容仍适用；本部分写明“增加”的，表示除了符合 GB 13960.1—2008 的相应条文外，还应符合本部分中所增加的条文。

本部分由中国电器工业协会提出。

本部分由全国电动工具标准化技术委员会(SAC/TC 68)归口并负责解释。

本部分负责起草单位：上海电动工具研究所。

本部分主要起草人：刘江、李邦协。

本部分所代替标准的历次版本发布情况为：

- GB 13960.2—1996。

可移式电动工具的安全 第二部分：圆锯的专用要求

1 范围

除以下条文外，GB 13960.1—2008 的这一章适用。

修改：

第一段改换为：

本部分适用于以直径不大于 260 mm 的锯片锯割木材和类似材料的可移式圆锯(定义见 3.101)。

2 规范性引用文件

GB 13960.1—2008 的这一章适用。

3 术语和定义

除以下条文外，GB 13960.1—2008 的这一章适用。

3.101

圆锯 circular saw

用伸出工作台槽缝的旋转的开齿锯片来锯割木材和类似材料的工具，该工作台支承工件，并将工件定位，而工件是用手或推棒对着锯片进给的，电动机和锯片的传动装置置于工作台面以下。

4 一般要求

GB 13960.1—2008 的这一章适用。

5 试验一般要求

GB 13960.1—2008 的这一章适用。

6 空章

7 分类

GB 13960.1—2008 的这一章适用。

8 标志和说明书

除以下条文外，GB 13960.1—2008 的这一章适用。

8.1 增加：

圆锯应标有：

- 额定锯片直径，mm；
- 额定空载转速，r/min；
- 最大可锯割深度，mm；
- 锯片的旋转方向标记。

锯片的旋转标识应标明在可调节护罩上。

对可改变成不同空载转速的圆锯,应将变速方法和由此而得的空载转速详细地标明在调节装置近旁,可通过示意图等方法实现。

8.6 增加:

锯片的旋转方向应以更换锯片时可见的凸出或凹入的箭头,或其他清晰耐久的方法在输出轴附近的固定部件上标出。

8.12.2 b) 增加:

- 不要使用损坏或变形的锯片;
- 如果护罩不在其应有位置上,不得使用圆锯;
- 更换磨损了的工作台嵌衬;
- 能够锯割的材料规格;
- 不得用圆锯锯割未推荐的材料;
- 锯割时,圆锯要装上集尘装置;
- 只许使用制造厂推荐的锯片;
- 根据被锯割的材料选择锯片;
- 要使用推棒把工件推过锯片;
- 使用并正确调整分料刀;
- 使用和正确调整锯片上的护罩;
- 开槽时要当心。

注:可用简图来表示操作方式。

9 防止触及带电零件的保护

GB 13960.1—2008 的这一章适用。

10 起动

GB 13960.1—2008 的这一章适用。

11 输入功率和电流

GB 13960.1—2008 的这一章适用。

12 发热

GB 13960.1—2008 的这一章适用。

13 空章

GB 13960.1—2008 的这一章适用。

14 防潮性

GB 13960.1—2008 的这一章适用。

15 空章

GB 13960.1—2008 的这一章适用。

16 变压器及其相关电路的过载保护

GB 13960.1—2008 的这一章适用。

17 耐久性

GB 13960.1—2008 的这一章适用。

18 不正常操作

除以下条文外,GB 13960.1—2008 的这一章适用。

18.1 增加:

注 101: 认为圆锯是一种其运动部件容易被卡住的工具。

19 机械危险

除以下条文外,GB 13960.1—2008 的这一章适用。

19.1 增加:

圆锯应装有一个适当的防护系统,此系统须借助工具才能拆卸。

防护系统须符合 19.1.101~19.1.107 的要求。

注 101: 允许用其他措施来达到所需的机械安全程度,只要这些措施与规定的防护系统等效并同样可靠。

19.1.101 锯台上方的防护

19.1.101.1 圆锯应在锯台的上方有一个防护罩,罩住锯片的齿冠和锋面,它可以是一个可调节护罩或自动式护罩或固定式防护罩,也可以是这几种防护罩的组合。

19.1.101.2 任何锯割深度和锯片倾斜角度下,此防护罩应至少能遮掩到锯片两侧的齿根下,在锯片锋面至少应遮掩到分料刀和工作台之间。

防护罩应用类似铝、木材、塑料等材料制成,以减小它一旦碰到锯片时对锯片的损害。

防护罩应设计和固定得尽可能地不会与锯片发生碰撞。

19.1.101.3 当防护罩是非透明材料制成时,就应在与锯片平面成一直线的方向上设置一个锯割线指示器。

19.1.101.4 若护罩不直接由分料刀支承,只要其支承件的厚度不大于分料刀的厚度,这种支承件就可以与分料刀列在一条直线上。

19.1.101.5 可调节护罩应不用工具即可进行调节,但应能锁定在任何必要的位置上,以达到所要求的保护作用。

19.1.106 自动式护罩应:

a) 在被锯割工件向锯片移动而接触到防护罩时能自动打开。

b) 自动保持与正在锯割的工件的上表面接触,并能遮掩锯片的两侧至少到齿根以下,并且至少遮掩到工件上表面和分料刀之间。

c) 当工件移过防护罩后能自动回复到闭合位置。

19.1.102 锯台下方的防护

19.1.102.1 在任何锯割深度和锯片倾斜角度下,应不可能触及到工作台板下的运动部件。

19.1.102.2 防护罩应便于安全地除尘和排屑。

通过用 IEC 61032:1997 的 B 型探棒来检验是否符合 19.1.102.1 和 19.1.102.2 要求。

在护罩处于正常位置和闭合位置时,试验指应不能触及圆锯工作时运动的零件。

19.1.103 分料刀

19.1.103.1 圆锯应装有分料刀。

19.1.103.2 分料刀应刚性固定,与锯片处于同一平面内,并安装得能不受阻碍地穿过锯割槽。

当调节锯割深度时,分料刀相对锯片的位置应不会改变。

19.1.103.3 分料刀及其托架应设计成:对于能使锯割深度达到90%~100%额定锯割深度的各种锯片直径而言,分料刀能调节到符合下列条件:

a) 在所调整的锯割深度上,在锯台上方,分料刀与锯片齿圈间的径向距离处不超过5 mm。

b) 分料刀顶部低于齿顶不应比5 mm更低,如图101所示。

19.1.103.4 分料刀厚度不应大于锯缝宽度,也不应比锯片本体薄。

分料刀硬度应为43 HRC±5 HRC。

通过观察和测量来检验是否符合19.1.103.1~19.1.103.4要求。

19.1.104 锯台

19.1.104.1 支承工件的工作台应符合图102。

通过测量来检验。

注:对于能绕主轴转动的圆锯,“b”值宜等于“a”值。

19.1.104.2 为锯片而留的锯台槽隙在可用范围内宜尽量小(见图103),并且在穿过台面的锯片周围区域,应有一个可替换的用塑料、木材或铝等软性材料制成的嵌衬。

通过观察和测量来检验。

19.1.105 平行导向装置

19.1.105.1 圆锯应带有一个平行导向装置。

如果锯片台面是可倾斜的,则导向装置应在锯片的两侧都可使用。平行导向装置的导向表面的最小高度应为50 mm或最大锯割深度两者中较小的一个。

19.1.105.2 平行导向装置应从锯片台面前沿延伸到锯片中心。

通过观察和测量来检验。

19.1.106 法兰盘

锯片夹紧法兰盘的直径应至少为锯片直径的0.2倍。

19.1.107 出屑口

出屑口的结构应该是这样的,即排出的碎屑将不会限制操作者的视线和不会造成伤害。

19.3 修改:

沿着进给方向在锯台的前缘施加一个300 N的推力,在此条件下,锯台应不会倾覆。

施加100 N推力,锯台应不会移动。

20 机械强度

GB 13960.1—2008的这一章适用。

21 结构

除以下条文外,GB 13960.1—2008的这一章适用。

21.18 修改:

电源开关或控制器的操动,不应受工作台的调节或工件的影响,接触此开关或控制器不应受工作台的调节或工件的限制。

通过用直径(100±1)mm球体施加在开关上来检验。工具应不可能被球体起动物。

21.20 增加:

电压在失电恢复以后,圆锯不应自动起动。

21.107 圆锯应具有与之制成一体的木屑、粉尘和碎屑吸附装置,或应有能安装外加的木屑、粉尘和碎屑吸附装置的部件。

22 内部布线

GB 13960.1—2008 的这一章适用。

23 组件

GB 13960.1—2008 的这一章适用。

24 电源联接和外接软线

GB 13960.1—2008 的这一章适用。

25 外接导线的接线端子

GB 13960.1—2008 的这一章适用。

26 接地装置

GB 13960.1—2008 的这一章适用。

27 螺钉与联接件

GB 13960.1—2008 的这一章适用。

28 爬电距离、电气间隙和绝缘穿透距离

GB 13960.1—2008 的这一章适用。

29 耐热性、耐燃性和耐电痕化

GB 13960.1—2008 的这一章适用。

30 防锈

GB 13960.1—2008 的这一章适用。

31 辐射、毒性和类似危险

GB 13960.1—2008 的这一章不适用。

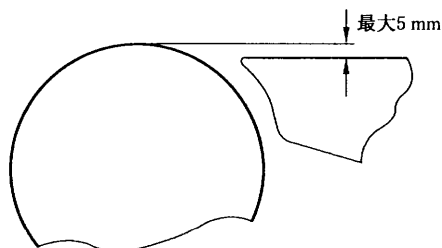
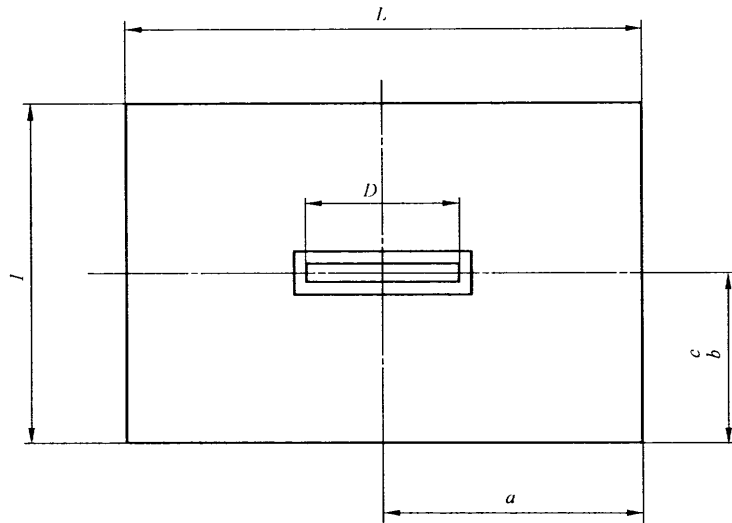


图 101 分料刀的位置



单位为毫米

| 锯台尺寸 | 锯片最大直径(D) | | |
|----------|----------------|--------------------|---------|
| | $D \leq 100^a$ | $100 < D \leq 200$ | > 200 |
| $L \geq$ | 300 | 500 | $5D/2$ |
| $I \geq$ | 200 | 335 | 400 |
| $a \geq$ | 150 | 250 | $5D/2$ |
| $b \geq$ | 75 | 110 | $5D/2$ |

^a 最大锯割深度为 15 mm。

图 102 锯台尺寸

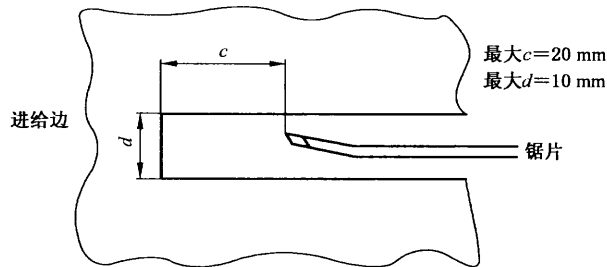


图 103 锯台槽隙尺寸

附 录

GB 13960.1 的各附录均适用。

中 华 人 民 共 和 国
国 家 标 准
可 移 式 电 动 工 具 的 安 全
第 二 部 分：圆 锯 的 专 用 要 求
GB 13960.2—2008

*

中 国 标 准 出 版 社 出 版 发 行
北 京 复 兴 门 外 三 里 河 北 街 16 号
邮 政 编 码：100045

网 址 www.spc.net.cn

电 话：68523946 68517548

中 国 标 准 出 版 社 秦 皇 岛 印 刷 厂 印 刷
各 地 新 华 书 店 经 销

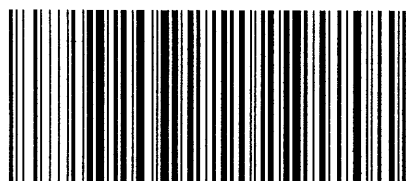
*

开 本 880×1230 1/16 印 张 0.75 字 数 16 千 字
2009 年 1 月 第 一 版 2009 年 1 月 第 一 次 印 刷

*

书 号：155066·1-35307 定 价 14.00 元

如 有 印 装 差 错 由 本 社 发 行 中 心 调 换
版 权 专 有 侵 权 必 究
举 报 电 话：(010)68533533



GB 13960.2—2008