



中华人民共和国国家标准

GB 26511—2011

商用车前下部防护要求

Front underrun protective requirements for commercial vehicle

2011-05-12 发布

2012-01-01 实施

中华人民共和国国家质量监督检验检疫总局
中国国家标准化管理委员会 发布

前 言

本标准的第4章~第7章为强制性的,其余为推荐性的。

本标准与 ECE R93 号法规(1994 年英文版)《关于 1;前下部防护装置 2;安装有已认证的前下部防护装置的车辆 3;具有前下部防护装置功能车辆认证的统一规定》的一致性程度为非等效。

本标准与 ECE R93 号法规的主要差异如下:

- 取消了申请认证程序等部分管理内容;
- 取消了车型认证通知书;
- 取消了认证标志的布置;
- 取消了生产一致性管理的相关内容。

本标准的附录 A 为规范性附录。

本标准由国家发展和改革委员会提出。

本标准由全国汽车标准化技术委员会归口。

本标准负责起草单位:中国汽车技术研究中心、中国重型汽车集团有限公司、中国第一汽车集团公司。

本标准参加起草单位:东风汽车有限公司、国家汽车质量监督检验中心(襄樊)、陕西汽车集团有限责任公司、安徽江淮汽车股份有限公司、江铃汽车股份有限公司、北汽福田汽车股份有限公司、国家机动车质量监督检验中心(重庆)、包头北奔重型汽车有限公司、上汽依维柯红岩汽车有限公司、中集车辆(集团)有限公司、日本五十铃汽车株式会社北京代表处、日野汽车(中国)有限公司、沃尔沃(中国)投资有限公司、戴姆勒东北亚投资有限公司。

本标准主要起草人:耿磊、王学平、卮立刚、李玉生、刘丽亚、余博英、苏玉萍。

本标准参加起草人员:李三红、张丽丽、李玉刚、杨玉娟、张路丁、赵盈、吴玉芳、张建、范孟柏、贺嘉强、张力、曹立。

本标准实施过渡期为:对于新车型自 2013 年 1 月 1 日起实施,对于在生产车型自 2015 年 1 月 1 日起实施。

商用车前下部防护要求

1 范围

本标准规定了商用车前下部防护的技术要求和试验方法。

本标准适用于： N_2 、 N_3 类车辆。

本标准不适用于：

——GB/T 15089 规定的 G 类车辆；

——为了专门目的设计和制造的、结构上无法安装前下部防护装置的车辆。

2 规范性引用文件

下列文件中的条款通过本标准的引用而成为本标准的条款。凡是注日期的引用文件，其随后所有的修改单(不包括勘误的内容)或修订版均不适用于本标准，然而，鼓励根据本标准达成协议的各方研究是否可使用这些文件的最新版本。凡是不注日期的引用文件，其最新版本适用于本标准。

GB/T 15089 机动车辆及挂车分类

3 术语和定义

GB/T 15089 确立的以及下列术语和定义适用于本标准。

3.1

前下部防护 front underrun protection

前下部防护是指专门的前下部防护装置或者依靠自身的外形和特性能够具有前下部防护功能的车辆的车体、车架部件或其他部件。

3.2

前下部防护装置 front underrun protective devices

通常是由横向构件组成的安装或连接在车架或其他结构件上的装置。

4 前下部防护装置的技术要求

4.1 前下部防护装置应对平行车辆纵轴的作用力具有足够的阻挡力，也要满足一些尺寸要求。这些应在附录 A 规定的试验条件和试验程序下证明。

4.2 前下部防护装置的横向构件的断面高度，对 N_2 类车辆不小于 100 mm，对 N_3 类车辆不小于 120 mm。

4.3 横向构件的两端不应弯向前方且不应有尖锐的外侧边缘。横向构件的端部成圆角状，其端头圆角半径不小于 2.5 mm。

4.4 前下部防护装置的外表面应为光滑表面。螺钉或铆钉的头部凸出该表面的高度不大于 10 mm。

4.5 前下部防护装置在车辆前部可以被设计成具有不同的安装位置。此时，应具有可靠的方法以保证其安装后在安装位置上不会随意移动，当调整其安装位置时需要施加的力不超过 400 N。

5 装有符合第 4 章规定的前下部防护装置的车辆的技术要求

5.1 在 A.2 规定的条件下，位于 P1 两点之间的前下部防护装置下边缘的最大离地间隙应不大于 400 mm。

5.2 位于两个 P1 点之外的前下部防护装置下边缘的离地最大间隙可大于 400 mm，但应在平面 M 以

下。平面 M 是过 P1 点正下方的前下部防护下边缘上的点与水平面成 15°的向上斜面(见图 3)。

5.3 前下部防护装置的最大宽度不可超出两侧前轮翼子板的外侧宽度。前下部防护装置任一端的最外缘与同侧前车轮轮胎最外端面(不包括轮胎的变形量)的横向水平距离不大于 100 mm,或与驾驶室踏板的最外侧点的横向水平距离不大于 200 mm(见图 1)。

5.4 按附录 A 中的测试条件进行试验,在试验过程中以及试验完毕后,前下部防护装置前端的各测试点到车辆最前端的水平距离应不大于 400 mm(见图 2)。

5.5 按附录 A 中的测试条件进行试验,在试验过程中以及试验完毕后,P1 两点之间的前下部防护装置下边缘的最大离地间隙应不大于 450 mm(见图 2)。

5.6 在测量 5.4 规定的距离时,不计车辆上任何高出地面 2.0 m 的部分。

6 具有前下部防护功能的车辆的技术要求

6.1 前下部防护应对平行车辆纵轴的作用力具有足够的阻挡力,也要满足一些尺寸要求。这些应在附录 A 规定的试验条件和试验程序下证明。

6.2 具备前下部防护功能的横向构件的断面高度,对 N₂ 类车辆不小于 100 mm,对 N₃ 类车辆不小于 120 mm。

6.3 前下部防护在车辆前部可以被设计成具有不同的安装位置。此时,应具有可靠的方法以保证其安装后在安装位置上不会随意移动,当调整其安装位置时需要施加的力不超过 400 N。

6.4 在 A.2 规定的条件下,位于 P1 两点之间的前下部防护下边缘的最大离地间隙应不大于 400 mm。

6.5 位于两个 P1 点之外的前下部防护下边缘的离地最大间隙可大于 400 mm,但应在平面 M 以下。平面 M 是过 P1 点正下方的前下部防护下边缘上的点与水平面成 15°的向上斜面(见图 3)。

6.6 前下部防护的最大宽度不可超出两侧前轮翼子板的外侧宽度。前下部防护任一端的最外缘与同侧前车轮轮胎最外端面(不包括轮胎的变形量)的横向水平距离不大于 100 mm(见图 1),或与驾驶室踏板的最外侧点的横向水平距离不大于 200 mm。

6.7 按附录 A 中的测试条件进行试验,在试验过程中以及试验完毕后,前下部防护前端的各测试点到车辆最前端的水平距离应不大于 400 mm(见图 2)。

6.8 按附录 A 中的测试条件进行试验,在试验过程中以及试验完毕后,P1 两点之间的前下部防护下边缘的最大离地间隙应不大于 450 mm(见图 2)。

6.9 在测量 6.7 规定的距离时,不计车辆上任何高出地面 2.0 m 的部分。

7 最大总质量不超过 7.5 t 的 N₂ 类车辆的前下部防护要求

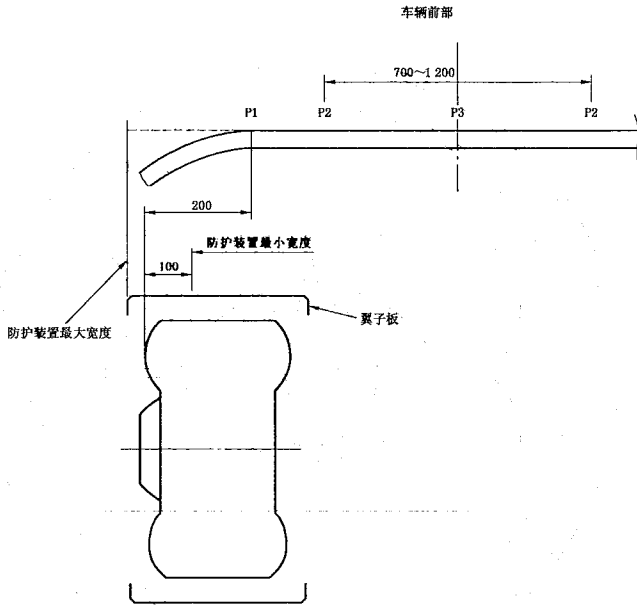
最大总质量不超过 7.5 t 的 N₂ 类车辆只需符合本标准规定的前下边缘离地间隙不大于 400 mm 的要求。

8 同一型式的规定

装有前下部防护装置的同一种车型是指在下列方面没有本质区别的车辆:

- 最前轴的宽度,从轮胎的最外缘分量起,不包括轮胎接地的凸出部分;
- 车辆前部的结构、尺寸、形状和材料,只要与本标准相关部分的要求有相应关系;
- 前下部防护装置安装位置要符合第 5 章的规定;
- 车辆最大总质量。

单位为毫米



注：本前下部防护装置只作为一种示例。

图 1

单位为毫米

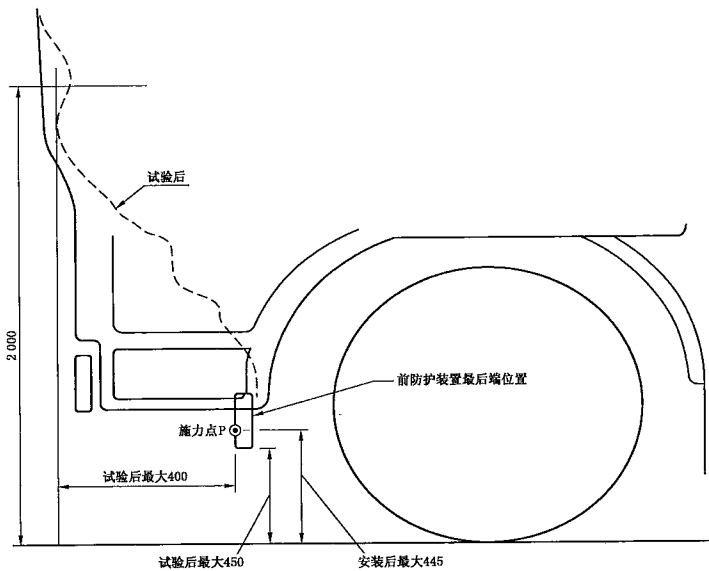


图 2

单位为毫米

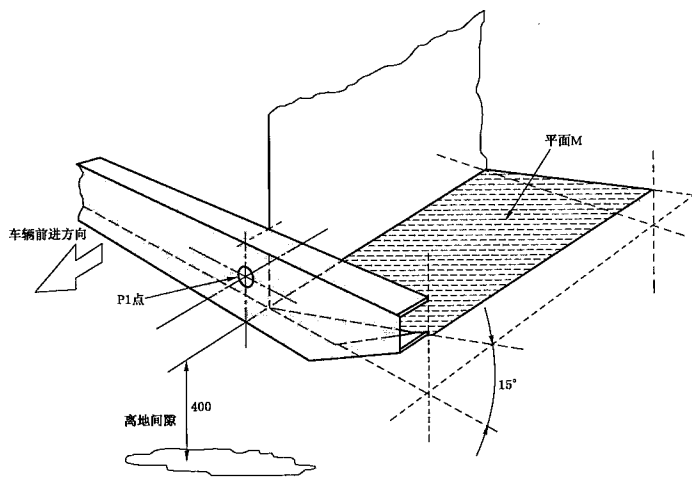


图 3

附录 A
(规范性附录)
试验条件和程序

A.1 前下部防护装置的试验条件

A.1.1 可选以下方式之一进行试验：

- a) 在车辆上进行；
- b) 在车辆底盘部分部件上进行；
- c) 在刚性试验台架上进行。

A.1.2 在按照 A.1.1b)或 c)进行试验时,用于连接前下部防护装置和车辆车架部件或刚性试验台的连接部件应与实际用来将前下部防护装置安装到车辆上的连接部件相同。

A.1.3 若制造商要求,并经检测机构认可,A.3 中所描述的试验程序可以用计算或其他被证明有等同性的方法来模拟。

A.2 车辆试验条件

A.2.1 车辆应处于空载的状态,固定在水平、平坦、刚性、平滑的平面上；

A.2.2 前轮处于直线行驶位置；

A.2.3 轮胎应充气到车辆制造商所推荐的压力；

A.2.4 为达到 A.3.2 所规定的试验载荷,应按照车辆制造商指定的方式固定车辆；

A.2.5 装有气液悬架、液压或空气悬架或根据负载自动平衡的装置的车辆应处于车辆制造商规定的正常运行状态下。

A.3 试验程序

A.3.1 加载点位置

P1 点位于距离前轴轮胎最外侧(不包括轮胎的变形量)相切的纵向平面 200 mm 处。P2 点对称于车辆的纵向中心平面两侧,相互之间的距离为 700 mm~1 200 mm(确切位置由制造商来指定)。P3 点位于车辆的纵向中心平面上(见图 1)。P1、P2、P3 点位于前下部防护横向构件的外表面上,且在同一水平面内,离地高度不超过 445 mm(确切位置由制造商来指定)(见图 2)。

加载力平行于车辆的纵向中心平面,水平施加在各测试点上。加载头以合适的铰接方式(如通过方向节)将规定的载荷施加到前下部防护装置上,加载头的加载面高度不大于 250 mm(确切的高度由制造商来指定),宽度不大于 400 mm,加载头的垂直边缘的圆角半径、加载面与其他侧面的圆角半径为 $5\text{ mm}\pm 1\text{ mm}$ 。

A.3.2 试验载荷

A.3.2.1 试验时应尽可能快地施加作用力,车辆或装置应该受住至少 0.2 s 的作用时间。

A.3.2.2 对两 P1 点分别持续施加相当于车辆最大总质量的 50% 的水平载荷,水平载荷最大不超过 80 kN。

A.3.2.3 对两 P2 点分别持续施加相当于车辆最大总质量的 100% 的水平载荷,水平载荷最大不超过 160 kN。如果该装置在两 P2 点间断裂或凹入横切面内,则对 P3 点施加 A.3.2.2 规定的水平载荷。

A. 3. 3 加载程序

A. 3. 3. 1 对 P1、P2、P3 点顺次加载。在试验过程中允许使用不同的试验样品。

A. 3. 3. 2 对于 P1、P2 左右两侧加载顺序可以任意选择,如果带有前部防钻保护的车辆的结构和部件实际上以纵向中间平面为轴对称,则 P1 和 P2 点可只测左右两侧中的一个点。

中 华 人 民 共 和 国
国 家 标 准
商 用 车 前 下 部 防 护 要 求
GB 26511—2011

*

中 国 标 准 出 版 社 出 版 发 行
北 京 复 兴 门 外 三 里 河 北 街 16 号
邮 政 编 码 : 100045

网 址 www.spc.net.cn

电 话 : 68523946 68517548

中 国 标 准 出 版 社 泰 皇 岛 印 刷 厂 印 刷
各 地 新 华 书 店 经 销

*

开 本 880×1230 1/16 印 张 0.75 字 数 13 千 字
2011 年 10 月 第 一 版 2011 年 10 月 第 一 次 印 刷

*

书 号 : 155066 · 1-43577 定 价 16.00 元

如 有 印 装 差 错 由 本 社 发 行 中 心 调 换
版 权 专 有 侵 权 必 究
举 报 电 话 : (010)68533533



GB 26511—2011