

ICS 91.100.25
Q 32



中华人民共和国国家标准

GB 26539—2011

防静电陶瓷砖

Antistatic ceramic tiles

2011-06-16 发布

2012-04-01 实施



中华人民共和国国家质量监督检验检疫总局
中国国家标准化管理委员会

发布

前 言

本标准中的 4.2 和 4.3 为强制性的,其余为推荐性的。

本标准按 GB/T 1.1—2009 给出的规则起草。

本标准参考 IEC 60093:1980《固体绝缘材料体积电阻率和表面电阻率试验方法》进行编制。

本标准由中国建筑材料联合会提出。

本标准由全国建筑卫生陶瓷标准化技术委员会(SAC/TC 249)归口。

本标准负责起草单位:咸阳陶瓷研究设计院、淄博统一陶瓷有限公司、山东瓦伦蒂诺陶瓷有限公司。

本标准参加起草单位:信息产业部防静电产品质量监督检验中心、佛山钻石瓷砖有限公司、国家建筑卫生陶瓷质量监督检验中心。

本标准主要起草人:刘幼红、商蓓、袁国梁、孙延林、袁辉利、王锡波、江显异。

防静电陶瓷砖

1 范围

本标准规定了防静电陶瓷砖的术语和定义、技术要求、试验方法、检验规则、标志和说明、包装、运输及贮存。

本标准适用于具有防静电性能的陶瓷砖。

2 规范性引用文件

下列文件对于本文件的应用是必不可少的。凡是注日期的引用文件,仅注日期的版本适用于本文件。凡是不注日期的引用文件,其最新版本(包括所有的修改单)适用于本文件。

GB/T 3810.7 陶瓷砖试验方法 第7部分:有釉砖表面耐磨性的测定

GB/T 4100 陶瓷砖

GB 6566 建筑材料放射性核素限量

GB/T 9195 建筑卫生陶瓷分类及术语

GB/T 15463 静电安全名词术语

GB/T 26542 陶瓷砖防滑性试验方法

3 术语和定义

GB/T 9195 和 GB/T 15463 中确立的以及下列术语和定义适用于本文件。

3.1

防静电陶瓷砖 **antistatic ceramic tile**

在生产过程中加入特殊材料,使产品具有永久防静电性能的陶瓷砖。

3.2

点对点电阻 **resistance lf two point**

在一给定通电时间内,施加在材料表面两点间的直流电压与通过这两点间直流电流之比。

3.3

表面电阻 **surface resistance**

在给定的通电时间之后,施加于材料表面上的标准电极之间的直流电压对于电极之间的电流的比值,在电极上可能的极化现象忽略不计。以 Ω 为单位表示。

3.4

体积电阻 **volume resistance**

在给定的通电时间之后,施加于与一块材料的相对两个面上相接触的两个引入电极之间的直流电压对于该两个电极之间的电流的比值,在电极上可能的极化现象忽略不计。以 Ω 为单位表示。

4 技术要求

4.1 陶瓷砖通用要求

产品应符合 GB/T 4100 的规定。

4.2 防静电性能

4.2.1 点对点电阻： $5 \times 10^4 \Omega \sim 1 \times 10^9 \Omega$ 。

4.2.2 表面电阻： $5 \times 10^4 \Omega \sim 1 \times 10^9 \Omega$ 。

4.2.3 体积电阻： $5 \times 10^4 \Omega \sim 1 \times 10^9 \Omega$ 。

4.3 耐用性

按 5.3 规定进行试验,试验后防静电性能应满足 4.2.2 和 4.2.3 中的要求。

4.4 地砖防滑性

地面用产品极限倾斜角的平均值不低于 12° 。

4.5 放射性核素限量

应符合 GB 6566 中 A 类产品要求。

5 试验方法

5.1 陶瓷砖通用要求

陶瓷砖通用要求按照 GB/T 4100 规定的方法进行。

5.2 防静电性能

5.2.1 测试条件

5.2.1.1 绝缘测试台面

表面电阻和体积电阻均大于 $1 \times 10^{13} \Omega$ 且至少大于样品尺寸 10 cm 的平整台面。

5.2.1.2 测试环境条件

温度： $20^\circ\text{C} \sim 25^\circ\text{C}$ 。相对湿度不大于 40% RH。

5.2.1.3 测试仪器

量程满足 $1 \times 10^4 \Omega \sim 1 \times 10^{10} \Omega$,精度为 $\pm 5\%$ 的绝缘电阻测试仪,或符合试验要求的同类仪器。

5.2.2 点对点电阻测试方法

5.2.2.1 测试电极

电极材质为不锈钢或铜;柱电极直径 $63 \text{ mm} \pm 3 \text{ mm}$;电极接触端材料为导电橡胶,其硬度为 (60 ± 10) (邵氏 A 级),厚度 $6 \text{ mm} \pm 1 \text{ mm}$,体积电阻小于 500Ω ;电极单重 $2.25 \text{ kg} \sim 2.5 \text{ kg}$ 。

5.2.2.2 试样

使用 5 块整砖作为测试用试样。

注:不适用于对角线小于 400 mm 的产品。

5.2.2.3 测试步骤

用 pH 值 ≈ 7 的清水洗涤试样,清除产品上的残渣及污物,并将清洗后试样在 $110^\circ\text{C} \pm 5^\circ\text{C}$ 烘箱中

烘 8 h 后取出,将试样置于 5.2.1.2 的测试环境条件下保持至少 48 h 后进行测试。

按图 1 所示,将样品正面朝上平置于绝缘测试台面上,测试电极置于样品对角线位置上,对于表面不平整的试样,应在电极与试样之间放置一层导电海绵。电极之间距离为 300 mm(电极在安放前,电极表面应该用干净的含棉量较低的布蘸取至少 70% 浓度的乙丙醇溶剂擦拭清洁,并干燥)。开启电阻测试仪,施加 100 V 测试电压,保持至少 10 min,待读数稳定后记录电阻值读数。每块试样测试 2 条对角线的点对点电阻值。

报告所测各块试样 2 条对角线点对点电阻值的测试结果。

单位为毫米

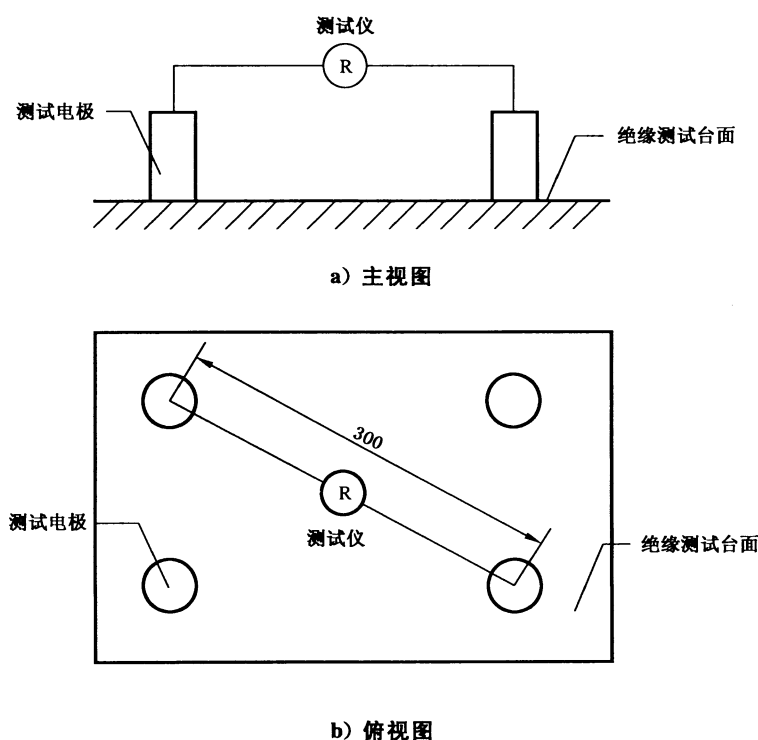


图 1 点对点电阻测试示意图

5.2.3 表面电阻和体积电阻测试方法

5.2.3.1 测试电极

测试电极由两个导电材料制成的同心环电极和一个直径 70 mm 至 85 mm 厚 4 mm 的圆板状反向电极组成(如见图 2 所示)。电极材料应在测量条件下抗腐蚀,并不与被测材料起反应。

5.2.3.2 试样

至少取 2 块整砖进行制样,制取边长不小于 150 mm×150 mm 的 12 块试样。

5.2.3.3 试样处理

5.2.3.3.1 试样前处理

用 pH 值 \approx 7 的清水清洗制取好的试样,清除产品上的残渣及污物,并将清洗后的试样用麂皮擦干。放入高温炉内,由室温开始升温,升温速率为 5 °C/min \pm 1 °C/min,升至 550 °C \pm 10 °C 保持 1 h,随炉自然冷却后,待用。

5.2.3.3.2 试样预处理

样品预处理过程如下：

a) 浸泡：将试样按表 1 规定分别进行浸泡处理。

表 1 表面电阻和体积电阻测试试样预处理方法

组号	预处理方法	温度	试样数量
1	在浓度为体积分数 0.03 的 HCl 溶液中浸泡 24 h	20 °C ~ 25 °C	2
2	在浓度为 100 g/L 柠檬酸溶液中浸泡 24 h		2
3	在浓度为 20 mg/L 的次氯酸钠溶液中浸泡 24 h		2
4	在浓度为 100 g/L 的氯化铵溶液中浸泡 24 h		2
5	在蒸馏水中浸泡 48 h		2
6	不浸泡		2

第 1 组~第 4 组试样经上述处理后将试样用清水清洗几次，再放入蒸馏水中浸泡 24 h。

b) 煮沸：将浸泡处理后的第 1 组~第 5 组试样和未浸泡的第 6 组试样放入微沸蒸馏水中，保持 2 h 后取出，擦干。

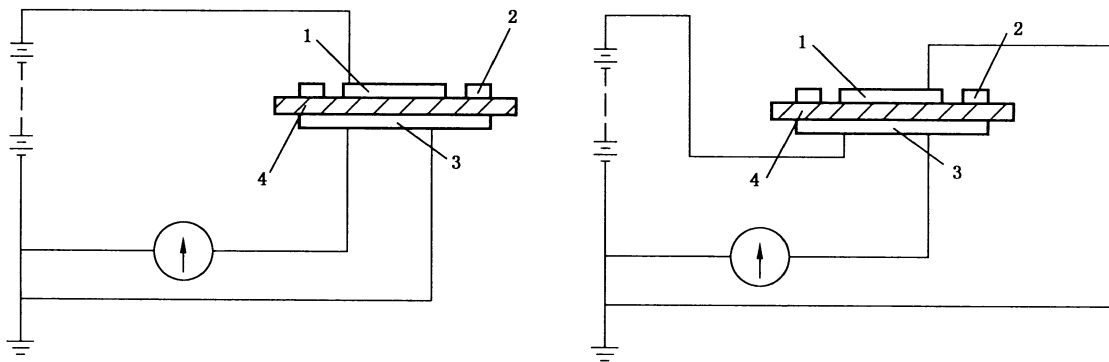
c) 烘干：将处理完的试样放入烘箱中，在 110 °C ± 5 °C 下至少烘 8 h 后取出，将试样置于 5.2.1.2 的测试环境条件下保持至少 48 h 后，进行测试。

5.2.3.4 测试步骤

电极按图 2 与仪器连接，将样品正面朝上平置于绝缘测试台面上；如试样表面不平整，应在电极与试样间加置一层导电海绵。将电极组件放在距样品边缘至少 10 cm 处。

开启电阻测试仪，施加 100 V 测试电压，保持至少 10 min，待读数稳定后记录电阻值读数。

报告 10 块试样的表面电阻和体积电阻的测试结果。



a) 体积电阻

b) 表面电阻

说明：

- 1——被保护电极；
- 2——保护电极；
- 3——不保护电极；
- 4——被测试样。

图 2 表面电阻和体积电阻测试示意图

5.3 耐用性

5.3.1 试样

至少取 2 块整砖进行制样,制取边长为 100 mm×100 mm 的 8 块试样,按 5.2.3.3.1 规定的进行处理后。再按照 GB/T 3810.7 中有釉砖耐磨性测试方法使试样经受 1 500 转数的耐磨试验。

5.3.2 试验步骤

将经过 1 500 转数耐磨试验的试样用体积分数为 10% 的盐酸擦清理试验表面,然后立即用流动水冲洗试样,将试样放入烘箱中,在 $110\text{ }^{\circ}\text{C}\pm 5\text{ }^{\circ}\text{C}$ 下烘 8 h 后取出。置于 5.2.1.2 的测试环境条件下保持至少 48 h 后,按 5.2.3.4 规定测试表面电阻和体积电阻。

以 8 块试样所测的表面电阻和体积电阻的测量值作为测定结果。

5.4 地砖防滑性

按 GB/T 26542 的规定进行。

5.5 放射性核素

按 GB 6566 的规定进行。

6 检验规则

6.1 检验分类

检验分为出厂检验和型式检验。

6.2 出厂检验

6.2.1 检验项目

出厂检验项目包括 4.1 所涉及到的表面质量、尺寸允许偏差、吸水率等项目。

6.2.2 抽样方案

对出厂检验项目中的表面质量进行全数检验,对尺寸允许偏差和吸水率进行抽样检验。对同品种同规格的产品,尺寸允许偏差的抽样检验数应不宜低于 10%,吸水率的抽样检验至少每 8 h 一次。

6.2.3 判定规则

经检验所要求项目均合格,则该批产品为合格,凡有一项或一项以上不合格,则判定该批产品不合格。

6.3 型式检验

6.3.1 检验项目

型式检验项目包括第 4 章技术要求中的全部项目。

6.3.2 检验条件

有下列条件之一时,应进行型式检验:

- a) 新产品试制、鉴定时；
- b) 正式生产后,结构、材料、工艺有较大变化,可能影响产品质量时；
- c) 产品停产半年以上,恢复生产时；
- d) 出厂检验结果与上次型式检验结果有较大差异时；
- e) 有合同要求时。

正常情况下,每年至少进行一次。

6.3.3 组批

以同品种、同规格的产品组批,以 3 000 m² 为一批,不足 3 000 m² 仍以一批计。

6.3.4 抽样方案

由检验批中随机抽取至少 12 块整砖且面积不少于 1.5 m²。

6.3.5 判定规则

单项判定规则:点对点电阻、表面电阻、体积电阻和耐用性项目中凡有一块或一块以上不合格,则判该项目不合格;其他性能按相关标准规定判定。

综合判定规则:经检验所有项目均合格,则判定该批产品为合格;凡有一项或一项以上不合格,则判定该批产品不合格。

7 标志和说明

7.1 标志和标识

7.1.1 产品上应有制造商的标志和/或商标,图案应清晰、牢固。

7.1.2 产品包装上至少应有以下标识:

- a) 企业名称、产地；
- b) 产品名称、商标；
- c) 执行标准；
- d) 质量标志；
- e) 砖的种类、吸水率及执行 GB/T 4100 标准的相应附录；
- f) 名义尺寸和工作尺寸,模数(M)或非模数；
- g) 表面特性,如有釉(GL)或无釉(UGL)、色号等；
- h) 数量、生产日期或生产批号。

7.1.3 产品质量合格证

产品出厂时应提供产品质量合格证。至少应包括合格证编号、生产企业名称、产品名称、规格型号、生产日期或生产批号、执行标准号,并有检验部门和检验员签章。

7.2 安装使用说明

生产商应提供产品使用说明,说明产品所采用施工方法和要求,必要时应说明使用环境要求。

8 包装、运输和贮存

8.1 包装

产品应按品种、规格、色号分别包装。包装应牢固、捆紧。

8.2 运输

产品装卸时应轻拿轻放,严禁摔扔,运输过程中应避免碰撞。

8.3 贮存

产品应按品种、规格、色号分别整齐堆放。

中 华 人 民 共 和 国
国 家 标 准
防 静 电 陶 瓷 砖
GB 26539—2011

*

中国标准出版社出版发行
北京复兴门外三里河北街16号
邮政编码:100045

网址 www.spc.net.cn

电话:68523946 68517548

中国标准出版社秦皇岛印刷厂印刷
各地新华书店经销

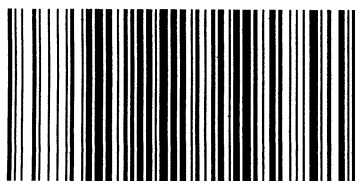
*

开本 880×1230 1/16 印张 0.75 字数 15 千字
2011年8月第一版 2011年8月第一次印刷

*

书号: 155066·1-43346 定价 16.00 元

如有印装差错 由本社发行中心调换
版权专有 侵权必究
举报电话:(010)68533533



GB 26539—2011