

中华人民共和国国家标准

GB 18100.2—2010
部分代替 GB 18100—2000

摩托车照明和光信号装置的安装规定 第 2 部分：两轮轻便摩托车

Provisions for installation of lighting and light-signalling devices for motorcycles—
Part 2: Two wheels moped

2011-01-10 发布

2012-01-01 实施



中华人民共和国国家质量监督检验检疫总局
中国国家标准化管理委员会

发布

前 言

本部分的第3章、5.2.7、5.5.6、5.6.6、5.7.6为推荐性的,其余为强制性的。

GB 18100《摩托车照明和光信号装置的安装规定》分为三个部分:

- 第1部分:两轮摩托车;
- 第2部分:两轮轻便摩托车;
- 第3部分:三轮摩托车。

本部分为GB 18100的第2部分,对应于联合国欧洲经济委员会ECER 74-2007《关于就灯光和光信号装置安装方面批准摩托车(L₁类)的统一规定》,与ECER 74-2007的一致性程度为非等效,技术内容主要差异如下:

- 本部分删去了其中的术语和定义(可参考GB 4785);
- ECER 74对转向信号灯要求选装,本部分考虑到国情改为强制安装;
- ECER 74中对交、直流供电条件下的闪烁频率等规定太繁琐,本部分与GB 18100.1统一,不再细分;
- 本部分对几何可见度角原文上下不统一的描述统一成:水平方向角 β ,垂直方向角 α ;
- 本部分对远、近光灯安装数量描述简化为1只或2只;
- 本部分对制动灯删除了原文中的“制动灯的发光强度应明显地大于后位灯”的规定;
- 本部分删除了脚踏板回复反射器的有关规定,因国内无此产品;
- 考虑到国情及GB 7258有关规定,本部分前照灯远光和前位灯改为强制安装,电路连接等有关内容对应修改;
- 因前照灯远光和前位灯改为强制安装,删除了非三角形前回复反射器的有关规定。

本部分代替GB 18100—2000《两轮摩托车及轻便摩托车照明和光信号装置的安装规定》(轻便摩托车部分)。

本部分与GB 18100—2000中对两轮轻便摩托车规定相比较,主要差异如下:

- 按GB/T 1.1对第4章一般规定内容的结构进行了调整;
- 增加了两轮轻便摩托车允许使用汽车、两轮摩托车辆前照灯的规定;
- 后位灯、后回复反射器安装数量均由1只改为1或2只,相应内容均进行了增加或修改;
- 对转向信号灯闪烁频率等规定不再按交、直流供电进行细分;
- 对远、近光灯的横向安装增加了要求;
- 删除了脚踏板回复反射器的有关规定;
- 删除了非三角形前回复反射器的有关规定;
- 删去了试验方法;
- 增加了引用标准及在要求中对各灯具应满足的配光性能等要求进行了统一规定。

本部分的附录A为规范性附录。

本部分由中华人民共和国国家发展和改革委员会提出。

本部分由全国汽车标准化技术委员会(SAC/TC 114)归口。

本部分起草单位:中国汽车技术研究中心、上海汽车灯具研究所、上海摩托车研究所。

本部分主要起草人:许秀香、卜伟理、姜勇。

本部分所部分代替标准的历次版本发布情况为:

- GB 18100—2000。

摩托车照明和光信号装置的安装规定

第 2 部分：两轮轻便摩托车

1 范围

GB 18100 的本部分规定了两轮轻便摩托车(L₁类)照明和光信号装置安装的要求及特别要求等。本部分适用于两轮轻便摩托车(以下简称车辆)。

2 规范性引用文件

下列文件中的条款通过 GB 18100 的本部分的引用而成为本部分的条款。凡是注日期的引用文件,其随后所有的修改单(不包括勘误的内容)或修订版均不适用于本部分,然而鼓励根据本部分达成协议的各方研究是否可使用这些文件的最新版本。凡是不注日期的引用文件,其最新版本适用于本部分。

- GB 4599 汽车用灯丝灯泡前照灯
- GB 4785 汽车及挂车外部照明和光信号装置的安装规定
- GB 5948 摩托车白炽丝光源前照灯配光性能
- GB 11564 机动车回复反射器
- GB 17509 汽车和挂车用后雾灯配光性能
- GB 17510 摩托车光信号装置配光性能
- GB 19152 轻便摩托车前照灯配光性能

3 术语和定义

GB 4785 中的术语和定义适于本部分。

4 要求

4.1 基本要求

4.1.1 照明和信号装置的安装应在正常使用状态下,即使受到振动,仍应满足本部分的要求,不应改变初始调整状态。

4.1.2 照明装置的安装应便于对其方向的正确调整。

4.1.3 包括安装在车侧的所有光信号装置,安装时其基准轴线应平行于车辆在道路上的停放面。此外,对于侧回复反射器,其基准轴线应垂直于车辆纵向对称平面,所有其他光信号装置的基准轴线应与纵向对称平面平行,每个方向上的允差应为 $\pm 3^\circ$ 。如果制造厂另有特殊规定,按制造厂规定执行。

4.1.4 如无特殊规定,单只灯或回复反射器的基准中心应位于车辆纵向对称平面,成对配置的灯具应具有相同的功能,且应满足:

- a) 相对于纵向对称平面,对称地安装;
- b) 相对于纵向对称平面,几何形状相互对称;
- c) 满足相同的色度要求;
- d) 满足相同的配光性能;
- e) 同时打开和关闭。

4.1.5 如无特殊规定,具有不同功能且满足各自要求的灯具彼此允许组合、复合或混合。

4.1.6 如无特殊规定,只有转向信号灯和危险警告信号是闪烁的。

4.1.7 应考虑当牌照板安装后各灯具几何可见度仍符合要求。

4.2 电路连接要求

4.2.1 前位灯、后位灯和后牌照灯只允许同时打开或关闭。

4.2.2 如无特殊规定,只有当上述诸灯打开时,远光灯和近光灯才能打开。当远光灯和近光灯发出警告信号时(即间歇地打开远光灯或近光灯,或间歇地交替打开远光灯和近光灯),这些要求不适用。

4.3 指示器要求

4.3.1 每种指示器应处于驾驶员容易观察到的位置。

4.3.2 “接通”指示器允许用“工作”指示器代替。

4.4 光色及色度特性要求

灯具发射的光色要求见表 1,其色度特性按 GB 4785 规定。

4.5 灯具安装的基本要求

车辆应装备表 1 规定的照明和信号装置,表 1 未提到的照明和信号装置不允许使用。前照灯远光应符合 GB 19152 或 GB 5948 或 GB 4599 的规定,前照灯近光应符合 GB 19152 或 GB 5948 或 GB 4599 的规定,前位灯、后位灯、制动灯和后牌照灯应符合 GB 17510 的规定,转向信号灯应符合 GB 17509 或 GB 17510 的相应规定,非三角形后回复反射器和非三角形侧回复反射器应符合 GB 11564 的规定。

表 1 灯具的光色及安装要求

序号	灯具名称	光色	安装要求
1	前照灯(远光、近光)	白色	强制安装
2	前位灯	白色	强制安装
3	后位灯	红色	强制安装
4	转向信号灯	琥珀色	强制安装
5	制动灯	红色	强制安装
6	后牌照灯	白色	强制安装
7	非三角形后回复反射器	红色	强制安装
8	非三角形侧回复反射器	琥珀色	强制安装

4.6 前视红光和后视白光的不可见度要求

从车前应观察不到红光,从车后应观察不到白光,允许按下述方法检验(见附录 A):

- a) 前视红光的不可见度:当观察者在车辆前 25 m 处横截面的 I 区内移动观察时不应直接看到红光;
- b) 后视白光的不可见度:当观察者在车后 25 m 处横截面的 II 区内移动观察时不应直接看到白光。

在上述两个横截面内,观察者进行目视探测的 I 区和 II 区范围如下:

- a) 在高度方向:由两个离地高度各为 1 m 和 2.2 m 的水平面限定;
- b) 在横向:在车前和车后分别由两个与车辆纵向对称平面成向外 15°角的竖直平面限定。这些平面应过相应的交线(即平行车辆纵向对称面并限定车宽的平面与垂直车辆纵向对称面并限定车长的平面的交线)。

4.7 灯具位置测量的基本要求

4.7.1 离地最大和最小高度应分别从基准轴方向上视表面的最高和最低点开始测量。对于近光灯,离地最小高度应从光学系统(如反射镜,配光镜,投影透镜)有效口径的最低点开始测量,如果(最大和最小)离地高度明显满足要求,不需确定任何表面的精确边缘。

在横向上的两灯间距,应从基准轴线方向上视表面的内边缘确定。如果横向安装位置明显满足要

求,不需确定任何表面的精确边缘。

4.7.2 如无特殊说明,在检验灯具的安装高度和方向时,车辆应为空载并置于水平地面上,其纵向对称平面应铅垂,并且转向把置于朝前的直行位置,轮胎充气压力按车辆制造厂规定。

注:车辆空载应为无驾驶员、乘员和载荷,但带有充足的燃料和随车工具的车辆。

5 特别要求

5.1 远光灯

5.1.1 数量

1只或2只。

5.1.2 布局

无特殊要求。

5.1.3 位置

5.1.3.1 在横向:单只远光灯应位于车辆前部其他灯的上面或下面或侧面。如果这些灯呈上下排列,远光灯的基准中心应位于车辆的纵向对称平面上;如果这些灯呈横向排列,它们的基准中心应对称于车辆的纵向对称平面。

与车辆前部其他灯混合的远光灯的基准中心应位于车辆的纵向对称平面上。当车辆安装单只独立的近光灯,或近光灯与前位灯混合位于远光灯近旁,它们的基准中心应对称于车辆的纵向对称平面。

如装2只远光灯,其中1只或2只与车辆前部其他灯混合,它们的基准中心应对称于车辆的纵向对称平面。

在任何情况下,单只远光灯发光面的边缘距单只近光灯发光面的边缘应不大于200 mm,2只远光灯发光面的间距不应大于200 mm。

5.1.3.2 在高度方向:离地高度为500 mm~1 200 mm。

5.1.3.3 在纵向:位于车辆前,发射光不应直接或间接地通过后视镜或车辆其他反射面引起驾驶员的不舒适感。

5.1.4 几何可见度

几何可见度要求如下:

垂直方向角 α :向上、向下 5° ;

水平方向角 β :向左、向右 5° 。

5.1.5 方向

朝前。允许灯具随着转向把转动。

5.1.6 电路连接

远光灯打开时,允许近光灯也开着。

5.1.7 接通指示器

应配备非闪烁的蓝色信号灯。

5.1.8 其他要求

远光灯不应和任何其他灯具复合。

5.2 近光灯

5.2.1 数量

1只或2只。

5.2.2 布局

无特殊要求。

5.2.3 位置

5.2.3.1 在横向:单只近光灯应位于车辆前部其他灯的上面或下面或侧面。如果这些灯呈上下排列,

近光灯的基准中心应位于车辆的纵向对称平面上；如果这些灯呈横向排列，它们的基准中心应对称于车辆的纵向对称平面。

与车辆前部其他灯混合的近光灯的基准中心应位于车辆的纵向对称平面上。当车辆安装单只独立的远光灯，或远光灯与前位灯混合位于近光灯近旁，它们的基准中心应对称于车辆的纵向对称平面。

如装 2 只近光灯，其中 1 只或 2 只与车辆前部其他灯混合，它们的基准中心应对称于车辆的纵向对称平面。

2 只近光灯发光面的间距不应大于 200 mm。

5.2.3.2 在高度方向：离地高度不小于 500 mm，不大于 1 200 mm。

5.2.3.3 在纵向：位于车辆前。发射光不应直接或间接地通过后视镜或车辆其他反射面引起驾驶员的不舒适。

5.2.4 几何可见度

几何可见度要求如下：

垂直方向角 α ：向上 15°，向下 10°；

水平方向角 β ：对于单只灯，向左、向右 45°。

对于成对配置的灯具，向外 45°，向内 10°。

前照灯邻近其他部件的存在，不应由于二次效应引起其他使用道路者的不舒适。

5.2.5 方向

朝前，允许随转向把转动。

5.2.6 电路连接

变换近光时，应同时关闭所有的远光灯。

5.2.7 指示器

选装。如果安装，应为非闪烁的绿色信号灯。

5.2.8 其他要求

近光灯不应与任何其他灯具复合。

5.3 转向信号灯

5.3.1 数量

每侧 2 只。

5.3.2 布局

2 只前转向信号灯，2 只后转向信号灯。

5.3.3 位置

5.3.3.1 在横向，前转向信号灯应满足下列要求：

- a) 两转向信号灯发光面之间的最小距离为 240 mm；
- b) 转向信号灯应位于与前照灯发光面外边缘相切的纵向铅垂面的外侧；
- c) 转向信号灯与最邻近的近光灯发光面间的距离应符合表 2 规定：

表 2 转向信号灯与近光灯的最小间距

转向信号灯最小发光强度 cd	最小间距 mm
90	75
175	40
250	20
400	≤20

后转向信号灯两发光面内边缘之间的间距至少为 160 mm。

5.3.3.2 在高度方向:离地高度应不小于 350 mm,不大于 1 200 mm。

5.3.3.3 在纵向:后转向信号灯基准中心与车辆纵向后边界横截面的距离应不超过 300 mm。

5.3.4 几何可见度

几何可见度要求如下:

水平方向角 β :向外 80° ,向内 20° ;

垂直方向角 α :自水平面向上 15° ,向下 15° 。如果灯具高度低于 750 mm,水平面以下的垂直角允许降低到 5° 。

5.3.5 方向

允许前转向信号灯随转向把转动。

5.3.6 电路连接

转向信号灯应单独打开,在车辆同一侧的所有转向信号灯要由同一操纵件控制同时打开和关闭。

5.3.7 其他要求

转向信号灯不应同任何灯具复合。

转向信号灯不应同任何灯具混合。

电性能要求如下,除了发动机和装置正常工作所应带的负载以外,进行如下测量时电气系统不应接入其他负载:

——闪烁频率应为 (90 ± 30) 次/min;

——车辆同一侧的转向信号灯允许同步或交替闪烁;

——光信号控制开关开启后 1 s 内应点亮,1.5 s 内应首次熄灭;

——如果某一转向信号灯不是因短路而失效,同一方向的其他转向信号灯应继续闪烁或保持点亮,这时其闪烁频率允许与上述规定有所不同。

5.4 制动灯

5.4.1 数量

1 只或 2 只。

5.4.2 布局

无特殊要求。

5.4.3 位置

5.4.3.1 在高度方向:离地高度不小于 250 mm,不大于 1 500 mm。

5.4.3.2 在纵向:位于车后。

5.4.4 几何可见度

几何可见度要求如下:

水平方向角 β :对于单只灯向左、右各 45° ;

对于成对配置的灯具,向外 45° ,向内 10° 。

垂直方向角 α :自水平面向上 15° ,向下 15° 。如果灯具高度低于 750 mm,水平面以下的垂直角允许降到 5° 。

5.4.5 方向

朝后。

5.4.6 电路连接

应在任何行车制动状态时点亮。

5.4.7 指示器

禁止使用。

5.4.8 其他要求

制动灯不应和任何其他灯具复合。

5.5 后牌照灯

5.5.1 数量

1个。允许由几个光学元件组成,用于照亮为牌照板预留的空间。

5.5.2 布局

应照亮为牌照板预留的空间。

5.5.3 位置

5.5.3.1 在横向:应照亮为牌照板预留的空间。

5.5.3.2 在高度方向:应照亮为牌照板预留的空间。

5.5.3.3 在纵向:应照亮为牌照板预留的空间。

5.5.4 几何可见度

应照亮为牌照板预留的空间。

5.5.5 方向

应照亮为牌照板预留的空间。

5.5.6 指示器

选装。其功能应由位置灯规定的指示器完成。

5.5.7 其他要求

当后牌照灯与后位灯复合,与制动灯混合时,后牌照灯的配光性能允许在制动灯点亮时改变。

5.6 前位灯

5.6.1 数量

1只或2只。

5.6.2 布局

无特殊要求。

5.6.3 位置

5.6.3.1 在高度方向:离地高度不小于350 mm,不大于1 200 mm。

5.6.3.2 在纵向:位于车辆前。

5.6.4 几何可见度

几何可见度要求如下:

水平方向角 β :对于单只灯,向左、右各 80° ;

对于成对配置的灯具,应为向外 80° ,向内 45° 。

垂直方向角 α :自水平面向上 15° ,向下 15° 。如果灯具高度小于750 mm,水平面以下的垂直角允许降低到 5° 。

5.6.5 方向

朝前,允许随转向把转动。

5.6.6 接通指示器

选装。如果安装,为非闪烁的绿色信号灯或用仪表灯代替。

5.7 后位灯

5.7.1 数量

1只或2只。

5.7.2 布局

无特殊要求。

5.7.3 位置

5.7.3.1 在高度方向:离地高度不小于 250 mm,不大于 1 500 mm。

5.7.3.2 在纵向:位于车后部。

5.7.4 几何可见度

几何可见度要求如下:

水平方向角 β :对于单只灯,向左、右各 80° ;

对于成对配置的灯具,应为向外 80° ,向内 45° 。

垂直方向角 α :自水平面向上 15° ,向下 15° 。如果灯具高度小于 750 mm,水平面以下的垂直角允许降低到 5° 。

5.7.5 方向

朝后。

5.7.6 指示器

选装。如果安装,其功能应由前位灯规定的指示器完成。

5.8 非三角形后回复反射器

5.8.1 数量

1 只或 2 只。

5.8.2 布局

无特殊要求。

5.8.3 位置

5.8.3.1 在高度方向:离地高度应不小于 250 mm,不大于 900 mm。

5.8.3.2 在纵向:位于车后。

5.8.4 几何可见度

几何可见度要求如下:

水平方向角 β :对于单只反射器,向左、右各 30° ;

对于成对配置的反射器,应为向外 30° ,向内 10° 。

垂直方向角 α :自水平面向上 15° ,向下 15° 。如果灯具高度小于 750 mm,水平面以下的垂直角允许降低到 5° 。

5.8.5 方向

朝后。

5.9 非三角形侧回复反射器

5.9.1 每侧数量

1 只或 2 只。

5.9.2 布局

无特殊要求。

5.9.3 位置

5.9.3.1 在高度方向:离地高度不小于 300 mm,不大于 1 000 mm。

5.9.3.2 在纵向:在正常条件下,其安装位置应不被驾驶员或乘客的衣服挡住。

5.9.4 几何可见度

几何可见度要求如下:

水平方向角 β :向前、后各 30° ;

垂直方向角 α :自水平面向上 15° ,向下 15° 。如果反射器高度低于 750 mm,水平面以下垂直角允许降到 5° 。

5.9.5 方向

回复反射器的基准轴线应垂直于车辆纵向对称平面并且朝向外侧。前侧回复反射器允许随转向把转动。

6 检验规则

6.1 型式检验

就照明和光信号装置的安装申请型式检验的制造商应提交空载车一辆,其上装有整套照明和光信号装置。并附下述文件资料:

- a) 具有车辆外廓尺寸的外形图,以及不同车型识别的说明书;
- b) 一份照明和光信号装置的整体安装图,标明各装置在车辆上的安装位置;
- c) 一套能显示每种灯具发光面、透光面、基准轴线和基准中心的外形图,以及一份有关视表面确定方法的说明(不包括牌照灯)。

提交试验的车型应满足第4章、第5章的规定。

6.2 生产一致性检验

对通过型式检验且连续生产的车辆,应进行随机抽查。每辆车就照明和光信号装置的安装应符合型式检验的车型。

附录 A
 (规范性附录)
 前视红光和后视白光的不可见度

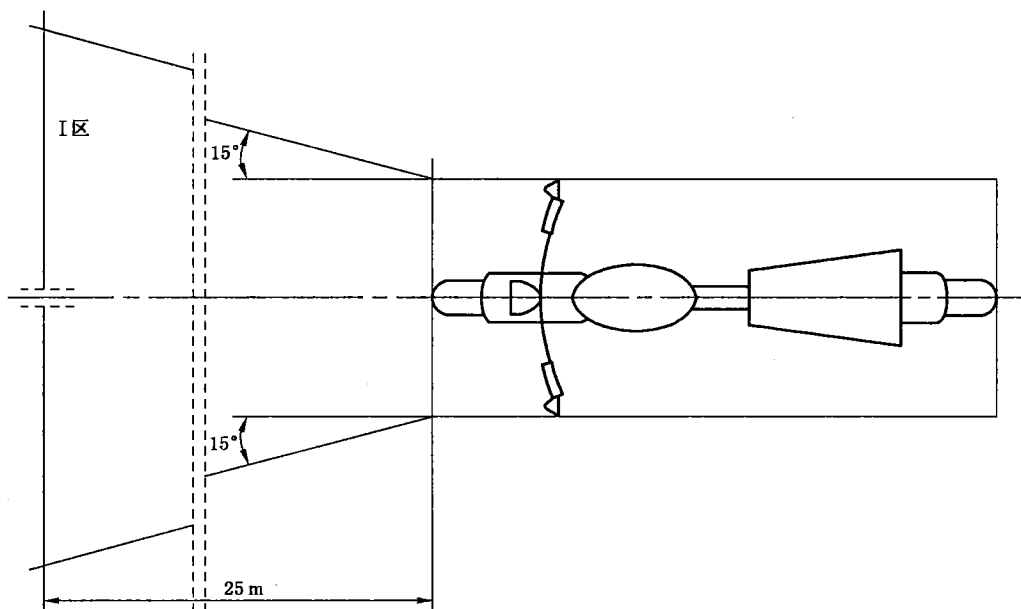


图 A.1 前视红光的不可见度

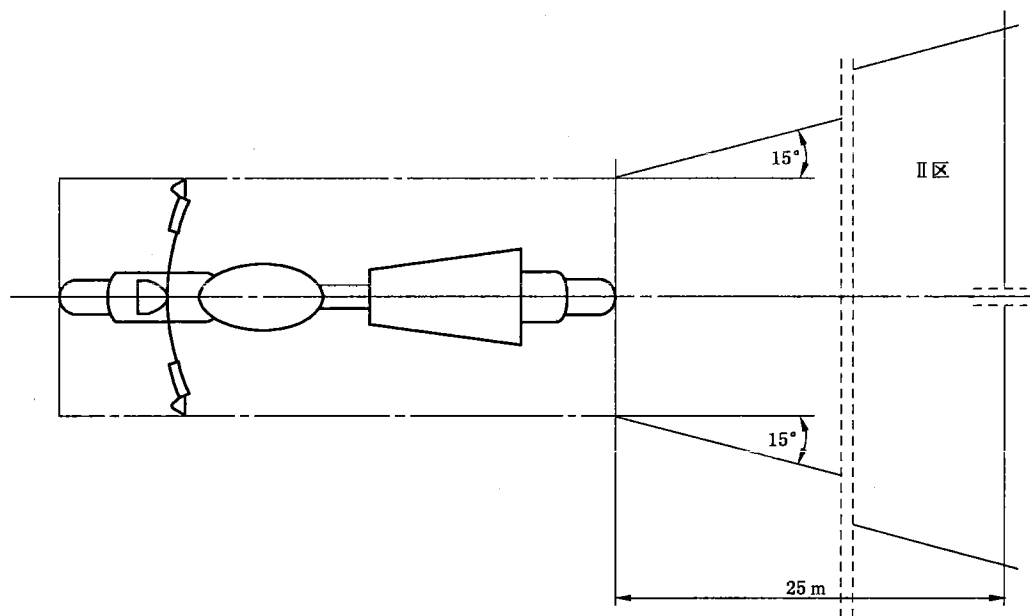


图 A.2 后视白光的不可见度

中 华 人 民 共 和 国
国 家 标 准
摩托车照明和光信号装置的安装规定
第 2 部分：两轮轻便摩托车
GB 18100.2—2010

*

中国标准出版社出版发行
北京复兴门外三里河北街16号
邮政编码：100045

网址 www.spc.net.cn

电话：68523946 68517548

中国标准出版社秦皇岛印刷厂印刷
各地新华书店经销

*

开本 880×1230 1/16 印张 1 字数 19 千字
2011年5月第一版 2011年5月第一次印刷

*

书号：155066·1-41988 定价 18.00 元

如有印装差错 由本社发行中心调换
版权专有 侵权必究

举报电话：(010)68533533



GB 18100.2-2010