



# 中华人民共和国国家标准

GB/T 22359—2008/ISO 13766:2006

---

## 土方机械 电磁兼容性

Earth-moving machinery—Electromagnetic compatibility

(ISO 13766:2006, IDT)

2008-08-26 发布

2009-02-01 实施

---

中华人民共和国国家质量监督检验检疫总局 发布  
中国国家标准化管理委员会

## 目 次

前言 .....	III
引言 .....	IV
1 范围 .....	1
2 规范性引用文件 .....	1
3 术语和定义 .....	2
4 符合的要求 .....	3
5 要求——通用试验 .....	3
6 例外 .....	7
7 试验报告 .....	7
附录 A (规范性附录) 基准限值 .....	8
附录 B (规范性附录) 土方机械辐射的宽带电磁发射测量方法 .....	14
附录 C (规范性附录) 土方机械辐射的窄带电磁发射测量方法 .....	19
附录 D (规范性附录) ESA 辐射的宽带电磁发射测量方法 .....	21
附录 E (规范性附录) ESA 辐射的窄带电磁发射测量方法 .....	26
附录 F (资料性附录) 试验样品配置选择向导 .....	28

## 前 言

本标准等同采用 ISO 13766:2006《土方机械 电磁兼容性》(英文版)。

本标准等同翻译 ISO 13766:2006。

为了便于使用,本标准还做了一些编辑性修改:

——“本国际标准”一词改为“本标准”;

——用小数点“.”代替作为小数点的“,”;

——删除了国际标准的前言;

——对 ISO 13766:2006 中引用的国际标准,用已被采用为我国的标准代替对应的国际标准。

本标准的附录 A、附录 B、附录 C、附录 D 和附录 E 为规范性附录,附录 F 为资料性附录。

本标准由中国机械工业联合会提出。

本标准由全国土方机械标准化技术委员会(SAC/TC 334)归口。

本标准负责起草单位:天津工程机械研究院、中国龙工控股有限公司、广西柳工机械股份有限公司。

本标准参加起草单位:福田雷沃国际重工股份有限公司、厦门厦工机械股份有限公司。

本标准主要起草人:阎堃、吴红丽、张泓、朱斌强、蔡登胜、史广平、李蔚苹。

本标准为首次制定。

## 引 言

随着电子装置在土方机械操作领域的增加,这就需要确保在外部电磁区域里对土方机械提供足够的抗扰度。当更多的机器安装电气和电子装置,应使机器在电磁区域内的发射满足限值要求。

在土方机械的装置和系统的某些部分正常操作过程中会形成电子和高频骚扰。在一个大的频率范围内,通过传导和/或辐射可产生带有不同电子特性的骚扰,且该骚扰能传给其他机器的电气/电子系统。由机器内部或外部骚扰源产生的宽窄带信号能和影响电气/电子装置正常功能的电气/电子系统耦合在一起。

由于控制元件位于司机位置的外部且在接触点可形成电位差,因此静电放电是和土方机械有关的。出于土方机械经常代表开放式系统且几个装置和/或工作装置就可组成另一个机器的原因,应考虑电源供给线束的传导瞬态。

虽然对于各种产品和系统有很多现有的标准,但本标准提出的试验方法提供了对土方机械和土方机械“电气/电子系统或电子部件”的特殊试验条件。在试验设备对这些机器类型的操作特性敏感的情况下,由于土方机械的型号和用途,该试验方法认可机器的配置。考虑到土方机械特有的特性和操作参数,本标准提供了土方机械可接受的试验方法和基准。

由于土方机械拥有若干系统(由部件组成),而这些系统被用到不同类型的机器上,因此对于抗扰度和发射的试验方法,采用定义这些部件的“电气/电子系统或电子部件”的方法是可行的。允许这些部件采用在现有的试验设备(该设备是由特殊装备屏蔽的试验室组成)下,通过试验方法来进行评价。当电气/电子系统或电子部件进行试验时,有必要考虑用于连接土方机械内部部件线束系统的影响。也可在机器上进行该试验。

在遵守政府电磁性能法律、指令、规则和/或规章下,本标准提供用于评价土方机械电磁性能所必要的技术规范。欧洲指令 2004/108/EC 可作为例子。

## 土方机械 电磁兼容性

### 1 范围

本标准规定了 GB/T 8498 所定义土方机械的电磁兼容性的评估试验方法和验收准则。评价下面的电磁现象：

- 宽带和窄带电磁干扰；
- 电磁场抗扰度试验；
- 电气/电子部件的宽带和窄带电磁干扰；
- 电气/电子部件的电磁场抗扰度试验；
- 静电放电；
- 传导瞬态。

### 2 规范性引用文件

下列文件中的条款通过本标准的引用而成为本标准的条款。凡是注日期的引用文件，其随后所有的修改单(不包括勘误的内容)或修订版均不适用于本标准，然而，鼓励根据本标准达成协议的各方研究是否可使用这些文件的最新版本。凡是不注日期的引用文件，其最新版本适用于本标准。

- GB/T 4365—2003 电工术语 电磁兼容(IEC 60050-161:1990, IDT)
- GB/T 8498 土方机械 基本类型 识别、术语和定义(GB/T 8498—2008, ISO 6165:2006, IDT)
- GB/T 8591 土方机械 司机座椅标定点(GB/T 8591—2000, eqv ISO 5353:1995, Earth-moving machinery, and tractors and machinery for agriculture and forestry—Seat index point)
- GB 14023—2006 车辆、船和由内燃机驱动的装置 无线电骚扰特性 限值和测量方法(CISPR 12:2005, IDT)
- GB/T 19951—2005 道路车辆 静电放电产生的电骚扰试验方法(ISO 10605:2001, IDT)
- ISO 7637-1:2002 道路车辆 传导和耦合引起的电干扰 第1部分:定义和总则
- ISO 7637-2:2004 道路车辆 传导和耦合引起的电干扰 第2部分:仅沿供电线路的电瞬态传导
- ISO 11451-1:2005 道路车辆 窄带辐射的电磁能量所产生电干扰的车辆试验方法 第1部分:总则和术语
- ISO 11451-2:2005 道路车辆 窄带辐射的电磁能量所产生电干扰的车辆试验方法 第2部分:车外辐射源
- ISO 11452-1:2005 道路车辆 窄带辐射的电磁能量所产生电干扰的部件试验方法 第1部分:总则和术语
- ISO 11452-2:2004 道路车辆 窄带辐射的电磁能量所产生电干扰的部件试验方法 第2部分:吸波暗室
- ISO 11452-3:2001 道路车辆 窄带辐射的电磁能量所产生电干扰的部件试验方法 第3部分:横向电磁模式(TEM)元件
- ISO 11452-4:2005 道路车辆 窄带辐射的电磁能量所产生电干扰的部件试验方法 第4部分:大容量电流注入(BCI)
- ISO 11452-5:2002 道路车辆 窄带辐射的电磁能量所产生电干扰的部件试验方法 第5部分:带状线
- CISPR 16-1-1:2006 无线电干扰和抗扰度测量仪器的规范和方法 第1-1部分:无线电干扰和抗

扰度测量仪器 测量仪器

CISPR 16-1-4:2004 无线电干扰和抗扰度测量仪器的规范和方法 第1-4部分:无线电干扰和抗扰度测量仪器 辅助设备 辐射干扰

CISPR 25:2002 用于保护车载、船载及装置上接收机的无线电骚扰特性 限值 and 测量方法

### 3 术语和定义

下列术语和定义适用于本标准。

#### 3.1

**电磁兼容性 electromagnetic compatibility**

**EMC**

土方机械、元件、电气/电子系统或电子部件在其电磁环境中能正常工作且不对该环境中任何事物构成不能承受的电磁骚扰的能力。

注:改写 GB/T 4365—2003 中 161-01-07。

#### 3.2

**电磁骚扰 electromagnetic disturbance**

能降低土方机械、元件、电气/电子系统或电子部件性能的任何电磁现象。

示例:电磁骚扰可能是电磁噪声、无用信号或者传播媒介自身的变化。

注:改写 GB/T 4365—2003 中 161-01-05。

#### 3.3

**电磁抗扰度 electromagnetic immunity**

土方机械、元件、电气系统或电气子系统在特定的电磁干扰下不降低其性能的能力。

注:改写 GB/T 4365—2003 中 161-01-20。

#### 3.4

**电磁环境 electromagnetic environment**

存在于给定场所的所有电磁现象的总和。

[GB/T 4365—2003 中 161-01-01]

#### 3.5

**基准限值 reference limit**

生产应遵守的限值。

#### 3.6

**基准天线 reference antenna**

指定的具有首选测量数据的测量天线,例如当用基准天线测量信号强度等级与用其他任何天线测量信号强度等级不同时,该测量数据是优先采用的。

#### 3.7

**宽带发射 broadband emission**

带宽大于某一特定测量设备或接收机带宽的发射。

#### 3.8

**窄带发射 narrowband emission**

带宽小于某一特定测量设备或接收机带宽的发射。

#### 3.9

**电气/电子系统 electrical/electronic system**

连同任何电气连接件,作为土方机械一部分的电气和/或电子元件或元件组。

## 3.10

**电气/电子部件 electrical/electronic subassembly**

**ESA**

连带某相关电气连接件或配线,作为土方机械的一部分,执行一项或多项特定功能的电气和/或电子部件或元件组。

## 3.11

**机器类型 machine type**

在下述几个基本方面没有差别的土方机械:

- 结构形状;
- 电气和/或电子元件的一般布置和一般配线布置;
- 其设计组成的主要材料(如:钢、铝或玻璃纤维覆盖件)。

## 3.12

**ESA 类型 ESA type**

在下述几个基本方面没有差别的电气/电子部件:

- 执行的功能;
- 电气/电子元件的布置,如适用;
- 壳体的主要材料。

## 3.13

**静电放电 electrostatic discharge**

**ESD**

具有不同静电电位的物体相互靠近或直接接触引起的静电电荷转移。

[GB/T 4365—2003 中 161-01-22]

## 3.14

**传导瞬态 conducted transients**

瞬态源和接收机之间通过导体分布到机器电源配线内的瞬态电压或电流。

## 4 符合的要求

当机械遵照其最终目的运行时,土方机械及其电气/电子部件所应满足本标准的要求。本标准的用户可选择下列两种方式之一来证明符合本标准:

- a) 如果电气/电子系统或电气部件符合本标准中适用的准则,且已根据电气部件给出的要求进行安装,就满足了本标准的性能要求。
- b) 作为一台整机,当满足了本标准的适用准则时,即满足了本标准的性能要求。若整机满足本标准的性能要求,则电气/电子系统或电气部件不再需要测量。

## 5 要求——通用试验

## 5.1 试验样品

试验样品可以是机器类型和/或 ESA 类型。

由于单件试验样品的试验是用来判断相似土方机械的群体的性能,因此对发射和抗扰度的基准限值将更加严格,将发射限值线性降低 20%,抗扰度限值提升 25%,以计算由于土方机械或 ESA 类型的制造不同及其试验因素不同而引起的发射和抗扰度的变化。

以后在相似试验样品上做的试验,符合基准限值即可以认为满足本标准要求。

对于静电放电和传导瞬态,基准限值对试验样品的所有试验均有效。

## 5.2 抗扰度试验的附加要求

当试验样品满足 5.5.2 和 5.8.2 规定的抗扰度电平时,试验过程中不应有影响机器操作的骚扰发生。司机可通过转向、制动或牵引控制等方式对机器进行操作。同时由于机器部件的运动和功能状态的改变可使机器的操作失控、随机或无反应(即危险的机器工况)。

采用附录 F 或相似的评价方法来确定是否存在任何使机器控制系统或 ESA 产生重大改变的电位时需做二次试验。电气/电子系统任何的修正或修改都将影响与本标准一致的发射或抗扰度。

像监视器、报警器、计量器、灯和刮水器等辅助机器操作的,且不影响机器控制的 ESA 按照 5.5.3 和 5.8.3 中较低的抗扰度要求或按照 5.5.2 和 5.8.2 中较高的水平进行试验。

像螺旋管和继电器这样传统的(非活性半导体)控制系统仅需要满足 5.5.3 和 5.8.3 中降低的抗扰度要求。

## 5.3 土方机械的宽带电磁发射辐射

### 5.3.1 测量方法

由使用此标准的用户从定义好的两个天线距离中任选一个,按附录 B 所示方法进行电磁辐射的测量。

### 5.3.2 宽带基准限值

若按附录 B 所示方法,对距离天线  $10\text{ m}\pm 0.2\text{ m}$  的土方机械进行测量,则在 30 MHz~75 MHz 的频带内,辐射基准限值应为  $34\text{ dB}(\mu\text{V}/\text{m})$  ( $50\text{ }\mu\text{V}/\text{m}$ );在 75 MHz~400 MHz 的频带内,辐射基准限值应为  $34\text{ dB}(\mu\text{V}/\text{m})\sim 45\text{ dB}(\mu\text{V}/\text{m})$  ( $50\text{ }\mu\text{V}/\text{m}\sim 180\text{ }\mu\text{V}/\text{m}$ ),在 75 MHz 以上,基准限值随频率的对数(线性地)增加,如附录 A 的图 A.1 所示;在 400 MHz~1 000 MHz 频带内,基准限值保持恒定的  $45\text{ dB}(\mu\text{V}/\text{m})$  ( $180\text{ }\mu\text{V}/\text{m}$ )。

若采用附录 B 所示方法,对距离天线  $3\text{ m}\pm 0.05\text{ m}$  的土方机械进行测量,则在 30 MHz~75 MHz 的频带内,辐射基准限值应为  $44\text{ dB}(\mu\text{V}/\text{m})$  ( $160\text{ }\mu\text{V}/\text{m}$ );在 75 MHz~400 MHz 的频带内,辐射基准限值应为  $44\text{ dB}(\mu\text{V}/\text{m})\sim 55\text{ dB}(\mu\text{V}/\text{m})$  ( $160\text{ }\mu\text{V}/\text{m}\sim 562\text{ }\mu\text{V}/\text{m}$ ),在 75 MHz 之上,基准限值随频率的对数(线性地)增加,如附录 A 的图 A.2 所示;在 400 MHz~1 000 MHz 频带内,基准限值保持恒定的  $55\text{ dB}(\mu\text{V}/\text{m})$  ( $562\text{ }\mu\text{V}/\text{m}$ )。

在试验样品上,测量值应至少比基准限值低 2 dB,以  $\text{dB}(\mu\text{V}/\text{m})$  或  $\mu\text{V}/\text{m}$  形式表示。

## 5.4 土方机械的窄带电磁发射辐射

### 5.4.1 测量方法

由使用此标准的用户从定义好的两个天线距离中任选一个,按附录 C 所示方法进行电磁辐射的测量。

### 5.4.2 窄带基准限值

若按附录 C 所示方法,对距离天线  $10\text{ m}\pm 0.2\text{ m}$  的土方机械进行测量,则在 30 MHz~75 MHz 的频带内,辐射基准限值应为  $24\text{ dB}(\mu\text{V}/\text{m})$  ( $16\text{ }\mu\text{V}/\text{m}$ );在 75 MHz~400 MHz 的频带内,辐射基准限值应为  $24\text{ dB}(\mu\text{V}/\text{m})\sim 35\text{ dB}(\mu\text{V}/\text{m})$  ( $16\text{ }\mu\text{V}/\text{m}\sim 56\text{ }\mu\text{V}/\text{m}$ ),在 75 MHz 之上,基准限值随频率的对数(线性地)增加,如图 A.3 所示;在 400 MHz~1 000 MHz 频率之间,基准限值保持恒定的  $35\text{ dB}(\mu\text{V}/\text{m})$  ( $56\text{ }\mu\text{V}/\text{m}$ )。

若采用附录 C 所示方法,对距离天线  $3\text{ m}\pm 0.05\text{ m}$  的土方机械进行测量,则在 30 MHz~75 MHz 的频带内,辐射基准限值应为  $34\text{ dB}(\mu\text{V}/\text{m})$  ( $50\text{ }\mu\text{V}/\text{m}$ );在 75 MHz~400 MHz 的频带内,辐射基准限值应为  $34\text{ dB}(\mu\text{V}/\text{m})\sim 45\text{ dB}(\mu\text{V}/\text{m})$  ( $50\text{ }\mu\text{V}/\text{m}\sim 180\text{ }\mu\text{V}/\text{m}$ ),在 75 MHz 之上,基准限值随频率的对数(线性地)增加,如图 A.4 所示;在 400 MHz~1 000 MHz 频带内,基准限值保持恒定的  $45\text{ dB}(\mu\text{V}/\text{m})$  ( $180\text{ }\mu\text{V}/\text{m}$ )。



在试验样品中,测量值应至少比基准限值低 2 dB,以 dB( $\mu$ V/m)或  $\mu$ V/m 形式表示。

## 5.5 土方机械对电磁辐射的抗扰度

### 5.5.1 试验方法

根据 ISO 11451-1:2005 和 ISO 11451-2:2005,用水平和垂直极化对土方机械进行电磁辐射的抗扰度试验。除了在不考虑系统驻波比率的情况下采用正向功率作为控制外,按 ISO 11451-1:2005 进行传导抗扰度试验。

该传导试验可在吸波室内或通过其他类似的方法进行。

基准点和相关操作模式的确定应视本标准规定的机器特性而定。确定以替代法和采用 1 kHz(见 ISO 11451-1:2005)正弦波的 80% 调幅(AM)作为一种试验方法。采用表 1 的基准,在 20 MHz~1 000 MHz 的频带内进行该试验。

应用两个天线位置中最小的。天线位置彼此大约成直角,天线指向机器电子控制部件最集中的位置。在每一个位置,天线都应被最先极化(水平或垂直),然后旋转 90°再被极化并且重新试验。

表 1 最大频率步长尺寸

频带/MHz	线性步长/MHz	对数步长/%
>20≤200	5	5
>200≤400	10	5
>400≤1 000	20	2

### 5.5.2 土方机械用于运动控制的抗扰度基准限值

应用的基准限值为 80 V/m(未调制信号的均方根值)。试验调制信号的最大值应符合未调制试验信号的最大值。通过 100 V/m 的场强(超出基准限值 25%)来满足抗扰度的要求。如果合适的天线和试验设备不易得到,可采用频率在 20 MHz 和 60 MHz 之间的低场强。如果该减少的场强降低到 24 V/m(单一样品为 30 V/m)以下,对于这些频率应采用其他的 ESA 试验方法。

### 5.5.3 土方机械用于运动控制外功能的抗扰度基准限值(非活性控制半导体控制)

应用的基准限值为 24 V/m(未调制信号的均方根值)。试验调制信号的最大值应符合未调制试验信号的最大值。通过 30 V/m 的场强(超出基准限值 25%)来满足抗扰度的要求。应满足 5.2 给出的抗扰度试验的一般要求。

对于在 80 V/m 或 100 V/m 下最初探测失效的频率仅需要在 24 V/m 或 30 V/m 下试验。

## 5.6 ESA 的宽带电磁发射辐射

### 5.6.1 测量方法

按附录 D 所示方法测量电磁干扰。

### 5.6.2 ESA 宽带基准限值

若按附录 D 所示方法进行测量,在 30 MHz~75 MHz 的频带内,辐射基准限值应为 64 dB( $\mu$ V/m)~54 dB( $\mu$ V/m)(1 600  $\mu$ V/m~500  $\mu$ V/m),在 30 MHz 频率以上该限值随频率的对数(线性地)下降;在 75 MHz~400 MHz 的频带内,该限值应为 54 dB( $\mu$ V/m)~65 dB( $\mu$ V/m)(500  $\mu$ V/m~1 800  $\mu$ V/m),在 75 MHz 之上,该限值随频率的对数(线性地)增加,如图 A.5 所示;在 400 MHz~1 000 MHz 频带内,该基准限值保持恒定在 65 dB( $\mu$ V/m)(1 800  $\mu$ V/m)。

在试验样品上,测量值应至少比基准限值低 2 dB,以 dB( $\mu$ V/m)或  $\mu$ V/m 形式表示。

## 5.7 ESA 的窄带电磁发射辐射

### 5.7.1 测量方法

按附录 E 所示方法测量电磁干扰。

### 5.7.2 ESA 窄带基准限值

若按附录 E 所示方法进行测量,在 30 MHz~75 MHz 的频带内,辐射基准限值应为 54 dB( $\mu$ V/m)~

44 dB( $\mu\text{V}/\text{m}$ ) (500  $\mu\text{V}/\text{m}$ ~160  $\mu\text{V}/\text{m}$ ), 在 30 MHz 频率以上该限值随频率的对数(线性地)下降;在 75 MHz~400 MHz 的频带内,该限值应为 44 dB( $\mu\text{V}/\text{m}$ )~55 dB( $\mu\text{V}/\text{m}$ ) (160  $\mu\text{V}/\text{m}$ ~562  $\mu\text{V}/\text{m}$ ), 在 75 MHz 之上,该限值随频率的对数(线性地)增加,如图 A.6 所示;在 400 MHz~1 000 MHz 频带内,该基准限值保持恒定在 55 dB( $\mu\text{V}/\text{m}$ ) (562  $\mu\text{V}/\text{m}$ )。

在试验样品上,测量值应至少比基准限值低 2 dB,以 dB( $\mu\text{V}/\text{m}$ )或  $\mu\text{V}/\text{m}$  形式表示。

## 5.8 ESA 对电磁辐射的抗扰度

### 5.8.1 试验方法

对电磁场的 ESA 抗扰度试验,应用 ISO 11452-2:2004,ISO 11452-3:2001,ISO 11452-4:2005 或 ISO 11452-5:2002 定义的试验方法。除了在不考虑系统驻波比率的情况下采用正向功率作为控制外,按 ISO 11452-1:2005 进行传导抗扰度试验。选择的组合应覆盖 20 MHz~1 000 MHz 频带。确定采用 1 kHz 正弦波(见 ISO 11452-1:2005)的 80% 调幅(AM)的替代方法作为试验方法。

### 5.8.2 ESA 抗扰度基准限值

基准限值适用于未调制信号的均方根值,调制试验信号的最大值应符合未调制试验信号的最大值。若按 ISO 11452-1~11452-5 进行试验,抗扰度基准限值如下:

- 150 mm 带状线试验方法(ISO 11452-5:2002)为 80 V/m;
- 横电磁波(TEM)小室试验方法(ISO 11452-3:2001)限值为 80 V/m;
- 大电流注入(BCI)试验方法(ISO 11452-4:2005)限值为 80 mA;
- 辐射场(吸波室)试验方法(ISO 11452-2:2004)限值为 80 V/m。

功能状态等级 A 适用于所有的试验。对于试验样品基准限值增加 25%。应用在土方机械上 ESA 不应发生任何不允许的功能性改变。关于不允许的功能性改变的进一步说明见 5.2。

### 5.8.3 不控制机器运动的 ESA 或 ESA 功能元件的基准限值

基准限值适用于未调制信号的均方根值。调制试验信号的最大值应符合未调制试验信号的最大值。若按 ISO 11452-1~11452-5 进行试验,抗扰度基准限值如下:

- 150 mm 带状线试验方法(ISO 11452-5:2002)为 24 V/m;
- 横电磁波(TEM)小室试验方法(ISO 11452-3:2001)限值为 24 V/m;
- 大电流注入(BCI)试验方法(ISO 11452-4:2005)限值为 24 mA;
- 辐射场(吸波室)试验方法(ISO 11452-2:2004)限值为 24 V/m。

如果 ESA 通过了 5.8.2 中更高的水平,在本区域内减少的水平下不需要进行试验。功能状态等级 A 适用于所有的试验。对于试验样品基准限值增加 25%。应用在土方机械上 ESA 不应发生任何不允许的功能性改变。关于不允许的功能性改变的进一步说明见 5.2。

## 5.9 静电放电(ESD)

### 5.9.1 试验方法

在标准使用中可能存在 ESD 的场合里(如通过司机触摸的方式),用 GB/T 19951 给出的方法作为土方机械或部件的测量方法。

### 5.9.2 基准限值

GB/T 19951—2005 中表 B.1 试验等级 IV (8 kV 接触放电或 15 kV 空气放电)适用于本标准。

## 5.10 传导瞬态

### 5.10.1 通则

对于仅通过配线系统连接到土方机械上的远程 ESA,产生的脉冲会激发电路和影响土方机械上的其他 ESA 或部件,因此要求得到 ESA 和土方机械的关于辐射和磁化率的最小值。

### 5.10.2 试验方法

用 ISO 7637-1:2002 和 ISO 7637-2:2004 中所描述的方法作为试验方法。为了传导瞬态的试验,可将 ESA 安装在土方机械上。

### 5.10.3 基准限值

对于 12 V 的系统按 ISO 7637-2:2004 中表 A.1 的级别Ⅲ进行试验,对于 24 V 的系统按 ISO 7637-2:2004 中表 A.2 的级别Ⅲ进行试验。

为了避免 ESA 和/或土方机械的误操作,对于每一种 ESA,都应增加关于其正确安装方式和与土方机械或其装置连接的描述。

## 6 例外

按第 5 章所述的要求,下面的例外是有效的:

- a) 在土方机械或电气/电子系统或不包含运行频率在 9 kHz 以上的电子振荡器的 ESA 情况下,认为符合 5.4 和 5.7 的要求。
- b) 应用以下 1)和 2)所描述的电气/电子系统或 ESA 的土方机械需要进行抗扰度试验,所有其他的土方机械认为符合 5.5、5.8、5.9 和 5.10 的要求:
  - 1) 受直接控制和土方机械功能状态变换用的电气/电子系统或 ESA;
  - 2) 由于电磁骚扰而导致危险的机器操作时,用于给司机提供反馈的电气/电子系统或 ESA。
- c) 仅是给司机提供便利的 ESA(例如收音机或空调)不需要抗扰度试验,且认为符合 5.5、5.8、5.9 和 5.10 的要求。
- d) 关于收音机或电话发射机不需要做特殊的试验。土方机械制造商应在操作手册中指明适用于土方机械上安装和操作的收音机、电话或其他的发射机(如果有)的注意事项。

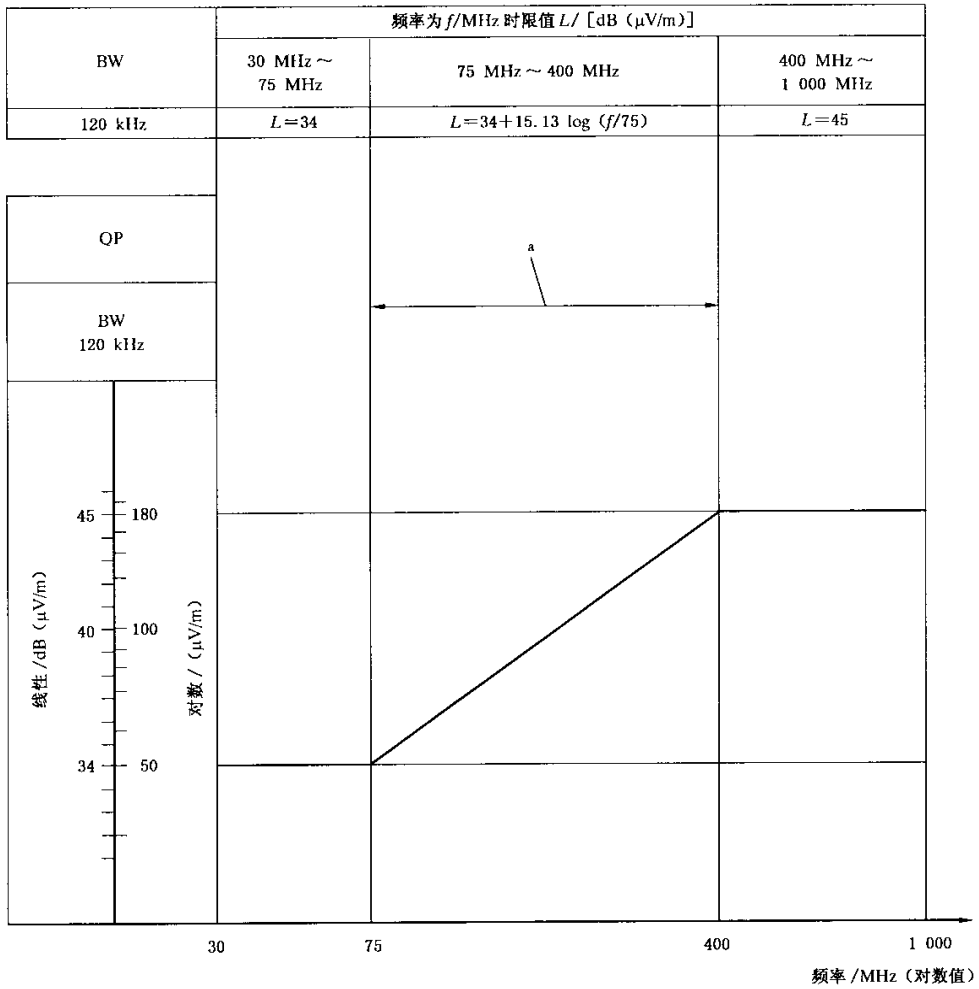
## 7 试验报告

若编制试验报告,应包括如下信息:

- a) 依据 3.11 或 3.12 对试验样品进行描述(机型,电气/电子部件或独立技术单元识别);
- b) 对试验设备或试验地点的描述或分类;
- c) 仪表的描述或仪表所满足的标准;
- d) 根据 5.3.2 得出土方机械的宽带电磁发射级别;
- e) 根据 5.4.2 得出土方机械的窄带电磁发射级别;
- f) 根据 5.5.2 和 5.5.3 标识出土方机械功能控制的某一失效;
- g) 根据 5.6.2 得出 ESA 的宽带电磁干扰水平;
- h) 根据 5.7.2 得出 ESA 的窄带电磁干扰水平;
- i) 根据 5.8.2 和 5.8.3 标识出会影响土方机械控制的 ESA 显示出的功能控制的失效;
- j) 标识出不符合 5.9.2 的部件;
- k) 标识出不符合 5.10.2 的部件。

附录 A  
 (规范性附录)  
 基准限值

图 A.1~图 A.6 为基准限值。



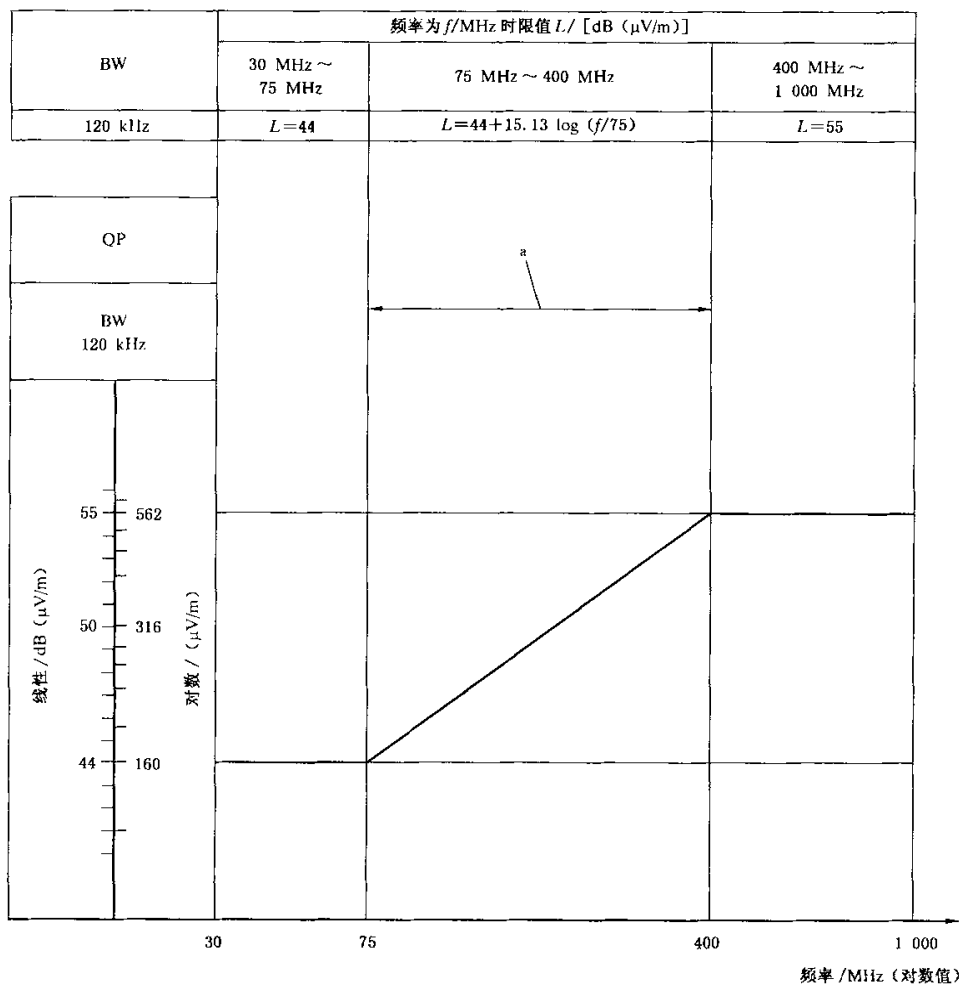
标号:

BW —— 带宽;

QP —— 准峰值。

<sup>a</sup> 当以 dB-频率对数标绘时呈线性。

图 A.1 土方机械用天线的宽带基准限值——距离机器 10 m



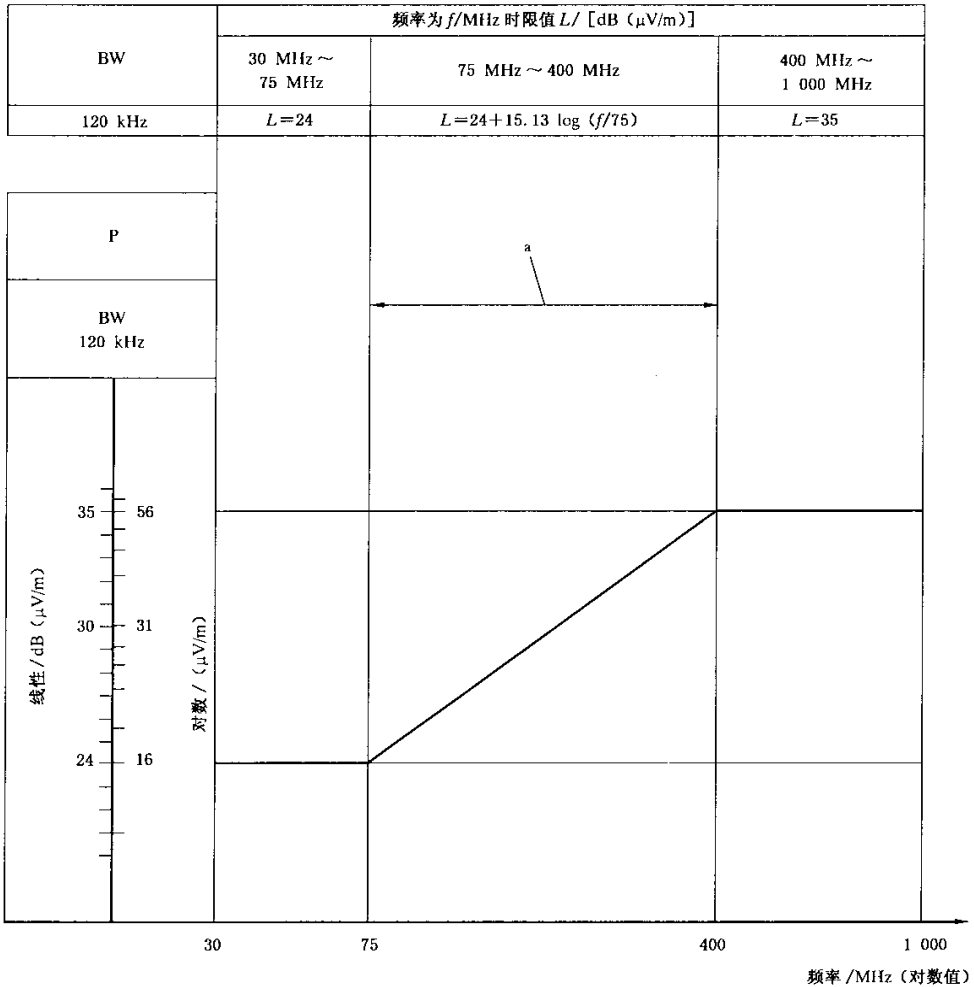
标号:

BW——带宽;

QP——准峰值。

<sup>a</sup> 当以 dB-频率对数标绘时呈线性。

图 A.2 土方机械用天线的宽带基准限值——距离机器 3 m



标号：

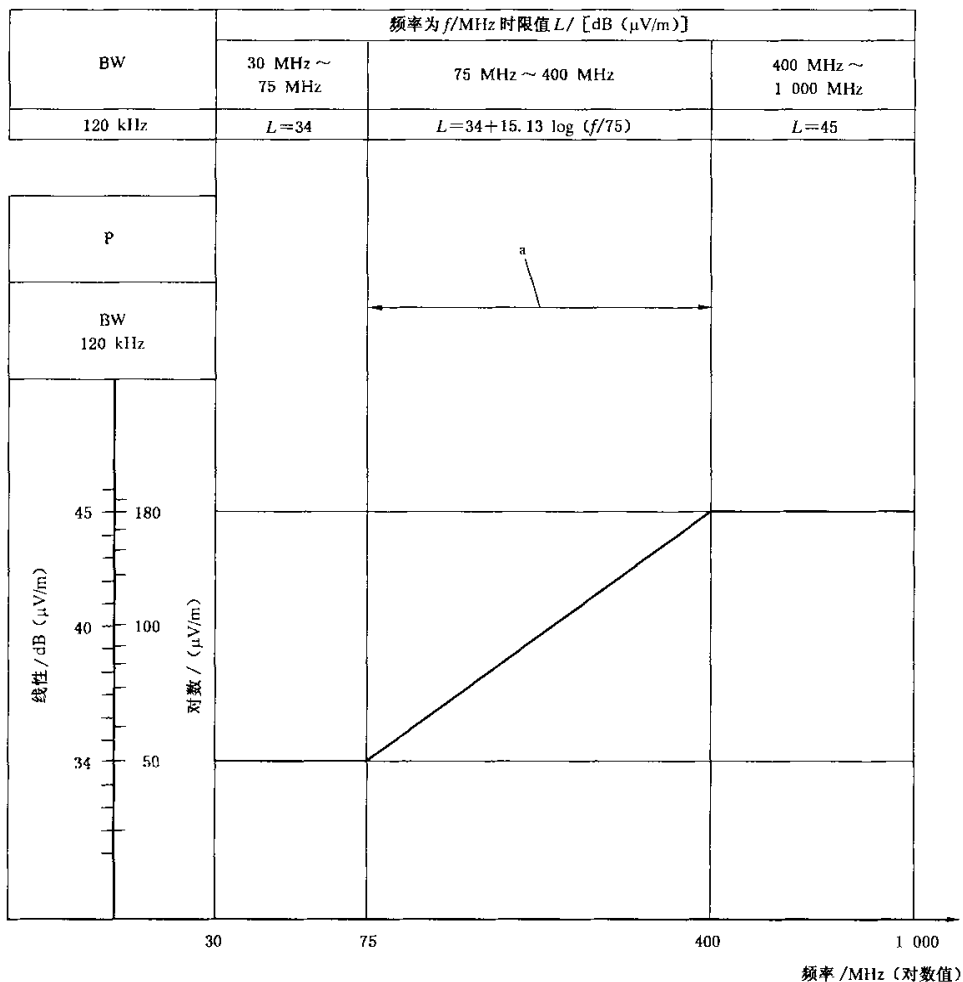
BW——带宽；

P 峰值。

注：若测量结果超出上面的基准限值，应按照 CISPR 25:2002 中图 1，确定符合辐射/传导干扰的方法对这些峰值进行分析 and 评估。可用平均值检波器确定任何窄带信号的量级。

<sup>a</sup> 当以 dB-频率对数标绘时呈线性。

图 A.3 土方机械用天线的窄带基准限值——距离机器 10 m



标号:

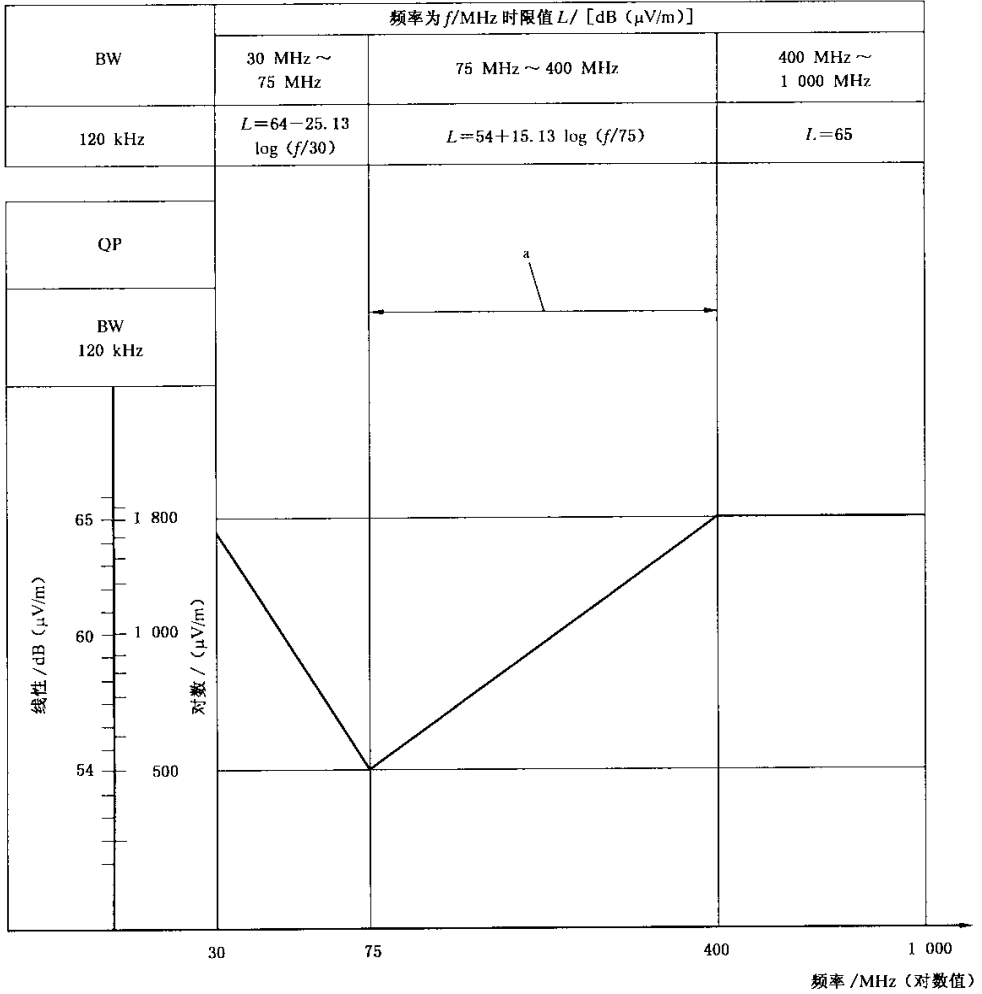
BW——带宽;

P——峰值。

注: 若测量结果超出上面的基准限值, 应按照 CISPR 25:2002 中图 1, 确定符合辐射/传导干扰的方法对这些峰值进行分析 and 评估。可用平均值检波器确定任何窄带信号的量级。

<sup>a</sup> 当以 dB-频率对数标绘时呈线性。

图 A.4 土方机械天线窄带基准限值——距离机器 3 m



标号：

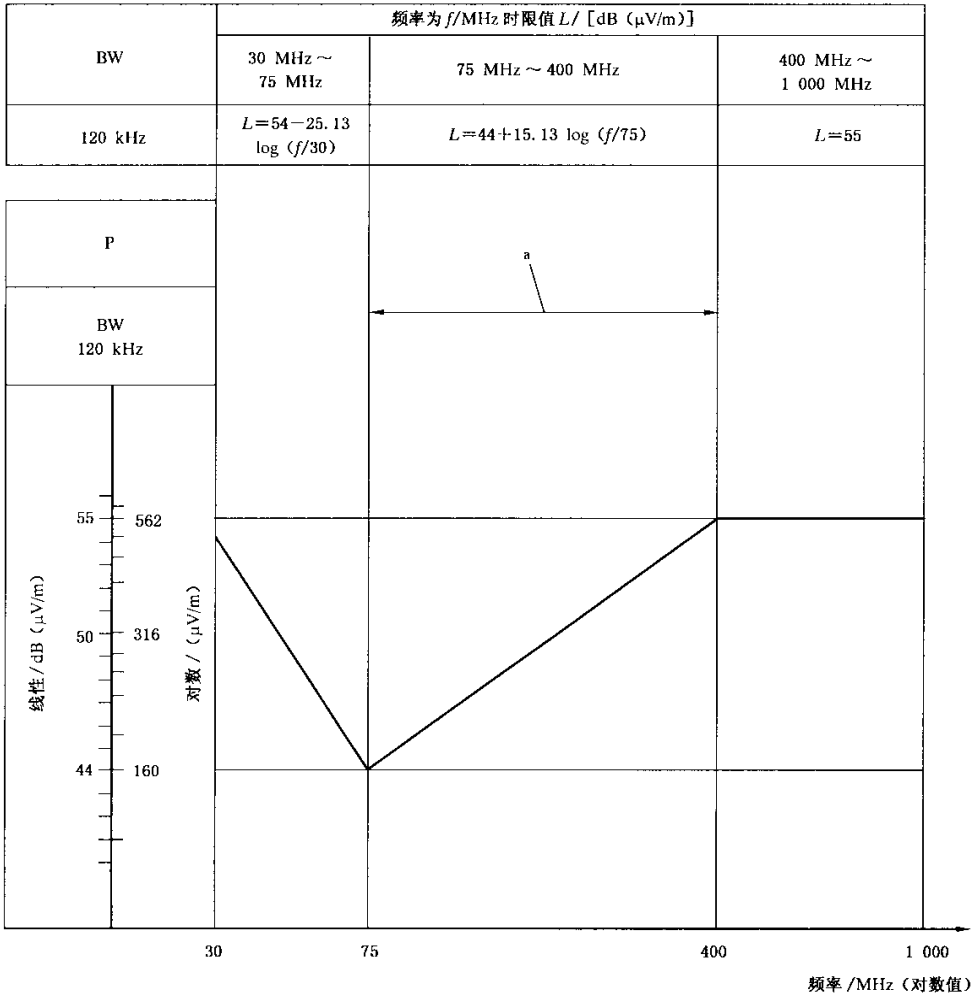
BW 带宽；

QP——准峰值。

<sup>a</sup> 当以 dB-频率对数标绘时呈线性。

图 A.5 ESA——宽带基准限值





标号：

BW——带宽；

P——峰值。

注：若测量结果超出上面的基准限值，应按照 CISPR 25:2002 中图 1，确定符合辐射/传导干扰的方法对这些峰值进行分析 and 评估。可用平均值检波器确定任何窄带信号的量级。

<sup>a</sup> 当以 dB 频率对数标绘时呈线性。

图 A.6 ESA——窄带基准限值

附录 B  
(规范性附录)

土方机械辐射的宽带电磁发射测量方法

B.1 通则

B.1.1 适用范围

本附录中描述的试验方法仅适用于土方机械整机。

B.1.2 测量仪器

测量仪器应满足 CISPR 16-1-1:2006 的要求。

根据本附录使用准峰值检波器来测量宽带电磁发射,或者如果使用了峰值检波器,将根据脉冲频率(见 B.6 和 GB 14023)采用合适的修正系数。

B.1.3 试验方法

此试验用来测量宽带电磁发射。允许用两种可选择的基准天线距离:距离土方机械 10 m 或 3 m。任一种情况都应符合 B.2 的要求。

B.1.4 测量结果

120 kHz 带宽测量结果以 dB( $\mu\text{V}/\text{m}$ )或  $\mu\text{V}/\text{m}$  形式表示。

B.2 测量地点

B.2.1 试验场地

试验现场应干净、平整,在以土方机械和天线之间的中点为圆心,最小半径 30 m 的圆周内无电磁反射表面的区域。所有试验场地应符合 CISPR 16-1-4:2004 的相关条款。

B.2.2 测量设施

测量装置、试验小室或装有试验装置的土方机械应位于试验场地内,但仅可以在图 B.1 所示的允许区域内。只要能证明不影响试验结果,测量区域内允许有其他测量天线,但要距离接收天线和被测土方机械最少 10 m。

B.2.3 封闭的试验设施

如果可显示出封闭的试验设备和户外场地之间的相关性,则可以使用封闭的试验设施。除了从天线到土方机械的距离和天线的高度外,封闭的试验设施不需要满足图 B.1 所示的尺寸要求。试验前后不需要按 B.2.4 的规定做周围放射检查。

B.2.4 周围环境的测量

为了确保没有大到可以在本质上影响测量的外部噪声或信号,主试验前后都应进行测量。若做环境测量时土方机械在场,必须确保来自土方机械的任何发射不明显影响环境测量,例如从试验区移走土方机械、拔出点火钥匙或断开电池。在这两种测量情况下,外部噪声或信号至少要低于 5.3.2 所给出干扰限值 10 dB(特意做的窄带环境传送除外)。

B.3 试验过程中机器状态

B.3.1 通则

在试验期间,所有连续不断使用的宽带发射源都要接通。若土方机械是由发动机驱动,发动机应在其正常操作温度下运行,且变速器应处于中位。应注意确保速度设置机构不影响电磁发射。在每个测量过程中,发动机应按表 B.1 所示运行。

表 B.1 试验期间的发动机速度

发动机类型		测量方法	
		准峰值	峰值
		发动机速度/(r/min)	
点燃式发动机	单缸	2 500±250	2 500±250
	多缸	1 500±150	1 500±150
柴油机		正常运行速度,±10%的相对公差	

**B.3.2 试验场地周围条件**

当土方机械上有降雨,或其他降水时,或该降水停止后 10 min 之内不应进行试验。

**B.4 天线****B.4.1 天线类型**

能够符合基准天线规格的天线均可使用。根据 GB 14023—2006 中附录 A 规定的方法标定天线。

**B.4.2 高度和测量距离****B.4.2.1 高度****B.4.2.1.1 10 m 试验**

天线的相位中心应在土方机械所在平面之上  $3\text{ m}\pm 0.05\text{ m}$ 。

**B.4.2.1.2 3 m 试验**

天线的相位中心应在土方机械所在平面之上  $1.8\text{ m}\pm 0.05\text{ m}$ 。

**B.4.2.1.3 天线位置**

天线接收元件的任何部分距离土方机械所在平面都应大于  $0.25\text{ m}$ 。

**B.4.2.2 测量距离****B.4.2.2.1 10 m 试验**

从天线的顶端或其他相应点(B.4.1 所述的规格化过程中定义)到土方机械外壳表面的水平距离应为  $10\text{ m}\pm 0.2\text{ m}$ 。

**B.4.2.2.2 3 m 试验**

从天线的顶端或其他相应点(B.4.1 所述的规格化过程中定义)到土方机械外壳表面的水平距离应为  $3\text{ m}\pm 0.05\text{ m}$ 。

**B.4.2.2.3 天线位置**

若为了射频电磁屏蔽的目的,在封闭的试验设施内进行试验,天线的接收元件距离所有的无线电吸收材料应大于  $1\text{ m}$ ,距离封闭设施的壁板应大于  $1.5\text{ m}$ 。在接收天线和被测的土方机械间不应有接收材料。

**B.4.3 天线与土方机械的相对位置**

天线应相继位于土方机械的左边或右边,平行于土方机械纵向对称平面,并且对正:

- a) 柴油发动机:在 SIP(见 GB/T 8591);
- b) 点燃式发动机:在发动机中点。

见图 B.2 和图 B.3。

**B.4.4 天线的姿势**

在每一个测量点,天线应在水平极化和垂直极化两个方向读取读数值(见图 B.2 和图 B.3)。

**B.5 读数值**

按照 B.4.3 和 B.4.4 在每个点频率上测量的四个读数值中取最大值作为测量频率的特性读数。

B.6 频率

在从 30 MHz 到 1 000 MHz 的整个频率范围内进行测量。最小扫描时间应符合 GB 14023 的要求。

试验中若发生限值超标,应通过调查确保这是由机器造成的而不是由背景辐射造成的。

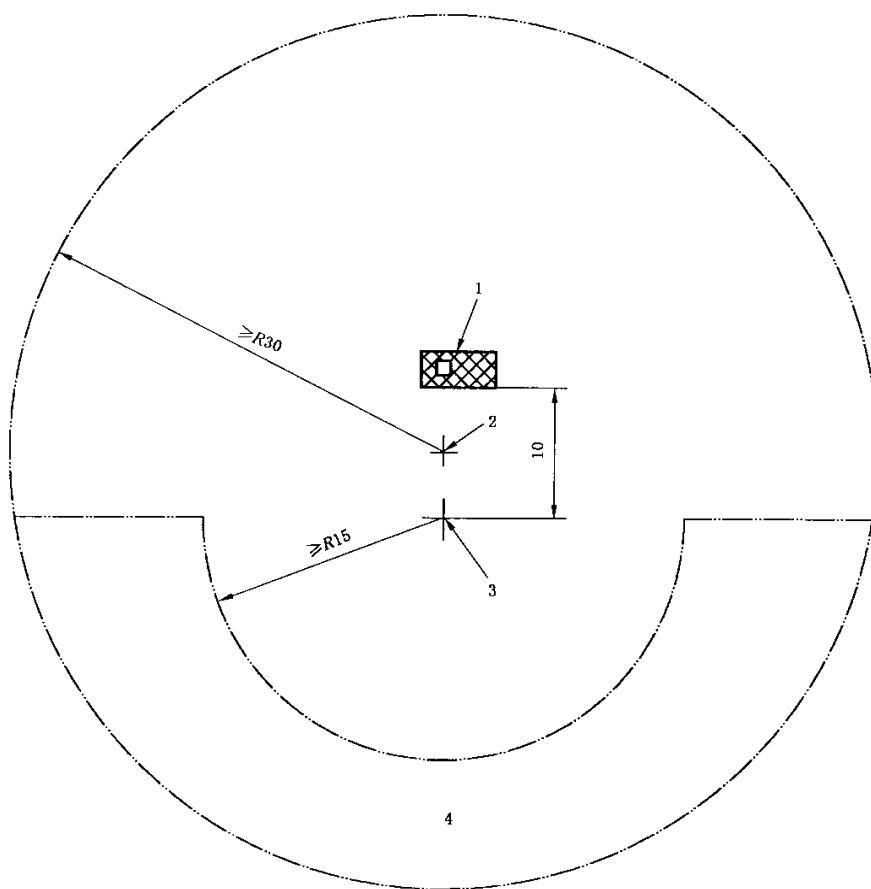
可用准峰值或峰值检波器进行测量。5.3.2 给出的限值适用于准峰值检波器。若使用峰值检波器,其限值如下:

--- 限值(峰值,1 MHz) = 限值(准峰值,120 kHz) + 38 dB;

—— 限值(峰值,1 kHz) = 限值(准峰值,120 kHz) - 22 dB。

注: 根据 GB 14023,在 120 kHz 带宽下准峰值测量之间的相关系数为 +20 dB,且在上述等式中已包括在内。

单位为米



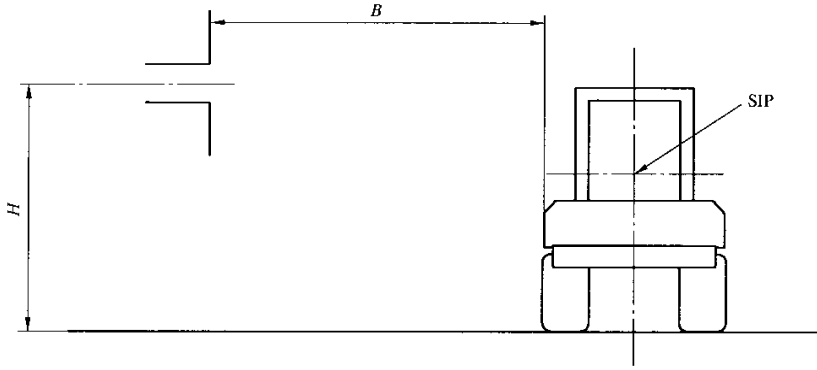
标号:

- 1— 机器;
- 2— 天线和机器之间空旷区域的中心;
- 3— 天线;
- 4— 测量装置允许的区域(试验小室或车辆里)。

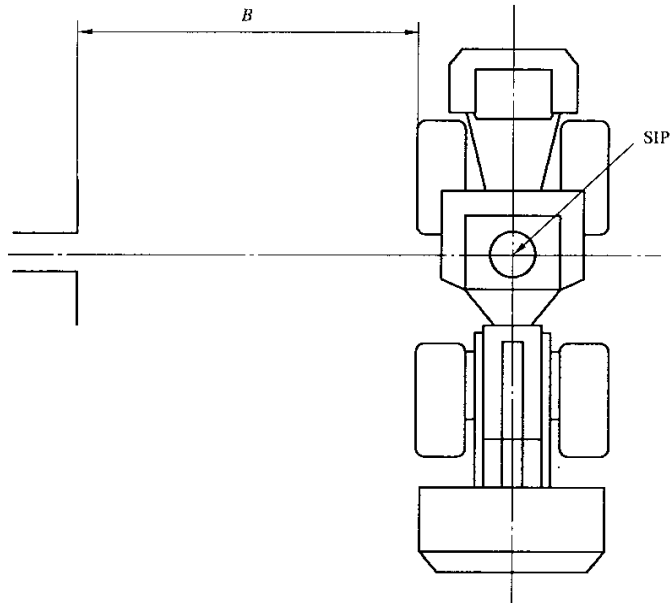
注: 区域应空旷、水平且无电磁反射表面(见 GB 14023)。

图 B.1 土方机械——试验区域

单位为米



a) 测量垂直部分辐射的偶极天线位置



b) 测量水平部分辐射的偶极天线位置

标号：

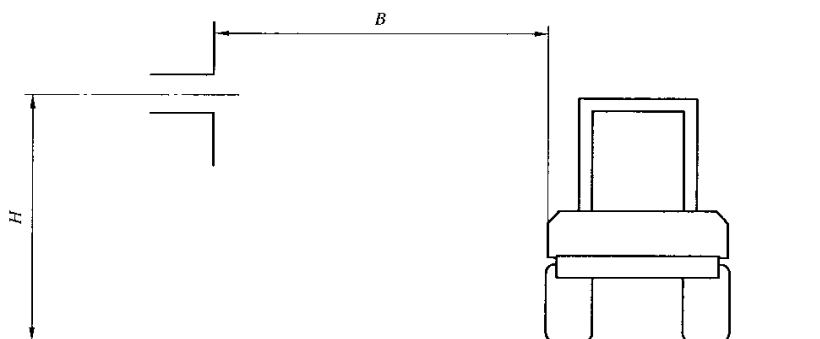
SIP—座椅标定点(GB/T 8591)；

$B$ — $10 \pm 0.2(3 \pm 0.05)$ ；

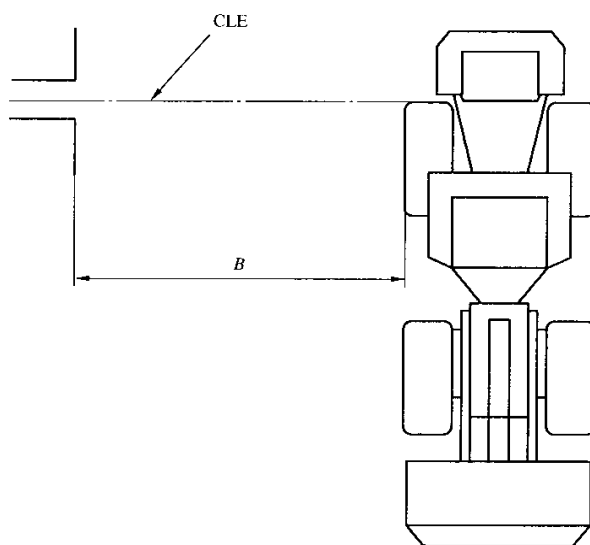
$H$ — $3 \pm 0.05(1.8 \pm 0.05)$ 。

图 B.2 带柴油发动机的土方机械与天线的相对位置

单位为米



a) 测量垂直部分辐射的偶极天线位置



b) 测量水平部分辐射的偶极天线位置

标号：

CLE——发动机中心线；

$B$ —— $10 \pm 0.2(3 \pm 0.05)$ ；

$H$ —— $3 \pm 0.05(1.8 \pm 0.05)$ 。

图 B.3 带点燃式发动机的土方机械与天线的相对位置

## 附录 C

(规范性附录)

## 土方机械辐射的窄带电磁发射测量方法

## C.1 通则

## C.1.1 适用范围

本附录规定的试验方法适用于土方机械整机。

## C.1.2 测量仪器

测量仪器应满足 CISPR 16-1-1:2006 的要求。根据本附录使用峰值或均值检波器测量窄带电磁发射。

## C.1.3 试验方法

本试验用于测量窄带电磁发射,这些发射可能来自一个基于微处理器的系统或其他的窄带源。试验中,可选用两个天线距离:距离土方机械 10 m 或 3 m,两种情况下都应满足 C.2 的要求。

## C.1.4 测量结果

测量结果应以 dB( $\mu\text{V}/\text{m}$ )或  $\mu\text{V}/\text{m}$  的形式表示。

## C.2 测量地点

## C.2.1 试验场地

试验场地应空旷、水平,以土方机械和天线中间点为圆心,最小半径 30 m 的无电磁反射表面的区域(见图 B.1)。所有的试验场地应满足 CISPR 16-1-4:2004 的相关条款。

## C.2.2 测量设施

测量装置、试验小室或装有试验装置的土方机械应位于试验场地内,但仅可以在图 B.1 所示的允许区域内。只要能证明不影响试验结果,试验区域内允许有其他测量天线,但距离接收天线和被测土方机械最少 10 m。

## C.2.3 封闭的试验设施

如果可显示出封闭的试验设备和户外场地之间的相关性,则可以使用封闭的试验设施。除了从天线到土方机械的距离和天线的高度外,封闭的试验设施不需要满足图 B.1 所示的尺寸要求。试验前后不需要按 C.2.4 的规定做周围放射检查。

## C.2.4 周围环境的测量

为了确保没有大到可以在本质上影响测量的外部噪声或信号,主试验前后都应进行测量。若做环境测量时土方机械在场,应确保来自土方机械的任何发射不明显影响环境测量,例如从试验区移走土方机械,拔出点火钥匙或断开电池。在这两种测量情况下,外部噪声或信号至少要低于 5.4.2 所给出的基准限值 10 dB(特意做的窄带环境传送除外)。

## C.3 试验过程中机器的状态

## C.3.1 机器系统

在测量过程中,应运行可产生窄带发射的土方机械电气系统。如果必要,可关闭产生宽带发射的系统。

## C.3.2 机器控制

应打开点火装置或发动机运行控制装置。但发动机应不运转。

### C.3.3 周围状态

当土方机械上有降雨,或其他降水时,或该降水停止后 10 min 之内不应进行试验。

## C.4 天线

### C.4.1 天线类型

能够符合基准天线规格的天线均可使用。根据 GB 14023—2006 中附录 A 规定的方法标定天线。

### C.4.2 高度和测量距离

#### C.4.2.1 高度

##### C.4.2.1.1 10 m 试验

天线的相位中心应在土方机械所在平面之上  $3\text{ m}\pm 0.05\text{ m}$ 。

##### C.4.2.1.2 3 m 试验

天线的相位中心应在土方机械所在平面之上  $1.8\text{ m}\pm 0.05\text{ m}$ 。

##### C.4.2.1.3 天线位置

天线接收元件的任何部分距离土方机械所在平面都应大于 0.25 m。

#### C.4.2.2 测量距离

##### C.4.2.2.1 10 m 试验

从天线的顶端或其他相应点(C.4.1 所述的规格化过程中定义)到土方机械外壳表面的水平距离应为  $10\text{ m}\pm 0.2\text{ m}$ 。

##### C.4.2.2.2 3 m 试验

从天线的顶端或其他相应点(C.4.1 所述的规格化过程中定义)到土方机械外壳表面的水平距离应为  $3\text{ m}\pm 0.05\text{ m}$ 。

##### C.4.2.2.3 封闭设施

若为了射频电磁屏蔽的目的,在封闭的设施内进行试验,天线的接收元件距离所有的无线电吸收材料应大于 1 m,距离封闭设施的壁板应大于 1.5 m。在接收天线和被测的土方机械之间不应有接收材料。

### C.4.3 天线与土方机械相对的位置

天线应相继位于土方机械的左边或右边,平行于土方机械纵向对称平面,对正土方机械座椅标定点(SIP)(见图 B.1)。

### C.4.4 天线的姿势

在每一个测量点,应在水平极化和垂直极化两个方向读取读数值(见图 B.2)。

## C.5 读数值

按照 C.4.3 和 C.4.4 在每个点频率上测量的四个读数值中取最大值作为测量频率的特性读数值。

## C.6 频率

在从 30 MHz 到 1 000 MHz 的整个频率范围内进行测量。最小扫描时间应符合 GB 14023 的要求。试验中若发生限值超标,应通过调查确保这是由机器造成的而不是由背景辐射造成的。



## 附录 D (规范性附录)

### ESA 辐射的宽带电磁发射测量方法

#### D.1 通则

##### D.1.1 适用范围

本附录中规定的试验方法适用于 ESA。

##### D.1.2 测量仪器

测量仪器应满足 CISPR 16-1-1:2006 的要求。根据本附录使用准峰值检波器来测量宽带电磁发射,或者如果使用了峰值检波器,将根据脉冲频率(见 D.6 和 GB 14023)采用合适的修正系数。

##### D.1.3 试验方法

本试验用来测量来自 ESA 的宽带电磁发射。

##### D.1.4 测量结果

120 kHz 带宽测量结果应以 dB( $\mu\text{V}/\text{m}$ )或  $\mu\text{V}/\text{m}$  的形式表示。如果实际测量设备的带宽  $B$  (用 kHz 表示)不同于 120 kHz,那么读数通过乘以系数  $120/B$  调整到 120 kHz 的带宽。

注:该系数由光谱分配系数而定。对于类似火花干扰电压,该系数如上面所描述的。对于谐波干扰信号,该信号为  $\sqrt{120/B}$ 。

#### D.2 试验地点

##### D.2.1 试验场地

试验场地应满足 CISPR 16-1-4:2004 的要求,见图 D.1。

##### D.2.2 测量设施

试验装置、试验小室或装有试验装置的土方机械应位于图 D.1 所示的边界之外。

##### D.2.3 封闭的试验设施

如果可显示出封闭的试验设备和户外场地之间的相关性,则可以使用封闭的试验设施。除了从天线到 ESA 的距离和天线的高度外,封闭的试验设施不需要满足图 D.1 所示的尺寸要求(见图 D.2 和图 D.3)。

##### D.2.4 周围环境的测量

为了确保没有大到可以在本质上影响测量的外部噪声或信号,主试验前后都应进行测量。在这两种情况下,外部噪声或信号至少要低于 5.6.2 所给出的基准限值 10 dB,特意做的窄带环境传送除外。

#### D.3 试验过程中 ESA 的状态

##### D.3.1 运行方式

被测 ESA 应处于正常运行方式。当 ESA 上有降雨,或其他降水时,或该降水停止 10 min 之内不应进行试验。

##### D.3.2 ESA 的设置

被试 ESA 和其配线束应该在金属接地平面之上  $50\text{ mm}\pm 5\text{ mm}$ ,并用木板或等效的绝缘板隔开,如果被试 ESA 的某一部分和土方机械的金属外壳有电的连接,那么该部分应该被放到接地平面上且做接地连接。

接地平面应是一块最小厚度为 0.5 mm 的金属薄板。接地平面的最小尺寸取决于被试 ESA 的尺寸,但应容纳 ESA 的配线束和部件的分布。接地平面应连接到接地保护导体上,接地平面应在试验设

施地板上方  $1\text{ m} \pm 0.1\text{ m}$  的高度,且平行于试验设施。

被试 ESA 应根据其要求布置和接线。电源线束应沿着最靠近天线的接地平面/平板边缘  $100\text{ mm} \pm 10\text{ mm}$  之内处敷设。

被试 ESA 应根据制造商的安装规范连接到接地系统,不允许有其他的接地连接。

被试 ESA 和所有其他导电结构,如屏蔽区域壁板(被试试验体的接地平面/平板除外)的最小距离是  $1\text{ m}$ 。

### D.3.3 ESA 的供电

电源应经过一个  $5\ \mu\text{H}/50\ \Omega$  的人工网络(AN)供给被试 ESA,该网络应和接地平面有电连接。电气设备供电电压应恒定在系统工作电压标称值的  $\pm 10\%$ ,在 AN 监视口测得的任何波动电压应小于系统工作电压标称值的  $1.5\%$ 。

### D.3.4 多个 ESA

若被试 ESA 由多个单元组成,最理想的情况是相互接线电缆应同土方机械上使用的配线束一样。若不可行,则电气控制单元和 AN 之间的最小长度应为  $1.5\text{ m}$ 。所有电缆束应尽可能地按实际情况端接,最好连接真实的负载和激励器。若需用外部装置来纠正被试 ESA 的运转,应对其所测得的发射的作用进行补偿。

## D.4 天线

### D.4.1 天线类型

只要能按基准天线规格化,任何线性极化的天线均可使用。

### D.4.2 高度和测量距离

#### D.4.2.1 高度

天线的相位中心点应在接地平面上  $150\text{ mm} \pm 10\text{ mm}$ 。

#### D.4.2.2 测量距离

从天线相位中心或顶端,取其合适者,到接地平面边缘的水平距离应为  $1\text{ m} \pm 0.05\text{ m}$ 。天线的任何部分与接地平面的距离不应小于  $0.5\text{ m}$ 。

天线应与垂直于接地平面的平面平行,与接地平面上主要线束敷设的边缘重合。

#### D.4.2.3 封闭设施

若为了射频电磁屏蔽的目的,在封闭的设施内进行试验,天线的接收元件距离所有的无线电吸收材料应大于  $1\text{ m}$ ,距离封闭设施的壁板应大于  $1.5\text{ m}$ 。在接收天线和被测的土方机械之间不应有接收材料。

### D.4.3 天线朝向和极化

每个测量点,应在天线水平极化和垂直极化两个方向读取读数值。

## D.5 读数值

按照 D.4.3 在每个点频率上测量的两个读数值中取最大值作为测量频率的特性读数值。

## D.6 频率

在从  $30\text{ MHz}$  到  $1\ 000\text{ MHz}$  的整个频率范围内进行测量。最小扫描时间应符合 GB 14023 的要求。

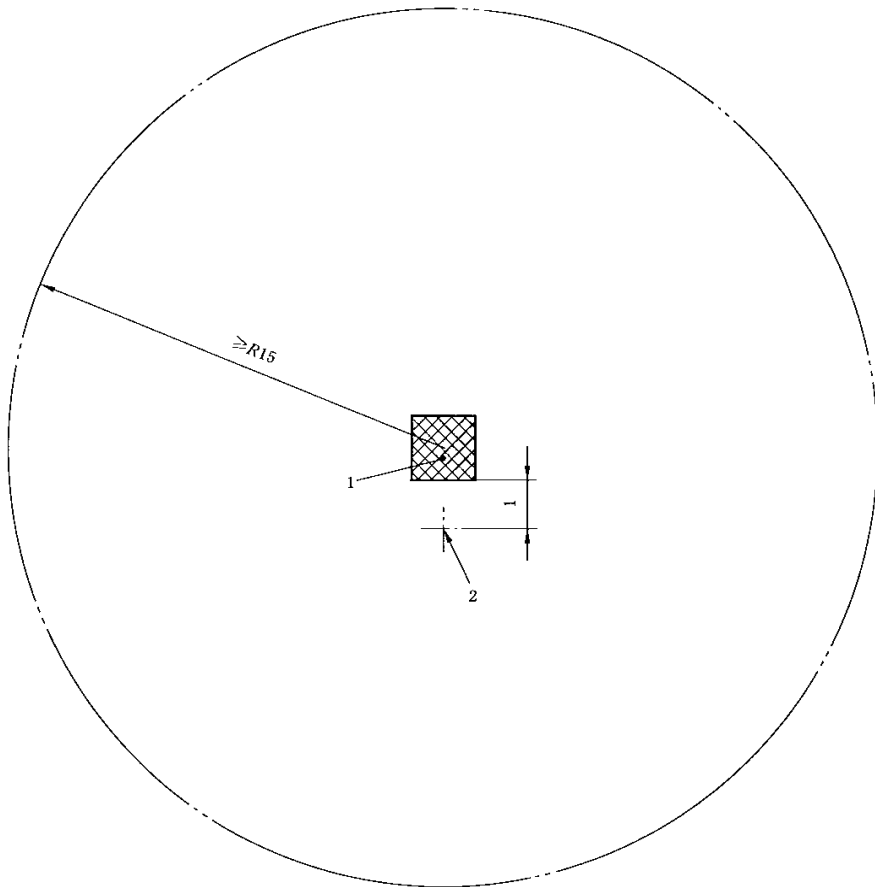
可以用准峰值检波器或峰值检波器进行测量。5.6.2 给出的限值适用于准峰值检波器。若使用峰值检波器,其限值如下:

——限值(峰值,  $1\text{ MHz}$ ) = 限值(准峰值,  $120\text{ kHz}$ ) +  $38\text{ dB}$ ;

——限值(峰值,  $1\text{ kHz}$ ) = 限值(准峰值,  $120\text{ kHz}$ ) -  $22\text{ dB}$ 。

注:根据 GB 14023,在  $120\text{ kHz}$  带宽下准峰值测量之间的相关系数为  $+20\text{ dB}$ ,且在上述等式中已包括在内。

单位为米



标号：

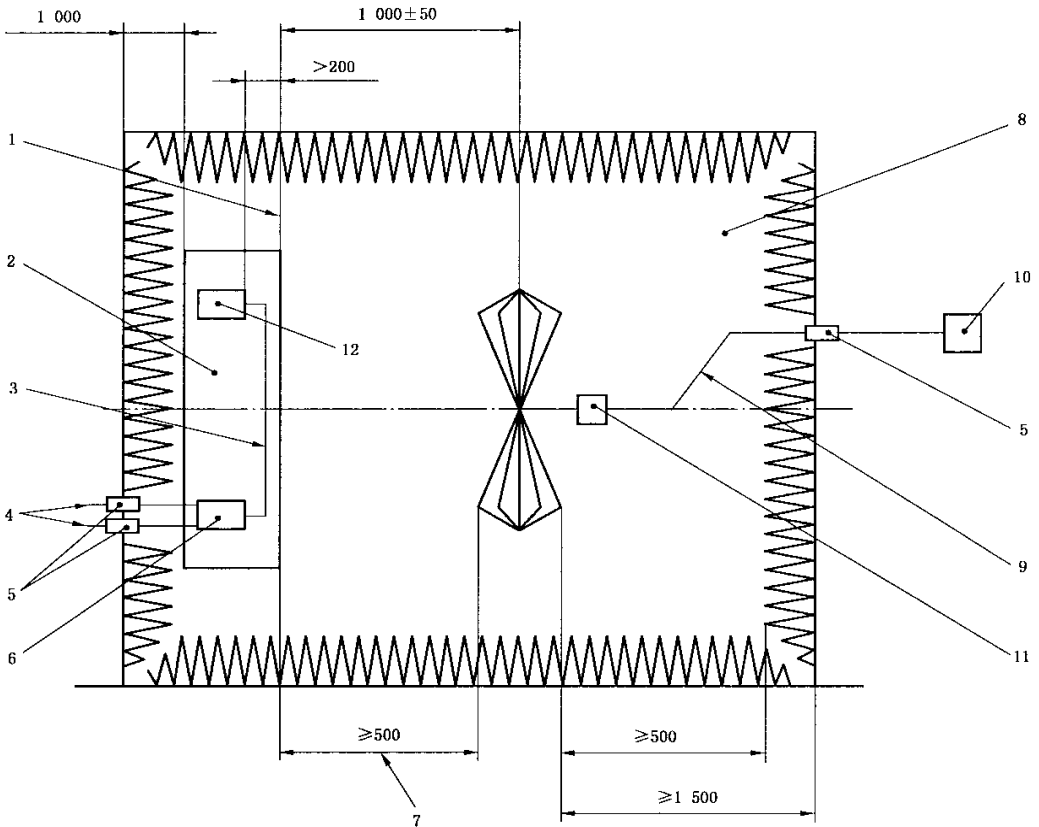
1——接地平面上的试样；

2——天线。

注：区域应空旷，水平且无电磁反射表面（见 CISPR 16-1-4:2004）。

图 D.1 ESA 或元件试验区域边界

单位为毫米

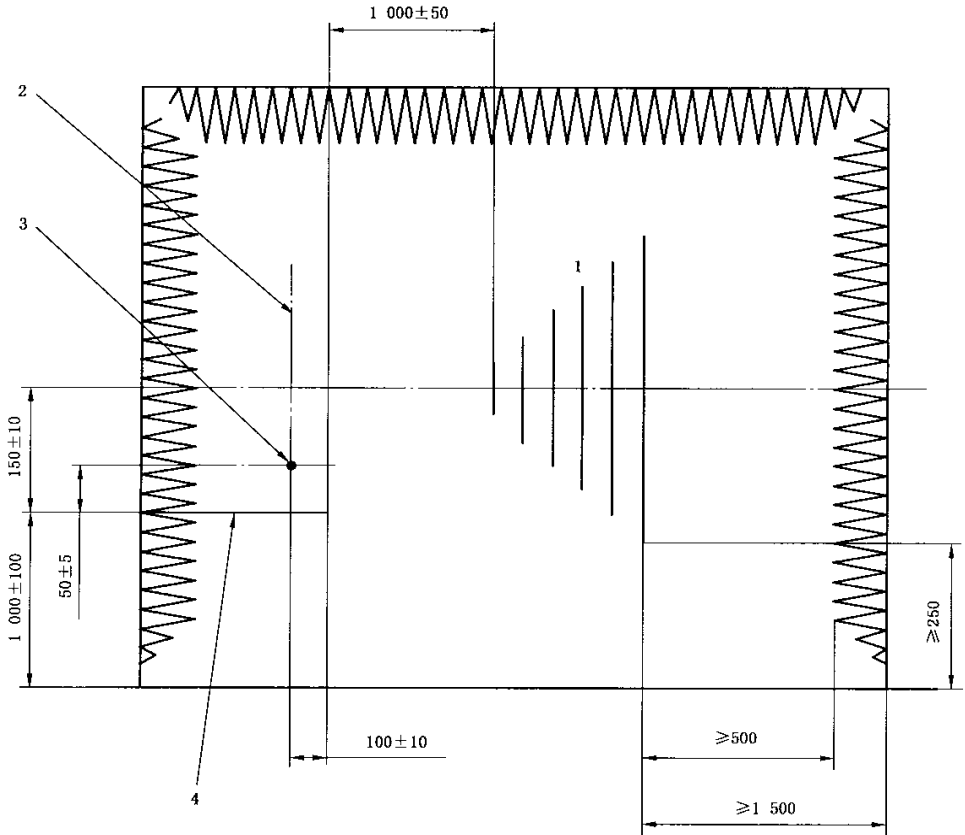


标号：

- 1 离天线轴或对数周期阵列最近的元素:1 000 mm±50 mm;
- 2 带有接地平面的试验台,接地平面与侧壁搭接;
- 3 1 500 mm±75 mm 长的试验线束在接地平面之上 50 mm±5 mm;
- 4 被试对象的电源馈入;
- 5 馈入装置;
- 6 含 AN 的接线盒;
- 7 最近的辐射元件距接地平面边缘至少 500 mm;
- 8 屏蔽室;
- 9 双屏蔽同轴电缆;
- 10 测量接收器;
- 11 靠近天线的天线匹配单元(需要时);
- 12 ESA。

图 D.2 ESA 辐射的宽带电磁发射——试验布置(普通平面视图)

单位为毫米



标号：

- 1——天线；
- 2——基准点和线束主要部分所在的平面；
- 3——基准点；
- 4——底板。

图 D.3 ESA 辐射的宽带电磁发射——试验台的纵向对称平面侧视图

附录 E  
(规范性附录)

ESA 辐射的窄带电磁发射测量方法

E.1 通则

E.1.1 ESA 试验方法

本附录规定的试验方法适用于 ESA。

E.1.2 测量仪器

测量仪器应满足 CISPR 16-1-1:2006 的要求。根据本附录使用峰值或均值检波器测量窄带电磁发射。

E.1.3 试验方法

本试验用于测量窄带电磁辐射,这些发射可能来自一个基于微处理器的系统。作为一个短的(2 min 到 3 min)起始步,选择一个天线极化,允许用频谱分析仪扫描 E.6 确定的频率范围,以指出峰值发射的区域。这有助于被试频率的选择(见 E.6)。

E.1.4 测量结果

测量结果应以 dB( $\mu\text{V}/\text{m}$ )或  $\mu\text{V}/\text{m}$  的形式表示。

E.2 测量地点

E.2.1 试验场地

试验场地应满足 CISPR 16-1-4:2004 的要求(见图 D.1)。

E.2.2 测量设施

试验装置、试验小室或装有试验装置的土方机械应位于图 D.1 所示的边界之外。

E.2.3 封闭的试验设施

如果可显示出封闭的试验设备和户外场地之间的相关性,则可以使用封闭的试验设施。除了从天线到土方机械的距离和天线的高度外,封闭的试验设施不需要满足图 D.1 所示的尺寸要求。

E.2.4 周围环境的测量

为了确保没有大到可以在本质上影响测量的外部噪声或信号,主试验前后都应进行测量。在这两种测量情况下,外部噪声或信号至少要低于 5.7.2 所给出的基准限值 10 dB(特意做的窄带环境传送除外)。

E.3 试验过程中 ESA 的状态

E.3.1 运行方式

被试 ESA 应处于正常运行模式。

E.3.2 试验周围条件

当 ESA 上有降雨,或其他降水时,或该降水停止 10 min 之内不应进行试验。

E.3.3 ESA 的设置

被试 ESA 和其配线束应该在金属接地平面之上  $50^{+10}$  mm,并用木头板或其他绝缘体隔开,如果被试 ESA 的某一部分和土方机械的金属外壳有电的连接,那么该部分应该被放到接地平面上且做接地连接。

接地平面应是一块最小厚度为 0.5 mm 的金属薄板。接地平面的最小尺寸取决于被试 ESA 的尺寸,但应容纳 ESA 的配线束和部件的分布。接地平面应连接到接地保护导体上,接地平面应在试验设

施地板上方  $1\text{ m} \pm 0.1\text{ m}$  的高度,且平行于试验设施。

被试 ESA 应根据其要求布置和接线。电源线束应沿着最靠近天线的接地平面/平板边缘  $100\text{ mm} \pm 10\text{ mm}$  之内处敷设。

被试 ESA 应根据制造商的安装规范连接到接地系统,不允许有其他的接地连接。

被试 ESA 和所有其他导电结构,如屏蔽区域壁板(被试试验体的接地平面/平板除外)的最小距离是  $1\text{ m}$ 。

#### E.3.4 ESA 的供电

电源应经过一个  $5\ \mu\text{H}/50\ \Omega$  的人工网络(AN)供给被试 ESA,该网络应和接地平面有电连接。电气设备供电电压应恒定在系统工作电压标称值的  $\pm 10\%$ ,在 AN 监视口测得的任何波动电压应小于系统工作电压标称值的  $1.5\%$ 。

#### E.3.5 多个 ESA

若被试 ESA 由多个单元组成,最理想的情况是相互接线电缆应同土方机械上使用的配线束一样。若不可行,则电气控制单元和 AN 之间的最小长度应为  $1.5\text{ m}$ 。所有电缆束应尽可能地按实际情况端接,最好连接真实的负载和激励器。若需用外部装置来校正被试 ESA 的运转,应对其所测得的发射的作用进行补偿。

### E.4 天线

#### E.4.1 天线类型

只要能按基准天线规格化,任何线性极化的天线均可使用。

#### E.4.2 高度和测量距离

##### E.4.2.1 高度

天线的相位中心应在接地平面上  $150\text{ mm} \pm 10\text{ mm}$ 。

##### E.4.2.2 测量距离

从天线相位中心或顶端,取其合适者,到接地平面边缘的水平距离应为  $1\text{ m} \pm 0.05\text{ m}$ 。天线的任何部分与接地平面的距离不应小于  $0.5\text{ m}$ 。

天线应与垂直于接地平面的平面平行,与接地平面上主要线束敷设的边缘重合。

##### E.4.2.3 封闭设施

若为了射频电磁屏蔽的目的,在封闭的设施内进行试验,天线的接收元件距离所有的无线电吸收材料应大于  $1\text{ m}$ ,距离封闭设施的壁板应大于  $1.5\text{ m}$ ,在接收天线和被测的土方机械之间不应有接收材料。

#### E.4.3 天线朝向和极化

每个测量点,应在天线水平极化和垂直极化两个方向读取读数值。

### E.5 读数值

按照 E.4.3 在每个点频率上测量的两个读数值中取最大值作为所测量频率的特性读数值。

### E.6 频率

在从  $30\text{ MHz}$  到  $1\ 000\text{ MHz}$  的整个频率范围内进行测量。最小扫描时间应符合 GB 14023 的要求。

**附录 F**  
**(资料性附录)**  
**试验样品配置选择向导**

**F.1 通则**

由于土方机械上可以有多种电气/电子系统的变型,土方机械的试验样品或 ESA 的选择应基于对土方机械及其使用环境产生影响的最显著发射和抗干扰性条件的评估。因此,为了缩减待试土方机械或 ESA 的配置,本附录的信息有助于本标准的用户对被试的配置做出最佳选择。

**F.2 需考虑的准则**

**F.2.1 窄带发射**

振荡器不高于 9 kHz(高于 9 kHz 的振荡器有微处理器时钟和脉宽调制信号)。

**F.2.2 宽带发射**

无宽带发射源(宽带噪声源有雨刷电动机和火花间隙)。

不要连续运行。

**F.2.3 抗扰度**

系统性能的降低不影响下面几方面:

- 操作者对土方机械的直接控制;
- 发动机的速度控制;
- 转向系统;
- 制动系统;
- 土方机械工作装置的运动;
- 任何一个可能产生危险的机械功能;
- 显示故障信号的显示器,该信号为机器发生危险操作时或可能引起危险操作运行时给司机的反馈。

系统不包括一个有源半导体元件(例如晶体管和微处理器)。

装置的供电是直接开关或经过中间继电器。

操作者是感觉不到系统性能下降的。制造商应指明或演示机械的极限值,例如最大变化率。