



中华人民共和国国家标准

GB 25684.9—2010

土方机械 安全 第 9 部分：吊管机的要求

Earth-moving machinery — Safety — Part 9: Requirements for pipelayers

(ISO 20474-9:2008, MOD)

(发布稿)

(本电子版内容如与中国标准出版社出版的标准文本有出入，以中国标准出版社出版的文本为准)

2010-12-23 发布

2012-01-01 实施

中华人民共和国国家质量监督检验检疫总局
中国国家标准化管理委员会 发布

前 言

本部分的 4.2.1、4.3.2、4.4 和 6.1 为强制性条款，其余为推荐性条款。

GB 25684《土方机械 安全》分为 13 个部分：

- 第 1 部分：通用要求；
- 第 2 部分：推土机的要求；
- 第 3 部分：装载机的要求；
- 第 4 部分：挖掘装载机的要求；
- 第 5 部分：液压挖掘机的要求；
- 第 6 部分：自卸车的要求；
- 第 7 部分：铲运机的要求；
- 第 8 部分：平地机的要求；
- 第 9 部分：吊管机的要求；
- 第 10 部分：挖沟机的要求；
- 第 11 部分：土方回填压实机的要求；
- 第 12 部分：机械挖掘机的要求；
- 第 13 部分：压路机的要求。

本部分为 GB 25684 的第 9 部分，本部分应与第 1 部分配合使用。

本部分修改采用 ISO 20474-9:2008《土方机械 安全 第 9 部分：吊管机的要求》(英文版)。

本部分根据 ISO 20474-9:2008 重新起草。在附录 B 中列出了本部分章条编号与 ISO 20474-9:2008 章条编号的对照一览表。

考虑到我国国情，在采用 ISO 20474-9:2008 时，本部分做了一些修改。在附录 C 中给出了技术性差异及其原因的一览表以供参考。

为便于使用，本部分做了下列编辑性修改：

- 删除了国际标准的前言，修改了国际标准的引言和第 1 章；
- 对 ISO 20474-9:2008 中引用的国际标准，用已采用为我国的标准代替对应的国际标准；
- 用小数点“.”代替作为小数点的“，”；
- 参考文献增加了 ISO/TS 20474-14:2008 和 EN 474-9:2006。

本部分的附录 A、附录 B 和附录 C 为资料性附录。

本部分由中国机械工业联合会提出。

本部分由土方机械标准化技术委员会(SAC/TC 334)归口。

本部分负责起草单位：天津工程机械研究院、泰安泰山工程机械股份有限公司、天津移山工程机械有限公司。

本部分参加起草单位：山推工程机械股份有限公司。

本部分主要起草人：吴红丽、宋衍庆、宋艳平、刘培海。

引 言

本部分是 GB/T 15706 定义的 C 类标准。

本部分的范围说明了涉及的机械以及所包含的危险、危险状态或危险事件的范围。

由于机器的设计和制造都遵循 C 类标准的要求，因此当 C 类标准的要求与 A 类或 B 类标准要求不同时，C 类标准的要求优先于其他标准。

土方机械 安全 第9部分：吊管机的要求

1 范围

GB 25684 的本部分规定了吊管机的安全要求，并给出了吊管机的图例（见附录 A）。

本部分与 GB 25684.1（规定了土方机械的通用安全要求）合并使用。GB 25684 本部分的特定要求优先于 GB 25684.1 的通用要求。

本部分适用于 GB/T 8498 定义的吊管机。

GB 25684 的本部分规定了本范围的土方机械在制造商指定用途和预知的误操作条件下应用时，与其相关的所有重大危险、危险状态或危险事件；并规定了在使用、操作和维护中消除或降低重大危险、危险状态或危险事件引起的风险的技术措施。

本部分不适用于在本部分实施前制造的机器。

2 规范性引用文件

下列文件中的条款通过 GB 25684 的本部分的引用而成为本部分的条款。凡是注日期的引用文件，其随后所有的修改单（不包括勘误的内容）或修订版均不适用于本部分，然而，鼓励根据本部分达成协议的各方研究是否可使用这些文件的最新版本。凡是不注日期的引用文件，其最新版本适用于本部分。

GB/T 8420 土方机械 司机的身材尺寸与司机的最小活动空间（GB/T 8420—2000，eqv ISO 3411:1995）

GB/T 8498 土方机械 基本类型 识别、术语和定义（GB/T 8498—2008，ISO 6165:2006，IDT）

GB/T 8595 土方机械 司机的操纵装置（GB/T 8595—2008，ISO 10968:2004，IDT）

GB/T 19928 土方机械 吊管机和安装侧臂的轮胎式推土机或装载机的起重量（GB/T 19928—2005，ISO 8813:1992，MOD）

GB 20178 土方机械 安全标志和危险图示 通则（GB 20178—2006，ISO 9244:1995，MOD）

GB/T 22352 土方机械 吊管机 术语和商业规格（GB/T 22352—2008，ISO 7136:2006，IDT）

GB/T 24811.1 起重机和起重机械 钢丝绳的选择 第1部分：总则（GB/T 24811.1—2009，ISO 4308-1:2003，IDT）

GB/T 24813 8级链条用锻造环眼吊钩（GB/T 24813—2009，ISO 7597:1987，IDT）

GB 25684.1—2010 土方机械 安全 第1部分：通用要求（ISO 20474-1:2008，MOD）

LY 1289 林业机械 车载式绞盘机 尺寸、性能和安全要求（LY 1289—2008，ISO 19472:2006，IDT）

3 术语和定义

GB 25684.1 和 GB/T 22352 确立的以及下列术语和定义适用于本部分。

3.1

吊管机 **pipelayer**

自行的履带式或轮胎式机器，装有铺管装置。铺管装置由主机架、起升机构、能上下摆动的侧置起重臂和平衡重组成，主要用于搬运和铺设管道。

[GB/T 8498—2008, 定义 4.11]

4 安全要求和/或防护措施

4.1 一般要求

吊管机应符合 GB 25684.1 中没有被本章特定要求所修改的安全要求和/或防护措施。

4.2 司机操作位置

4.2.1 司机室

GB 25684.1—2010 的 4.3.1 适用于本部分, 无需配备司机室的吊管机除外。

吊管机应设计并制造成可以安装司机室。制造商应根据需要提供司机室。

4.2.2 车窗

GB 25684.1—2010 的 4.3.2.6 和 4.3.2.8 适用于本部分, 装有司机室的吊管机应在提升方向的车窗上安装电动刮水器和洗涤剂。

4.2.3 采暖和换气系统

如果安装司机室, GB 25684.1—2010 的 4.3.2.5 适用于本部分。

4.2.4 司机的保护

GB 25684.1—2010 的 4.3.3 不适用于吊管机。

4.3 稳定性和提升装置

4.3.1 一般要求

GB 25684.1—2010 的 4.11 及以下 4.3.2.1 ~ 4.3.2.5 适用于本部分。

4.3.2 提升装置

4.3.2.1 一般要求

提升装置(起升机构)应符合 GB/T 19928 的要求。

4.3.2.2 载荷下降速度

应安装控制吊臂和吊钩下降速度的装置, 以便在正常工作条件下, 司机可控制载荷的运动和停止。该装置不应阻碍载荷吊钩(仅限吊钩绞盘)有意释放的正常自由下降。

4.3.2.3 管路铺设制动器

管路铺设系统应安装制动器, 该制动器可通过控制系统开启, 并在司机停止驱动或动力源失灵时自动启动。制动力应设计成额定起重量(在制造商规定的条件下)的 1.5 倍。

4.3.2.4 吊钩

按照 GB/T 24813 的规定, 吊钩应能承受的测试载荷为极限工作载荷(WLL)的两倍(不发生永久性变形), 破坏拉力(BF)为极限工作载荷的 4 倍。

吊钩也用于吊管以外的其他用途(如运输或吊装特殊工具设备), 应安装符合 GB/T 24813 规定的安全锁。

4.3.2.5 钢丝绳

应按照 GB/T 24811.1 选择钢丝绳。

4.4 后置绞盘

4.4.1 一般要求

如安装后置绞盘, 则应符合 LY 1289 的设计要求。

4.4.2 安装

使绞盘可靠地固定在机器结构上的装置,应设计成能承受钢丝绳不发生永久变形时所施加的最大拉力的两倍。

4.4.3 操纵装置

绞盘操纵装置应位于司机位置处,并符合 GB/T 8595 的规定。

4.4.4 保护

当安装后置绞盘时,应提供有关防护的措施。

安装后置绞盘的机器,在司机和绞盘之间应配备尺寸合适的防护网(钢丝最小直径 6 mm,网眼最大为 45 mm × 45 mm 的钢丝网),或采取等效防护措施。

防护网的宽度和高度至少应覆盖 GB/T 8420 定义的最小活动空间的后部。

5 安全要求和/或防护措施的验证

GB 25684.1—2010 的第 5 章适用于本部分。

6 使用信息

6.1 安全标志

GB 25684.1—2010 的 6.1 及下列条款适用于本部分:

如果安装绞盘,附加的特定安全标志应符合 GB 20178 中的相应图形符号(也见 GB/T 8593.2—xxxxx 第 18 章的符号)。

6.2 司机手册

GB 25684.1—2010 的 6.2 及下列条款适用于本部分:

——司机如何进行团队操作(如:联合作业、通信)的详细说明;

——侧臂的操作说明;

——绞盘的操作和安全使用说明,如安装;

——需要安装司机室的准则。

6.3 机器标识

GB 25684.1—2010 的 6.3 及下列条款适用于本部分:

如果安装绞盘,裸筒最大额定牵引力标识应符合 LY 1289 的规定。

附录 A
(资料性附录)
图例

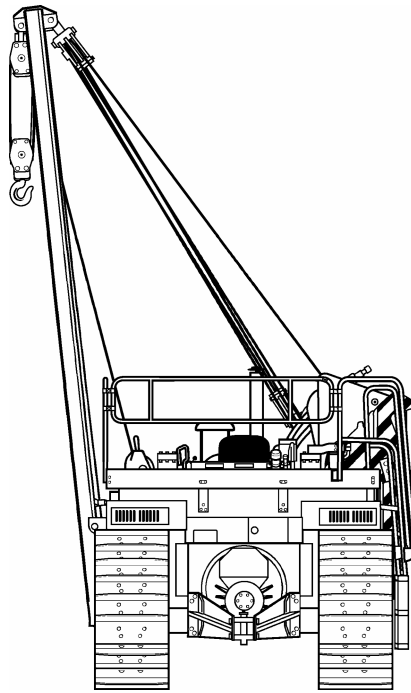


图 A.1 履带式吊管机

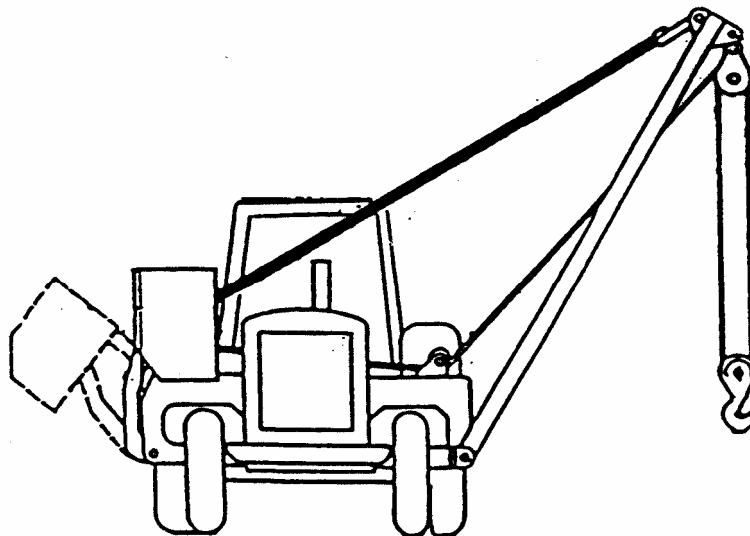


图 A.2 轮胎式吊管机

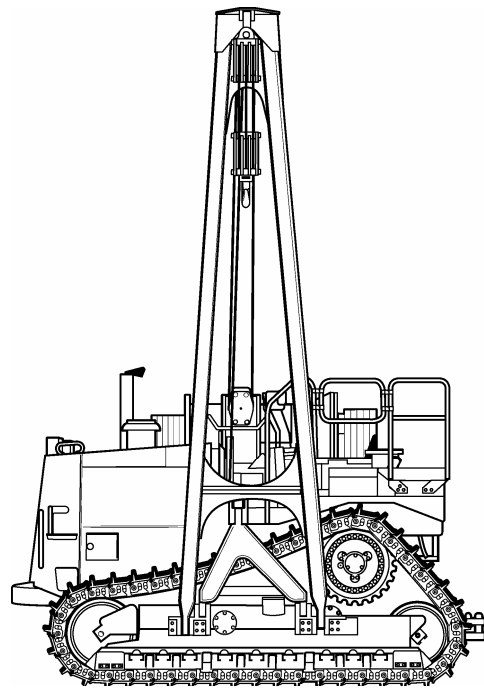


图 A.3 吊管机侧视图

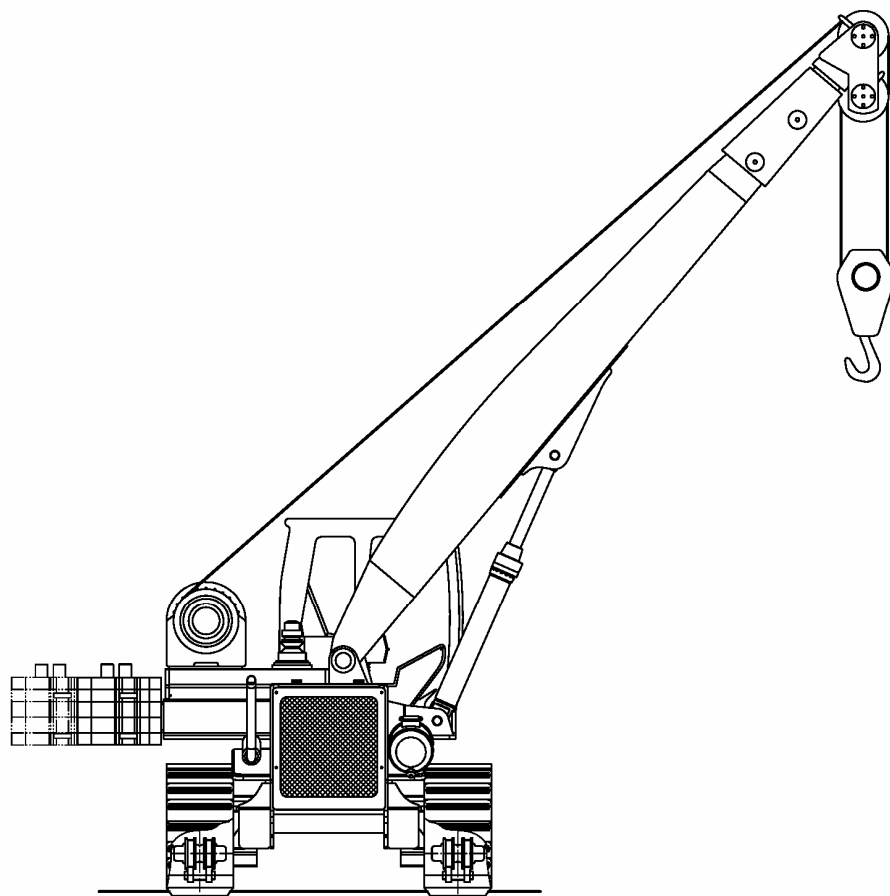


图 A.4 有上部回转机构的吊管机

附录 B
(资料性附录)

本部分章条编号与 ISO 20474-9:2008 章条编号对照

表 B.1 给出了本部分章条编号与 ISO 20474-9:2008 章条编号对照一览表。

表 B.1 本部分章条编号与 ISO 20474-9:2008 章条编号对照

本部分章条编号	对应的 ISO 20474-9:2008 章条编号
—	4.2.4
4.2.4	4.2.5
—	4.5
附录 B	—
附录 C	—

注：表中章条以外的本部分其他章条编号与 ISO 20474-9:2008 其他章条编号均相同且内容相对应。

附 录 C
(资料性附录)

本部分与 ISO 20474-9:2008 技术性差异及其原因

表 C.1 给出了本部分与 ISO 20474-9:2008 的技术性差异及其原因的一览表。

表 C.1 本部分与 ISO 20474-9:2008 技术性差异及其原因

本部分的章条编号	技术性差异	原因
—	删除国际标准中的 “4.2.4 司机座椅 特定国家和/或区域的强制性规定见 ISO/TS 20474-14。”	由于吊管机的工况及其工作状态的 特殊性,我国不采用欧盟关于司机座 椅的特殊规定
4.3.2.4	删除国际标准中此条的“特定国家和/或区域的强制性规 定见 ISO/TS 20474-14。”	国际标准已对该项做出要求,因此不 再采用特定国家和/或区域的规定
—	删除国际标准中的 4.5 对噪声的规定	噪声要求按我国噪声标准执行,因此 取消对噪声的规定

参 考 文 献

- [1] GB/T 8419—2007 土方机械 司机座椅振动的试验室评价 (ISO 7096:2000, IDT)
 - [2] GB/T 8593.2—2010 土方机械 司机操纵装置和其他显示装置用符号 第2部分:机器、工作装置和附件的特殊符号 (ISO 6405-2:1993, IDT)
 - [3] GB/T 15706.1—2007 机械安全 基本概念和设计通则 第1部分:基本术语和方法 (ISO 12100-1:2003, IDT)
 - [4] GB/T 15706.2—2007 机械安全 基本概念和设计通则 第2部分:技术原则 (ISO 12100-2:2003, IDT)
 - [5] ISO/TS 20474-14:2008 土方机械 安全 第14部分:国家和区域规定的信息
 - [6] EN 474-9:2006 土方机械 安全 第9部分:吊管机的要求
-