



中华人民共和国国家标准

GB 25684.5—2010

土方机械 安全 第 5 部分：液压挖掘机的要求

Earth-moving machinery—Safety—
Part 5: Requirements for hydraulic excavators

(ISO 20474-5:2008, MOD)

2010-12-23 发布

2012-01-01 实施



中华人民共和国国家质量监督检验检疫总局
中国国家标准化管理委员会

发布

前 言

GB 25684 的本部分的 4.3.2、4.3.3、4.4、4.6、4.7 和 4.8 为强制性条款,其余为推荐性条款。

GB 25684《土方机械 安全》分为 13 个部分:

- 第 1 部分:通用要求;
- 第 2 部分:推土机的要求;
- 第 3 部分:装载机的要求;
- 第 4 部分:挖掘装载机的要求;
- 第 5 部分:液压挖掘机的要求;
- 第 6 部分:自卸车的要求;
- 第 7 部分:铲运机的要求;
- 第 8 部分:平地机的要求;
- 第 9 部分:吊管机的要求;
- 第 10 部分:挖沟机的要求;
- 第 11 部分:土方回填压实机的要求;
- 第 12 部分:机械挖掘机的要求;
- 第 13 部分:压路机的要求。

本部分为 GB 25684 的第 5 部分,本部分应与第 1 部分配合使用。

本部分修改采用 ISO 20474-5:2008《土方机械 安全 第 5 部分:液压挖掘机的要求》(英文版)。

本部分根据 ISO 20474-5:2008 重新起草。

考虑到我国国情,在采用 ISO 20474-5:2008 时,本部分作了一些修改。有关技术性差异已编入正文中并在它们所涉及的条款的外侧页边空白处用垂直单线标识。在附录 C 中给出了这些技术性差异及其原因的一览表以供参考。

为便于使用,本部分作了下列编辑性修改:

- 删除了国际标准的前言,修改了国际标准的引言和第 1 章;
- 对 ISO 20474-5:2008 中引用的国际标准,用已被采用为我国的标准代替对应的国际标准;
- 本部分删除了 ISO 20474-5:2008 中的 4.8.4.3;
- 本部分增加了附录 B 和附录 C;
- 参考文献中增加了 ISO/TS 20474-14:2008 和 EN 474-5:2006。

本部分的附录 B 为规范性附录,附录 A 和附录 C 为资料性附录。

本部分由中国机械工业联合会提出。

本部分由全国土方机械标准化技术委员会(SAC/TC 334)归口。

本部分负责起草单位:天津工程机械研究院、广西柳工机械股份有限公司、三一重机有限公司、天津移山工程机械有限公司、合肥振宇工程机械有限公司。

本部分参加起草单位:厦门厦工机械股份有限公司、徐州徐挖约翰迪尔机械制造有限公司、河北宣化工程机械有限公司、中国一拖集团有限公司、山东临工工程机械有限公司、长沙中联重工科技发展股份有限公司、日立建机(中国)有限公司。

本部分主要起草人:阎堃、韦海峰、戴晴华、李月丽、陈国俊、李蔚莘、黄萍、刘建国、栾新立、王欢利、朱玉仙、叶海路、李宏宝。

引 言

GB 25684 的本部分是 GB/T 15706 定义的 C 类标准。

本部分的范围说明了涉及的机械以及所包含的危险、危险状态或危险事件的范围。

由于机器的设计和制造都遵循 C 类标准的要求,因此当 C 类标准的要求与 A 类或 B 类标准要求不同时,C 类标准的要求优先于其他标准。

土方机械 安全

第 5 部分：液压挖掘机的要求

1 范围

GB 25684 的本部分规定了液压挖掘机的安全要求,并给出了液压挖掘机的图例(见附录 A)。

本部分与 GB 25684.1(规定了土方机械的通用安全要求)合并使用。本部分的特定要求优先于 GB 25684.1 的通用要求。

本部分适用于 GB/T 8498 定义的液压挖掘机。

本部分规定了本范围的土方机械在制造商指定用途和预知的误操作条件下应用时,与其相关的所有重大危险、危险状态或危险事件;并规定了在使用、操作和维护中消除或降低重大危险、危险状态或危险事件引起的风险的技术措施。

本部分不适用于在本部分实施前制造的机器。

2 规范性引用文件

下列文件中的条款通过 GB 25684 的本部分的引用而成为本部分的条款。凡是注日期的引用文件,其随后所有的修改单(不包括勘误的内容)或修订版均不适用于本部分,然而,鼓励根据本部分达成协议的各方研究是否可使用这些文件的最新版本。凡是不注日期的引用文件,其最新版本适用于本部分。

GB/T 6572.1 液压挖掘机 术语(GB/T 6572.1—1997,eqv ISO 7135:1993)

GB/T 8419—2007 土方机械 司机座椅振动的试验室评价(ISO 7096:2000,IDT)

GB/T 8498 土方机械 基本类型 识别、术语和定义(GB/T 8498—2008,ISO 6165:2006,IDT)

GB/T 13331—2005 土方机械 液压挖掘机 起重量(ISO 10567:1992,IDT)

GB/T 17771 土方机械 落物保护结构 试验室试验和性能要求(GB/T 17771—2010,ISO 3449:2005,IDT)

GB/T 17921 土方机械 座椅安全带及其固定器 性能要求和试验(GB/T 17921—2010,ISO 6683:2005,MOD)

GB/T 19930 土方机械 小型挖掘机 倾翻保护结构的试验室试验和性能要求(GB/T 19930—2005,ISO 12117:1997,MOD)

GB/T 19932 土方机械 液压挖掘机 司机防护装置的试验室试验和性能要求(GB/T 19932—2005,ISO 10262:1998,MOD)

GB/T 21154 土方机械 整机及其工作装置和部件的质量测量方法(GB/T 21154—2007,ISO 6016:1998,IDT)

GB/T 21935 土方机械 操纵的舒适区域与可及范围(GB/T 21935—2008,ISO 6682:1986,IDT)

GB/T 21938 土方机械 液压挖掘机和挖掘装载机动臂下降控制装置 要求和试验(GB/T 21938—2008,ISO 8643:1997,IDT)

GB/T 21941 土方机械 液压挖掘机和挖掘装载机的反铲斗和抓铲斗 容量标定(GB/T 21941—2008,ISO 7451:2007,IDT)

GB/T 21942 土方机械 装载机和正铲挖掘机的铲斗 容量标定(GB/T 21942—2008,ISO 7546:1983,MOD)

GB 25684.1—2010 土方机械 安全 第1部分:通用要求(ISO 20474-1:2008,MOD)

LY/T 1667 林业机械 驾驶员保护结构 实验室试验和性能要求(LY/T 1667—2006, ISO 8084:2003,IDT)

ISO 3471:2008 土方机械 滚翻保护结构 实验室试验和性能要求(Earth-moving machinery—Roll-over protective structures—Laboratory tests and performance requirements)

3 术语和定义

GB 25684.1 和 GB/T 6572.1 确立的以及下列术语和定义适用于 GB 25684 的本部分。

3.1

液压挖掘机 hydraulic excavator

自行的履带式、轮胎式或步履式机械,具有可带着工作装置做 360° 回转的上部结构,主要用铲斗进行挖掘作业,在其工作循环中底盘不移动。

注1:挖掘机的工作循环通常包括物料的挖掘、提升、回转和卸载(见 GB/T 8498)。

注2:液压挖掘机也可用于物品或物料的吊运/运输。

3.1.1

小回转半径挖掘机 minimal swing radius excavator

MSRX

在狭窄空间内作业的挖掘机,其具有一个小回转半径的上部结构(上部结构可带着工作装置和附属装置在底盘宽度的 20% 范围内回转)。

3.1.2

小型挖掘机 compact excavator

工作质量(见 GB/T 21154)小于或等于 $6\,000\text{ kg}$ 的挖掘机及小回转半径挖掘机(3.1.1)。

3.2

步履式挖掘机 walking excavator

具有三条或三条以上支腿的挖掘机,支腿可以是铰接的、伸缩的或两者兼有,并可安装车轮。

4 安全要求和/或防护措施

4.1 一般要求

液压挖掘机应符合 GB 25684.1 中没有被本章特定要求所修改的安全要求和/或防护措施。

4.2 通道

GB 25684.1—2010 的 4.2 适用于 GB 25684 的本部分。

4.3 司机操作位置

4.3.1 最小活动空间

GB 25684.1—2010 的 4.3.1.2 适用于本部分。

4.3.2 司机防护

4.3.2.1 司机防护装置

GB 25684.1—2010 的 4.3.4 被以下规定替代:

——挖掘机应设计成能够安装司机防护装置。制造商应根据机器的预期用途提供防护装置。提供的防护装置应满足 GB/T 19932 的规定。

——按 GB/T 19932 规定的防护装置要求不包含工作质量(见 GB/T 21154)小于或等于 $1\,500\text{ kg}$ 的小型挖掘机。

4.3.2.2 滚翻保护结构(ROPS)和倾翻保护结构(TOPS)

GB 25684.1—2010 的 4.3.3 仅适用于步履式挖掘机(见 4.8.3)。

工作质量大于 1 000 kg 的小型挖掘机应安装符合 GB/T 19930 规定的 TOPS。

4.3.2.3 圆木装运工况的防护

挖掘机应安装前防护装置,如果存在相关危险,还应按照 GB/T 19932 和 LY/T 1667(若适用)安装顶防护装置。

4.3.3 司机座椅

4.3.3.1 小型挖掘机的座椅调整

GB 25684.1—2010 的 4.4.1.3 仅适用于工作质量(按 GB/T 21154)小于 3 000 kg 的小型挖掘机。

4.3.3.2 振动

GB 25684.1—2010 的 4.4.1.4 适用于除小型挖掘机外的挖掘机。除小型挖掘机外,座椅应符合 GB/T 8419—2007 中的 EM6 谱类。

注:根据 GB/T 8419—2007 中 1.2.2 的规定,对挖掘机用座椅的悬挂装置不要求。

4.3.4 后车窗

除挖掘机后车窗不需要安装车窗刮水器、洗涤器和除霜装置外,GB 25684.1—2010 的 4.3.2.8 适用于本部分。

4.4 驾驶和转向控制装置

GB 25684.1—2010 的 4.5.1 d) 和 4.6.1 以及下述附加条款适用于本部分:如果上部结构没有在其正常的行驶方向上,驾驶和转向控制装置的运动方向可不与其运动的预期方向一致。

4.5 回转制动系统

回转制动系统应满足附录 B 规定的要求。

4.6 稳定性

4.6.1 一般要求

GB 25684.1—2010 的 4.11 以及下述 4.6.2~4.6.4 适用于本部分。

注:此后定义的所有额定起重量都是基于机器置于水平硬实的支承地面上测量和计算的。

额定工作载荷和附属装置尺寸/容量确定时,应考虑载荷质量、密度及其质心位置,以及附属装置和附属装置支架(若配置)的质量。

为了确保足够的稳定性,应按 4.6.2~4.6.4 的规定确定预计工作条件下的额定工作载荷。

4.6.2 反铲和正铲工况

采用反铲或正铲工况的挖掘机的容量应为下列两者中的较小者:

- a) 在最不利位置处的额定倾翻载荷(GB/T 13331);
- b) 液压起重量(GB/T 13331)。

反铲斗或正铲斗的额定容量应根据 GB/T 21941 和 GB/T 21942 确定。

注:对于特定工况选择铲斗时,应考虑铲斗的质量和铲斗额定容量及物料的密度。

4.6.3 圆木装运工况

4.6.3.1 稳定工况

在稳定圆木工况下的额定起重量应为下列两者中的较小者:

- 圆木工况下最不利位置处的额定倾翻载荷(按 GB/T 13331 的规定);
- 液压起重量(GB/T 13331)。

4.6.3.2 运动工况

在圆木装运工况下行走(带载运输)的额定起重量应为下列两者中的较小者:

- 圆木工况下最不利位置处的额定倾翻载荷(GB/T 13331)的 60% 作为倾翻载荷;
- 液压起重量(GB/T 13331—2005 中的 3.9)。

4.6.4 物件吊运工况

4.6.4.1 一般要求

挖掘机的起重量应按 4.6.4.2 和 4.6.4.3 确定。

4.6.4.2 物件吊运工况的额定起重量

按 GB/T 13331 的规定确定物件吊运的额定起重量。

4.6.4.3 物件吊运工况额定起重量表

按 GB/T 13331 的规定确定物件吊运工况额定起重量表。

4.6.4.4 载荷安全装置

用于物件吊运操作时,且在 GB/T 13331—2005 中 3.4 规定的最大提升点半径处的最大额定起重量(GB 25684.1—2010 中的 3.5 定义)大于或等于 1 000 kg 或倾翻力矩大于或等于 40 000 N·m 时的步履式挖掘机应配备:

- a) 当额定起重量或相应的载荷力矩达到并持续超出规定值时,提示司机的音响或视觉报警装置。额定起重量在 4.6.4.2 进行了规定。当挖掘机工作装置进行物件吊运外的其他作业时,此装置可解除工作。此装置起作用时应能够明确显示。复位的控制装置应在 GB/T 21935 规定的司机舒适区域内。警告标识应置于操纵装置附近,以提醒(司机)在物件吊运时启动报警装置。
- b) 按照 GB/T 21935 的规定在举升动臂液压缸上安装动臂下降控制装置。

4.6.4.5 其他工况

由于对特定工况应考虑类似的危险,派生机器的额定起重量应由制造商按 4.6.4.2 和 4.6.4.3 给出的载荷确定。

4.7 小型履带式挖掘机的停车制动

GB 25684.1—2010 的 4.7 以及下述附加条款适用于本部分:作业机具(例如铲斗)或特殊的附属装置(例如推土板)可作为用于固定机器的选择。固定小型履带式挖掘机的过程应在司机手册中说明。

4.8 步履式挖掘机的特殊要求

4.8.1 司机操作位置

4.8.1.1 转向系统

GB 25684.1—2010 的 4.6.1 不适用。

4.8.1.2 可视性

GB 25684.1—2010 的 4.8.1 不适用。

与地面接触的每条支腿所有可能的位置均应在司机位置处可见,以确保司机能够把支腿放到硬实的地面上。

4.8.1.3 出口

一旦动力源失效,或者发动机停机,司机应能够安全地离开机器。

示例:通过台阶、梯子或降低司机位置高度。

4.8.2 车轮的制动系统

GB 25684.1—2010 的 4.7 不适用于少于两个轮子的步履式挖掘机。

4.8.3 司机防护

4.8.3.1 滚翻保护结构(ROPS)

步履式挖掘机应安装符合 ISO 3471:2008 规定的具有相同质量挖掘装载机的滚翻保护结构(ROPS)。

4.8.3.2 约束装置

所有安装司机室的步履式挖掘机应安装满足 GB/T 17921 的司机约束装置。

4.8.3.3 落物保护结构(FOPS)

步履式挖掘机应设计成可安装符合 GB/T 17771 规定的验收基准 II 的落物保护结构(FOPS)(见 GB 25684.1—2010 中的 4.3.4)。

4.8.3.4 液压支腿

为防止液压系统失效时机器失稳,应在所有支腿液压缸上安装锁止阀。

4.8.4 稳定性

4.8.4.1 工况

机器的稳定性应在下列条件下确定：

- a) 水平硬实的试验地面；
- b) 由制造商规定的支腿和伸开的车轮(在最大伸开位置)；
- c) 下底盘较低侧的水平位置,大约在试验地面以上 350 mm 处；
- d) 如图 1 所示的倾翻线；
- e) 配置/不配置伸缩式动臂,如图 2 所示的前/后和如图 3 所示的侧面的最大伸出范围。

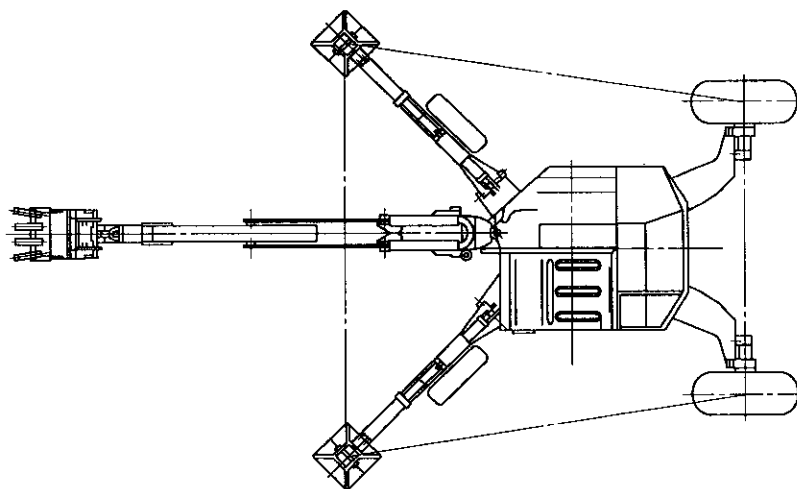
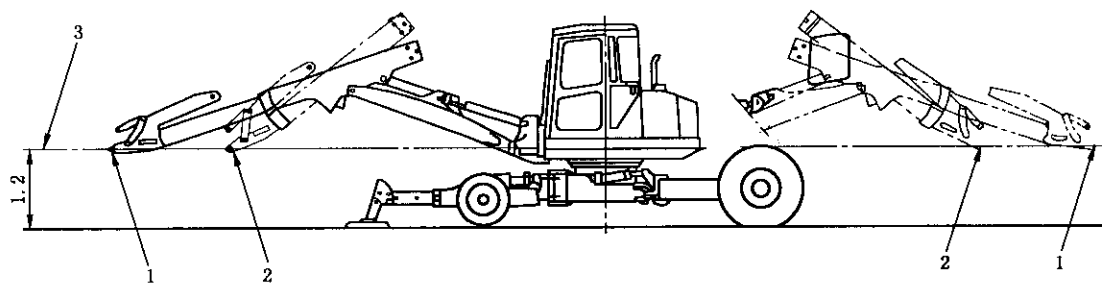


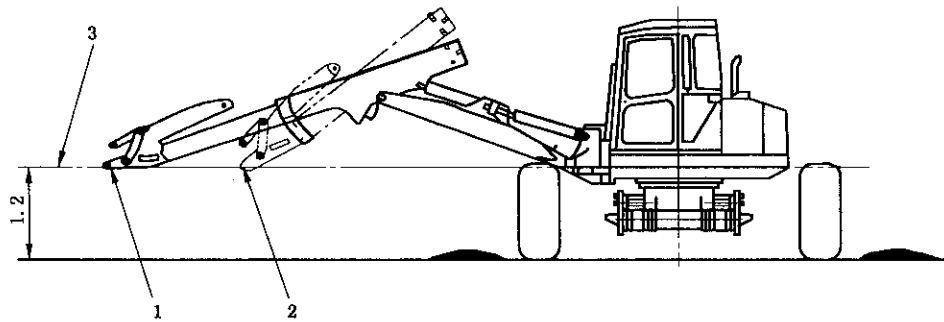
图 1 步履式挖掘机的倾翻线



说明：

- 1——完全伸开；
- 2——完全收回；
- 3——测量线[单位为米(m)]。

图 2 前/后方额定倾翻载荷的测量



说明:

- 1——完全伸开;
- 2——完全收回;
- 3——测量线[单位为米(m)].

图3 侧向额定倾翻载荷的测量

4.8.4.2 反铲工况

在反铲工况下,步履式挖掘机铲斗容量应为下列两者中的较小者:

- a) 最不利位置处的额定倾翻载荷(GB/T 13331);
- b) 液压起重量(GB/T 13331)。

铲斗的额定斗容量应根据 GB/T 21941 确定。

注:对于特定工况选择铲斗时,应考虑铲斗的质量和铲斗额定容量及物料的密度。

4.8.5 救助和牵引

除 GB 25684.1—2010 中的 4.15.2 和 4.15.5 外,GB 25684.1—2010 的 4.15 适用于本部分。

5 安全要求和/或防护措施的验证

GB 25684.1—2010 的第 5 章适用于 GB 25684 的本部分。

6 使用信息

GB 25684.1—2010 第 6 章及下列对司机手册(GB 25684.1—2010 中的 6.2)的附加条款适用于 GB 25684 的本部分:

- a) 挖掘机物件吊运所需配置的描述;
- b) 小型履带式挖掘机的停车程序;
- c) 不同工况下挖掘机稳定性的描述;
- d) 附加防护装置的选择和使用的安全性说明,见 4.3.2;
- e) 步履式挖掘机特殊防护的规定;
- f) 在有落物危险的工况时,应给出不应使用未安装防护装置小型挖掘机(工作质量小于或等于 1 500 kg)的说明;
- g) 对于圆木装运工况的特殊说明(降低行驶速度、避免突然制动或转向、主体中心固定、移动时的运输位置等);
- h) 圆木装运工况下前防护和顶防护装置必要性的说明;
- i) 对于载荷安全装置(若安装)的机能、使用和复位的说明。

附录 A
(资料性附录)
图例

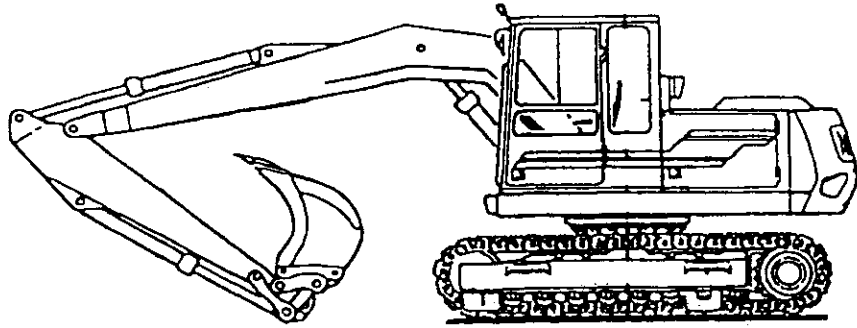


图 A.1 履带式挖掘机

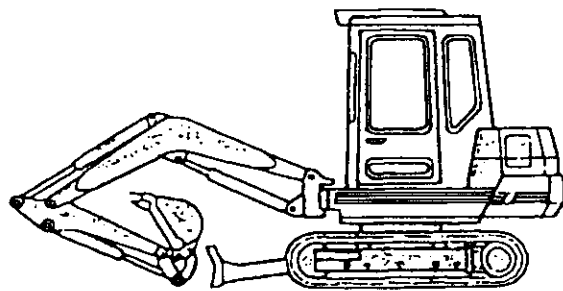


图 A.2 小型履带式挖掘机

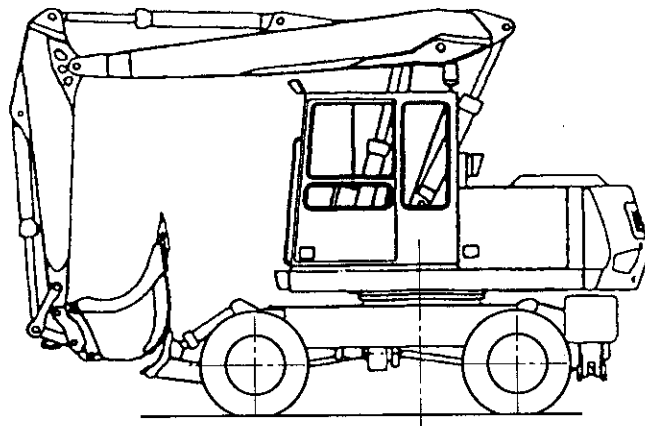


图 A.3 轮胎式挖掘机

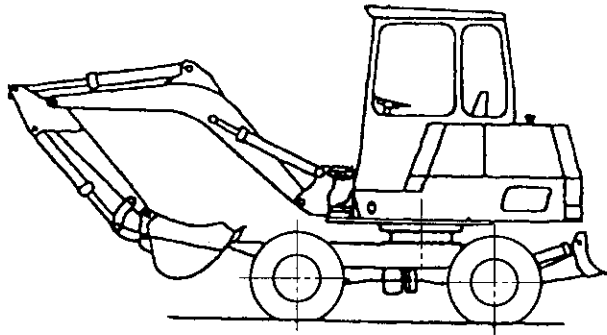


图 A.4 小型轮胎式挖掘机

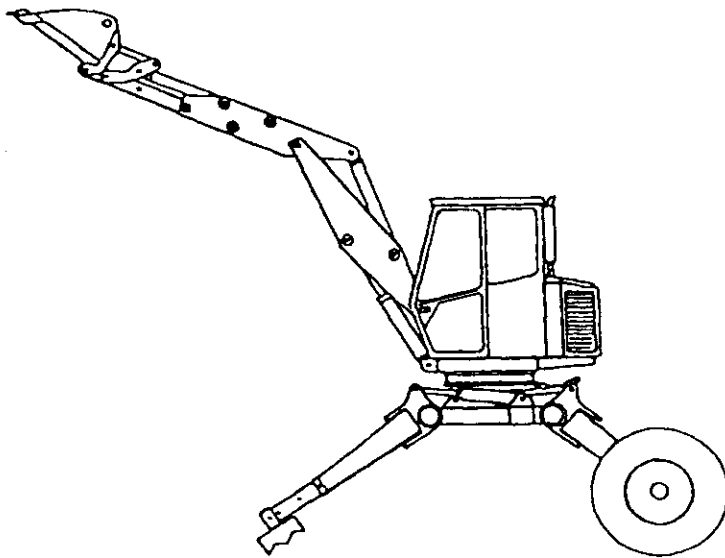


图 A.5 步履式挖掘机

附录 B
(规范性附录)
挖掘机回转制动系统的要求

B.1 一般要求

本附录规定了 GB/T 8498 定义的挖掘机回转行车制动器、回转驻车制动器和回转锁定装置的最低性能准则和试验方法。

B.2 术语和定义

下列术语和定义适用于本附录。

B.2.1

回转 swing
挖掘机上部结构相对于地面上固定基准车架的旋转。

B.2.2

作业回转速度 working swing revolution speed
上部结构按输入的最大回转指令,从静止位置旋转到 180°时的回转平台回转速度,单位为转每分钟 (r/min)。

B.2.3

回转减速角 deceleration swing angle
回转运动从作业回转速度减速到完全停止所转过的角度,单位为度(°)。

B.2.4

回转力矩 swing torque
驱动上部结构相对于底盘回转的力矩。回转力矩单位为牛米(N·m)

B.2.5

回转行车制动器 swing service brake
使上部结构回转减速且可使其停在任意位置的装置或系统。
示例:摩擦式制动器、电动制动器、静液压或其他液压操作的制动器。

B.2.6

回转驻车制动器 swing parking brake
将停止的上部结构保持在其固定位置(例如运输位置)的装置或系统。

B.2.7

回转锁定装置 swing lock
将上部结构与下部总成锁定在某一固定位置的机械啮合装置。

B.3 最低性能

B.3.1 回转驱动装置

B.3.1.1 试验回转速度

试验回转速度应是 B.2.2 定义的作业回转速度。

B.3.1.2 回转减速角 β_B

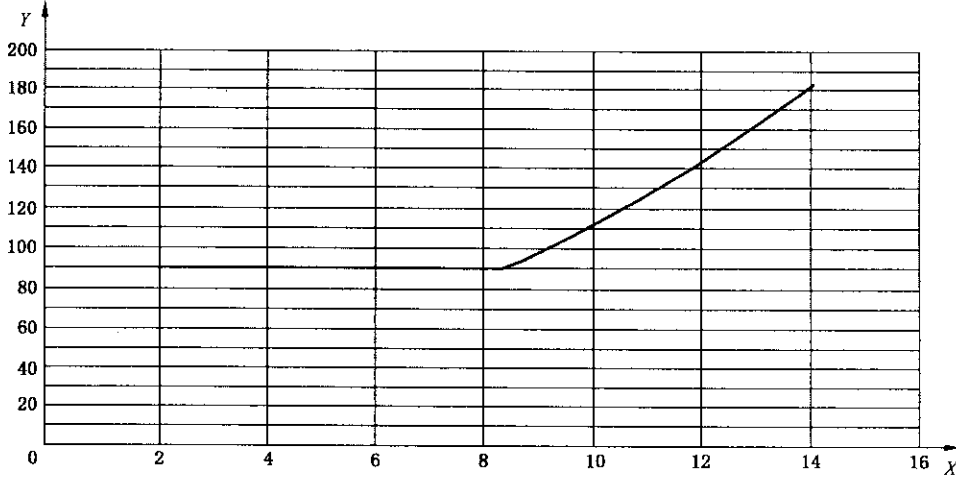
回转减速角 β_B 应小于下列两个公式中的最大值:

$$\beta_B = 90^\circ \dots\dots\dots (B.1)$$

$$\beta_B = \frac{n^2 \cdot 360}{2 \cdot n_B^2} + \beta_{B0} \quad \dots\dots\dots (B.2)$$

式中：

- β_B ——回转减速角,单位为度(°);
- n ——试验回转速度,单位为转每分(r/min);
- n_B^2 —— 250 min^{-2} ;
- β_{B0} —— 40° 。



说明：

- X——上部结构转速,单位为转每分(r/min);
- Y——回转减速角,单位为度(°)。

图 B.1 回转行车制动

B.3.2 回转行车制动器

回转行车制动应能使上部结构从 B.3.1.1 规定的回转试验的回转速度下减速到完全停止,并不应脱离该装置/系统。

10 次试验中的回转减速角不应大于 B.3.1.2 规定的回转减速角 β_B 的 120%。该 10 次试验的连续速率应为允许的回转加速度和减速度。

B.3.3 回转驻车制动器

回转驻车制动器应能使上部结构在制造商规定的最大坡度和上部结构最不利位置保持 30 min。工作装置应伸出至最大半径处且空铲斗在伸出位置。

若发动机熄火时,回转驻车制动应能自动起作用,或在发动机运转和不运转时,回转驻车制动应能通过手动起作用。

回转驻车制动在动力源失效时仍能保持有效状态。

对于工作质量大于或等于 6 000 kg 的挖掘机,其回转驻车制动应为全机械式的,例如弹簧摩擦制动器。对于工作质量小于 6 000 kg 的挖掘机,其回转驻车制动可以是直接作用到回转马达的液压闭锁阀,然而如果其回转驻车制动是独立的,应按 B.3.4 的规定提供回转锁定。

注 1: 以上关于回转驻车制动全机械式的要求不能阻碍将来可提供等效安全性的其他技术发展。

注 2: 若管路失效,回转驻车制动可作为紧急制动。

工作质量小于 1 000 kg 的挖掘机不需要回转驻车制动。

B.3.4 回转锁定装置

回转锁定装置可承受最大回转马达力矩且无永久变形。

若回转驻车制动器提供了 B.2.7 中规定的功能,则不需要回转锁定装置。

B.4 回转行车制动器的试验条件

试验应在制造商规定的标准工作装置下进行。

支腿和推土铲(如安装)按制造商的规定应放置在地面的工作位置上。

所有液体系统应按制造商规定加足液体。燃油箱至少为半箱。回转系统压力应按制造商规定调整和运行。

B.3.1.1中规定的回转试验和B.3.1.2中规定的回转减速角回转行车制动的试验应在工作装置伸出至最大半径处且空铲斗在伸出位置处进行。

在试验回转速度时启动制动并进行测量。

机器行车回转制动和回转锁定的试验应在最大坡度 $\pm 1\%$ 的平整地面进行。

B.5 试验报告

试验报告应包含下列信息：

- 机器制造商；
- 型号和序列号；
- 机器规格；
- 试验结果。



附录 C
(资料性附录)

GB 25684 的本部分与 ISO 20474-5:2008 技术性差异及其原因

表 C.1 给出了 GB 25684 的本部分与 ISO 20474-5:2008 的技术差异及其原因的一览表。

表 C.1 GB 25684 的本部分与 ISO 20474-5:2008 技术性差异及其原因

本部分的章条编号	技术性差异	原因
2	<p>增加引用了“GB/T 8419—2007 土方机械 司机座椅振动的试验室评价(ISO 7096;2000, IDT)”;</p> <p>增加引用了“GB/T 21935 土方机械 操纵的舒适区域与可及范围(GB/T 21935—2008, ISO 6682; 1986, IDT)”;</p> <p>增加引用了“GB/T 21938 土方机械 液压挖掘机和挖掘装载机动臂下降控制装置 要求和试验(GB/T 21938—2008, ISO 8643;1997, IDT)”</p>	<p>该标准在 4.3.3.2 中予以引用;</p> <p>该标准在 4.6.4.4 中予以引用;</p> <p>该标准在 4.6.4.4 中予以引用</p>
3.2	删除“注:区域性规定的信息见 ISO/TS 20474-14。”	ISO/TS 20474-14 的特定国家和/或区域的要求不适合我国,故删除该段文字
4.3.1	删除国际标准中此条的“特定国家和/或区域的强制性规定见 ISO/TS 20474-14。”	ISO/TS 20474-14 的特定国家和/或区域的要求不适合我国,故删除该段文字
4.3.2.1	将国际标准中此条的“特定国家和/或区域的强制性规定见 ISO/TS 20474-14。”替换为 EN 474-5:2006 中 5.3.2.1 的内容,并将其国际标准用已被采用为我国的的标准代替	由于国际标准未对此项要求作出规定,且我国已有相应标准 GB/T 19932对液压挖掘机的司机防护装置进行了规定,因此采用 ISO/TS 20474-14 中特定国家和/或区域的欧盟要求
4.3.2.2	删除国际标准中此条的“特定国家和/或区域的强制性规定见 ISO/TS 20474-14。”	ISO/TS 20474-14 的特定国家和/或区域的要求不适合我国,故删除该段文字
4.3.3.2	将国际标准中此条的“特定国家和/或区域的强制性规定见 ISO/TS 20474-14。”替换为 EN 474-5:2006 中 5.3.3.2 的内容,并将其欧盟标准用已被采用为我国的的标准代替	由于国际标准未对此项要求作出规定,且我国已有相应标准 GB/T 8419对司机座椅振动进行了规定,因此采用 ISO/TS 20474-14 中特定国家和/或区域的欧盟要求
4.4	删除国际标准中此条的“特定国家和/或区域的强制性规定见 ISO/TS 20474-14。”	ISO/TS 20474-14 的特定国家和/或区域的要求不适合我国,故删除该段文字
4.5	将国际标准中此条的“特定国家和/或区域的强制性规定见 ISO/TS 20474-14。”替换为 EN 474-5:2006 中 5.5 的回转制动应符合相应附录的要求,相应增加有关回转制动要求的附录 B(按 EN 474-5:2006 中的附录 C)	由于国际标准未对此项要求作出规定,且回转制动的性能对挖掘机的安全性具有重要指导意义,因此采用 ISO/TS 20474-14 中特定国家和/或区域的欧盟要求,增加 EN 474-5:2006 中附录 C 的内容

表 C.1 (续)

本部分的章条编号	技术性差异	原因
4.6.4.1	删除国际标准中此条的“特定国家和/或区域的强制性规定见 ISO/TS 20474-14。”	ISO/TS 20474-14 的特定国家和/或区域的要求不适合我国,故删除该段文字
4.6.4.3	将国际标准中此条的“特定国家和/或区域的强制性规定见 ISO/TS 20474-14。”替换为“按 GB/T 13331 的规定确定物件吊运工况额定起重量表。”	由于国际标准未对此项要求作出规定,且我国已有相应标准 GB/T 13331 对额定起重量表进行了规定,因此将其修改为按 GB/T 13331 的规定
4.6.4.4	将国际标准中此条的“特定国家和/或区域的强制性规定见 ISO/TS 20474-14。”替换为 EN 474-5:2006 中 5.6.4.4 的内容	由于国际标准未对此项要求作出规定,且我国对该项也未提出具体要求,因此采用 ISO/TS 20474-14 中特定国家和/或区域的欧盟要求
4.7	将国际标准中此条的“特定国家和/或区域的强制性规定见 ISO/TS 20474-14。”替换为 EN 474-5:2006 中 5.7 的内容	由于国际标准未对此项要求作出规定,且我国对该项也未提出具体要求,因此采用 ISO/TS 20474-14 中特定国家和/或区域的欧盟要求
—	删除国际标准中的 4.8.4.3	该条已在 4.6.4 中予以规定,不属于步履式挖掘机的特殊要求

参 考 文 献

- [1] GB/T 10913—2005 土方机械 行驶速度测定(ISO 6014:1986,MOD).
 - [2] GB/T 15706.1—2007 机械安全 基本概念与设计通则 第1部分:基本术语和方法(ISO 12100-1:2003,IDT).
 - [3] GB/T 15706.2—2007 机械安全 基本概念与设计通则 第2部分:技术原则(ISO 12100-2:2003,IDT).
 - [4] GB/T 17300—2010 土方机械 通道装置(ISO 2867:2006,IDT).
 - [5] ISO 5010:2007 土方机械 轮胎式机器 转向要求(Earth-moving machinery—Rubber-tyred machines—Steering requirements).
 - [6] ISO/TS 20474-14:2008 土方机械 安全 第14部分:国家和区域规定的信息(Earth-moving machinery—Safety—Part 14:Information on national and regional provisions).
 - [7] EN 474-5:2006 土方机械 安全 第5部分:液压挖掘机的要求(Earth-moving machinery—Safety—Part 5:Requirements for hydraulic excavators).
-

中 华 人 民 共 和 国
国 家 标 准
土 方 机 械 安 全
第 5 部 分：液 压 挖 掘 机 的 要 求
GB 25684.5—2010

*

中国标准出版社出版发行
北京复兴门外三里河北街16号
邮政编码：100045

网址 www.spc.net.cn

电话：68523946 68517548

中国标准出版社秦皇岛印刷厂印刷

各地新华书店经销

*

开本 880×1230 1/16 印张 1.25 字数 31 千字

2011年7月第一版 2011年7月第一次印刷

*

书号：155066·1-42917 定价 21.00 元

如有印装差错 由本社发行中心调换

版权专有 侵权必究

举报电话：(010)68533533



GB 25684.5-2010