

ICS 13.340.10
F 79



中华人民共和国国家标准

GB/T 3609.2—2009

职业眼面部防护 焊接防护 第2部分：自动变光焊接滤光镜

Occupational eye and face protection—Welding protection—
Part 2: Automatic welding filter

2009-04-01 发布

2009-12-01 实施

中华人民共和国国家质量监督检验检疫总局 发布
中国国家标准化管理委员会

目 次

| | |
|-----------------------------------|----|
| 前言 | I |
| 1 范围 | 1 |
| 2 规范性引用文件 | 1 |
| 3 术语和定义 | 1 |
| 4 结构 | 3 |
| 5 技术要求 | 3 |
| 6 测试方法 | 8 |
| 7 包装、标识、储运 | 10 |
| 附录 A (规范性附录) 遮光号的计算 | 12 |
| 附录 B (资料性附录) 不同使用环境下遮光号的选择 | 15 |
| 附录 C (资料性附录) 漫射光约化亮度系数的测量装置 | 17 |
| 参考文献 | 19 |

前 言

GB/T 3609《职业眼面部防护 焊接防护》分为两个部分：

- 第 1 部分：焊接防护具；
- 第 2 部分：自动变光焊接滤光镜。

本部分主要依据了 ISO/CD 4007:2008《个体防护装备—眼面部防护—名词术语》、EN 166《个人眼保护—总体规范和使用方法》和 EN 379《个人眼保护—自动变光焊接滤光镜》。

本部分的附录 A 为规范性附录，附录 B 和附录 C 为资料性附录。

本部分由国家安全生产监督管理总局提出。

本部分由全国个体防护装备标准化技术委员会(SAC/TC 112)归口。

本部分起草单位：北京极光安防护科技有限公司、上海市安全生产科学研究所、北京市劳动保护科学研究所和河北冀雅电子有限公司。

本部分主要起草人：邵宝仁、杨文芬、杨晓红、胡红军、唐一鸣、陈倬为、于晓路、战伟、孙晓滢、蔡绪忠、富强、寇峰、孙彦水、王晓燕。

职业眼面部防护 焊接防护

第2部分：自动变光焊接滤光镜

1 范围

GB/T 3609的本部分规定了自动变光焊接滤光镜的结构、光学性能、非光学性能、测试方法、检验规则、包装、标识、储运。

本部分适用于安装在焊工防护面罩上的自动变光焊接滤光镜，可预防有害强光、紫外辐射和红外辐射对眼部的伤害。

2 规范性引用文件

下列文件中的条款通过GB/T 3609的本部分的引用而成为本部分的条款。凡是注日期的引用文件，其随后所有的修改单（不包括勘误的内容）或修订版均不适用于本部分，然而，鼓励根据本部分达成协议的各方研究是否可使用这些文件的最新版本。凡是不注日期的引用文件，其最新版本适用于本部分。

GB/T 191 包装储运图示标志(GB/T 191—2008, ISO 780:1997, MOD)

GB/T 1185—2006 光学零件表面疵病

GB/T 3609.1 职业眼面部防护 焊接防护 第1部分：焊接防护具

GB 10810.1—2005 眼镜镜片 第1部分：单光和多焦点镜片

3 术语和定义

GB/T 3609.1和GB 10810.1—2005确立的以及下列术语和定义适用于本部分。

3.1

焊工防护面罩 welder's face shield

配有合适自动变光焊接滤光镜的面罩，在焊接作业时用以保护眼睛和面部。

3.2

自动变光焊接滤光镜 automatic welding filter

当焊接瞬间产生电弧时，可以自动将遮光标号从较低值（明态遮光号）转换成较高值（暗态遮光号）的防护滤光镜。

3.2.1

手动设定等级的自动变光焊接滤光镜 automatic welding filters with manual scale number setting

在焊接起弧瞬间，可以将等级从较低值（明态等级）自动转换到一个预先设定的较高值（暗态等级）的防护滤光镜。

3.2.2

自动设定等级的自动变光焊接滤光镜 automatic welding filters with automatic scale number setting

带有自动转换功能、能根据焊接起弧瞬间产生的弧光辐照度的强弱，自动调整暗态遮光号等级的自动变光焊接滤光镜。

3.3

遮光号 shade number

自动变光焊接滤光镜暗度的编号，由式(1)表示：

$$N = 1 + \left(\frac{7}{3}\right) \log_{10} \left(\frac{1}{\tau_v}\right) \dots\dots\dots(1)$$

式中:

N ——遮光号;

τ_v ——可见光透射比,以下简称光透射比。

3.4

暗态遮光号 dark state shade number

焊接电弧产生后,自动变光焊接滤光镜所达到的较低光透射比值相对应的遮光号。对应的光透射比用 τ_d 、 τ_2 表示(见表 1)。

3.5

最暗态遮光号 darkest state shade number

自动变光焊接滤光镜的暗态遮光号中光透射比最小值 τ_2 相对应的暗态遮光号(见表 1)。

3.6

明态遮光号 light state shade number

焊接电弧产生之前,自动变光焊接滤光镜光透射比最大值 τ_1 相对应的的遮光号(见表 1)。

表 1 明、暗态遮光号示意说明

| | | | | | |
|------------------------------------------------------|----------------------|----------|----|----------|----------|
| 5 | 10 | 11 | 12 | 13 | 14 |
| τ_1 | τ_d | | | | τ_2 |
| 明态遮光号 | 最亮的暗态遮光号 | 居中的暗态遮光号 | | 最暗的暗态遮光号 | |
| 注: 以一个明态遮光号为 5、暗态遮光号在 10 和 14 之间的自动焊接滤光镜为例说明上述术语的含义。 | | | | | |

3.7

转换时间 switching time

自动变光焊接滤光镜从明态到暗态的转换时间 t_s 由式(2)表示:

$$t_s = \frac{1}{\tau_1} \int_{t=0}^{t=t(\tau(t)=3\tau_2)} \tau(t) dt \dots\dots\dots(2)$$

式中:

t_s ——转换时间,单位为毫秒(ms);

τ_1 ——明态光透射比;

τ_2 ——被测量的暗态的光透射比;

$t=0$ ——开始引弧时间,单位为毫秒(ms);

$\tau(t)$ ——引弧后在时间 t 时刻的可见光透射比,即光阀的“可见光透射比-时间”变化曲线;

$t=t(\tau(t)=3\tau_2)$ ——光透射比下降到暗态透射比 τ_2 的 3 倍时,对应的时间点,单位为毫秒(ms)。

3.8

参考点 reference points

a) 已安装的自动变光焊接滤光镜

当自动变光焊接滤光镜被安装在标准头型的“佩戴位置”时,眼球正视,经由左、右瞳孔并与自动变光焊接滤光镜上的水平面和垂直面交叉点相对应的点。

b) 未安装的自动变光焊接滤光镜

自动变光焊接滤光镜上水平中心线和对应左、右瞳孔的垂直中心线的交叉点。

3.9

保护片 cover plate

主要用于保护自动变光焊接滤光镜抵御热粒子、灼热液体或融化金属的飞溅以及擦伤。

注: 通常是将不带色的保护片放在自动变光焊接滤光镜的后面(即在自动变光焊接滤光镜和人眼之间)。

3.10

透射比 transmittance τ

通过滤光片的出射光通量与入射光通量的比值。

3.11

约化亮度系数 reduced luminance coefficient

约化亮度系数 l^* ，由式(3)表示：

$$l^* = l/\tau_v \quad \dots\dots\dots(3)$$

式中：

l^* ——约化亮度系数，单位为坎拉德每平方米勒克斯[cd/(m²·lx)]；

l ——亮度系数；

τ_v ——光透射比。

4 结构

由专用滤光片、液晶光阀、控制电路、保护片以及外壳等组成的组件。

5 技术要求

5.1 光学性能

5.1.1 透射比

按照 6.1 规定方法，用标准照明体 A，透射比应符合 5.1.1.1 和 5.1.1.3 的要求。

5.1.1.1 在(23±5)℃、(-5±2)℃和(55±2)℃温度条件下，明态遮光号的测量透射比均不应小于 0.001 6，所对应的明态遮光号不大于 7。

5.1.1.2 明、暗态透射比(遮光号)范围内：自动变光焊接滤光镜的最暗态遮光号，减去其在紫外波段和红外波段对应的明态遮光号的最小值，其差值不应大于 9 个遮光号。

5.1.1.3 明、暗态遮光号对应的透射比

表 2 给出了不同遮光号对应的透射比要求。

在(23±5)℃、(-5±2)℃到(55±2)℃温度条件内，不同遮光号对应的可见光透射比 τ_v (包括 τ_1 、 τ_d 和 τ_2) 均应符合表 2 要求。

在(23±5)℃温度条件下，紫外透射比 τ_{UV} 、红外透射比 τ_{IR} 也应符合表 2 要求。

注 1：在不同温度条件下测量透射比时，应注意测量设备的温度特性、恒温箱的性能等对测试结果的影响。

注 2：在(23±5)℃温度条件下，测量其他波段透射比，应符合以下要求：

- a) 在 210 nm~313 nm 之间，透射比不应超过 313 nm 的允许值；
- b) 在 313 nm~365 nm 之间，透射比不应超过 365 nm 的允许值；
- c) 在 365 nm~380 nm 之间，透射比不应超过可见光透射比 τ_v 的最大值；
- d) 在 380 nm~480 nm 之间，透射比不应超过 480 nm 的测试值。

注 3：可见光波段透射比的计算见 A. 2，红外波段透射比的计算见 A 中 A. 3。

表 2 遮光号与透射比的对应关系

| 遮光号 N | 紫外波长透射比 | | 可见光波段透射比 | | 红外波段透射比 | |
|-------|------------------------|------------------------|-------------|-------------|-------------------------------|---------------------------------|
| | τ_{UV1} 313 nm | τ_{UV2} 365 nm | (380~780)nm | | τ_{IR1} (780~1 400)nm | τ_{IR2} (1 400~2 000)nm |
| | | | τ_v 最大 | τ_v 最小 | | |
| 1.2 | 0.000 003 | 0.5 | 1.00 | 0.744 | 0.37 | 0.37 |
| 1.4 | 0.000 003 | 0.35 | 0.745 | 0.581 | 0.33 | 0.33 |
| 1.7 | 0.000 003 | 0.22 | 0.581 | 0.432 | 0.26 | 0.26 |

表 2 (续)

| 遮光号 N | 紫外波长透射比 | | 可见光波段透射比 | | 红外波段透射比 | |
|---------|------------------------|------------------------|--------------|--------------|-------------------------------|---------------------------------|
| | τ_{UV1} 313 nm | τ_{UV2} 365 nm | (380~780)nm | | τ_{IR1} (780~1 400)nm | τ_{IR2} (1 400~2 000)nm |
| | | | τ_v 最大 | τ_v 最小 | | |
| 2 | 0.000 003 | 0.14 | 0.432 | 0.291 | 0.21 | 0.13 |
| 2.5 | 0.000 003 | 0.064 | 0.291 | 0.178 | 0.15 | 0.096 |
| 3 | 0.000 003 | 0.028 | 0.178 | 0.085 | 0.12 | 0.085 |
| 4 | 0.000 003 | 0.009 5 | 0.085 | 0.032 | 0.064 | 0.054 |
| 5 | 0.000 003 | 0.003 0 | 0.032 | 0.012 | 0.032 | 0.032 |
| 6 | 0.000 003 | 0.001 0 | 0.012 | 0.004 4 | 0.017 | 0.019 |
| 7 | 0.000 003 | 0.000 37 | 0.004 4 | 0.001 6 | 0.008 1 | 0.012 |
| 8 | 0.000 003 | 0.000 13 | 0.001 6 | 0.000 61 | 0.004 3 | 0.006 8 |
| 9 | 0.000 003 | 0.000 045 | 0.000 61 | 0.000 23 | 0.002 0 | 0.003 9 |
| 10 | 0.000 003 | 0.000 016 | 0.000 23 | 0.000 085 | 0.001 0 | 0.002 5 |
| 11 | 0.000 003 | 0.000 006 | 0.000 085 | 0.000 032 | 0.000 5 | 0.001 5 |
| 12 | 0.000 002 | 0.000 002 | 0.000 032 | 0.000 012 | 0.000 27 | 0.000 97 |
| 13 | 0.000 000 76 | 0.000 000 76 | 0.000 012 | 0.000 004 4 | 0.000 14 | 0.000 6 |
| 14 | 0.000 000 27 | 0.000 000 27 | 0.000 004 4 | 0.000 001 6 | 0.000 07 | 0.000 4 |
| 15 | 0.000 000 094 | 0.000 000 094 | 0.000 001 6 | 0.000 000 61 | 0.000 03 | 0.000 2 |
| 16 | 0.000 000 034 | 0.000 000 034 | 0.000 000 61 | 0.000 000 29 | 0.000 03 | 0.000 2 |

5.1.1.4 测量透射比的误差

测量可见光透射比的误差不应超过表 3 的要求。

表 3 测量可见光透射比的误差

| 透射比范围 | | 对应相对误差/% |
|-----------|--------------|----------|
| 小于 | 大于 | |
| 1.00 | 0.178 | ±5 |
| 0.178 | 0.004 4 | ±10 |
| 0.004 4 | 0.000 23 | ±15 |
| 0.000 23 | 0.000 012 | ±20 |
| 0.000 012 | 0.000 000 23 | ±30 |

5.1.2 透射比均匀性

自动变光焊接滤光镜的透射比均匀性由 P_1 、 P_2 和 P_3 值表示,其中:

P_1 、 P_2 分别表示自动变光焊接滤光镜的左、右有效测试区域的均匀性, P_3 表示自动变光焊接滤光镜的左、右有效测试区域中参考点之间的均匀性。

按照 6.2 规定方法,在(23±5)℃温度条件下,测量明态和暗态(τ_1 、 τ_d 和 τ_2)的透射比均匀性的,其 P_1 、 P_2 和 P_3 值均应符合表 4 中的要求。

表 4 P_1 、 P_2 和 P_3 值

| 透射比 | | P_1 、 P_2 的最大值/% | P_3 的最大值/% |
|-----------|--------------|----------------------|--------------|
| 最大 | 最小 | | |
| 1.00 | 0.179 | 15 | 20 |
| 0.179 | 0.004 4 | 20 | 20 |
| 0.004 4 | 0.000 23 | 30 | 30 |
| 0.000 23 | 0.000 012 | 40 | 40 |
| 0.000 012 | 0.000 000 23 | 60 | 60 |

5.1.3 透射比的角度依赖性

按照 6.3 规定方法,测量透射比的角度依赖性。

在所有遮光号下,分别测量透射比的角度依赖性系数,其最大值不应大于 19.31。

5.1.4 漫射光

按照 6.4 规定方法,测量漫射光。

在所有遮光号下,分别测量漫射光的约化亮度系数,其最大值不应大于 3.0。

5.1.5 防紫外辐射

按照 6.5 规定方法,测量防紫外辐射,应符合以下要求:

a) 透射比的相对变化量,不应超过表 5 中规定;

如果测试样品透射比的相对变化量超过表 5 中规定,但实测透射比值仍在规定的遮光号等级范围内,则对同一测试样品进行第二次辐照。第二次辐照透射比的相对变化量不应超过表 5 中规定,而且实测透射比值应仍在规定的遮光号等级范围内;

b) 经过辐照测量的透射比,不应超过透射比规定范围值。

表 5 紫外辐射测量透射比允许相对变化量

| 透射比范围 | | 允许相对变化量/% |
|-----------|--------------|-----------|
| 小于 | 大于 | |
| 1.00 | 0.178 | ±5 |
| 0.178 | 0.004 4 | ±10 |
| 0.004 4 | 0.000 23 | ±15 |
| 0.000 23 | 0.000 012 | ±20 |
| 0.000 012 | 0.000 000 23 | ±30 |

5.1.6 暗态遮光号

暗态遮光号的测量分为手动设定和自动设定两种。

5.1.6.1 手动设定时,应符合以下要求:

a) 在手动设定的位置,应有暗态遮光号等级的调节范围标识或数码显示;

b) 当用 $(10^4 \pm 10^3)$ lx 照度照射自动变光焊接滤光镜时,设定的暗态遮光号等级与实测暗态遮光号等级的差值不应大于±1;

c) 制造厂设定的暗态遮光号等级与实测暗态遮光号等级,应符合 5.1.6.1b) 和 5.1.6.2c) 要求;

d) 按照 5.1.6.2a) 规定,制造厂设定暗态遮光号等级的照度应与实际使用的照度相符合,不同使用环境下宜选择的不同遮光号等级,参见附录 B。

5.1.6.2 自动设定时,应符合以下要求:

a) 暗态遮光号 $N(E_v)$ 要取决于照度 E_v (单位:lx),按照式(4)计算:

$$N(E_v) = 2.93 + 2.25 \times \log_{10}(E_v) \dots\dots\dots(4)$$

式(4)中的 E_v 是指,自动变光焊接滤光镜入射面正面照射的照度值,根据式(4),计算出遮光号与照度的对应值,见表6。

表6 暗态遮光号与环境照度

| | | | | | | | |
|--------------|-----|-----|-------|-------|--------|--------|--------|
| 暗态遮光号/ N | 8 | 9 | 10 | 11 | 12 | 13 | 14 |
| 照度 E_v /lx | 180 | 500 | 1 400 | 3 900 | 10 700 | 30 000 | 83 000 |

- b) 按照自动变光焊接滤光镜正面照射的照度,根据式(4)计算出的遮光号,与自动变光焊接滤光镜自动设定遮光号的误差值不能超过 ± 1 ,对应的最暗态遮光号不能超过制造厂标识的最暗态遮光号;
- c) 对于最暗态遮光号,若用式(4)中计算所用光强的两倍照度的光进行测量,所得透射比换算后的遮光号要与制造厂标识的最暗态遮光号相符合;
- d) 当提供人工补偿时,允许遮光号补偿值变化范围为 ± 1 ,应分别在最大和最小补偿值处测量。

5.1.7 转换时间

按照6.6规定方法,测试最暗态的转换时间,应至少符合5.1.7.1和5.1.7.2要求。

表7中数值是基于焊接产生电弧、且电弧持续时间不应少于500 ms的条件下取得的。

- 5.1.7.1 在 $(10 \pm 2)^\circ\text{C}$ 和 $(55 \pm 2)^\circ\text{C}$ 温度条件下,测试转换时间,不应大于表7中的数值。
- 5.1.7.2 在 $(-5 \pm 2)^\circ\text{C}$ 和 $(55 \pm 2)^\circ\text{C}$ 温度条件下,测试转换时间,不应大于表7中的数值。

注:在不同温度条件下,应注意转换时间测试设备的温度特性、恒温箱的性能等对测试结果的影响。

表7 不同遮光号对应的最长转换时间

| 暗态遮光号/ N | 明态遮光号/ N | | | | | | |
|------------|------------|------|------|-----|-----|-----|-----|
| | 1.7 | 2 | 2.5 | 3 | 4 | 5 | 6 |
| | 转换时间/ms | | | | | | |
| 7 | 300 | 400 | 500 | 无要求 | 无要求 | 无要求 | 无要求 |
| 8 | 100 | 150 | 200 | 300 | 500 | 无要求 | 无要求 |
| 9 | 40 | 50 | 70 | 100 | 200 | 400 | 无要求 |
| 10 | 20 | 20 | 30 | 40 | 70 | 100 | 300 |
| 11 | 6 | 7 | 10 | 15 | 30 | 50 | 100 |
| 12 | 2 | 3 | 4 | 5 | 10 | 20 | 40 |
| 13 | 0.8 | 1 | 1.5 | 2 | 4 | 7 | 10 |
| 14 | 0.3 | 0.4 | 0.5 | 0.7 | 1 | 3 | 5 |
| 15 | 0.10 | 0.15 | 0.2 | 0.3 | 0.5 | 1 | 2 |
| 16 | 0.04 | 0.05 | 0.07 | 0.1 | 0.2 | 0.4 | 0.7 |

5.1.8 光度

按照GB 10810.1—2005中6.3规定,自动变光焊接滤光镜的球镜度、柱镜度和棱镜度应符合表8的要求。

表 8 球镜度、柱镜度和棱镜度

| 球镜度 [$(D_1 + D_2)/2$]/ m^{-1} | 柱镜度 $ D_1 - D_2 m^{-1}$ | 棱镜度差/(cm/m) | | |
|--------------------------------------|-----------------------------|-------------|------|------|
| | | 水平 | | 垂直 |
| | | 基准外 | 基准内 | |
| ±0.12 | 0.12 | 1.00 | 0.25 | 0.25 |

注： D_1 和 D_2 是两个主子午面的屈光度，主子午轴的平行度在 $\pm 10^\circ$ 内。

5.1.9 保护片的光学性能

保护片的透射比应均匀，其误差范围为 $\pm 5\%$ 。

注：装有保护片的自动变光焊接滤光镜，其透射比应符合自动变光焊接滤光镜的光学性能要求。

5.2 非光学性能

5.2.1 最小视窗

最小视窗见图 1。

在未安装的自动变光焊接滤光镜上，确定其最小视窗的长度 a 和宽度 b 。

在视窗上绘制长轴为 22.0 mm，短轴为 20.0 mm 的两个椭圆。两个椭圆的圆心距 $d = c + 6$ mm。按照 3.8b) 关于参考点的规定，瞳距 c 为自动变光焊接滤光镜的水平中心线与焊接工左、右眼瞳孔的垂直中心线的交叉点之间的距离。

由图 1 可知： $a = d + 22$ mm， $b = 20$ mm。

注：一般成年人的瞳孔距离为 64 mm。

单位为毫米

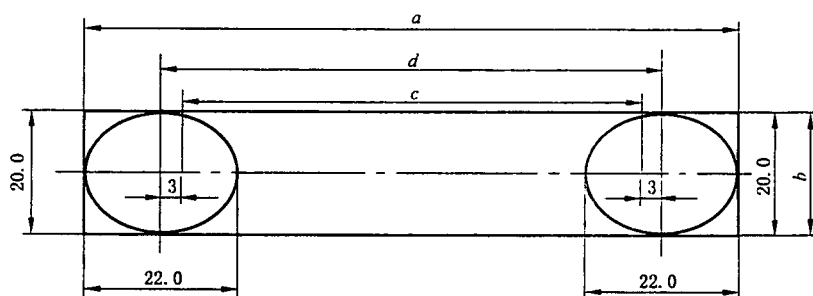


图 1 最小视窗示意图

5.2.2 表面疵病

按照 GB/T 1185—2006 中 6.1、6.2、6.3 规定方法，在视窗内测试表面疵病，应满足等级为一级的要求。

5.2.3 外壳材料

5.2.3.1 材料质量

按照目测方法，材料质量应符合以下要求：

- 与焊接工皮肤相接触的部分不应使用造成皮肤过敏和刺激的材料；
- 防护部分的材料应满足其功能的要求。

5.2.3.2 外观质量

按照目测、感官和游标卡尺的规定，外观质量应符合以下要求：

- 表面光滑、无毛刺、无锐角、并无可能引起眼面部不舒适感的其他缺陷；
- 可调零件或结构组件，应易于调节和替换。

5.2.4 装配使用的焊接工防护面罩

装配使用的焊接工防护面罩，应符合 GB/T 3609.1 中相关要求。

6 测试方法

6.1 透射比

测量透射比的设备,最小量程应为 10^{-7} 。

6.1.1 紫外波段明态遮光号

将自动变光焊接滤光镜设定在最暗态遮光号处,放入测量透射比设备中,然后将光源波段设置在紫外波段(200~380)nm时,断开驱动光源进行测量;此时测量的透射比为紫外波段的明态光透射比,并且分别将远紫外光谱、近紫外光谱对应典型波长的透射比记为 τ_{UV1} (313 nm)、 τ_{UV2} (365 nm),根据表 2 中数值,分别判定对应的遮光号,取其中的最小值作为紫外波段的明态遮光号,记为 N_{UV1} 。

注: τ_{UV1} (313 nm)对应遮光号的判定:当测量值对应多个遮光号时,对应的遮光号为最大遮光号。

6.1.2 红外波段明态遮光号

按照 6.1.1 中规定,保持测试样品的位置和测量环境不变,然后将光源波段设置在红外波段(780~1 400)nm、(1 400~2 000)nm,断开驱动光源进行测量;此时测量的透射比为红外波段的明态光透射比,按照式(A. 2)、式(A. 3),计算积分透射比,记为 τ_{IR1} ; τ_{IR2} ,根据表 2 中数值,分别判定对应的遮光号,取其中的最小值作为红外波段的明态遮光号,记为 N_{IR1} 。

6.1.3 可见光波段最暗态遮光号

按照 6.1.1 中规定,保持测试样品的位置和测试环境不变,然后将波段设置在可见波段(380~780)nm时,连通驱动光源进行测量;此时测量的透射比为可见光波段的最暗态光透射比,按照附录 A 中式(A. 1),计算积分透射比,记为 τ_v ,根据表 2 中数值,判定对应的遮光号,作为可见光波段的最暗态遮光号,记为 N_2 。

注:若测量透射比的设备,同时含有紫外波段、红外波段和可见光波段的光源时,也可对紫外波段和红外波段的明态光透射比同时进行测量。

6.1.4 明、暗态遮光号测量结果的计算

测试样品的明、暗态遮光号的计算测量结果,应满足式(5)要求。

$$(N_2 - \text{MIN}(N_{UV1}, N_{IR1})) \leq 9 \quad \dots\dots\dots (5)$$

6.2 透射比均匀性

定位自动变光焊接滤光镜的测量范围,分别以左、右参考点[3. 8b)]为圆心确定圆形区域,计算圆形区域直径 d ,应符合以下要求:

- a) 其视窗的垂直方向大于 50 mm 时, $d = (40.0 \pm 0.5)$ mm;
- b) 其视窗的垂直方向小于 50 mm 时, $d = (\text{垂直方向宽度} - 10)$ mm。

用直径为 5 mm 的光束扫描有效测量区域,同时测量透射比。

注:在自动变光焊接滤光镜边界 5 mm 范围内,不用测量。

对于自动变光焊接滤光镜的左边测量区域,测量并记录透射比的最大值为 $\tau_{L_{max}}$,最小值为 $\tau_{L_{min}}$,圆心处的透射比为 τ_{LC} ,通过式(8)和式(9),计算相对差异值 Δ_{L1} 、 Δ_{L2} :

$$\Delta_{L1} = [(\tau_{L_{max}} - \tau_{LC}) / \tau_{LC}] \times 100 \quad \dots\dots\dots (8)$$

$$\Delta_{L2} = [(\tau_{LC} - \tau_{L_{min}}) / \tau_{LC}] \times 100 \quad \dots\dots\dots (9)$$

Δ_{L1} 、 Δ_{L2} 中的最大值,记录为 P_1 值。

右边有效测量区域用同样方法测量,并记录透射比的最大值为 $\tau_{R_{max}}$,最小值为 $\tau_{R_{min}}$,圆心处的透射比为 τ_{RC} ;用同样方法计算 Δ_{R1} 、 Δ_{R2} ,选择 Δ_{R1} 、 Δ_{R2} 中最大值,记录为 P_2 值。

用 τ_{LC} 、 τ_{RC} 的差值除以两者中的最大值,用百分比来表示,记录为 P_3 值。

6.3 透射比的角度依赖性

在设定遮光号状态下,先测量正入射(0°)光的透射比,再测量入射光与自动变光焊接滤光镜的法线成 15° 立体角的范围内的角入射光的透射比的最大值和最小值,将正入射透射比分别与角入射透射比

的最大值、最小值相除,相除的结果进行倒数处理(如果小于1的,则取倒数;大于1的,保持原数)后,再取两者中的最大值。

6.4 漫射光

6.4.1 测量原理

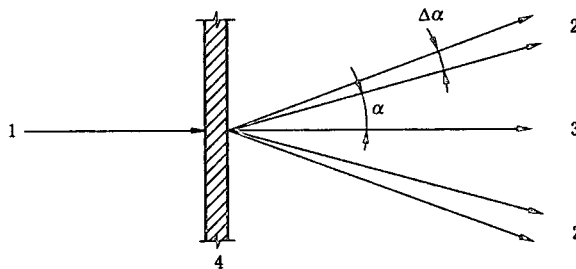
当一束平行光正面照射自动变光焊接滤光镜,改变了原入射光方向的出射光,称为漫射光。

如果用 L_s 表示漫射光的强度, E 表示入射光的照度, $l = L_s/E$ 表示了漫射的特性,称为漫射光的亮度系数。显然,该亮度系数与自动变光焊接滤光镜的光透射比 τ_v 有关系,为了更直接表示漫射的特性,由式(6)定义:

$$l^* = \frac{L_s}{\tau_v E} = \frac{l}{\tau_v} \dots\dots\dots(6)$$

l^* 为漫射光的约化亮度系数。

对于多数的自动变光焊接滤光镜,不同方向的漫射光相对于入射光轴是对称的,见图2。通常测量相对自动变光焊接滤光镜入射光轴为 α 到 $\alpha + \Delta\alpha$ 角之间的漫射光强,用以表示约化亮度系数的平均水平,显然, $\alpha, \Delta\alpha$ 取不同值时,得到的约化亮度系数是不一样的。漫射光相当于点光源发光,光强单位为 cd/m^2 ,保持平行方向透射光强单位为 lx ,相应约化亮度系数的单位为 $cd/(m^2 \cdot lx)$ 。



- 1——正面照射入射光;
- 2——相对自动变光焊接滤光镜入射光轴夹角为 α 到 $\alpha + \Delta\alpha$ 之间的漫射光;
- 3——保持入射方向的出射光;
- 4——自动变光焊接滤光镜测试样品。

图2 漫射光示意图

6.4.2 测试设备

约化亮度系数的测量装置,参见附录C。

6.4.3 测试方法

将测试样品放在P处,然后放上圆形光阑 B_L ,进入光电探测器的光通量 Φ_{1L} ,是表示通过测试样品的非漫射光,见图2中光线3,然后用环形光阑 B_R 替代 B_L ,进入光电探测器的光通量 Φ_{1R} ,是表示所有通过测试样品和设备的漫射光,然后把测试样品放置于P'位置上,进入光电探测器的光通量 Φ_{2R} ,是表示测试装置本身产生的漫射光。差值 $\Phi_{1R} - \Phi_{2R}$,表示只通过测试样品产生的漫射光。

根据约化亮度系数的定义式(6),可得到定量计算约化亮度系数的式(7)如下:

$$l^* = \frac{1}{\omega} \times \frac{\Phi_{1R} - \Phi_{2R}}{\Phi_{1L}} \dots\dots\dots(7)$$

式中:

- Φ_{1R}, Φ_{2R} ——是对应于环形光阑的光通量;
- Φ_{1L} ——是对应于圆形光阑的光通量;
- ω ——是对应于环形光阑的立体角($\alpha = 1.5^\circ$ 和 $\alpha + \Delta\alpha = 2^\circ$ 之间的立体角)。

6.5 防紫外辐射

6.5.1 测试设备

使用功率在400 W~500 W之间的熔石英高压氙灯,宜首选450 W熔石英高压氙灯,其可持续点

燃时间不应少于 (50 ± 0.2) h,灯罩在 200 nm 波长的光谱透射比不应小于 0.30。

注 1: 推荐使用 XBO-450 W/4 或 CSX-450 W/4 熔石英高压氙灯;

注 2: 可以使用同等紫外波段亮度的紫外灯进行照射。

6.5.2 测试方法

按照 6.5.1 中规定,在 (23 ± 5) °C 温度条件下,对新的测试样品进行测试。

用熔石英高压氙灯的辐射光线,垂直照射测试样品的外表面,其最近照射的距离为 (300 ± 10) mm,用 450 W 新灯照射的时间为 (50 ± 0.2) h;若不使用新灯照射,则应按照其亮度衰减的程度,适当延长照射时间。

6.6 转换时间

6.6.1 测试设备

6.6.1.1 测量透射比设备

测量透射比设备最小量程的数量级,应为 10^{-7} 。

6.6.1.2 驱动信号源装置

针对产品控制传感器方式,采用相应的驱动信号源,通常自动变光焊接滤光镜采用光电传感器控制,对此类产品适用于驱动光源装置,其装置启动时间应达到微秒级。

6.6.1.3 光探测器及记录装置

用于采集透射比变化的信号,采集频率应满足测量自动变光焊接滤光镜转换时间 0.1 ms 数量级的要求,光探测器的精度也要与之配合。

6.6.1.4 计算机辅助设备

采用计算机软件同时给“驱动信号源装置”和“光探测及记录装置”启动的指令,确保在启动驱动信号源的同时,开始记录透射比变化的数据。

6.6.2 测试条件和环境要求

为了测试结果的准确性,应符合以下要求:

- a) 测试前,应保持测试样品、测试环境的温度稳定在 ± 2 °C 范围内;
- b) 手动设定遮光号的测试样品,应设定在最暗态遮光号下测试;
- c) 用来测量透射比的光源的光轴应与被测试样品的法线平行,光束的发散角度应在 (0 ± 5) °范围内;
- d) 通过计算机给出测量指令,驱动信号源启动,测试样品从明态转变到暗态,光传感器及记录装置记录光透射比随时间变化的数据,按照式(2)计算转换时间 t_s ;
- e) 不同温度下的转换时间测试,应由恒温箱配合完成。

7 包装、标识、储运

7.1 包装

商品应有合适的包装,并且附有产品合格证和使用说明书等。

7.2 标识

7.2.1 包装

在产品表面不妨碍视窗的地方,应表示制造厂名或商标,在包装上应有下列标识:

- a) 产品名称;
- b) 规格型号;
- c) 产品标准;
- d) 制造厂名,厂址;
- e) 生产日期等。

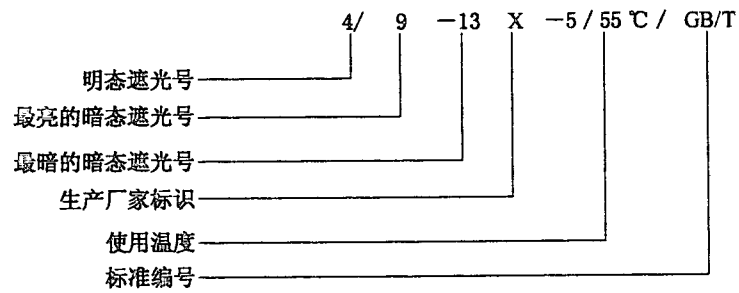
7.2.2 产品

组装后的自动变光焊接滤光镜的标识应完好无缺、清晰、持久,不应标识在 5.2.1 中的视窗内。

佩戴时,视窗外的标识不应妨碍视线。

标准编号应标识在自动变光焊接滤光镜的外壳上。

示例:



注 1: 使用温度与转换时间的使用温度范围一致,按照 5.1.7.1、5.1.7.2 中规定的温度范围标识。

注 2: 使用温度的标识为: -5/55 °C 或 10/55 °C。

7.3 储运

产品储存和运输过程中,应满足下列条件:

- 应保持清洁,禁止与酸、碱及其他有害物质接触;
- 应防止雨淋、重压,要轻拿、轻放,防止破碎;
- 包装箱运输标识应符合 GB/T 191 中规定。

附录 A
(规范性附录)
遮光号的计算

A.1 遮光号的计算

遮光号,按照式(1)计算。

对于紫外、可见光、红外波段的遮光号与透射比的对应关系见表 2。

A.2 可见光波段透射比 τ_v 的计算

可见光波段透射比 τ_v ,按照式(A.1)计算。

$$\tau_v = 100 \times \frac{\int_{380}^{780} \tau(\lambda) V(\lambda) S_{D65}(\lambda) d\lambda}{\int_{380}^{780} V(\lambda) S_{D65}(\lambda) d\lambda} \% \dots\dots\dots (A.1)$$

式中:

$V(\lambda)$ ——为人眼的光谱视觉函数,见 ISO/CIE 10527:2007。

按照 CIE 规定, $V(\lambda) = \bar{y}(\lambda)$,对应标准色度观测者的视角为 2° , λ 对应的 $\bar{y}(\lambda)$ 系数见表 A.1。

$S_{D65}(\lambda)$ ——为 CIE 标准照明体 D65 的光谱分布函数,见 ISO/CIE 10526:2007。

对于不同色温的焊接弧光,可根据色温的适应范围,在 CIE 标准照明体 A、D65 的光谱分布函数 $S_A(\lambda)$ 与 $S_{D65}(\lambda)$ 中进行选择,使用分光光度计测量的光谱透过率 $\tau(\lambda)$,配合不同的光谱分布函数,对遮光号 N 的计算差异为 0.2 个遮光号。 λ 对应的 $S_A(\lambda)$ 、 $S_{D65}(\lambda)$ 系数表参见系数见表 A.2。

表 A.1 λ 、 $\bar{y}(\lambda)$ 系数表

| λ/nm | $\bar{y}(\lambda)$ | λ/nm | $\bar{y}(\lambda)$ | λ/nm | $\bar{y}(\lambda)$ | λ/nm | $\bar{y}(\lambda)$ |
|---------------------|--------------------|---------------------|--------------------|---------------------|--------------------|---------------------|--------------------|
| 380 | 0.000 0 | 485 | 0.169 3 | 590 | 0.757 0 | 680 | 0.017 0 |
| 385 | 0.000 1 | 490 | 0.208 0 | 595 | 0.694 9 | 685 | 0.011 9 |
| 390 | 0.000 1 | 495 | 0.258 6 | 600 | 0.631 0 | 690 | 0.008 2 |
| 395 | 0.000 2 | 500 | 0.323 0 | 605 | 0.566 8 | 695 | 0.005 7 |
| 400 | 0.000 4 | 505 | 0.407 3 | 610 | 0.503 0 | 700 | 0.004 1 |
| 405 | 0.000 6 | 510 | 0.503 0 | 615 | 0.441 2 | 705 | 0.002 9 |
| 410 | 0.001 2 | 515 | 0.608 2 | 620 | 0.381 0 | 710 | 0.002 1 |
| 415 | 0.002 2 | 520 | 0.710 0 | 625 | 0.321 0 | 715 | 0.001 5 |
| 420 | 0.004 0 | 525 | 0.793 2 | 630 | 0.265 0 | 720 | 0.001 0 |
| 425 | 0.007 3 | 530 | 0.862 0 | 635 | 0.217 0 | 725 | 0.000 7 |
| 430 | 0.011 6 | 535 | 0.914 9 | 640 | 0.175 0 | 730 | 0.000 5 |
| 435 | 0.016 8 | 540 | 0.954 0 | 645 | 0.138 2 | 735 | 0.000 4 |
| 440 | 0.023 0 | 545 | 0.980 3 | 650 | 0.107 0 | 740 | 0.000 2 |
| 445 | 0.029 8 | 550 | 0.995 0 | 640 | 0.175 0 | 745 | 0.000 2 |
| 450 | 0.038 0 | 555 | 1.000 0 | 645 | 0.138 2 | 750 | 0.000 1 |
| 455 | 0.048 0 | 560 | 0.995 0 | 650 | 0.107 0 | 755 | 0.000 1 |
| 460 | 0.060 0 | 565 | 0.978 6 | 655 | 0.081 6 | 760 | 0.000 1 |
| 465 | 0.073 9 | 570 | 0.952 0 | 660 | 0.061 0 | 765 | 0.000 0 |
| 470 | 0.091 0 | 575 | 0.915 4 | 665 | 0.044 6 | 770 | 0.000 0 |
| 475 | 0.112 6 | 580 | 0.870 0 | 670 | 0.032 0 | 775 | 0.000 0 |
| 480 | 0.139 0 | 585 | 0.816 3 | 675 | 0.023 2 | 780 | 0.000 0 |

λ 对应的 $S_{D55}(\lambda)$ 和 $S_A(\lambda)$ 系数见表 A. 2。

表 A. 2 λ 、 $S_{D55}(\lambda)$ 和 $S_A(\lambda)$ 系数表

| λ/nm | $S_A(\lambda)$ | $S_{D55}(\lambda)$ | λ/nm | $S_A(\lambda)$ | $S_{D55}(\lambda)$ |
|---------------------|----------------|--------------------|---------------------|----------------|--------------------|
| 380 | 9.80 | 49.98 | 575 | 110.80 | 96.06 |
| 385 | 10.90 | 52.31 | 580 | 114.44 | 92.79 |
| 390 | 12.09 | 54.65 | 585 | 118.08 | 92.34 |
| 395 | 13.35 | 68.70 | 590 | 121.73 | 88.69 |
| 400 | 14.71 | 82.75 | 595 | 125.39 | 89.35 |
| 405 | 16.15 | 87.12 | 600 | 129.04 | 90.01 |
| 410 | 17.65 | 91.49 | 605 | 132.70 | 89.80 |
| 415 | 19.29 | 92.46 | 610 | 136.35 | 89.60 |
| 420 | 20.99 | 93.43 | 615 | 139.99 | 88.65 |
| 425 | 22.79 | 90.06 | 620 | 143.62 | 87.70 |
| 430 | 24.67 | 86.68 | 625 | 147.24 | 85.49 |
| 435 | 26.64 | 95.77 | 630 | 150.84 | 83.29 |
| 440 | 28.70 | 104.87 | 635 | 154.42 | 83.49 |
| 445 | 30.85 | 110.94 | 640 | 157.98 | 83.70 |
| 450 | 33.09 | 117.01 | 645 | 161.52 | 81.86 |
| 440 | 28.70 | 104.87 | 650 | 165.03 | 80.03 |
| 445 | 30.85 | 110.94 | 655 | 168.51 | 80.12 |
| 450 | 33.09 | 117.01 | 660 | 171.96 | 80.21 |
| 455 | 35.41 | 117.41 | 665 | 175.38 | 81.25 |
| 460 | 37.81 | 117.81 | 670 | 178.77 | 82.28 |
| 465 | 40.30 | 116.34 | 675 | 182.12 | 80.28 |
| 470 | 42.87 | 114.86 | 680 | 185.43 | 78.28 |
| 475 | 45.52 | 115.39 | 685 | 188.70 | 74.00 |
| 480 | 48.24 | 115.92 | 690 | 191.93 | 69.72 |
| 485 | 51.04 | 112.37 | 695 | 195.12 | 70.67 |
| 490 | 53.91 | 108.81 | 700 | 198.26 | 71.61 |
| 495 | 56.85 | 109.08 | 705 | 201.36 | 72.98 |
| 500 | 59.86 | 109.35 | 710 | 204.41 | 74.35 |
| 505 | 62.93 | 108.58 | 715 | 207.41 | 67.98 |
| 510 | 66.06 | 107.80 | 720 | 210.36 | 61.60 |
| 515 | 69.25 | 106.30 | 725 | 213.27 | 65.74 |
| 520 | 72.50 | 104.79 | 730 | 216.12 | 69.89 |
| 525 | 75.79 | 106.24 | 735 | 218.92 | 72.49 |
| 530 | 79.13 | 107.69 | 740 | 221.67 | 75.09 |
| 535 | 82.52 | 106.05 | 745 | 224.36 | 69.34 |
| 540 | 85.95 | 104.41 | 750 | 227.00 | 63.59 |
| 545 | 89.41 | 104.23 | 755 | 229.59 | 55.01 |
| 550 | 92.91 | 104.05 | 760 | 232.12 | 46.42 |
| 555 | 96.44 | 102.02 | 765 | 234.59 | 56.61 |
| 560 | 100.00 | 100.00 | 770 | 237.01 | 66.81 |
| 565 | 103.58 | 98.17 | 775 | 239.37 | 65.09 |
| 570 | 107.18 | 96.33 | 780 | 241.68 | 63.38 |

A.3 红外波段透射比 τ_{IR} 的计算

红外波段透射比 τ_{IR} ，按照式(A.2)、式(A.3)计算。

$$\tau_{IR1} = \frac{1}{520} \int_{780 \text{ nm}}^{1400 \text{ nm}} \tau(\lambda) d\lambda \quad \dots\dots\dots (A.2)$$

$$\tau_{IR2} = \frac{1}{700} \int_{400 \text{ nm}}^{2000 \text{ nm}} \tau(\lambda) d\lambda \quad \dots\dots\dots (A.3)$$

附录 B
(资料性附录)
不同使用环境下遮光号的选择

B.1 概述

选择电弧焊接与相关工作适用的自动变光焊接滤光镜的遮光号,应考虑以下因素:

- 气焊及其相关操作过程,例如:铜焊等,按照喷嘴的流量选择遮光号;
- 对电弧焊、气体切割及等离子切割,弧光的电流大小是选择遮光号的基本要素;
- 另外:对电弧焊接还要考虑电弧种类和焊件金属种类。

其他影响遮光号设定的参数,应根据具体情况改变遮光号的设定。例如:

- 焊接工与焊点的相对位置等的关系。例如:焊接工是直接透过自动变光焊接滤光镜在较近的位置进行操作,还是采用一臂远的位置进行操作,这就可能会产生一个遮光号的变化;
- 环境照明;
- 人为自身因素。

由于这些原因,本部分只认定在正常环境下对有正常视力的焊接工,设定遮光号进行操作,对焊接工可以起到有效的保护。

B.2 气焊和铜焊宜选择的遮光号

表 B.1 中给出了气焊和铜焊宜选择的遮光号 N 。

表 B.1 气焊和铜焊宜选择的遮光号 N

| 工 作 | $q \leq 70$ | $70 < q \leq 200$ | $200 < q \leq 800$ | $q > 800$ |
|-----------------------------------------------------------------------------|-------------|-------------------|--------------------|-----------|
| 气焊和铜焊 | 4 | 5 | 6 | 7 |
| 注 1: q 表示乙炔流量,单位为升每小时(L/h)。 注 2: 遮光号 N 宜按照操作条件,选择相邻的大 1 号或小 1 号的遮光号。 | | | | |

B.3 氧气切割宜选择的遮光号

表 B.2 中给出了氧气切割宜选择的遮光号 N 。

表 B.2 氧气切割宜选择的遮光号 N

| 工 作 | $900 \leq q \leq 2\ 000$ | $2\ 000 < q \leq 4\ 000$ | $4\ 000 < q \leq 8\ 000$ |
|-------------------------------------------------------------------------------|--------------------------|--------------------------|--------------------------|
| 氧气切割 | 5 | 6 | 7 |
| 注 1: q 表示氧气切割流量,单位为升每小时(L/h)。 注 2: 遮光号 N 宜按照操作条件,选择相邻的大 1 号或小 1 号的遮光号。 | | | |

B.4 其他电弧焊接宜选择的遮光号

表 B.3 中给出了除气焊、铜焊、氧气切割以外的其他电弧焊接宜选择的不同遮光号,横排为对应的焊机电流量,竖列为指明焊接种类。

表 B.3 中给出了通常有效的工作条件是,焊接工的眼睛到熔化金属的距离大约为 50 cm,平均环境照度大约为 100 lx。

表 B.3 电弧焊接、等离子切割宜选择的不同遮光号 N

| 操作过程 | 电流/A | | | | | | | | | | | | | | | | | | | | | | | | | | | | | | | |
|------------|------|---|----|----|----|----|----|----|-----|-----|-----|-----|-----|-----|-----|-----|-----|-----|-----|-----|-----|--|--|--|----|--|--|--|----|--|--|--|
| | 1.5 | 6 | 10 | 15 | 30 | 40 | 60 | 70 | 100 | 125 | 150 | 175 | 200 | 225 | 250 | 300 | 350 | 400 | 450 | 500 | 600 | | | | | | | | | | | |
| MMA | 8 | | | | 9 | | | | 10 | | | | 11 | | | | 12 | | | | 13 | | | | 14 | | | | | | | |
| MAG | 8 | | | | 9 | | | | 10 | | | | 11 | | | | 12 | | | | 13 | | | | 14 | | | | | | | |
| TIG | 8 | | | | 9 | | | | 10 | | | | 11 | | | | 12 | | | | 13 | | | | | | | | | | | |
| MIG 重金属 | | | | | 9 | | | | 10 | | | | 11 | | | | 12 | | | | 13 | | | | 14 | | | | | | | |
| MIG 轻合金 | | | | | 10 | | | | | | | | 11 | | | | 12 | | | | 13 | | | | 14 | | | | | | | |
| 气体切割 | | | | | 10 | | | | | | | | 11 | | | | 12 | | | | 13 | | | | 14 | | | | 15 | | | |
| 等离子切割 | | | | | 9 | | | | | | | | 10 | | | | 11 | | | | 12 | | | | 13 | | | | | | | |
| 微束等离子焊 | 4 | | 5 | | 6 | | 7 | | 8 | | 9 | | 10 | | 11 | | 12 | | | | | | | | | | | | | | | |
| 电流 | 1.5 | 6 | 10 | 15 | 30 | 40 | 60 | 70 | 100 | 125 | 150 | 175 | 200 | 225 | 250 | 300 | 350 | 400 | 450 | 500 | 600 | | | | | | | | | | | |

注 1: 名词“重金属”为钢、合金钢、铜以及铜合金等。
 注 2: MMA——表示手工电弧焊接(manual metal arc welding);
 MAG——表示非惰性气体保护焊接;
 TIG——表示钨极惰性气体保护焊接(tungsten inert gas);
 MIG——表示惰性气体保护焊接;
 气体切割——对应于使用碳极和压缩空气喷射吹开熔化的金属。

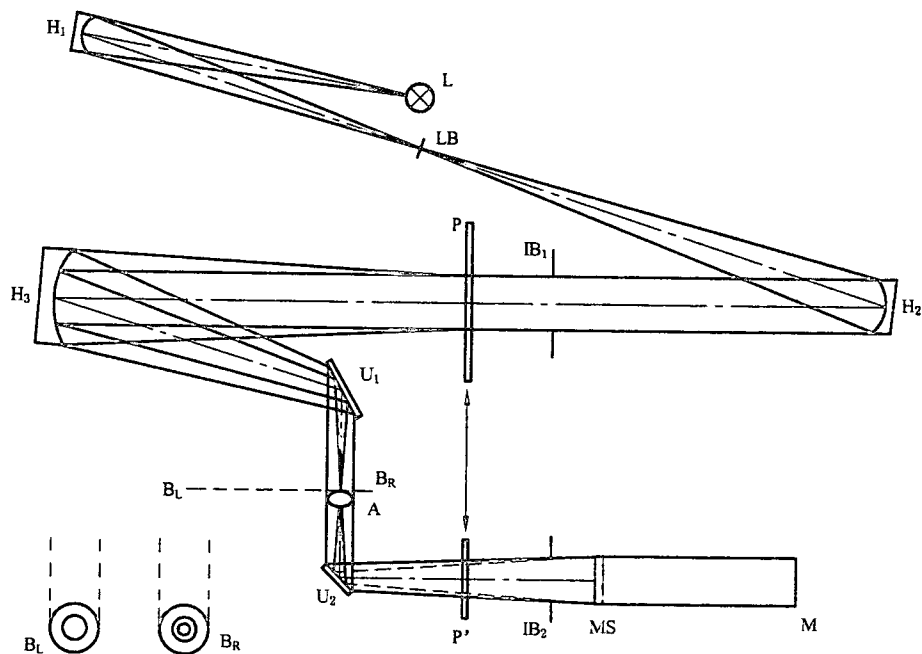
B.5 焊接工助手宜选择的遮光号

焊接工助手和焊接操作区内的其他人员同样需要得到保护,因此自动变光焊接滤光镜遮光号的选择,主要根据与焊接操作的距离来选定,当焊接工助手与电弧的距离与焊接工同等时,他们宜选择同样的遮光号。

附录 C
(资料性附录)
漫射光约化亮度系数的测量装置

C.1 测量装置

见图 C.1。



- L——高压汞灯(例如:XBO 150 W,或 CSX 150 W);
- H₁——球面凹面镜,焦距 150 mm,直径 40 mm;
- H₂——球面凹面镜,焦距 300 mm,直径 40 mm;
- H₃——球面凹面镜,焦距 300 mm,直径 70 mm;
- A——消色差透镜,焦距 200 mm,直径 30 mm;
- U₁, U₂——平面镜;
- B_R——环形光阑,外圆直径(21.0±0.1)mm,内圆直径(15.75±0.10)mm;
- B_L——圆形光阑,通光孔径(7.5±0.1)mm;
- M——可将漫射光的 V(λ)曲线转换为光功率的光电探测器;
- IB₁——调节测量区域直径的束光光阑;
- IB₂——消除来自 IB₁ 边缘效应的束光光阑;
- LB——圆形光阑,通光孔径(1.0±0.1)mm;
- MS——漫射屏幕;
- P, P'——测试样品的放置位置。

图 C.1 漫射光测量装置示意图

C.2 测量装置说明

图 C.1 中:在到达测试样品位置 P 之前,是对光源的准直束光过程,也可以用适当的准直器配合光阑 IB_1 实现。球面凹面镜 H_3 在将光阑 LB 的像成在光阑 B_L 或 B_R 处的平面上,通过光阑 B_L 、 B_R 分别通过平行透射光、角度为 α 到 $\alpha + \Delta\alpha$ 之间的漫射光,消色差透镜 A 紧贴 B_L 或 B_R 光阑后面放置,使 P 处被测试样品的缩小像成在漫射屏 MS 上,同时,可变光阑 IB_1 的像成在 IB_2 上。

这个装置收集了所有通过自动变光焊接滤光镜的、与入射光轴夹角在 $\alpha = 1.5^\circ$ 和 $\alpha + \Delta\alpha = 2^\circ$ 之间立体角内的所有的漫射光。

注 1: 环形光阑圆的直径测量的不确定度不应超过 0.01 mm,这样立体角 ω 就可以比较精确的确定,由直径的偏差导致的漫射光的约化亮度系数的测量偏差都可以通过计算得到。

注 2: 该方法对漫射光的约化亮度系数测量引起的测量误差小于 25%。

注 3: 漫射光的测量应在自动变光焊接滤光镜的视窗内进行测量。

参 考 文 献

- [1] BS EN 165:2005 Personal eye-protection—Vocabulary[S]. 2005.
 - [2] BS EN 167:2002 Personal eye-protection—Optical test methods[S]. 2002
 - [3] BS EN 168:2002 Personal eye-protection—Non-optical test methods[S]. 2002
 - [4] BS EN 169:2002 Personal eye-protection—Filters for welding and related techniques—Transmittance requirements and recommended use[S]. 2002
 - [5] BS EN 170:2002 Personal eye-protection—Ultraviolet filters Transmittance requirements and recommended use[S]. 2002
 - [6] BS EN 171:2002 Personal eye-protection—Infrared filters—Transmittance requirements and recommended use[S]. 2002
 - [7] EN 172:1995 Personal eye-protection—Sunglare filters for industrial use[S]. 1995
 - [8] ANSI Z87. 1:2003 Practice for Occupational and Educational Eye and Face Protection [S]. 2003
 - [9] ISO 8980-1:2004 Ophthalmic optics—Uncut finished spectacle lenses—Part 1: Specifications for single-vision and multifocal lenses TECHNICAL CORRIGENDUM 1 [S]. 2004
 - [10] ISO 8980-2:2004 Ophthalmic optics—Uncut finished spectacle lenses—Part 2: Specifications for progressive power lenses TECHNICAL CORRIGENDUM 1 [S]. 2004
 - [11] ISO 8980-3:2003 Ophthalmic optics—Uncut finished spectacle lenses—Part 3: Transmittance specifications and test methods [S]. 2003
 - [12] ISO 9211-2:1994 Optics and optical instruments—Optical coatings—Part 2: Optical properties [S]. 1994
 - [13] ISO/CIE 10526:2007 CIE standard illuminants for colorimetry [S]. 2007
 - [14] ISO /CIE 10527:2007 CIE standard colorimetric observers [S]. 2007
-

中华人民共和国
国家标准
职业眼面部防护 焊接防护
第2部分：自动变光焊接滤光镜
GB/T 3609.2—2009

*

中国标准出版社出版发行
北京复兴门外三里河北街16号
邮政编码：100045

网址 www.spc.net.cn

电话：68523946 68517548

中国标准出版社秦皇岛印刷厂印刷
各地新华书店经销

*

开本 880×1230 1/16 印张 1.5 字数 37 千字
2009年7月第一版 2009年7月第一次印刷

*

书号：155066·1-37799 定价 24.00 元

如有印装差错 由本社发行中心调换
版权专有 侵权必究
举报电话：(010)68533533



GB/T 3609.2—2009