

ICS 13.100
D 09
备案号:27425—2010

AQ

中华人民共和国安全生产行业标准

AQ 1076—2009

煤矿低浓度瓦斯管道输送 安全保障系统设计规范

Code for security system design of low concentration gas
pipeline transportation of coal mine

2009-12-11 发布

2010-07-01 实施

国家安全生产监督管理总局 发布

目 次

前言	II
1 范围	1
2 规范性引用文件	1
3 术语和定义	1
4 基本规定	2
5 安全设施	2
6 其他	4

前 言

本标准全部内容为强制性的。

本标准由中华人民共和国国家发展和改革委员会、国家安全生产监督管理局提出。

本标准由全国安全生产标准化技术委员会煤矿安全分技术委员会归口。

本标准起草单位：煤炭科学研究总院重庆研究院、淮南矿业(集团)有限责任公司、淮北矿业(集团)有限责任公司、胜利油田胜利动力机械集团有限公司。

本标准主要起草人：胡千庭、文光才、张延松、龙伍见、杜子健、袁亮、李伟、王志春。

煤矿低浓度瓦斯管道输送 安全保障系统设计规范

1 范围

本标准规定了煤矿低浓度瓦斯管道输送安全保障系统设计时的基本规定、安全设施的安装要求等内容。

本标准适用于煤矿低浓度瓦斯管道输送的安全保障系统设计。

2 规范性引用文件

下列文件中的条款通过本标准的引用而成为本标准的条款。凡是注日期的引用文件，其随后所有的修改单(不包括勘误的内容)或修订版均不适用于本标准，然而，鼓励根据本标准达成协议的各方研究是否可使用这些文件的最新版本。凡是不注日期的引用文件，其最新版本适用于本标准。

- GB 50016 建筑设计防火规范
- GB 50028 城镇燃气设计规范
- GB 50057 建筑物防雷设计规范
- GB 50160 石油化工企业设计防火规范
- GB 50471 煤矿瓦斯抽采工程设计规范
- AQ 1071 煤矿用非金属瓦斯输送管材安全技术要求
- MT 209 煤矿通信、检测、控制用电子电子产品通用技术要求
- CJJ 33 城镇燃气输配工程施工及验收规范

3 术语和定义

下列术语和定义适用于本标准。

3.1

煤矿低浓度瓦斯 low concentration gas of coal mine
甲烷体积浓度大于或等于 3%且小于 30%的煤矿瓦斯。

3.2

水封阻火泄爆装置 water sealing of fire barriering & explosion venting devices

采用水封消焰阻火、泄爆部件泄除爆炸压力，将管道内瓦斯爆炸控制在一定范围内的安全保障装置。

3.3

自动喷粉抑爆装置 automatic spurting powder explosion suppression devices

通过对瓦斯管道燃烧或爆炸信息的探测，自动喷出干粉灭火剂将燃烧或爆炸传播过程中的火焰扑灭，抑制燃烧或爆炸火焰传播的装置。

3.4

自动阻爆装置 automatic preventing explosion devices

通过对瓦斯管道燃烧或爆炸火焰、压力等信息的探测，自动控制阻爆阀门动作，阻断燃烧爆炸火焰传播的装置。

3.5

脱水器 dehydration device

在细水雾与低浓度瓦斯混合物的输送末端将游离水分离出来的一种设备。

4 基本规定

- 4.1 煤矿低浓度瓦斯管道输送安全保障系统设计时应遵循“阻火泄爆、抑爆阻爆、多级防护、确保安全”的基本原则。
- 4.2 在煤矿低浓度瓦斯管道输送系统中靠近可能的火源点(发电机组、地面排空管口、自燃和易自燃煤层采空区抽瓦斯管入口等)附近管道上,应安设安全保障设施,确保管道输送安全。
- 4.3 发电用瓦斯管道输送系统中宜安设防逆流装置,防止抽采泵突然停泵而出现回流。
- 4.4 低浓度瓦斯管道输送系统不得设置缓冲罐。
- 4.5 加压设备应选择湿式压缩机。
- 4.6 抽采设备应选择湿式抽采泵。
- 4.7 正压输送时,输送压力不宜超过 20 kPa。
- 4.8 脱水器内应无机械运动零部件和电气部件。
- 4.9 在管道输送系统中应设置安全监测控制设施。安全监测控制设施除应符合 MT 209 的有关规定外,还应具有以下功能:
 - a) 瓦斯管道输送安全保障设施的状态参数监测、显示及报警;
 - b) 在发生瓦斯燃烧或爆炸时,监测控制设施应能控制安全保障设备快速启动,将瓦斯燃烧或爆炸控制在一定范围内。
- 4.10 安设在瓦斯输送管道上的所有安全设施应符合各自产品的通用技术条件。
- 4.11 安全保障设施安设段管道及附件应能承受正压 2.5 MPa 的压力,其他管道及附件应能承受正压 1.0 MPa、负压 0.097 MPa 的压力。安全保障设施安设段管道宜选用金属管道,当选用非金属管道时,其管材还应符合 AQ 1071 的有关规定。

5 安全设施

5.1 内燃机瓦斯发电用管道输送

- 5.1.1 瓦斯发电用低浓度瓦斯管道输送安全保障设施应安设阻火泄爆、抑爆、阻爆三种不同原理的阻火防爆装置。阻火泄爆装置应选择水封阻火泄爆装置,抑爆装置可选择自动喷粉抑爆装置、细水雾输送抑爆装置和气水两相流输送抑爆装置中的一种,阻爆装置应选择自动阻爆装置。
- 5.1.2 安全保障设施安设段为火焰传感器至自动阻爆装置之间的管道,安全保障设施的安装顺序为:第一级阻火泄爆装置,第二级抑爆装置,第三级阻爆装置,其安装位置如图 1 所示。
- 5.1.3 监控用火焰、压力传感器安装在支管上脱水器的两侧。火焰传感器位于脱水器与发电机组之间,距离脱水器 2 m~3 m;压力传感器位于脱水器与分管之间,距离脱水器 1 m~2 m。
- 5.1.4 水封式阻火泄爆装置的安设位置距最远端支管的距离(沿管道轴向)应小于 30 m。
- 5.1.5 水封式阻火泄爆装置应能自动控制水位,确保其有效阻火的水封高度。
- 5.1.6 抑爆装置选用自动喷粉抑爆装置时,其安设位置距离最近的火焰传感器的距离(沿管道轴向)为 40 m~50 m;选用细水雾输送抑爆装置或气水两相流输送抑爆装置时,其安装始端距水封阻火泄爆装置的距离不大于 3 m。
- 5.1.7 自动阻爆装置距抑爆装置末端的距离不大于 10 m。
- 5.1.8 安全保障设施任一装置的运行参数不能满足安全要求时,应能实现自动报警,并在 3 min 内关停发电机组,同时打开瓦斯排空管。
- 5.1.9 安全保障设施安设段管道公称内径不大于 500 mm。

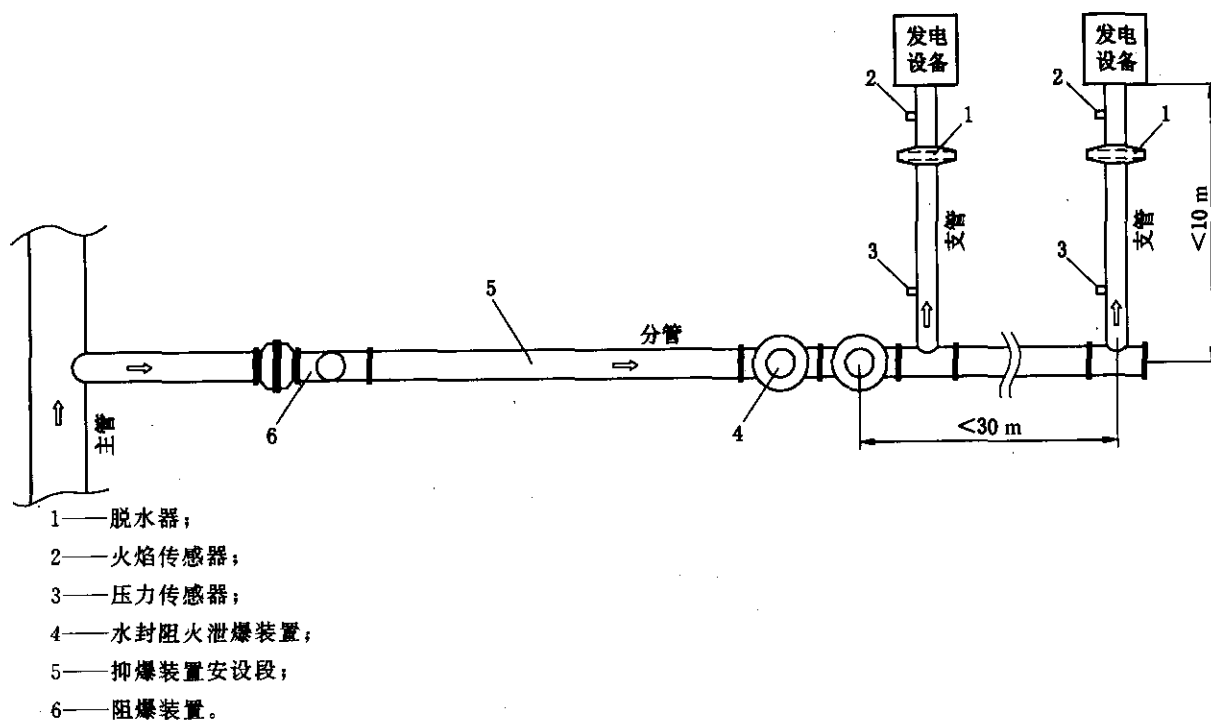


图 1 瓦斯发电利用系统安全设施安装示意图

5.2 地面瓦斯排空

5.2.1 抽出的低浓度瓦斯不利用时,其地面排空管路应安设阻火泄爆、抑爆两种不同原理的阻火防爆装置。阻火泄爆装置宜采用水封式阻火泄爆装置,抑爆装置宜采用自动喷粉抑爆装置,其安设位置如图 2 所示。

5.2.2 自动喷粉抑爆装置监控用火焰传感器安装在排空管上,距排空管出气口的距离(沿管道轴向)应小于 5 m。

5.2.3 自动喷粉抑爆装置的安设位置距火焰传感器的距离(沿管道轴向)为 30 m~60 m。

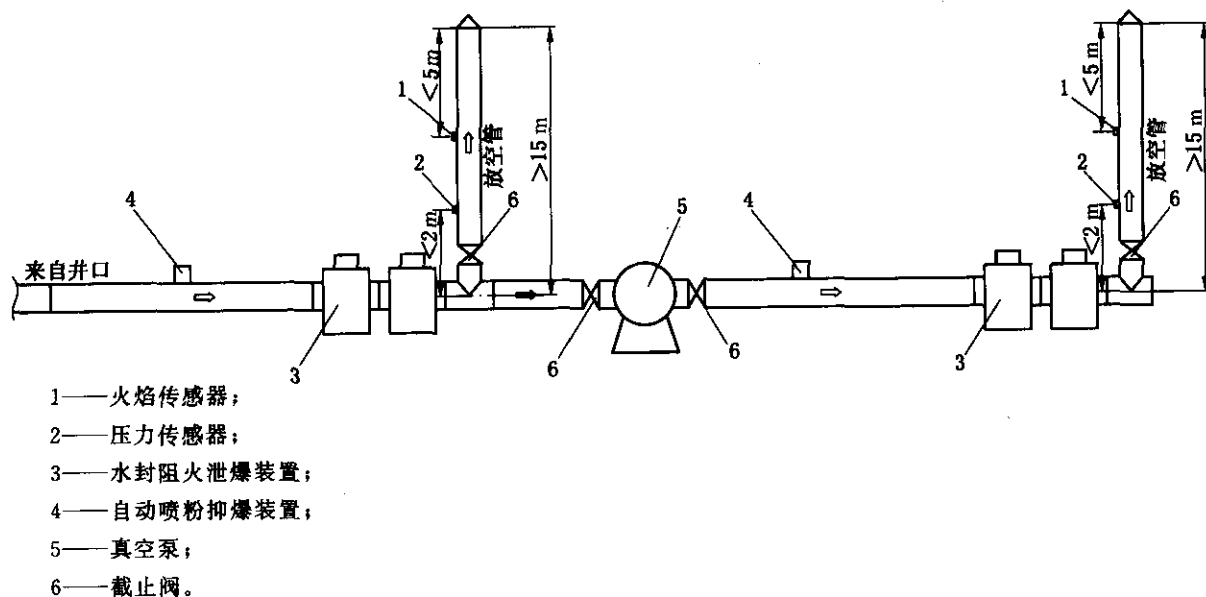


图 2 地面瓦斯排空系统安全设施安装示意图

5.3 采空区抽采用低浓度瓦斯管道输送

5.3.1 易自燃、自燃煤层的井下采空区低浓度瓦斯抽采,应在靠近抽采地点的管道上安设抑爆装置。抑爆装置宜采用自动喷粉抑爆装置。

5.3.2 自动喷粉抑爆装置的安设地点距最近的抽采瓦斯管口的距离(沿管道轴向)应小于 100 m。

5.3.3 自动喷粉抑爆装置应至少安设一组,每组抑爆装置需安设两个喷粉罐,两个喷粉罐之间的距离为 50 m。

5.3.4 抑爆装置的火焰传感器应安设在自动喷粉抑爆装置与抽采管进气口之间,距离抑爆装置的距离(沿管道轴向)应大于 50 m。

6 其他

6.1 瓦斯抽采站、输气站建筑和排空管应按照 GB 50057 的要求,设置防雷设施,分别装设避雷带或避雷针装置。通往井下的抽采管路应按照 GB 50471 的要求,采取防雷和隔离措施。

6.2 地面瓦斯输送管道应采用埋地敷设,特殊情况需采用架空敷设时,在管道进、出建筑物 100 m 范围内,应每隔 25 m 接地一次,其接地电阻不应大于 20 Ω 。

6.3 地面低浓度瓦斯输送管道与地面或地下建筑物、构筑物或其他管线应保持一定的安全距离,见表 1。

表 1 安全距离表

名称	厂房(地基)	动力电缆	水管、水沟	热水管	铁路	电线杆
距离,m	>5	>1	>1.5	>2	>1	>2

6.4 瓦斯抽采泵房、输气站加压机房和低浓度瓦斯管道输送系统中所选用的电气设备、仪表均应满足矿用防爆要求。非防爆设备和仪表应集中安设到专门的仪表间(或配电间),并采取相应的隔离措施和消防措施。

6.5 安装泄爆器和水封式阻火泄爆装置的地点应安装泄爆引导管,泄爆引导管口必须朝向无火源的安全方向,必要时需采取防止二次爆炸、火灾的措施。

6.6 在安装有泄爆器和水封式阻火泄爆装置地点应设置警示牌和必要的安全防护设施,禁止无关人员靠近。

6.7 在瓦斯发电和地面瓦斯排空地点,应按 GB 50016 的有关规定设置必要的消防设施。

6.8 在北方寒冷地区,对地面瓦斯输送管道及附属安全设施应采取保暖措施。

6.9 井下瓦斯抽采管道布置设计应符合 GB 50471 的有关规定。

6.10 地面瓦斯输送管道布置设计应符合 GB 50028 的有关规定。

6.11 低浓度瓦斯输送管道施工及验收应按 CJJ 33 的有关规定执行。

AQ 1076—2009

中华人民共和国安全生产
行业标准
**煤矿低浓度瓦斯管道输送
安全保障系统设计规范**

AQ 1076—2009

*

煤炭工业出版社 出版
(北京市朝阳区芍药居 35 号 100029)
网址: www.cciph.com.cn
煤炭工业出版社印刷厂 印刷
新华书店北京发行所 发行

*

开本 880mm×1230mm 1/16 印张 5/8
字数 7 千字 印数 1—1,000
2010 年 5 月第 1 版 2010 年 5 月第 1 次印刷
15 5020 · 494

社内编号 6337 定价 10.00 元
版权所有 违者必究

本书如有缺页、倒页、脱页等质量问题,本社负责调换