

ICS 13.230
D 09
备案号:27423—2010

AQ

中华人民共和国安全生产行业标准

AQ 1074—2009

煤矿瓦斯输送管道干式阻火器 通用技术条件

General technical specifications of the dry flame arrester on
coal mine gas transmission pipelines

2009-12-11 发布

2010-07-01 实施

国家安全生产监督管理总局 发布

目 次

前言	II
1 范围	1
2 规范性引用文件	1
3 术语和定义	1
4 型号命名	1
5 使用条件	2
6 技术要求	2
7 检验方法	2
8 检验规则	5
9 产品合格证及使用说明书编写要求	6
10 标志、包装、运输和贮存	6

前 言

本标准由中华人民共和国国家发展和改革委员会、国家安全生产监督管理总局提出。

本标准由全国安全生产标准化技术委员会煤矿安全分技术委员会归口。

本标准起草单位：胜利油田胜利动力机械集团有限公司。

本标准主要起草人：陈宜亮、王志春、马晓钟、孙岳华、金延亮。

本标准为首次发布。

煤矿瓦斯输送管道干式阻火器 通用技术条件

1 范围

本标准规定了煤矿瓦斯输送管道干式阻火器的型号命名、技术要求、试验方法、检验规则、标志、包装、运输和贮存。

本标准适用于煤矿瓦斯输送管道干式阻火器的设计、制造和检验。

2 规范性引用文件

下列文件中的条款通过本标准的引用而成为本标准的条款。凡是注日期的引用文件，其随后所有的修改单(不包括勘误的内容)或修订版均不适用于本标准，然而，鼓励根据本标准达成协议的各方研究是否可使用这些文件的最新版本。凡是不注日期的引用文件，其最新版本适用于本标准。

- GB/T 4237 不锈钢热轧钢板和钢带
- GB 9969.1 工业产品使用说明书 总则
- GB 11352 一般工程用铸造碳钢件
- GB/T 13306 标牌
- GB/T 13384 机电产品包装通用技术条件

3 术语和定义

下列术语和定义适用于本标准。

3.1

煤矿瓦斯输送管道干式阻火器 **dry flame arrester on coal mine gas transmission pipelines**

用于煤矿瓦斯输送管道中阻止爆燃或爆轰火焰通过的装置，由阻火芯、阻火器外壳等构成，以下简称阻火器。

3.2

阻火芯 **flame arrester element**

在规定条件下允许瓦斯通过而能够阻止爆燃或爆轰火焰通过的部件。

3.3

极限阻火速度 **limit flame-arresting speed**

在 7.5 规定的试验条件下，阻火器能够阻止的最高火焰速度值。

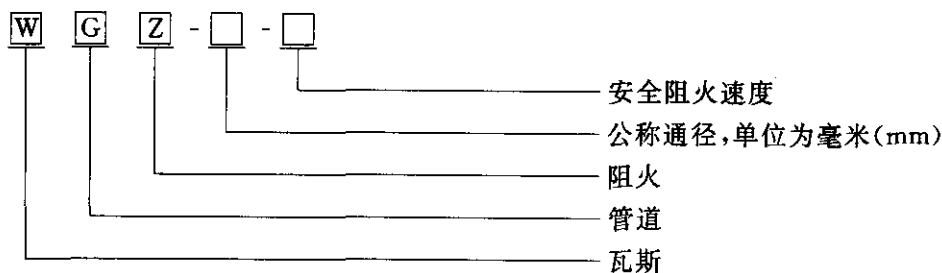
3.4

安全阻火速度 **safety flame-arresting speed**

在 7.5 规定的试验条件下的极限阻火速度值的 90%。

4 型号命名

煤矿瓦斯输送管道阻火器型号应符合如下规定：



示例:

公称通径为 100 mm、安全阻火速度为 960 m/s 的煤矿瓦斯输送管道阻火器表示为 WGZ100-960。

5 使用条件

阻火器在下列条件下应能可靠工作:

- a) 环境温度: $-40\text{ }^{\circ}\text{C} \sim +45\text{ }^{\circ}\text{C}$;
- b) 环境大气压力: $80\text{ kPa} \sim 106\text{ kPa}$;
- c) 环境相对空气湿度: $\leq 95\%$ ($25\text{ }^{\circ}\text{C}$);
- d) 瓦斯工作压力: $\leq 30\text{ kPa}$ 。

6 技术要求

6.1 一般要求

阻火器应按照规定程序审批的图样和技术文件制造,并应取得煤矿安全标志证书。

6.2 外观

阻火器各构成零部件应无明显加工缺陷或机械损伤,阻火芯不应出现机械变形。阻火器内外应进行防腐处理,防腐涂层应完整、均匀。

6.3 材料

6.3.1 阻火器壳体宜采用碳素钢制造,其性能应符合 GB 11352 的规定。

6.3.2 阻火芯宜采用不锈钢制造,其性能应符合 GB/T 4237 的规定。

6.3.3 阻火器内表面防腐涂层应采用耐火材料,内部及连接处的垫片不应使用动物或植物纤维。

6.4 强度和密封性要求

阻火器进行强度和密封性试验时应不出现泄漏现象,试验后无裂痕或永久性变形。强度和密封性试验的压力规定为:DN300 以下(含 DN300)的阻火器试验压力为 2.5 MPa, DN300 以上的阻火器试验压力为 2.0 MPa。

6.5 阻火性能要求

6.5.1 应用于煤矿瓦斯输送管道上的阻火器应为爆轰型阻火器,其安全阻火速度应不低于 1 600 m/s。

6.5.2 应用于煤矿瓦斯发动机上的阻火器应为爆燃型阻火器,其安全阻火速度应不低于 960 m/s。

6.5.3 阻火器进行阻火性能试验后,阻火芯及外壳应不出现永久性变形或损坏。

6.6 压力降要求

当平均流速为 15 m/s 的瓦斯通过阻火器时,压力降应不大于 1 kPa。

7 检验方法

7.1 证件审查

检查生产用图和技术文件是否按规定程序审批,阻火器是否取得煤矿安全标志证书。

7.2 外观检查

按产品图样和相关技术文件资料,检查阻火器的外观,应符合 6.2 的要求。

7.3 材料检查

分别按 GB 11352 和 GB/T 4237 的要求检验阻火器壳体和阻火芯材料。按产品图纸要求检查阻火器内表面防腐涂层和各连接处的垫片材质,应符合 6.2 和 6.3.3 的要求。

7.4 强度和密封性试验

7.4.1 每一台阻火器在出厂前应进行强度和密封性试验。

7.4.2 强度和密封性试验采用水压装置进行,压力测量仪表的精度不低于 1.5 级。

7.4.3 将阻火器进口与水压强度试验装置相连,排除连接管路和阻火器腔内空气后,封闭阻火器出口。20 s 内压力匀速增加至规定试验压力值,保持 5 min 后泄压,检查阻火器。试验结果应符合 6.4 的要求。

7.4.4 试验过程中和试验后,目测阻火器是否出现裂痕或永久性变形。

7.5 阻火性能试验

7.5.1 试验大气环境条件

- a) 温度: $-15\text{ }^{\circ}\text{C}\sim+35\text{ }^{\circ}\text{C}$;
- b) 相对湿度: $\leq 75\%$;
- c) 大气压力: $97\text{ kPa}\sim 102\text{ kPa}$ 。

7.5.2 试验装置

试验装置如图 1 所示,试验管径应与被测阻火器的公称通径相等,当试验管径与被测阻火器的公称通径不相等时,可使用规格相近的较大管径的试验管作较小公称通径阻火器的试验,但应在变径处圆滑过渡。试验管总长度和起爆点与被测阻火器之间的距离 L 。根据被测阻火器公称通径和阻火器安全阻火速度的要求设置。试验装置主要由以下几部分构成:

- a) 由 9、13 组成的试验激波管;
- b) 由 6、14 组成的点火系统;
- c) 由 1、2、3、4、5、8 组成的配气系统;
- d) 由 7、10、12 组成的火焰速度和爆炸压力测量系统。

主要试验测试仪器精度为:多通道数据采集器采样频率 $1\text{ k}\sim 50\text{ M}$ 可调;火焰传感器响应时间小于 10^{-6} s ;爆炸压力传感器的灵敏度 $35\text{ pC}/10^5\text{ Pa}$,自振频率大于 200 kHz 。

7.5.3 试验程序

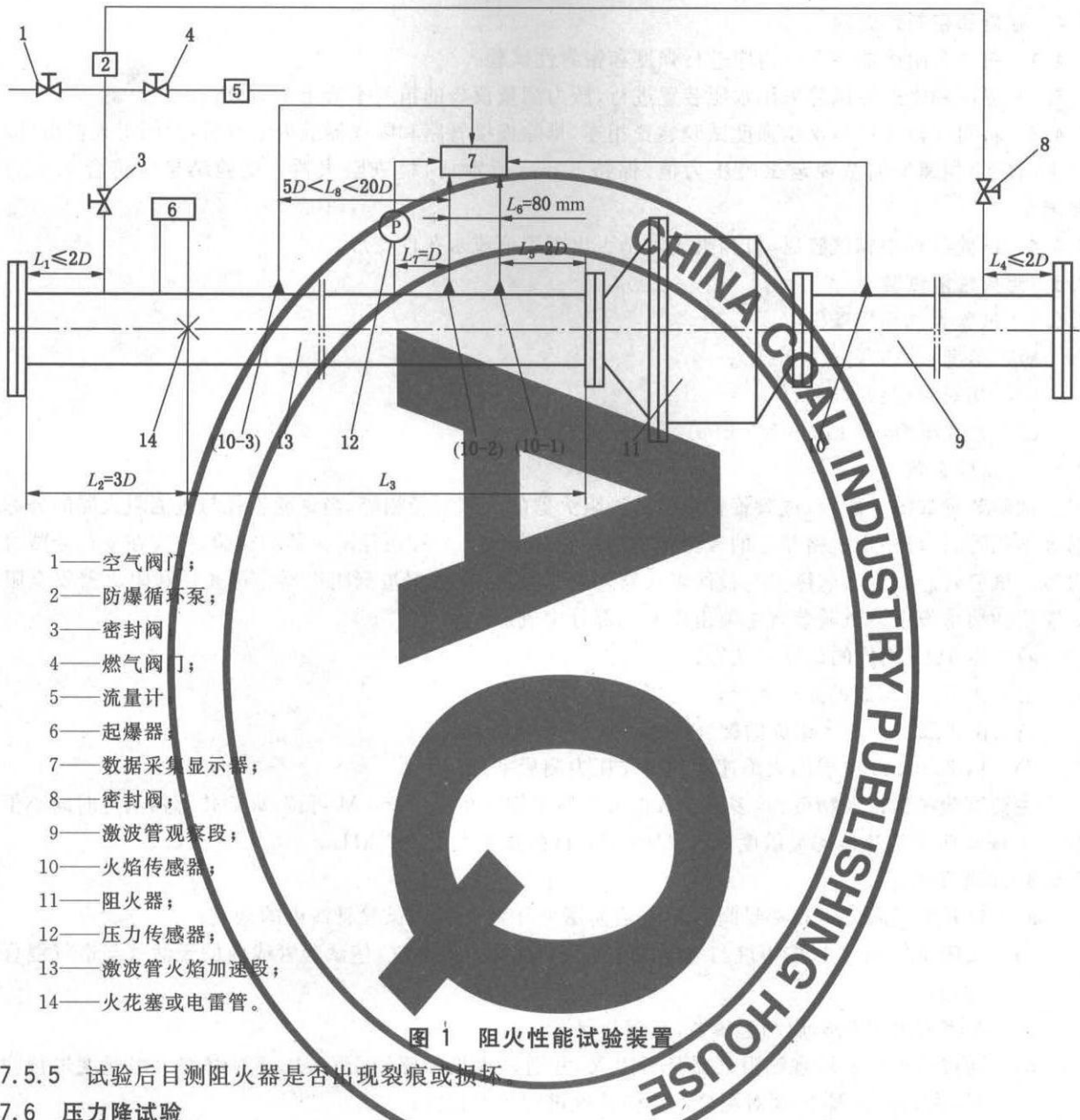
- a) 打开空气阀门 1 和密封阀 3、8,开启防爆循环泵 2,清扫试验管线内的杂气;
- b) 关闭空气阀门 1,按甲烷与空气的理论当量比配入天然气,使试验管线内的天然气与空气混合均匀;
- c) 关闭密封阀 3、8,启动起爆器,点燃预混气;
- d) 通过波形显示屏观测阻火器是否阻火,并通过火焰传感器 10-1、10-2 对爆炸火焰速度进行测量,火焰传感器 10-3 对测量的火焰速度进行核准校验;
- e) 型式试验连续、重复 13 次上述试验,并记录数据;出厂试验进行一次上述试验,并记录数据。

7.5.4 试验方法

按图 1 所示将阻火器 11 安装在试验系统上,进行如下试验:

- a) 阻爆燃型阻火器型式试验应连续经受 13 次阻爆燃试验,出厂试验应经受一次阻爆燃试验,每次试验必须阻止爆燃火焰通过;
- b) 阻爆轰型阻火器型式试验应连续经受 13 次阻爆轰试验,出厂试验应经受一次阻爆轰试验,每次试验必须阻止爆轰火焰通过;
- c) 试验的火焰速度值不低于设计的安全阻火速度值为合格;
- d) 若型式试验连续 13 次、出厂试验一次试验中,有一次阻火失败,则认为该阻火器不合格;
- e) 若试验过程中发现产品质量问题,中途应停止试验并采取措施进行改进,试验应重新按 7.5.3

所述程序进行,改进前的试验数据一律作废,不能将改进前后的试验数据合并计算在相应的试验次数之内。

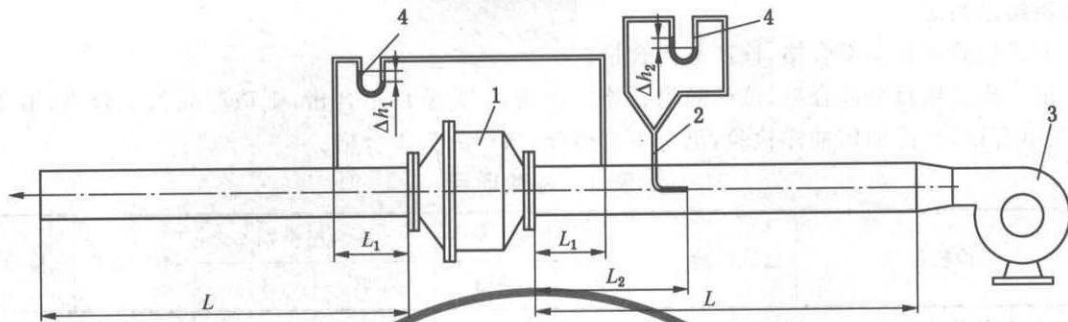


7.5.5 试验后目测阻火器是否出现裂痕或损坏

7.6 压力降试验

试验装置如图 2 所示,压力降试验采用空气风机来提供气源。试验管内径 d 应与试验阻火器的公称直径相等。

- a) 试验介质所用空气,其参数应符合 7.5.1;
- b) 被测阻火器两端试验管长度 L 应大于等于 $10d$,阻火器两端测压口到阻火器的距离 L_1 应小于等于 $2d$,皮托管测试点到阻火器的距离 L_2 应在 $3d \sim 6d$ 之间;
- c) 在测试管同一截面的圆周上,垂直于管壁钻四个均匀分布的 $\phi 4 \text{ mm} \sim \phi 6 \text{ mm}$ 的测压孔,其孔的周围应平整无毛刺,在管路外壁面的静压孔处焊接便于连接的短导管,导管的内径应大于测量静压孔径。四点静压孔接头应分别单独和压力计相连接,所测得的四点静压算术平均值为该截面上的平均静压;



- 1—阻火器；
2—皮托管；
3—风机；
4—压差计。

图 2 压力降试验装置

- d) U型管压力计玻璃管的内径应均匀,一般为 $\phi 6\text{ mm} \sim \phi 10\text{ mm}$,长度随所测压力大小确定,也可用电子微压测量计代替；
e) 阻火器清理干净后安装在试验管线上,试验介质从阻火器入口端进入；
f) 启动风机,调节流量,压力计的液面稳定后读数(Δh_1 , Δh_2),每分钟读数一次,共读三次,取平均值,按式(1)计算压力降,计算结果应符合 6.6 的要求。

$$Q = 1.414F \sqrt{\Delta h_2 / \rho} \quad \dots\dots\dots (1)$$

式中：

- Q—通气量,单位为立方米每秒(m^3/s)；
F—试验管内径截面积,单位为平方米(m^2)；
 Δh_2 —气体动压,单位为帕(Pa)；
 ρ —试验状况下空气密度,单位为千克每立方米(kg/m^3)。

8 检验规则

8.1 检验分类

检验分为型式检验和出厂检验。

8.2 型式检验

8.2.1 有下列情况之一时,应进行型式检验：

- 新产品试制定型鉴定时；
- 正式投产后,如产品结构、材料、工艺、关键工序的加工方法有重大改变,可能影响产品的性能时；
- 发生重大质量事故时；
- 产品停产一年以上,恢复生产时；
- 国家有关行政管理部门提出要求时。

8.2.2 型式检验由国家授权的型式检验机构检验。

8.2.3 产品型式检验项目应按表 1 的规定进行。

8.3 出厂检验

8.3.1 产品出厂检验项目应按表 1 的规定进行。

8.3.2 DN300(含 DN300)以上的阻火器每 10 台中随机抽检一台, DN300 以下的阻火器每 50 台中随机抽检一台。

8.3.3 每种型号的阻火器每年至少抽检一台。

8.4 检验结果判定

8.4.1 型式检验项目全部合格,该产品为合格。

8.4.2 出厂检验项目全部合格,该产品为合格。出现 A 类项目不合格,则该产品为不合格;出现 B 类项目一项不合格,允许加倍抽样检验,仍有不合格项,该产品为不合格。

表 1 检验项目

序号	检验项目	型式检验	出厂检验		不合格类别		技术要求	检验方法
			全检	抽检	A 类	B 类		
1	证件审查	√	√	√	—	√	6.1	7.1
2	外观	√	√	—	—	√	6.2	7.2
3	材料	√	√	—	—	√	6.3	7.3
4	强度和密封要求	√	√	—	—	√	6.4	7.4
5	阻燃性能	√	√	—	√	—	6.5	7.5
6	压力降	√	—	√	—	√	6.6	7.6

注：“√”表示检验项目，“—”表示不检验项目。

8.5 检验结果的保存

8.5.1 检验单位和制造单位应分别对阻火器的检验结果进行归档保存。

8.5.2 保存时间不少于五年。

9 产品合格证及使用说明书编写要求

9.1 产品合格证

每个阻火器均应附有产品合格证,注明以下内容:

- a) 名称;
- b) 型号规格;
- c) 产品阻燃性能——安全阻燃速度;
- d) 出厂日期和出厂编号;
- e) 制造单位名称。

9.2 使用说明书编写要求

编写使用说明书应符合 GB 9969.1 的规定,并包括下列内容:

- a) 产品简介(工作原理);
- b) 产品主要性能参数;
- c) 产品结构示意图;
- d) 产品的型号规格、安装使用及维护说明、注意事项;
- e) 售后服务;
- f) 制造单位名称、地址、邮编和联系电话。

10 标志、包装、运输和贮存

10.1 标志

10.1.1 在阻火器明显位置设置标牌,标牌应符合 GB/T 13306 的规定,并标示以下内容:

- a) 名称和型号;
- b) 产品基本参数;
- c) 适用的可燃气体类别“煤矿瓦斯”;

- d) 安全阻火速度；
- e) 制造日期和出厂编号；
- f) 制造单位名称；
- g) 安全标志及安标编号。

10.1.2 在阻火器的明显部位应永久性标出瓦斯流动方向。

10.2 包装

阻火器法兰面应涂防锈油脂,并用塑料护盖防护;整体用塑料膜包扎,最后加以包装,其包装应符合 GB/T 13384 的规定。

10.3 运输

阻火器运输时防止磕碰,防雨防潮。

10.4 贮存

阻火器应存放在有防雨设施的仓库中,储存条件应符合以下要求:

- a) 储存温度: $-40\text{ }^{\circ}\text{C}\sim+55\text{ }^{\circ}\text{C}$;
 - b) 储存湿度: $\leq 75\%$ 。
-

AQ 1074—2009

中华人民共和国安全生产
行业标准
煤矿瓦斯输送管道干式阻火器
通用技术条件

AQ 1074—2009

*

煤炭工业出版社 出版
(北京市朝阳区芍药居 35 号 100029)
网址: www.cciph.com.cn
煤炭工业出版社印刷厂 印刷
新华书店北京发行所 发行

*

开本 880mm×1230mm 1/16 印张 3/4
字数 13 千字 印数 1—1,000
2010 年 5 月第 1 版 2010 年 5 月第 1 次印刷
15 5020·492

社内编号 6337 定价 10.00 元
版权所有 违者必究

本书如有缺页、倒页、脱页等质量问题,本社负责调换