

ICS 13.230
D 09
备案号:27427—2010

AQ

中华人民共和国安全生产行业标准

AQ 1078—2009

煤矿低浓度瓦斯与细水雾混合 安全输送装置技术规范

General specifications for transmission system of low concentration
coal mine gas blending with water mist

2009-12-11 发布

2010-07-01 实施

国家安全生产监督管理总局 发布

目 次

前言	II
1 范围	1
2 规范性引用文件	1
3 术语和定义	1
4 装置设计	1
5 组件要求	4
6 控制	4
7 输送装置施工、验收	4
8 运行技术管理	6
附录 A (规范性附录) 煤矿低浓度瓦斯与细水雾混合安全输送装置分项工程质量验收表	7
附录 B (规范性附录) 煤矿低浓度瓦斯与细水雾混合安全输送装置工程质量综合验收表	8

前 言

本标准的附录 A、附录 B 为规范性附录。

本标准由中华人民共和国国家发展和改革委员会、国家安全生产监督管理总局提出。

本标准由全国安全生产标准化技术委员会煤矿安全分技术委员会归口。

本标准起草单位：胜利油田胜利动力机械集团有限公司。

本标准主要起草人：陈宜亮、王志春、马晓钟、刘光玉、李锟。

本标准为首次发布。

煤矿低浓度瓦斯与细水雾混合 安全输送装置技术规范

1 范围

本标准规定了煤矿低浓度瓦斯与细水雾混合安全输送装置的设计、组件要求、控制、装置施工和验收。

本标准适用于煤矿低浓度瓦斯与细水雾混合安全输送装置的设计、施工、验收和运行。

2 规范性引用文件

下列文件中的条款通过本标准的引用而成为本标准的条款。凡是注日期的引用文件，其随后所有的修改单(不包括勘误的内容)或修订版均不适用于本标准，然而，鼓励根据本标准达成协议的各方研究是否可使用这些文件的最新版本。凡是不注日期的引用文件，其最新版本适用于本标准。

AQ 1074—2009 煤矿瓦斯输送管道干式阻火器通用技术条件

3 术语和定义

下列术语和定义适用于本标准。

3.1

煤矿低浓度瓦斯与细水雾混合安全输送装置 **safety transmission device for low concentration coal mine gas blending with water mist**

在地面，煤矿低浓度瓦斯在管道内与细水雾全程连续混合输送，防止煤矿低浓度瓦斯输送管道产生火源和抑制火焰传播的煤矿低浓度瓦斯安全输送装置，以下简称输送装置。

3.2

水雾发生器 **water mist maker**

在一定水压下，产生细水雾的装置。

3.3

细水雾 **water mist**

雾滴直径小于 $400\ \mu\text{m}$ 且体积和占总水雾雾滴体积的50%以上的水雾。

3.4

脱水器 **dewater device**

在输送装置末端将瓦斯中的游离水分离出来的一种设备。

3.5

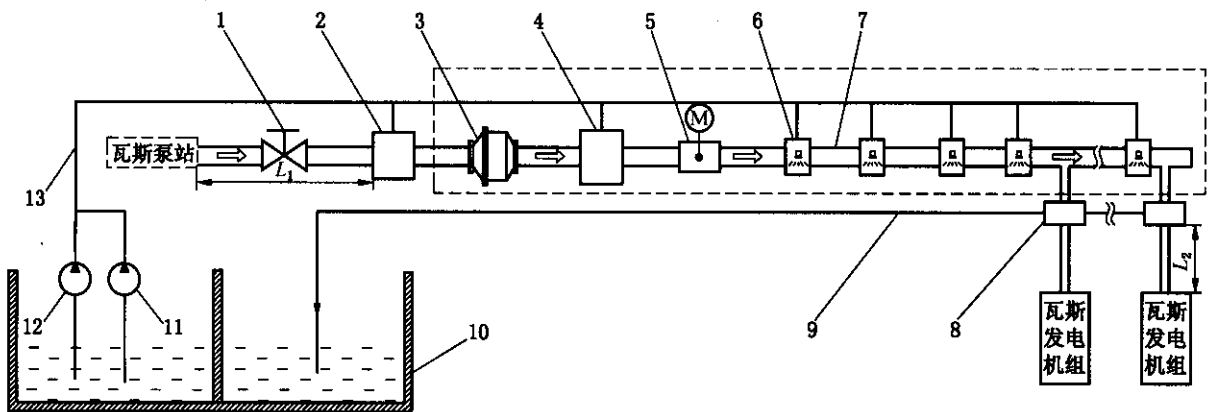
泄压溢流阀 **pressure relief & overflow valve**

用于防止煤矿瓦斯输送管道超过设定压力的一种泄压安全装置。

4 装置设计

4.1 装置构成

输送装置由截止阀、湿式阻火泄爆装置、煤矿瓦斯输送管道阻火器、泄压溢流阀、控制阀门、水雾发生器、脱水器、循环水泵及管道组成。各组件安装顺序如图1所示，其中虚线框内组件和回水管道9、水池10、备用水泵11、主水泵12、给水管13是装置范围内的必要组件。



- 1—截止阀；
- 2—湿式阻火泄爆装置；
- 3—煤矿瓦斯输送管道阻火器；
- 4—泄压溢流阀；
- 5—控制阀门；
- 6—水雾发生器；
- 7—瓦斯输送管道；
- 8—脱水器；
- 9—回水管道；
- 10—水池；
- 11—备用水泵；
- 12—主水泵；
- 13—给水管道。

图 1 煤矿低浓度瓦斯与细水雾混合安全输送工艺流程

4.2 一般规定

- 4.2.1 输送装置用水水质应为软化水并循环使用，碳酸钙含量应小于 150 mg/L，悬浮物少于 5 mg/L。
- 4.2.2 水雾发生器入口处水压宜在 0.8 MPa~1.2 MPa 之间。水泵应按一级负荷要求供电，要设置供水能力与主水泵相同的备用水泵，并要求在主水泵出现故障时备用水泵能自动投入正常运行。
- 4.2.3 瓦斯输送管道安装应向下往回水池倾斜，斜度不小于 1 : 0.01。
- 4.2.4 输送装置瓦斯入口压力应不大于 20 kPa，出口压力应不小于 3 kPa。输送装置水雾覆盖段管道压力降应不大于 1 kPa/100 m。
- 4.2.5 瓦斯输送管道上水雾发生器设置间隔应不超过 20 m，若瓦斯输送管道长度不足 20 m，则应至少设置一个水雾发生器。
- 4.2.6 输送装置在寒冷地区使用时，应采取防冻措施。
- 4.2.7 瓦斯泵站瓦斯出口与湿式阻火泄爆装置之间的管道距离 L_1 应不超过 10 m，配套瓦斯发电机组时，脱水器与瓦斯发电机组之间的管道距离 L_2 不超过 20 m。

4.3 基本设计参数

根据抽放瓦斯的浓度、流量及拟建设瓦斯电站与抽放站的测绘距离，并结合抽放瓦斯流量、浓度变化趋势，计算确定输送装置的输送管道直径和成雾水量。

4.3.1 瓦斯流量计算

根据煤矿瓦斯泵站瓦斯现有抽采浓度和抽采量，确定瓦斯输送量。

$$V = K_0 V' \dots\dots\dots (1)$$

式中:

V ——工作状态下的瓦斯输送体积流量,单位为立方米每小时(m^3/h);

V' ——煤矿瓦斯抽采体积流量,单位为立方米每小时(m^3/h);

K_0 ——调整系数,一般取值 0.8~1.2。

说明:当抽放瓦斯浓度、流量变大时, K_0 取较大值;反之, K_0 取较小值。

4.3.2 瓦斯输送管道直径计算

根据瓦斯输送量计算瓦斯输送管道直径,以管道内瓦斯流速不超过 15 m/s 为计算依据。

按体积流量计算管径:

$$d = 18.8 \sqrt{\frac{V}{\omega}} \quad \dots\dots\dots(2)$$

式中:

d ——管道内径,单位为毫米(mm);

V ——工作状态下的瓦斯体积流量,单位为立方米每小时(m^3/h);

ω ——工作状态下的流速,单位为米每秒(m/s)。

工作状态下的体积流量可由标准状态(0 °C,绝对压力 101.325 kPa)下的体积流量换算而得:

$$V = \frac{0.1V_0(273+t)}{273p} \quad \dots\dots\dots(3)$$

式中:

V_0 ——标准状态下的瓦斯体积流量,单位为立方米每小时(m^3/h);

t ——瓦斯工作温度,单位为摄氏度(°C);

p ——瓦斯绝对工作压力,单位为兆帕(MPa)。

4.3.3 管道上细水雾发生器安装数量计算

细水雾发生器安装数量由瓦斯电站与抽放站之间的距离决定。

$$m = \frac{L}{20} + 1 \quad \dots\dots\dots(4)$$

式中:

m ——细水雾发生器数量;

L ——输送装置水雾覆盖段长度。

4.3.4 成雾水量计算

成雾水量由瓦斯输送流量和输送距离决定,一般要求在瓦斯输送管道内单位容积水量为 12 L/($\text{m}^3 \cdot \text{min}$)~18 L/($\text{m}^3 \cdot \text{min}$)。

a) 水雾发生器设计流量:

$$Q_j = \sum_{i=1}^n q_i \quad \dots\dots\dots(5)$$

式中:

Q_j ——水雾发生器设计流量,单位为升每分钟(L/min);

n ——水雾喷头的数量;

q_i ——水雾喷头的流量,单位为升每分钟(L/min)。

b) 水循环装置水池储水量:

$$W \geq 2n_0Q_j \quad \dots\dots\dots(6)$$

式中:

W ——水池储水量,单位为升(L);

n_0 ——水雾发生器数量。

5 组件要求

5.1 煤矿瓦斯输送管道阻火器

应符合 AQ 1074—2009 的规定。

5.2 泄压溢流阀

装置宜采用湿式泄压溢流阀且放散压力可调。

5.3 水雾发生器

5.3.1 喷嘴应为防腐、防锈、耐磨材质或进行防腐、防锈、耐磨处理。

5.3.2 当水压在 0.8 MPa~1.2 MPa 时,细水雾雾滴直径应小于 400 μm 且雾滴体积和占总水雾雾滴体积的 50% 以上。

5.3.3 出厂前细水雾发生器应进行水压密封试验,试水压力为设计工作水压的 1.5 倍,历时 5 min,目测无渗漏现象。

5.3.4 出厂前水雾发生器应进行水雾阻火试验和抑爆试验:

- a) 阻火试验:试验条件参照 AQ 1074—2009 中 7.5 的要求,试验管线内充满甲烷浓度为 9%~11% 的瓦斯模拟气体,在距离水雾发生器 20 m 处连续引爆三次均能阻火;
- b) 抑爆试验:试验管线内充满甲烷浓度为 9%~11% 的瓦斯模拟气体,在水雾区内用 10 000 J 点火能量的电雷管引爆,连续三次均不能点燃。

两项试验均合格才能出厂,出厂时应附产品合格证。

5.4 脱水器

5.4.1 脱水器内应无机械运行零部件和电气部件。

5.4.2 脱水器应设置防爆泄压阀。

5.4.3 一台瓦斯发电机组应配一台脱水器。

5.4.4 脱水器应能去除瓦斯中的游离水。

5.5 水泵及水池

5.5.1 水泵应满足装置流量和压力要求,额定压力下其流量不小于所有水雾发生器总设计流量的 1.2 倍。

5.5.2 水池位置选择应有利于收集循环回水。水池应有液位指示、声光报警装置及自动补水措施和防尘措施。

6 控制

控制系统除符合国家相关标准的规定外,还应具有下列功能:

- a) 输送装置应设有自动控制、手动控制两种控制方式;
- b) 实时显示系统运行状态,并可再现历史运行状态;
- c) 监控瓦斯压力、瓦斯温度、瓦斯流量、瓦斯浓度、水池水位、水雾发生器水压、成雾水泵流量、湿式阻火泄爆装置内的水位及泄压溢流阀工作状态等参数,输送装置参数超限声光报警并输出控制信号,自动执行相应操作;
- d) 能控制输送装置管道控制阀门的开启与关闭;
- e) 主水泵出现故障时,备用水泵能自动投入正常运行。

7 输送装置施工、验收

7.1 一般规定

7.1.1 输送装置施工现场应有健全的质量管理系统和工程质量检测制度,实现施工全过程质量控制。

7.1.2 输送装置应按照正常程序批准的工程设计文件和施工技术标准进行施工,修改设计应报原审批

机构审核通过。

7.1.3 输送装置的施工应编制施工方案,经批准后方可实施。

7.1.4 输送装置施工应具备下列条件:

- a) 组件及材料齐全,其品种、规格、型号及质量符合工程设计要求;
- b) 装置及其主要组件的使用维护说明书齐全。

7.1.5 输送装置的施工单位应当具有相应的工程安装资质。

7.2 施工

7.2.1 瓦斯输送管道连接的全过程中应设置膨胀节。

7.2.2 输送管道施工时遇沟壑、山坡、道路时可架空。

7.2.3 湿式阻火泄爆装置底座安装基础水平度不超过 $1:0.009$ 。

7.2.4 在输送装置的施工安装过程中应做好施工记录。隐蔽区域内的施工必须做好隐蔽工程中间验收记录。

7.3 调试

7.3.1 输送装置的调试负责人应由专业技术人员担任,参加调试的人员应职责明确。

7.3.2 输水装置安装完毕后应进行水压密封试验,试验压力应为装置设计压力的 1.5 倍,历时 10 min,管道各连接处应无滴漏。

7.3.3 输气装置安装完毕后,应进行气压密封试验,试验压力应为输气压力的 1.5 倍,历时 10 min,管道各连接处应无漏气。

7.3.4 输水和输气管道试水、试气试验合格后,应进行装置水循环试验,检查装置回水情况。

7.3.5 上述试验完成后,应进行吹扫。吹扫装置应采用空气,采用白布检查,直至无铁锈、灰尘、水渍及其他杂物出现。

7.3.6 检查成雾系统,合格后,再将瓦斯由瓦斯泵站排放口切换到输送装置内,由瓦斯输送装置的末端安全排空。

7.3.7 调试结果应符合下列规定:

- a) 输送装置的水、瓦斯流量和压力均应符合设计要求;
- b) 输送装置各密封处无渗漏,各组件工作正常;
- c) 声光报警和自动关断动作正确;
- d) 装置组件无机械损伤。

7.4 工程质量验收

7.4.1 质量验收均在施工单位自检合格的基础上进行。

7.4.2 分项工程质量验收由施工单位按附录 A 填写,监理单位组织施工单位进行验收,质量验收应全部合格。

7.4.3 输送装置工程质量综合验收应在分项质量验收通过的基础上,对工程的重要部分进行抽样检验。建设单位组织设计、施工及监理单位进行验收,按附录 B 填写验收结论。

7.4.4 质量验收的内容

输送装置的检验和检测应包括下列内容:

- a) 水池的设置是否符合设计要求;
- b) 组件的设置是否符合设计要求;
- c) 监控系统的安装是否正确;
- d) 管道的选材、连接及敷设是否满足功能要求;
- e) 管道冲洗及测试;
- f) 管道的水压密封试验及气密性试验;
- g) 水雾发生器的数量、规格及安装位置是否符合设计要求;

h) 各种动作方式的测试。

7.4.5 工程质量验收文件应包括下列内容：

- a) 分项工程质量验收表和工程质量综合验收表；
- b) 竣工图和设计变更文字记录；
- c) 输送装置及其主要组件的使用维护说明书；
- d) 调试报告。

8 运行技术管理

8.1 启动发电机组之前应先启动输送装置，待输送装置稳定运行 15 min 后再启动发电机组。当瓦斯电站需停机时，应先关闭发电机组后关闭输送装置。

8.2 应监控成雾水量和压力，水压应在调试初始压力的 ± 0.05 MPa 范围内，流量应不小于调试初始的 80%，否则应检查各水雾发生器的流量，如发现水雾发生器堵塞时，应检查清理、维修水雾喷头。

8.3 每周从水泵水池中取水检查水质一次，水质应满足 4.2.1 的要求，否则应处理或更换水池中的水。

8.4 水池缺水或主水泵和备用水泵同时出现故障导致系统缺水时应及时补水，否则应立即停机处理。

附 录 A
(规范性附录)

煤矿低浓度瓦斯与细水雾混合安全输送装置分项工程质量验收表

表 A.1 煤矿低浓度瓦斯与细水雾混合安全输送装置分项工程质量验收表

工程名称			专业工长	
分项工程名称			施工班、组长	
施工单位			验收部位	
施工依据	标准名称		材料/数量	/
主控项目	《标准》章、节、条、款号	质量规定	施工单位检查评定结果	监理单位验收
一般项目				
施工单位检查 评定结果		<p style="text-align: right;">质量检查员： 年 月 日</p>		
监理单位 验收结论		<p style="text-align: right;">监理工程师： 年 月 日</p>		

附录 B
(规范性附录)

煤矿低浓度瓦斯与细水雾混合安全输送装置工程质量综合验收表

表 B.1 煤矿低浓度瓦斯与细水雾混合安全输送装置工程质量综合验收表

工程名称		工程地点	
施工单位		开/竣工日期	
项目经理/证号		专业技术负责人/证号	
序号	项目	验收内容	验收结论
	分项工程质量验收	共____分项, 经查____分项; 符合标准及设计要求____分项	
	质量管理资料检查	共____项, 经核查符合要求____项	
	功能抽查结果	共抽查____项, 经核查符合要求____项; 经返工处理符合要求____项	
	观感质量验收	共抽查____项, 符合要求____项; 不符合要求____项	
综合验收结论			
参加验收单位	设计单位	施工单位	监理单位
	建设单位		
	(公章) 单位(项目)负责人:	(公章) 单位(项目)负责人:	(公章) 监理工程师:
	年月日	年月日	年月日
			(公章) 单位(项目)负责人:
			年月日

AQ 1078—2009

中华人民共和国安全生产
行业标准
煤矿低浓度瓦斯与细水雾混合
安全输送装置技术规范

AQ 1078—2009

*

煤炭工业出版社 出版
(北京市朝阳区芍药居 35 号 100029)
网址: www.cciph.com.cn
煤炭工业出版社印刷厂 印刷
新华书店北京发行所 发行

*

开本 880mm×1230mm 1/16 印张 7/8
字数 15 千字 印数 1—1,000
2010 年 5 月第 1 版 2010 年 5 月第 1 次印刷

15 5020·496

社内编号 6337 定价 10.00 元

版权所有 违者必究

本书如有缺页、倒页、脱页等质量问题,本社负责调换