

中华人民共和国国家标准

GB/T 25978—2010

道路车辆 标牌和标签

Road vehicle—Plate and label

2011-01-10 发布

2011-05-01 实施



中华人民共和国国家质量监督检验检疫总局
中国国家标准化管理委员会

发布

前 言

本标准由中华人民共和国国家发展和改革委员会提出。

本标准由全国汽车标准化技术委员会(SAC/TC 114)归口。

本标准负责起草单位:中国汽车技术研究中心、3M 中国有限公司、德莎胶带(上海)有限公司。

本标准参加起草单位:公安部交通管理科学研究所、泛亚汽车技术中心有限公司、东风汽车有限公司、广州丰田汽车有限公司、江铃汽车股份有限公司、一汽集团技术中心、上海大众汽车有限公司、上海汽车工业(集团)总公司、奇瑞汽车股份有限公司、长安汽车集团有限责任公司。

本标准主要起草人:朱彤、耿磊、王新、方潇湧、徐昌曦、郭森、王军华、孙红芬、郭琛健、张家民、孙大兴、梅南、苏玉萍、周毅、姚洪华、秦义勇、封渝英。

道路车辆 标牌和标签

1 范围

本标准规定了道路车辆上使用的用于说明车辆信息的标牌和标签的定义、性能要求及试验方法。

本标准适用于道路车辆上使用的用于说明车辆制造信息、警告性信息、操纵及指示性信息等内容的各类标牌和标签。

本标准不适用于在车辆或车辆部件本体上通过打刻、蚀刻、铸造、喷涂、印制,或者缝制在部件本体上等方式直接形成的车辆标识。

本标准不适用于车辆非信息类标牌和标签。

本标准不适用于在车辆生产、运输、交接中使用的(车辆正常使用前可去除的)车辆或部件的标识。

用于车辆零部件及总成的各类标牌和标签可参照采用。

2 规范性引用文件

下列文件中的条款通过本标准的引用而成为本标准的条款。凡是注日期的引用文件,其随后所有的修改单(不包括勘误的内容)或修订版均不适用于本标准,然而,鼓励根据本标准达成协议的各方研究是否可使用这些文件的最新版本。凡是不注日期的引用文件,其最新版本适用于本标准。

GB/T 250—2008 纺织品 色牢度试验 评定变色用灰色样卡(idt ISO 105-A02:1993)

GB/T 3280—2007 不锈钢冷轧钢板和钢带

GB 8410—2006 汽车内饰材料的燃烧特性

GB/T 13306—1991 标牌

3 术语和定义

下列术语和定义适用于本标准。

3.1

标牌 plate

刚性结构的、载有车辆信息的通过铆接、焊接、胶带粘贴等方式安装在车辆上的牌子。标牌分为金属标牌和非金属标牌。

3.2

标签 label

柔性结构的、载有车辆信息的通过粘贴等方式安装在车辆上的牌子。按照标签在车辆上的使用位置,标签可分为发动机舱标签、暴露的外部标签、非暴露的外部标签、暴露的内部标签、非暴露的内部标签。

3.2.1

发动机舱标签(A类) engine compartment labels (A type)

位于发动机舱内、粘贴在除发动机本体之外的标签。

例如:粘贴在发动机舱内喷涂过的钣金件上、塑料饰盖、蓄电池或容器上的标签等。

3.2.2

暴露的外部标签(B类) exposed exterior labels (B type)

位于车身外部、粘贴的位置可见的标签。

例如:挂车栓钩标签、行李架或滑雪橇架载荷标签等。

3.2.3

非暴露的外部标签(C类) non-exposed exterior labels (C type)

位于车身活动部件的接合部,在开启车身活动部件后方可见的标签。

例如:贴在门柱上或门柱内侧的标签、油箱加注口盖标签等。

3.2.4

暴露的内部标签(D类) exposed interior labels (D type)

位于车辆内部、在部件正常使用(折叠部件处于收起状态)状态可见的、暴露在日光照射下的标签,以及位于遮阳板外表面(可见表面)的标签。

例如:遮阳板上的安全气囊标签、安全带标签、VIN 标签等。

3.2.5

非暴露的内部标签(E类) non-exposed interior labels (E type)

位于车辆内部可见的(对于折叠部件,当其处于打开状态时可见的),不暴露在日光照射下的标签,以及只有放下遮阳板或打开门时方暴露的标签。

例如:粘贴在遮阳板内表面的标签、粘贴在可折叠部件内表面的标签、行李舱标签等。

4 标牌和标签的性能要求

4.1 标牌的性能要求

标牌的涂层附着力、颜色的耐晒牢度、耐磨性能、耐盐雾性能、耐湿热性能、耐霉菌性能应满足 GB/T 13306—1991 的相关要求。标牌的性能要求亦可由供需双方协商确定。

4.2 标牌胶带粘贴的性能要求

4.2.1 剥离强度

经供需双方协商,可通过 180°剥离强度或 90°剥离强度(任选其一)对胶带的剥离强度性能进行评价。

4.2.1.1 初粘时剥离强度

经 5.2.3.3 试验后,180°剥离强度应大于等于 5 N/cm,90°剥离强度应大于等于 4 N/cm。

4.2.1.2 标准环境下剥离强度

经 5.2.3.4 试验后,180°剥离强度应大于等于 10 N/cm,90°剥离强度应大于等于 8 N/cm。

4.2.1.3 高温下剥离强度

经 5.2.3.5 试验后,180°剥离强度应大于等于 4 N/cm,90°剥离强度应大于等于 3 N/cm。

4.2.1.4 热老化后剥离强度

经 5.2.3.6 试验后,180°剥离强度应大于等于 8 N/cm,90°剥离强度应大于等于 8 N/cm。

4.2.1.5 温水老化后剥离强度

经 5.2.3.7 试验后,180°剥离强度应大于等于 8 N/cm,90°剥离强度应大于等于 8 N/cm。

4.2.1.6 循环老化后剥离强度

经 5.2.3.8 试验后,180°剥离强度应大于等于 10 N/cm,90°剥离强度应大于等于 8 N/cm。

4.2.1.7 耐湿老化后剥离强度

经 5.2.3.9 试验后,180°剥离强度应满足大于等于 8 N/cm,90°剥离强度应大于等于 8 N/cm。

4.2.2 拉拔力性能

经 5.2.4 试验后,拉拔力应大于等于 125 N。

4.2.3 动态剪切强度

4.2.3.1 初粘时动态剪切强度

经 5.2.5.1 试验后,动态剪切强度应大于等于 20 N/cm²。

4.2.3.2 标准环境下动态剪切强度

经 5.2.5.2 试验后,动态剪切强度应大于等于 30 N/cm²。

4.2.3.3 高温下动态剪切强度

经 5.2.5.3 试验后,动态剪切强度应大于等于 20 N/cm²。

4.2.3.4 热老化后动态剪切强度

经 5.2.5.4 试验后,动态剪切强度应大于等于 40 N/cm²。

4.2.3.5 温水老化后动态剪切强度

经 5.2.5.5 试验后,动态剪切强度应大于等于 30 N/cm²。

4.2.3.6 循环老化后动态剪切强度

经 5.2.5.6 试验后,动态剪切强度应大于等于 30 N/cm²。

4.2.3.7 挡风玻璃洗涤剂老化后动态剪切强度

经 5.2.5.7 试验后,动态剪切强度应大于等于 40 N/cm²。

4.2.4 静态剪切强度

经 5.2.6 试验后,静态保持时间应大于等于 10 000 min。

4.3 标签的性能要求

4.3.1 一般要求

4.3.1.1 180°剥离强度

经 5.3.2 试验后,180°剥离强度均应大于等于 4.4 N/cm。

4.3.1.2 耐磨损性能

经 5.3.3 试验后,标签应外观完好;无粘接分离现象;无磨损;与试验前样品相比表面没有变化;经供需双方协商,允许有轻微的色彩变化;如果标签上有条形码,试验后条形码应可读。

4.3.1.3 耐液体性能

经 5.3.4 试验后,标签应外观完好;无粘接分离现象;与试验前样品相比表面没有变化;经供需双方协商,允许有轻微的色彩变化;如果标签上有条形码,试验后条形码应可读。

4.3.1.4 耐湿性能

经 5.3.5 试验后,标签应外观完好;无粘接分离现象;与试验前样品相比表面没有变化;经供需双方协商,允许有轻微的色彩变化;如果标签上有条形码,试验后条形码应可读。

4.3.1.5 热循环性能

经 5.3.6 试验后,标签应外观完好;无粘接分离现象;与试验前样品相比表面没有变化;经供需双方协商,允许有轻微的色彩变化;如果标签上有条形码,试验后条形码应可读。

4.3.1.6 热老化性能

经 5.3.7 试验后,标签应外观完好;无粘接分离现象;与试验前样品相比表面没有变化;经供需双方协商,允许有轻微的色彩变化;如果标签上有条形码,试验后条形码应可读。

4.3.1.7 色牢度性能

经 5.3.8 试验后,标签产生的色差至少应达到 GB/T 250—2008 规定的灰色样卡 4 级的要求。

4.3.1.8 人工气候加速老化性能

经 5.3.9 试验后,标签应外观完好;无粘接分离现象;与试验前样品相比表面没有变化;经供需双方协商,允许有轻微的色彩变化;如果标签上有条形码,试验后条形码应可读。

4.3.1.9 阻燃特性

经 5.3.10 试验后,燃烧速度应小于 100 mm/min。

4.3.2 附加要求

对于需要具有防篡改性能的标签应满足 4.3.2.1 的要求,对于需要具有防伪性能的标签应满足 4.3.2.2 的要求。

4.3.2.1 防篡改性能

4.3.2.1.1 标签的清除应采用如下方式:

- a) 通过撕毁标签或使标签上的信息不可辨认,导致标签的自毁;
- b) 可辨认地改变粘贴标签的部件区域的外观,保留标签的残余部分或粘合剂,以便于检查者得到原先存在标签的证据。

4.3.2.1.2 标签信息的更改必须留下原始信息的痕迹,或者标签材料的外观有明显的改变。

4.3.2.2 防伪性能

4.3.2.2.1 标签应防伪造。

4.3.2.2.2 标签材料应包含有制造商的标识或一些其他独特标识,该标识的更改或消除应能可辨认地改变标签的外观。

5 标牌和标签的试验方法

5.1 标牌的试验方法

按照 GB/T 13306—1991 的规定进行试验。

5.2 标牌胶带粘贴的试验方法

5.2.1 试验环境

在未特殊定义的情况下,所有试验需在标准环境(23℃±2℃,50%±5%RH)下进行,同时试验胶带和测试板在标准环境下放置4h后再进行粘贴。

5.2.2 样品制备

测试板:长度为125mm±1mm,宽度为50mm±1mm,厚度1.5mm~2.0mm,测试板材质为GB/T 3280—2007规定的1Cr18Ni9Ti(SUS304)。供需双方协商亦可选取标牌实际粘贴的车辆部位外侧油漆板或电镀板作为测试板。在胶带粘贴在测试板之前,需要用脱脂纱布和清洁剂清洁测试板表面。

胶带:胶带尺寸参照不同试验的具体要求,每个试验需要至少制作3个样品,试验结果为各样品试验结果的平均值。测试用的胶带是一侧覆有隔离纸的成卷的双面胶带,没有隔离纸的一侧称为敞开面,敞开面是粘贴到标牌上的一侧。而把覆有隔离纸另一侧称为覆盖面,覆盖面是贴到车体或电镀件表面的一侧。

5.2.3 剥离强度试验

5.2.3.1 180°剥离强度试验

在标准环境下,制备宽25mm,长200mm的胶带样品。为保证胶带在剥离时不被拉伸变形,需在胶带的敞开面上贴附厚度为20μm~60μm聚酯薄膜。同时为确保聚酯薄膜与胶带的粘贴强度,在贴附聚酯薄膜前,先把底涂剂涂布在聚酯薄膜的粘接表面,并在底涂剂干燥后再在胶带上贴附聚酯薄膜。

将贴附有聚酯薄膜的胶带的覆盖面粘附在测试板上,然后用2kg的压辊以300mm/min的速度在其表面辊压一个往复,确保胶带粘贴完全。

在5.2.3.3至5.2.3.9的不同试验条件下,将试验样品的自由端对折180°,并从测试板上剥离25mm的试验样品,把试验样品的自由端和测试板分别夹在拉力试验机的上、下夹持器上,应使剥离面与拉力试验机力线保持一致。拉力试验机以300mm/min的剥离速度连续剥离胶带,通过自动记录仪绘出剥离曲线,剥离曲线的前20mm的测量数值不计,记录剥离曲线的20mm~80mm间的测量数值,(见图1)。

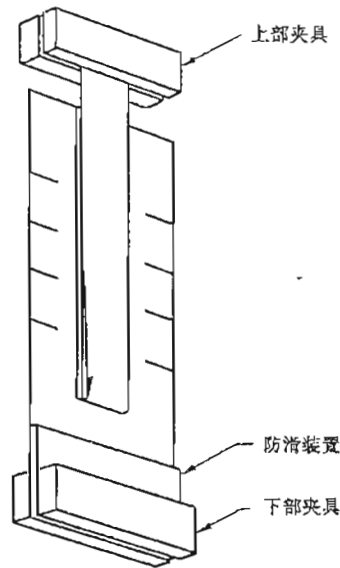


图1 180°剥离强度试验示意图

5.2.3.2 90°剥离强度试验

在标准环境下,制备宽25 mm,长200 mm的胶带样品。为保证胶带在剥离时不被拉伸变形,需在胶带的敞开面上贴附厚度为20 μm~60 μm聚酯薄膜。同时为确保聚酯薄膜与胶带的粘贴强度,在贴附聚酯薄膜前,先把底涂剂涂布在聚酯薄膜的粘接表面,并在底涂剂干燥后再在胶带上贴附聚酯薄膜。

将贴附有聚酯薄膜的胶带的覆盖面粘附在测试板上,然后用2 kg的压辊以300 mm/min的速度在其表面辊压一个往复,确保胶带粘贴完全。

在5.2.3.3至5.2.3.9的不同试验条件下,将试验样品的自由端对折90°,并从测试板上剥离覆盖面25 mm,把试验样品的自由端和测试板分别夹在拉力试验机的上、下夹持器上。应使剥离面与拉力试验机力线保持一致。拉力试验机以300 mm/min的剥离速度连续剥离胶带,通过自动记录仪绘出剥离曲线,剥离曲线的前20 mm的测量数值不计,记录剥离曲线的20 mm~80 mm间的测量数值。(见图2)。

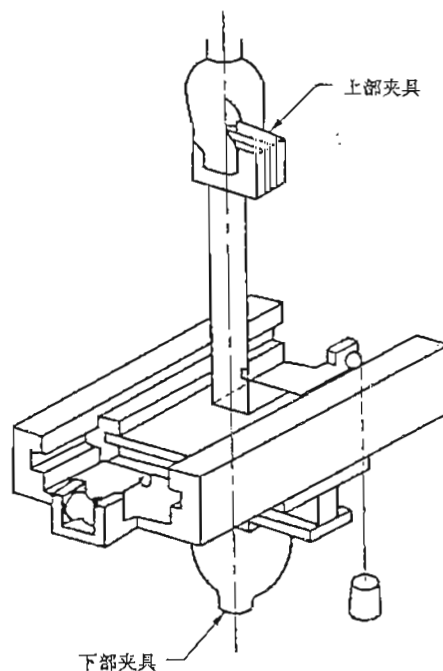


图2 90°剥离强度试验示意图

5.2.3.3 初粘时剥离强度试验

样品制备粘贴完成后,将试验样品放置在标准环境下 20 min 后,按照 5.2.3.1 或 5.2.3.2 所述的试验方法进行试验。

5.2.3.4 标准环境下剥离强度试验

将试验样品放置在标准环境下 72 h 后,按照 5.2.3.1 或 5.2.3.2 所述的试验方法进行试验。

5.2.3.5 高温下剥离强度试验

将试验样品放置在标准环境下 24 h 后,按照 5.2.3.1 或 5.2.3.2 所述的试验方法在温度为 $80\text{ }^{\circ}\text{C}\pm 2\text{ }^{\circ}\text{C}$ 的条件下进行试验。

5.2.3.6 热老化后剥离强度试验

将试验样品放置在标准环境下 24 h 后,将其放置在 $80\text{ }^{\circ}\text{C}\pm 2\text{ }^{\circ}\text{C}$ 的老化箱内 240 h,老化完成后,将样品放置在标准环境下 24 h。按照 5.2.3.1 或 5.2.3.2 所述的试验方法进行试验。

5.2.3.7 温水老化后剥离强度试验

将试验样品放置在标准环境下 24 h 后,将其浸入 $40\text{ }^{\circ}\text{C}\pm 2\text{ }^{\circ}\text{C}$ 的水浴槽中 240 h,在老化结束后,将表面水彻底擦除,并在标准环境下放置 24 h 后,按照 5.2.3.1 或 5.2.3.2 所述的试验方法进行试验。

5.2.3.8 循环老化后剥离强度试验

将试验样品放置在标准环境下 24 h 后,将试验样品放置在循环老化箱内,按如下温度循环进行老化试验:

- a) 在 $-30\text{ }^{\circ}\text{C}$ 的条件下,放置 17 h;
- b) 在 $70\text{ }^{\circ}\text{C}$ 的条件下,放置 72 h;
- c) 在 $38\text{ }^{\circ}\text{C}$ 、100% RH 的条件下,放置 24 h;
- d) 在 $-30\text{ }^{\circ}\text{C}$ 的条件下,放置 7 h;
- e) 在 $38\text{ }^{\circ}\text{C}$ 、100% RH 的条件下,放置 17 h;
- f) 在 $70\text{ }^{\circ}\text{C}$ 的条件下,放置 7 h。

在老化完成后,将试验样品放置在标准环境下 24 h 后,按照 5.2.3.1 或 5.2.3.2 所述的试验方法进行试验。

5.2.3.9 耐湿老化后剥离强度试验

将试验样品放置在标准环境下 24 h 后,将试验样品放入 $38\text{ }^{\circ}\text{C}\pm 2\text{ }^{\circ}\text{C}$ 、95% RH 老化箱内 240 h,老化结束后,将样品放置在标准环境下 24 h 后,按照 5.2.3.1 或 5.2.3.2 所述的试验方法进行试验。

5.2.4 拉拔力性能试验

在标准环境下,制备宽 12.5 mm,长 25 mm 的胶带和铝块。

将胶带不带隔离纸的一侧粘贴到铝块上,然后用 2 kg 的压辊以 300 mm/min 的速度在其表面辊压一个往复,确保胶带粘贴完全。然后将另一侧的隔离纸撕去并粘贴在测试板上(见图 3)。在标准环境下放置 72 h 后,然后以 60 mm/min 的拉伸速度拉拔铝块,测量铝块被拔落时最大的拉力。

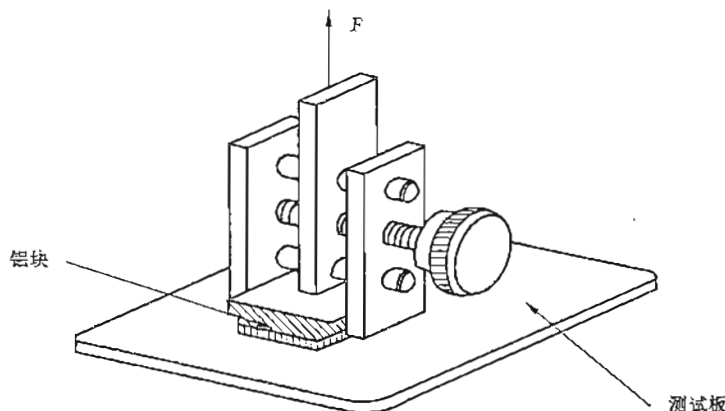


图 3 拉拔力性能试验示意图

5.2.5 动态剪切强度试验

在标准环境下,制备宽 25 mm,长 25 mm 的胶带样品。

将胶带粘贴到测试板上,然后用 2 kg 的压辊以 300 mm/min 的速度在其表面辊压一个往复,确保胶带粘贴完全。在 5.2.5.1 至 5.2.5.7 的不同试验条件下,以 50 mm/min 的拉伸速度拉伸测试板,测量两板在脱离时的粘贴强度(见图 4)。

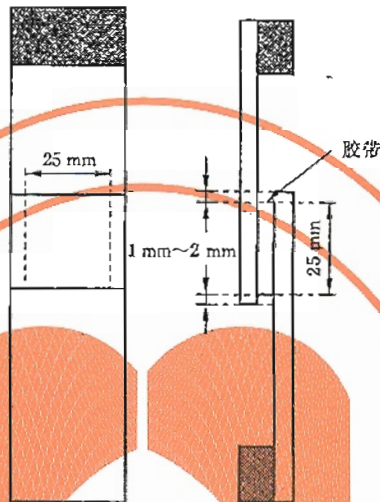


图 4 动态剪切强度试验示意图

5.2.5.1 初粘时动态剪切强度试验

样品制备粘贴完成后,将试验样品放置在标准环境下 20 min 后,按照 5.2.5 所述的试验方法进行试验。

5.2.5.2 标准环境下动态剪切强度

将试验样品放置在标准环境下 72 h 后,按照 5.2.5 所述的试验方法进行试验。

5.2.5.3 高温下动态剪切强度

将试验样品放置在标准环境下 24 h 后,按照 5.2.5 所述的试验方法在温度为 $80\text{ }^{\circ}\text{C}\pm 2\text{ }^{\circ}\text{C}$ 的条件下进行试验。

5.2.5.4 热老化后动态剪切强度试验

将试验样品放置在标准环境下 24 h 后,将其放置在 $80\text{ }^{\circ}\text{C}\pm 2\text{ }^{\circ}\text{C}$ 的老化箱内 240 h,老化完成后,将样品放置在标准环境下 24 h。然后按照 5.2.5 所述的试验方法进行试验。

5.2.5.5 温水老化后动态剪切强度试验

将试验样品放置在标准环境下 24 h 后,将其浸入 $40\text{ }^{\circ}\text{C}\pm 2\text{ }^{\circ}\text{C}$ 的水浴槽中 240 h,在老化结束后,将表面水分彻底擦除,并在标准环境下放置 24 h 后,按照 5.2.5 所述的试验方法进行试验。

5.2.5.6 循环老化后动态剪切强度试验

将试验样品放置在标准环境下 24 h 后,将试验样品放置在循环老化箱内,按如下温度循环进行老化试验:

- a) 在 $-30\text{ }^{\circ}\text{C}$ 的条件下,放置 17 h;
- b) 在 $70\text{ }^{\circ}\text{C}$ 的条件下,放置 72 h;
- c) 在 $38\text{ }^{\circ}\text{C}$ 、100% RH 的条件下,放置 24 h;
- d) 在 $-30\text{ }^{\circ}\text{C}$ 的条件下,放置 7 h;
- e) 在 $38\text{ }^{\circ}\text{C}$ 、100% RH 的条件下,放置 17 h;
- f) 在 $70\text{ }^{\circ}\text{C}$ 的条件下,放置 7 h。

在老化完成后,将试验样品放置在标准环境下 24 h 后,按照 5.2.5 所述的试验方法进行试验。

5.2.5.7 挡风玻璃洗涤剂老化后动态剪切强度试验

在清水中加入如下试剂：

- a) 20%(体积比)的乙醇(纯度为95%,含1%的丁醇);
- b) 10%(体积比)的异丙醇(纯度>98%);
- c) 0.09%(质量比)的十二烷基硫酸钠(SDS,纯度为95%);
- d) 0.6%(质量比)的乙二醇(纯度>98%)。

在标准环境下把制备好的试验样品完全浸入以上溶液中,浸泡30 min后在标准环境下放置2 h,按照5.2.5所述的试验方法进行试验。

5.2.6 静态剪切强度试验

在标准环境下,制备宽25 mm,长25 mm的胶带样品。

将胶带粘贴到测试板上,然后用2 kg的压辊以300 mm/min的速度在其表面辊压一个往复,确保胶带粘贴完全。然后在标准环境下放置72 h后,在其垂直方向的下端施加2 kg的重物,测量两测试板的脱离时间(见图5)。

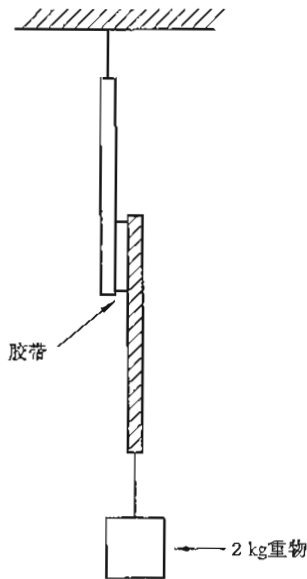


图5 静态剪切强度试验示意图

5.3 标签的试验方法

5.3.1 试验准备

除耐磨损试验外,所有的标签都应粘贴在测试板(测试板材质为GB/T 3280规定的1Cr18Ni9Ti)或实际使用表面上进行试验。在标签粘贴之前,需要用脱脂纱布和清洁剂清洁测试板表面。

在未特殊定义的情况下,试验用标签应选用车辆上实际使用的标签,测试板的尺寸应与试验用标签相匹配。

将标签粘贴在测试板上,然后用2 kg的压辊以300 mm/min的速度在其表面辊压一个往复,确保标签粘贴完全。在进行试验之前,准备好的试验样品应在标准环境(23℃±2℃、50%±5% RH)条件下存放至少24 h。每个试验需要至少制作3个试验样品,试验结果为各样品试验结果的平均值。

5.3.2 180°剥离强度试验

在标准环境下,制备宽25 mm,长200 mm的标签样品。将标签粘贴在测试板(长度为125 mm±1 mm,宽度为50 mm±1 mm,厚度1.5 mm~2.0 mm)上,然后用2 kg的压辊以300 mm/min的速度在其表面辊压一个往复,确保标签粘贴完全。

在下述试验条件下：

- a) 标准环境下存放 24 h;
- b) 在耐湿试验(5.3.5)后,在标准环境下存放 1 h;
- c) 在热循环测试(5.3.6)以后,在标准环境下存放 1 h。

将试验样品的自由端对折 180°,并从测试板上剥离 25 mm 的试验样品,把试验样品的自由端和测试板分别夹在拉力试验机的上、下夹持器上,应使剥离面与拉力试验机力线保持一致。拉力试验机以 300 mm/min 的剥离速度连续剥离胶带,通过自动记录仪绘出剥离曲线,剥离曲线的前 20 mm 的测量数值不计,记录剥离曲线的 20 mm~80 mm 间的测量数值。

180°剥离强度试验不适用于具有 4.3.2.1.1 中 a) 的特性的标签。

5.3.3 耐磨损试验

使用 CS-10 号砂轮,通过 Taber 磨损试验机,在 500 g 负载下,进行下述磨损循环:

- a) A、C、D、E 类标签应进行 100 个磨损循环;
- b) B 类标签应进行 300 个磨损循环。

所有参与磨损试验的标签均应被粘接到由 Taber 磨损试验机的制造者所提供的共同的纸板基体上。

5.3.4 耐液体试验

5.3.4.1 耐清洁剂试验

在标准环境下,将试验样品垂直浸没在 2% 的清洁剂水溶液中,保持 $4\text{ h} \pm 0.5\text{ h}$,取出试验样品,用棉布擦净,目测。

5.3.4.2 耐发动机油试验

在标准环境下,将试验样品垂直浸没在 120 °C 发动机油中,保持 $4\text{ h} \pm 0.5\text{ h}$,取出试验样品,用棉布擦净,目测。

耐发动机油试验仅适用于 A 类标签。

5.3.4.3 耐风挡玻璃清洗液试验

在标准环境下,将试验样品垂直浸没在风挡玻璃清洗液中,保持 $4\text{ h} \pm 0.5\text{ h}$,取出试验样品,用棉布擦净,目测。

耐风挡玻璃清洗液试验仅适用于 A 类、B 类、C 类标签。

5.3.4.4 耐制动液试验

在标准环境下,将试验样品垂直浸没在制动液中,保持 $4\text{ h} \pm 0.5\text{ h}$,取出试验样品,用棉布擦净,目测。

耐制动液试验仅适用于 A 类标签。

5.3.4.5 耐燃料试验

在标准环境下,将试验样品垂直浸没在燃料(汽油、柴油、乙醇汽油 E85——85%乙醇及 15%的汽油)中保持 $10\text{ s} \pm 1\text{ s}$,取出干燥 $20\text{ s} \pm 1\text{ s}$,上述为一循环,共进行 10 个循环。10 个循环后,在标准环境下垂直放置 1 h,目测。

耐燃料试验仅适用于 A 类、B 类标签和 C 类标签中粘贴在燃料容器上的标签。

5.3.4.6 耐酸试验

在标准环境下放置 72 h 后,使用滴管用电池硫酸溶液(比重为 1.28)将全部标签与被粘贴测试板间边缘和标签部分表面浸湿,以 24 h 为时间间隔重复此浸湿程序 7 天,目测。

耐酸试验仅适用于 A 类标签中粘贴在蓄电池的标签。

5.3.5 耐湿试验

将试验样品放置于 $40\text{ °C} \pm 2\text{ °C}$ 、100% RH 的老化箱内 144 h。

试验后,在标准环境下存放 1 h,目测。

5.3.6 热循环试验

持续暴露在下述 5 个循环[从 a)至 d)代表 1 个循环]:

- a) 对于 A 类和粘贴在仪表板和后窗台板的 D 类标签,在 120 °C 条件下暴露 30 min;对于粘贴在除仪表板和后窗台板以外的 D 类标签、B 类、C 类、E 类标签,在 80 °C 条件下暴露 30 min;
- b) 在 23 °C±2 °C、50%±5% RH 的条件下,暴露 15 min;
- c) 在-30 °C 条件下,暴露 30 min;
- d) 在 23 °C±2 °C、50%±5% RH 的条件下,暴露 15 min。

试验后,在标准环境下存放 1 h,目测。

5.3.7 热老化试验

暴露在下述温度条件的老化箱 7 天:

- a) 对于 A 类和粘贴在仪表板和后窗台板的 D 类标签,温度为 120 °C;
- b) 对于粘贴在除仪表板和后窗台板以外的 D 类标签、B 类、C 类、E 类标签,温度为 80 °C。

试验后,在标准环境下存放 1 h,目测。

5.3.8 色牢度试验

将试验样品放入老化箱内,老化箱采用氙灯作为光源,试验样品正面受到波长为 300 nm~400 nm 光线的辐射,其辐射强度为 45 W/m²~60 W/m²。测试样品所受累积辐射能量应达到 28 MJ/m²。在试验过程中,老化箱湿度为 0~20% RH,黑板温度为 100 °C±3 °C。

色牢度试验仅适用于 D 类标签。

5.3.9 人工气候加速老化试验

将试验样品放入老化箱内,老化箱采用氙灯作为光源,试验样品正面受到波长为 340 nm 光线的辐射,其辐射强度为 0.27 W/m²,测试样品所受累积辐射能量应达到 1 944 kJ/m²。在试验过程中,按照光照 17 min、光照并且喷水 3 min 的循环,采用连续光照,黑板温度为 63 °C±3 °C。

试验后,在标准环境下存放 1 h,目测。

人工气候加速老化试验仅适用于 B 类标签。

5.3.10 阻燃特性试验

将标签粘贴在实际使用表面上,按照 GB 8410—2006 的规定进行试验。

阻燃特性试验仅适用于 D 类和 E 类标签中粘贴在 GB 8410—2006 规定的汽车内饰件上的标签。

中华人民共和国
国家标准
道路车辆 标牌和标签
GB/T 25978—2010

*

中国标准出版社出版发行
北京复兴门外三里河北街16号
邮政编码:100045

网址 www.spc.net.cn

电话:68523946 68517548

中国标准出版社秦皇岛印刷厂印刷
各地新华书店经销

*

开本 880×1230 1/16 印张 1 字数 21 千字
2011年4月第一版 2011年4月第一次印刷

*

书号: 155066·1-41990 定价 18.00 元

如有印装差错 由本社发行中心调换
版权专有 侵权必究

举报电话:(010)68533533



GB/T 25978-2010