

ICS 13.100
D 09
备案号:25402—2009

AQ

中华人民共和国安全生产行业标准

AQ 1057—2008

化学氧自救器初期生氧器

The starter of chemical oxygen self-rescuer

2008-11-19 发布

2009-01-01 实施

国家安全生产监督管理总局 发布

前 言

本标准全部技术内容为强制性。

本标准的附录 A 为规范性附录。

本标准由国家安全生产监督管理总局、国家煤矿安全监察局提出。

本标准由全国安全生产标准化技术委员会煤矿安全分技术委员会归口。

本标准起草单位：煤炭科学研究总院抚顺分院。

本标准主要起草人：聂雅玲、聂多、马善清、毛欣、杨进、车仁智。

化学氧自救器初期生氧器

1 范围

本标准规定了化学氧自救器初期生氧器的术语和定义、分类、技术要求、试验方法、检验规则、标志、包装、运输和贮存。

本标准适用于化学氧自救器用的氯酸盐热分解式初期生氧器、酸瓶启动药剂式初期生氧器、压缩氧小气瓶式初期生氧器等(以下简称初期生氧器)。

2 规范性引用文件

下列文件中的条款通过本标准的引用而成为本标准的条款。凡是注日期的引用文件,其随后所有的修改单(不包括勘误的内容)或修订版均不适用于本标准,然而,鼓励根据本标准达成协议的各方研究是否可使用这些文件的最新版本。凡是不注日期的引用文件,其最新版本适用于本标准。

- GBJ 87 工业企业噪声控制设计规范
- GB 7230—87 气体检测管装置
- GB/T 10111 利用随机数骰子进行随机抽样的方法
- MT 62 煤矿许用电雷管瓦斯安全性测定方法和判定规则
- MT 137.1 矿井空气中有害气体一氧化碳测定方法(检测管法)
- MT 274 二氧化碳测定方法(检测管法)
- MT 279 矿井空气中有害气体氮氧化物测定方法(检测管法)
- MT 425—1995 隔绝式化学氧自救器

3 术语和定义

下列术语和定义适用于本标准。

3.1

初期生氧器 starter
化学氧自救器为佩戴者初期供氧的产品。

3.2

供氧时间 oxygen supply time
初期生氧器启动后能够有效为佩戴者进行初期供氧的时间。

3.3

总供氧量 total oxygen supply content
初期生氧器启动后能够有效为佩戴者提供氧气的总量。

3.4

外壳温度 shell temperature
初期生氧器启动后,外壳表面的最高温度。

3.5

起动力 the strength of starting
正常启动初期生氧器时所需要的力。

3.6

引发率 solicitation rate
引发初期生氧器的比例。

3.7

热稳定性 heating stability

单位时间内初期生氧器在高温下不自行放氧、不起动的性能。

3.8

安全性 security

初期生氧器不自行起动的性能,起动的性能,不发出明火、不引燃(爆)瓦斯的性能。

3.9

闪火 flash fire

引发初期生氧器时,出气口或击发触点处出现火花的现象。

4 分类

化学氧自救器初期生氧器按原理和起动的性能分为打火帽式、压电陶瓷式、酸瓶起动的药剂式和压缩氧小气瓶式。

5 要求

5.1 一般性要求

5.1.1 产品应符合本标准的规定,并按照规定程序批准的图样和文件制造。

5.1.2 制造初期生氧器的材料应采用难燃材料(较高的氧指数)并具有很好的抗酸碱性。

5.1.3 机械撞击结构的撞击零件的制造材料应采用铜或不锈钢(避免产生高能火花)。

5.1.4 外置型机械撞击“火帽”起动的结构,应有对“火帽”采取的隔离保护结构,防止“火帽”在起动的时被意外击穿。

5.1.5 外置型机械撞击“压电陶瓷”起动的结构,应采取适当结构防止放电火花外泄。

5.1.6 外置型初期生氧器的氧气出口与生氧罐的氧气入口的连接零件应采用金属材料或难燃材料制造。

5.1.7 采用压缩氧小气瓶供氧时,应保证开关有效,避免失灵、漏气。

5.1.8 内置型酸瓶起动的药剂式初期生氧器,应保证粘接胶在有效期范围内,避免酸瓶脱落,初期生氧器失灵、漏气。

5.2 供氧时间

温度(20±2)℃、气压(101.3±1.34)kPa时,初期生氧器供氧时间应大于35s,且小于80s。

5.3 总供氧量

温度(20±2)℃、气压(101.3±1.34)kPa时,初期生氧器总供氧量应大于4L。

5.4 外壳温度

温度(20±2)℃、气压(101.3±1.34)kPa时,初期生氧器外壳温度应低于250℃。

5.5 有害气体含量[温度(20±2)℃、气压(101.3±1.34)kPa]

5.5.1 初期生氧器供氧时一氧化碳含量应不大于 80×10^{-6} 。

5.5.2 初期生氧器供氧时二氧化碳含量应不大于0.2%(Vol/Vol)。

5.5.3 初期生氧器供氧时氮氧化物含量(以NO₂计)应不大于 3×10^{-6} 。

5.5.4 初期生氧器供氧时氯气含量应不大于 2×10^{-6} 。

5.6 起动力

正常起动的初期生氧器时起动力,应大于20N,且小于60N。

5.7 引发率

引发初期生氧器的比例应为100%。

5.8 抗跌落性能

将初期生氧器装入配套的化学氧自救器中,进行跌落试验后,初期生氧器整体结构应保持完好,初期生氧器不自行起动的放氧。

5.9 抗滚动冲击性

将初期生氧器装入配套的化学氧自救器中,经滚动冲击试验后,初期生氧器整体结构应保持完好,初期生氧器不自行起动作放氧。

5.10 热稳定性

初期生氧器经热稳定性试验,不自行放氧,冷却至室温,引发后应符合本标准 5.2 和 5.4。

5.11 耐低温性能

初期生氧器经过低温试验,引发后应符合本标准 5.2。

5.12 安全性

5.12.1 初期生氧器引发时,出气口和击发触点处,应不出现闪火。

5.12.2 初期生氧器进行瓦斯安全性试验时,不应引燃(爆)瓦斯。

5.13 噪声

引发初期生氧器的噪声应不大于 75 dB(A)

5.14 整体密封性

装配好的初期生氧器的壳体和各连接处在 1 kPa(100 mm 水柱)压力下,1 min 内压力下降数值应不大于 30 Pa。

5.15 外观和有效期

初期生氧器外观应光滑完整,不缺配件,无锈迹、划痕、尖锐棱角、毛刺等。

初期生氧器有效期,自出厂之日起为 5.5 年。

6 试验方法

型式试验除本标准 5.12 条和 5.15 条外,其余各项都在做完抗跌落性能和抗滚动冲击性能之后试验。

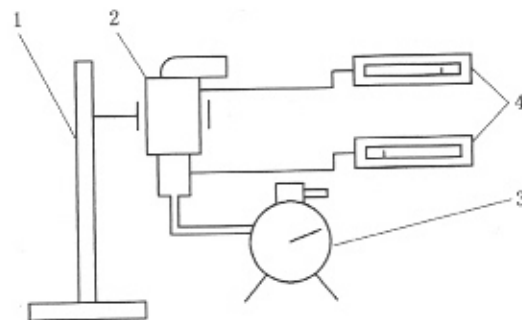
6.1 供氧时间、总供氧量、外壳温度的测定

6.1.1 仪器、设备

- 湿式气体流量计;额定流量 $0.5 \text{ m}^3/\text{h}$;
- 秒表;
- 热电偶:测温范围应不小于 $(0\sim 350)^\circ\text{C}$,误差应不大于 $\pm 1.5^\circ\text{C}$,响应时间应不大于 0.5 s;
- 高温计:测量范围应不小于 $(0\sim 350)^\circ\text{C}$,误差应不大于 $\pm 1.5^\circ\text{C}$,响应时间应不大于 0.5 s;
- 专用固定架。

6.1.2 测定步骤

测定装置如图 1 所示。



- 1——专用固定架;
- 2——初期生氧器;
- 3——湿式气体流量计;
- 4——热电偶高温计。

图 1 测定装置示意图

首先释放初期生氧器击发机构,同时按秒表计时,供氧停止时记录下总供氧量和时间。与此同时记录热电偶高温计指示的最高值,测量外壳温度时热电偶要放在预计的最高温度处并适当移动。

6.2 有害气体含量测定

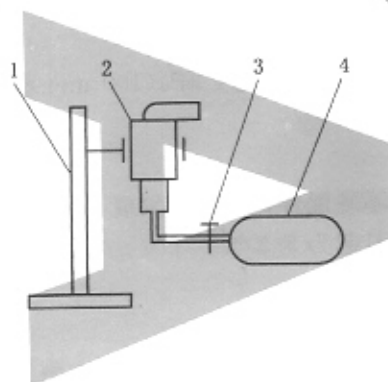
6.2.1 器具

- a) 专用固定架;
- b) 弹簧夹;
- c) 贮气袋。

6.2.2 测定步骤

气样收集装置如图 2 所示(内置型初期生氧器在化学氧自救器呼吸口具处取样)。

6.2.2.1 按图 2 组装气样收集系统。引发初期生氧器 2,把发生的氧气,贮存在贮气袋 4 中,夹住弹簧夹 3。



- 1——专用固定架;
- 2——初期生氧器;
- 3——弹簧夹;
- 4——贮气袋。

图 2 有害气体气样收集系统示意图

6.2.2.2 取下贮气袋,按以下方法测定有害气体含量:

- a) 一氧化碳含量测定按附录 A.1 进行;
- b) 二氧化碳含量测定按附录 A.2 进行;
- c) 氮氧化物含量测定按附录 A.3 进行;
- d) 氯含量测定按附录 A.4 进行。

6.3 起动力试验

固定初期生氧器,用拉力计钩紧起动环或开关扳手,沿起动针施力轴方向施力至拔出起动针或拉动扳手开启开关,记录其最大读数。

6.4 跌落试验

将初期生氧器装入配套的化学氧自救器,按 MT 425—1995 中 6.10 条的规定,进行试验。

6.5 滚动冲击试验

将做过跌落试验的初期生氧器,按 MT 425—1995 中 6.11 条的规定,进行试验。

6.6 热稳定性试验

将初期生氧器在 $(60 \pm 2)^\circ\text{C}$ 高温条件下,恒温 2 h,观察是否自行放氧,然后冷却,在室温条件下放置 2 h 后引发,观察能否正常起动,并测定各项指标。

6.7 低温试验

将初期生氧器在 $(-10 \pm 1)^\circ\text{C}$ 低温条件下恒温 4 h 后,立即在室温条件下引发,观察是否能正常起动,并测定各项指标。

6.8 安全性试验

6.8.1 闪火试验

在暗室内击发初期生氧器,观察是否出现闪火。

6.8.2 瓦斯安全性试验

由国家授权部门按照 MT 62 的规定进行。

6.9 噪声测定

按 GB J 87 规定,用声级计先测定环境 dB(A)值,再在距起动机周围 1m 处测引发起动机时的总 dB(A)值,二者之差为初期生氧器噪声值。

6.10 整体密封性试验

6.10.1 仪器、设备

- a) 专用固定架厂;
- b) 水柱压力计:测定范围(1.2~1.5)kPa;
- c) 抽气装置;
- d) 秒表。

6.10.2 试验步骤

试验装置如图 3 所示。

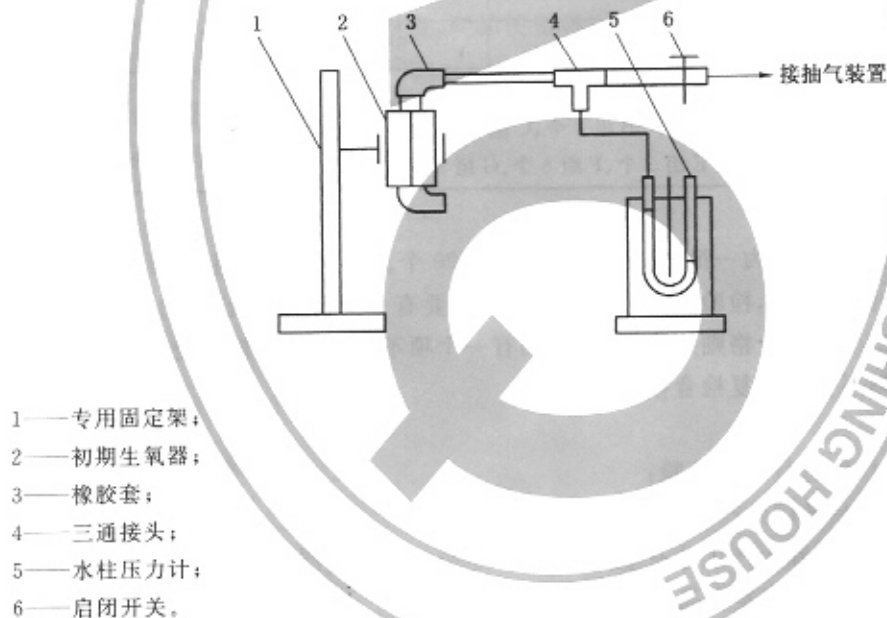


图 3 整体密封性测定装置示意图

6.10.3 测定步骤

开启抽气装置,使水柱压力计 5 的压力指示值为 1 kPa。关闭启闭开关 6,并用秒表计时,观察 1 min 时的水柱变化值。

6.11 产品外观质量和有效期标识用目测法检查

7 检验规则

7.1 出厂检验

7.1.1 产品出厂检验由制造厂质量检验部门进行,产品检验合格并签发合格证后才可出厂。

7.1.2 产品出厂检验项目见表 1。

表 1 检验项目

序号	技术要求 条款	出厂检验		型式检验	试验方法对应条款
		逐台检验	抽样检查	抽样检查	
1	5.2	—	A组 2个√	E组 3个√	6.1
2	5.3	—	A组 2个√	E组 3个√	6.1
3	5.4	—	A组 2个√	E组 3个√	6.1
4	5.5	—	B组 2个√	F组 3个√	6.16.2和附录 A
5	5.6	—	B组 2个√	F组 3个√	6.3
6	5.7	—	与 A、B、C、D组同时进行	与 E、F、G组同时进行	
7	5.8和 5.9	—	与 A、B、C、D组同时进行√	G组 3个√	6.4和 6.5
8	5.10	—	C组 2个√	单抽 2个√	6.6
9	5.11	—	C组 2个√	单抽 2个√	6.7
10	5.12.1	—	D组 2个√	单抽 20个√	6.8.1
11	5.12.2	—	—	单抽 25个√	6.8.2
12	5.13	—	B组 2个√	F组 3个√	6.9
13	5.14	√	—	G组 3个√	6.10
14	5.15	√	—	58台全检√	6.11

注 1：“√”为应检验项目，“—”为不检验项目。
注 2：将出厂检验抽检 8 个样品分为 A 组 2 个、B 组 2 个、C 组 2 个、D 组 2 个。
注 3：将型式检验抽检 58 个样品中分出 E 组 3 个、F 组 3 个、G 组 3 个。

7.1.3 组批、抽样和判定规则

以同一批配料初期生氧器数量为一批，每批不得多于 1 000 个。对每批初期生氧器按 GB/T 10111 规定的方法随机抽取 8 个试样检验，检验结果中 5.12.1 条，只要有一个初期生氧器，出现闪火判为全批不合格；其余各项中如有二个项不合格则判为不合格，如有一个项不合格，则加倍对全部项目进行复检，如再有一个项不合格，则判不合格。复检合格则判合格。

7.2 型式检验

7.2.1 有下列情况之一时，应进行型式检验：

- 新产品投产或老产品转厂生产的试制定型鉴定；
- 正式生产后，产品结构和生产工艺有重大改变，可能影响产品性能时；
- 产品停止生产一年以上，恢复产品生产时；
- 国家有关部门提出进行型式检验的要求时。

7.2.2 型式检验项目见表 1。

7.3 抽样和判定规则

7.3.1 试样应从合格产品中抽取。

7.3.2 各个项抽检试样数量与抽检次数如表 1 所示。共抽 58 个。检验结果中 5.12.1 条，只要有一个初期生氧器出现闪火，应判为全批不合格；5.12.2 条瓦斯安全性，只要有一发引燃（爆）瓦斯，应判为不合格。其余各项检验结果中如有两项不合格，应判为不合格；如有一项不合格，则加倍抽样复检，如仍有一项不合格，则判不合格。复检合格则判合格。

7.4 送检要求

型式检验由授权单位检验，并出具检验结果报告。检验合格，发给合格证后方可投产。

8 标志、包装、运输和贮存

8.1 标志

8.1.1 每个产品外壳表面应有以下清晰标志：

- a) 企业代码；
- b) 产品名称或型号；
- c) 生产日期及失效日期(年、月)；
- d) 批号。

8.1.2 外包装箱表面应有以下标志：

- a) 产品名称；
- b) 生产者名称和地址；
- c) 产品数量；
- d) 包装箱尺寸、包装后重量；
- e) “严禁受潮”、“小心轻放”、“远离火源”等有关文字或符号。

8.2 包装和运输

8.2.1 单个初期生氧器击发机构应有保护措施，确保不会由于运输的意外引发初期生氧器生氧。

8.2.2 包装箱内部减振定位可采用泡沫塑料或纸隔板。

8.2.3 外包装箱应有足够的强度承受运输的碰撞，应有很好的密封性防止产品受潮。

8.2.4 包装箱内应有装箱单、检验报告、产品使用说明书。

8.3 贮存

产品应贮存在通风、干燥的库房内，温度在 $(-10\sim+50)^{\circ}\text{C}$ ，产品要远离热源、不得同易燃物和腐蚀性物品存放在同一库房内。

附录 A

(规范性附录)

化学氧自救器初期生氧器有害气体含量

A.1 一氧化碳含量测定方法

A.1.1 红外分析仪测定

把按 6.2.2 条收集氧气的贮气袋,与一氧化碳红外线分析仪(测量范围 0%~0.1%,最小分度值 0.002%)相连接,开动分析仪上的气泵,把气样送入仪器,待指针稳定后,读取指示值。

A.1.2 检测管测定法

按 MT 137.1 规定的方法进行。

A.2 二氧化碳含量测定方法

A.2.1 红外分析仪测定

把按 6.2.2 条收集氧气的贮气袋,与二氧化碳红外线分析仪(测量范围 0%~5%,最小分度值 0.01%)相连接,开动分析仪上的气泵,把气样送入仪器,待指针稳定后,读取指示值。

A.2.2 检测管测定法

按 MT 274 规定的方法进行。

A.3 氮氧化物含量测定方法

A.3.1 按 MT 279 矿井空气中有害气体氮氧化物测定方法进行。

A.4 氯含量测定方法

A.4.1 按 GB 7230—1987 气体检测管装置氯气测定方法进行。