

ICS 29.020

K 47

备案号: 13598-2004

**DL**

# 中华人民共和国电力行业标准

DL/T 853 — 2004

---

## 带电作业用绝缘垫

Matting of insulating material for electrical purposes

(IEC 61111: 2002, MOD)

2004-03-09 发布

2004-06-01 实施

---

中华人民共和国国家发展和改革委员会 发布

## 目 次

前言 .....	II
1 范围 .....	1
2 规范性引用文件 .....	1
3 术语和定义 .....	1
4 结构 .....	1
5 分类 .....	1
6 要求 .....	2
7 试验方法 .....	2
8 特殊性能绝缘垫的试验 .....	7
9 检验规则 .....	7
10 标志、包装、贮存 .....	8
附录 A (规范性附录) 标志符号 .....	9
附录 B (规范性附录) 试验项目及程序 .....	10
附录 C (规范性附录) 抽样方法及判别规则 .....	11
附录 D (资料性附录) 试验用油 .....	12
附录 E (规范性附录) 验收试验 .....	13
附录 F (资料性附录) 使用指南 .....	14

## 前 言

本标准是根据原国家经贸委司（局）电力〔2000〕70号文《关于下达2000年度电力行业标准制、修订计划项目的通知》的任务而编制的。

本标准修改采用 IEC 6111: 1992《带电作业用绝缘垫》。

本标准在绝缘垫的适用电压等级上，根据 IEC 标准的分级并结合我国电力系统的电压等级及电网的中性点接地方式，并考虑适当的安全裕度，规定了绝缘垫在我国的适用电压等级，其他条款与 IEC 标准相同。

本标准的附录 A、附录 B、附录 C、附录 E 为规范性附录，附录 D、附录 F 为资料性附录。

本标准由中国电力企业联合会提出。

本标准由全国带电作业标准化技术委员会归口。

本标准主要起草单位：武汉高压研究所、河南省平顶山市电业局、宁波天弘电力器具有限公司。

本标准主要起草人：胡毅、吴维宁、刘书来、高峰、赵志疆、吕伟宏、易辉、张丽华。

本标准由武汉高压研究所负责解释。

# 带电作业用绝缘垫

## 1 范围

本标准规定了带电作业用绝缘垫的分类、要求、试验、检验规则、标志、包装、贮存等。

本标准适用于用橡胶类材料制成的、敷设在地面或接地物体上以保护作业人员免遭电击的绝缘垫。

## 2 规范性引用文件

下列文件中的条款通过本标准的引用而成为本标准的条款。凡是注日期的引用文件，其随后所有的修改单（不包括勘误的内容）或修订版均不适用于本标准，然而，鼓励根据本标准达成协议的各方研究是否可使用这些文件的最新版本。凡是不注日期的引用文件，其最新版本适用于本标准。

GB/T 14286 带电作业工具备术语

GB/T 16927.1 高电压试验技术 第一部分：一般试验要求（eqv IEC 60060-1：1989）

## 3 术语和定义

下列术语和定义适用于本标准，其他的参见 GB/T 14286。

### 3.1

**橡胶类材料 elastomer**

包括天然和人造橡胶、乳胶和橡胶聚合物。

### 3.2

**电极间隙 electrode clearance**

从高压电极至接地电极之间的最短路径。

### 3.3

**验证试验 proof test**

在规定的试验条件下，验证试品的电气绝缘强度高于某一规定的电压值的试验。

## 4 结构

绝缘垫应采用橡胶类绝缘材料制作，上表面应采用皱纹状或菱形花纹状等防滑设计，以增强表面防滑性能，背面可采用布料或其他防滑材料。

## 5 分类

绝缘垫按电气性能分为 0，1，2，3 共 4 级。适用于不同标称电压系统的绝缘垫见表 1。

表 1 绝缘垫的适用电压等级

级 别	适用电压等级 (A.C) V
0	380
1	3000
2	10000 (6000)
3	20000

注：在三相系统中是指线电压。

对具有耐低温性能的绝缘垫特别标明为 C 类绝缘垫。

## 6 要求

### 6.1 样式

绝缘垫可以专门设计以满足不同用途的需要。

### 6.2 尺寸

绝缘垫尺寸及允许误差见表 2。

表 2 尺寸及允许误差

尺寸及允许误差 mm		
特殊型		卷筒型
长度	宽度	宽度
1000±25	600±15	610±15
1000±25	1000±25	760±15
1000±25	2000±25	915±25
		1220±25

### 6.3 厚度

6.3.1 为了有合适的柔软度，绝缘垫的最大厚度规定见表 3。应该在皱纹或菱形花纹之上测量，皱纹的深度应不大于 3mm，菱形花纹的高度应不高于 2mm。

表 3 绝缘垫的最大厚度

级 别	最大厚度 mm
0	6.0
1	6.0
2	8.0
3	11.0

6.3.2 最小厚度不予限定，但必须通过本标准第 7 章、第 8 章所规定的试验。

### 6.4 工艺及成型

绝缘垫上下表面应不存在有害的不规则性。有害的不规则性是指下列特征之一，即破坏均匀性、损坏表面光滑轮廓的缺陷，如小孔、裂缝、局部隆起、切口、夹杂导电异物、折缝、空隙、凹凸波纹及铸造标志等。无害的不规则性是指在生产过程中形成的表面不规则性。如果其不规则性是属于以下状况，则是可以接受的：

- 符合表 3 中的厚度要求，仅需改进表面防滑设计以增大摩擦力；
- 当拉伸时，凹槽或模型标志趋向于平滑的表面。

## 7 试验方法

### 7.1 一般要求

试验包括型式试验、抽样试验、例行试验和验收试验。

进行型式试验所需的试品数量为 16 件。

各类型试验所需试品数量、试验顺序见附录 B。

绝缘垫在试验前应在温度为  $(23 \pm 2)^\circ\text{C}$ 、相对湿度为  $(50 \pm 5)\%$  的环境中预置  $(2 \pm 0.5)$  h。

## 7.2 外观检查和测量

### 7.2.1 目视检查

对绝缘垫外观应进行目视检查。

### 7.2.2 尺寸检查

按照 6.2 要求，绝缘垫在展平的状态下按表 2 中的尺寸要求进行检查。

### 7.2.3 厚度

按 6.3 要求，在整个绝缘垫上应随机选择 5 个以上不同的点进行厚度测量和检查。可使用千分尺或同样精度的仪器进行测量。千分尺的精度应在 0.02mm 以内，测钻的直径为 6mm，平面压脚的直径为  $(3.17 \pm 0.25)$  mm，压脚应能施加  $(0.83 \pm 0.03)$  N 的压力。绝缘垫应平展放置，以使千分尺测量面之间是平滑的。

若有争议时，应采用上述的千分尺方法进行测量。

### 7.2.4 工艺及成型检查

按 6.4 要求，对试品进行目测检查，应无 6.4 中所指出的有害的不规则性。

### 7.2.5 标志检查

对标志应进行目测检查和持久性试验。

标志的持久性试验可以通过肥皂水浸泡的软麻布擦 15s，然后再用酒精浸泡过的软麻布擦 15s。试验结束时标志仍应是清晰的。

### 7.2.6 包装检查

对包装应进行目视检查。

## 7.3 机械试验

### 7.3.1 一般要求

试验前应将试品预置在温度为  $(23 \pm 2)$  °C、相对湿度为  $(50 \pm 5)$  % 的环境中 24h。

### 7.3.2 抗机械刺穿试验

从被试绝缘垫上切取 2 个直径为 50mm 的圆形试品，将每个试品紧夹在 2 个直径为 50mm 的圆板之间，上板开有直径为 6mm 的孔，下板开有直径为 25mm 的孔，两孔边缘倒角为半径 0.8mm 的圆弧（见图 1）。将一根直径为 5mm 的金属棒加工成一端锥度为  $12^\circ$ 、顶端半径为 0.8mm 的锥形针，将锥形针垂直置于试品上方，以  $(500 \pm 50)$  mm/min 的速度向试品加力，测量出穿透试品所需的刺穿力。要求抗刺穿力不小于 70N。

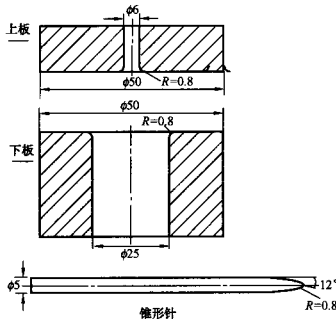


图 1 抗机械刺穿试验

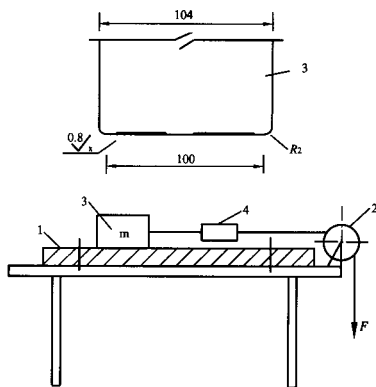
## 7.3.3 防滑试验

试验前试品的表面用纯度为 96% 的酒精擦拭干净。

将面积为  $300\text{mm} \times 300\text{mm}$  的试品水平放置在木板上，按照以下说明进行干燥状态下的试验（见图 2）：

- 1) 用于防滑试验的重块 (m)，与绝缘垫的接触面积为： $(100 \pm 0.5)\text{mm} \times (100 \pm 0.5)\text{mm}$ ；
- 2) 重块材料：20 号钢；
- 3) 重块底面粗糙度：粗糙等级为 N6， $R_a = 0.8\mu\text{m}$ ；
- 4) 边缘圆角的曲率半径： $r = 2\text{mm}$ ；
- 5) 重块总重： $5\text{kg} \pm 5\text{g}$ 。

试验中划上起始标记后，在图 2 所示试验装置上施加  $(30 \pm 0.01)\text{N}$  的拉力持续 3min。试品的上下表面都要进行此项试验。若试验过程中重块的位移不超过 15mm，则试验通过。



1—试品；2—滑轮；3—重块；4—拉力计

图中尺寸单位为 mm

图 2 防滑试验布置

## 7.4 电气试验

## 7.4.1 一般要求

电气试验采用交流电压进行试验。

型式试验需 3 个绝缘垫，例行试验需 1 个绝缘垫，抽样试验所需数量参照附录 C。

试验设备及测量系统应符合 GB/T16927.1 的有关规定。试验设备应具有过流保护装置。系统的测量误差应小于 3%。测量仪器、仪表应每年进行一次计量校核。

对于型式试验和抽样试验，在电气试验前，绝缘垫应浸在水中预置  $(16 \pm 0.5)\text{h}$ ，例行试验不需在水中预置。

电极设计及加工应使电极之间的电场均匀且无电晕发生。

电极间隙规定值见表 4。

表 4 电极间隙

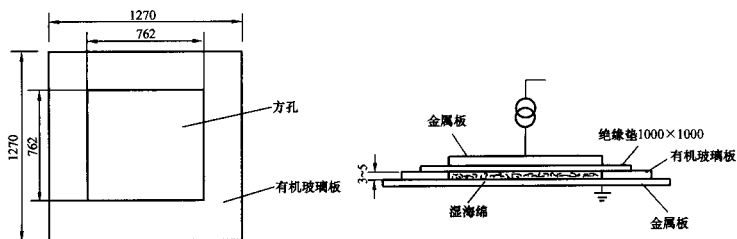
绝缘垫级别	电极间隙 mm
0	80
1	80
2	150
3	200

## 7.4.2 电极

## 7.4.2.1 验证试验电极

适用于 0, 1, 2 级绝缘垫的电极应是约 5mm 厚的矩形金属极板。极板边角应具有光滑的边缘。下极板的尺寸应大于表 2 中绝缘垫的尺寸, 上极板与下极板之间的绝缘距离应满足表 4 中对电极间隙的规定。6mm 左右的导电橡胶(泡沫)或潮湿的海绵放置在极板与极板之间。

对于 3 级绝缘垫, 一个厚度为 3mm~5mm、中空为 762mm×762mm、边长为 1270mm×1270mm 耐热型有机玻璃板放置在接地金属板上, 导电橡胶或潮湿的海绵置放入玻璃板的中空部分, 再把被试绝缘垫置放其上, 试验电压施加在绝缘垫上部的金属极板上, 试验布置见图 3。

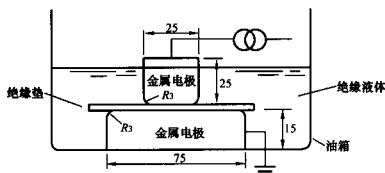


图中尺寸单位为 mm

图 3 用于 3 级绝缘垫的布置

## 7.4.2.2 耐压试验电极

耐压试验电极由两个金属圆柱组成, 圆柱边缘的曲率半径为 3mm, 其中一个电极的高度为 25mm, 直径为 25mm; 另一个电极高度为 15mm, 直径为 75mm。两个电极同轴布置, 如图 4 所示。



图中尺寸单位为 mm

图 4 耐压试验电极及布置图

## 7.4.3 交流电压试验

## 7.4.3.1 交流电压验证试验

试验电压从较低值开始上升, 并以 1000V/s 的速度逐渐升压, 直至达到表 5 规定的试验电压或绝



缘垫发生击穿。试验时间从达到规定的试验电压的时刻开始计算。对于型式试验和抽样试验，电压持续时间为 3min，对于例行试验，电压持续时间为 1min。如试验无闪络、无击穿、无明显发热，则试验通过。

#### 7.4.3.2 交流耐压试验

对于型式试验和抽样试验需从绝缘垫上切取 5 个 150mm×150mm 的试验样品。

把样品固定在如 7.4.2.2 所述的金属电极之间，并且把整个装置浸泡在液体油中（例如：变压器油）。样品不应触及油壁。

对每个样品仅施加一次电压，试验电压从较低值开始上升，以 1000V/s 的速率逐渐升压，升压到表 5 规定的耐受电压值。在达到规定的耐受电压值后迅速降压至耐受值的 1/2，然后断开电路。如果无击穿发生，则试验通过。

对于型式试验和抽样试验，电压持续时间为 3min。如果无击穿发生，则试验通过。

表 5 试验电压

级别	交流电压 (r.m.s)	
	kV	
	认证试验电压	耐受试验电压
0	5	10
1	10	20
2	20	30
3	30	40

#### 7.5 热老化试验

从绝缘垫上剪下两片直径为 50mm 的圆形样品置于温度为  $(70 \pm 2)^\circ\text{C}$ 、相对湿度为 20% 以下的空气恒温器中 168h。

空气恒温器中应有每小时交换 3~10 次的空气环流，输入的空气温度应为  $(70 \pm 2)^\circ\text{C}$ 。

在空气恒温器中不应有铜或铜合金物品。容器内应有悬挂样品的装置，各样品之间的距离至少为 10mm，样品与恒温器内表面之间的距离应不小于 50mm。

当加热周期结束后，从恒温器中取出物品，冷却时间不少于 16h，然后依据 7.3.2 规定，对样品进行抗机械刺穿试验。

试验结果应满足以下要求：抗机械刺穿强度应不低于老化试验前的 80%。

#### 7.6 阻燃试验

从绝缘垫切取 1 件 150mm×150mm 的样品，用钳子夹住水平地放在燃气喷嘴的中心上方 40mm 处。

试验应在通风良好的房间内进行。试验时应使用优质甲烷作为燃料，且有相应的调节器和表计来控制燃气的量。喷嘴直径为  $(9.5 \pm 0.5)\text{mm}$ ，可产生高度为  $(20 \pm 2)\text{mm}$  的蓝色火焰。

试验前，燃烧样品应远离喷嘴放置。首先点燃并调节产生高度为  $(20 \pm 2)\text{mm}$  的火焰，通过调节燃烧喷嘴的燃气量和空气量，直到产生  $(20 \pm 2)\text{mm}$  尖端为黄色的蓝色火焰。随后增加空气量，直到尖端的黄色火焰消失。

调节完毕后，将燃烧喷嘴置于样品的正下方，火焰应在燃烧 10s 后退出，应保证没有空气流干扰试验火焰。

燃气装置退出后，观察样品上的火焰蔓延，观察时间为 55s。如果在此期间内，火焰没有扩散到以燃烧中心为圆心、直径为 50mm 的圆以外，则认为试验通过。

#### 7.7 低温试验

型式试验需从绝缘垫上截取 3 片 200mm×500mm 的样品，抽样试验所需样品数见附录 C。将被试的绝缘垫置放于温度为  $(-25 \pm 3)^\circ\text{C}$  的低温舱中 1h，2 块 200mm×200mm×5mm 的聚乙烯板也一同置

于低温舱中保持相同的时间。

在从低温舱中移出的 1min 内，将每只绝缘垫对折并置放在两聚乙烯板之间，然后在板上施加 100N 的力并持续 30s，如图 5 所示。试品应无破裂或无明显可见的裂纹，然后在无预湿条件下进行交流电压认证试验，若无击穿、无闪络、无明显发热则试验通过。

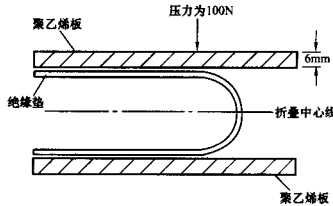


图 5 低温试验布置

### 7.8 耐酸试验

在环境温度为  $(23 \pm 2)^\circ\text{C}$  时，将绝缘垫试品浸泡于  $32^\circ\text{C}$  硫酸溶液中  $(8 \pm 0.5)\text{h}$ ，然后将绝缘垫用清水清洗，并在  $70^\circ\text{C}$  左右空气中干燥  $(2 \pm 0.5)\text{h}$ 。干燥完毕后，在环境温度下置放  $(45 \pm 15)\text{min}$  后进行以下试验：

- 1) 电气试验（见 7.4，在无预湿条件下进行试验）；
- 2) 抗机械刺穿试验（见 7.3.2），浸酸后的抗机械刺穿试验值应不小于浸酸前试验值的 75%。

### 7.9 耐油试验

绝缘垫在温度为  $(23 \pm 2)^\circ\text{C}$ 、相对湿度为  $(50 \pm 5)\%$  的空气中放置  $(3 \pm 0.5)\text{h}$  以上后，将其浸泡于  $(70 \pm 2)^\circ\text{C}$  的 1 号油中  $(24 \pm 0.5)\text{h}$ 。然后用不起毛的吸水布将绝缘垫擦干。在环境温度下置放  $(45 \pm 15)\text{min}$  后进行以下试验：

- 1) 电气试验（见 7.4，在无预湿条件下进行试验）；
- 2) 抗机械刺穿试验（见 7.3.2），浸油后绝缘垫抗机械刺穿试验值应不小于不浸油试验值的 50%。

## 8 特殊性能绝缘垫的试验

对用于严寒气候条件下的 C 类绝缘垫，应进行超低温试验。

将从绝缘垫上截取的 3 片  $200\text{mm} \times 500\text{mm}$  的试品和 2 片  $200\text{mm} \times 200\text{mm} \times 5\text{mm}$  的聚乙烯板一同置于温度为  $(-40 \pm 3)^\circ\text{C}$  的低温舱中  $(24 \pm 0.5)\text{h}$ 。

在试品从容器中取出后的 1min 内，将每只绝缘垫对折并置放在两聚乙烯板之间，然后施加 100N 的压力并持续 30s，如图 5 所示，试品应无破裂或无明显的裂纹。然后在无预湿条件下进行交流电压认证试验，若无击穿、无闪络、无发热则试验通过。

## 9 检验规则

### 9.1 型式试验

在下列情况下，应对产品进行型式试验：

- 1) 新产品投产前的定型鉴定；
- 2) 产品的结构、材料或制造工艺有较大改变，影响到产品的主要性能时；
- 3) 原型式试验已超过 5 年时。

型式试验项目及所需试品数量、试验次序见附录 B。

## 9.2 抽样试验

按照买方与生产厂家的协议，抽样试验可以是型式试验的全部试验项目，也可以抽样做部分试验项目。抽样试验的试验次序及所需试品数量见附录 B。

抽样试验的抽样方法及判别规则见附录 C。

## 9.3 例行试验

出厂试验、预防性试验可按例行试验项目的要求进行。试验项目及试验次序见附录 B。

## 10 标志、包装、贮存

### 10.1 标志

#### 10.1.1 绝缘垫上应有如下标志

- 1) 符号（双三角形）（见附录 A）；
- 2) 制造厂或商标；
- 3) 种类、型号（长度和宽度）。

#### 10.1.2 在使用彩色标志时，符号的颜色要符合下面的规则

- 0级—红色
- 1级—白色
- 2级—黄色
- 3级—绿色

### 10.2 包装

绝缘垫应逐一包装在有足够强度的包装袋里，不允许折叠和挤压，以避免损坏。

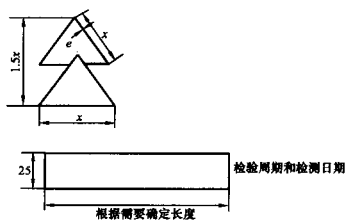
绝缘垫的包装袋中应附有检验报告合格证及使用说明书。包装袋的外面应印有制造厂名称、产品名称、种类、等级、分类、型号和数量。

### 10.3 贮存

绝缘垫应贮存在专用箱内，避免阳光直射，雨雪浸淋，防止挤压和尖锐物体碰撞。

禁止绝缘垫与油、酸、碱或其他有害物质接触，并距离热源 1m 以上。贮存环境温度宜为 10℃～21℃之间。

附录 A  
(规范性附录)  
标志符号



注 1: 长度单位为 mm。

注 2: 尺寸说明:

$x$ —可以是 16, 25 或 40;

$e$ —线条的宽度, 2mm

图 A.1 标志符号

**附录 B**  
(规范性附录)  
**试验项目及程序**

表 B.1 试验项目及程序

试验项目	标准条文	型式试验						例行试验
		第 1 组	第 2 组	第 3 组	第 4 组	第 5 组	第 6 组	
外观检查和测量	7.2							
外形检查	7.2.1	1						
尺寸检查	7.2.2	2						
厚度检查	7.2.3	3	1	1	1	1	1	
工艺及成型检查	7.2.4	4						1
标志检查	7.2.5	5						
包装检查	7.2.6	6						
机械性能试验	7.3							
抗机械刺穿试验	7.3.2	7 <sup>a</sup>						
防滑试验	7.3.3		2 <sup>a</sup>					
电气试验	7.4							
验证试验	7.4.3.1			2				2
耐压试验	7.4.3.2			3				
老化试验	7.5		3 <sup>a</sup>					
耐燃试验	7.6	8						
低温试验	7.7				2 <sup>b</sup>			
耐酸试验	7.8					2		
耐油试验	7.9						2	
特殊性能试验	8							
C类：耐低温试验	8				2 <sup>b</sup>			
每组试样数量		1	1	3	3	4	4	

注 1 表中数字表示试验的先后次序。但“每组试样数量”一行中的数字表示试样数量。  
 2 型式试验和抽样试验的参照条文是一样的。  
 3 抽样试验的方案及判别规则见附录 C。  
 4 不可将已进行过型式试验和抽样试验后的试样应用于作业中。  
 a 在切下的试件上进行试验。  
 b 对于一般的绝缘垫和耐低温绝缘垫，其试验值是不一样的。

附 录 C  
(规范性附录)  
抽样方法及判别规则

### C.1 缺陷的分类

缺陷分为大缺陷和小缺陷两类。

表 C.1 中根据试验项目列出了缺陷的分类。

表 C.1 缺陷的分类

试验项目	标准条文	缺陷类型	
		小缺陷	大缺陷
外观检查 (7.2)			
外形检查	7.2.1	×	
尺寸检查	7.2.2	×	
厚度检查	7.2.3	×	
包装检查	7.2.6	×	
机械试验 (7.3)			
抗机械刺穿试验	7.3.2		×
机械防滑试验	7.3.3		×
电气试验 (7.4)			
交流试验 (3min)	7.4.3		×
老化试验	7.5	×	
耐燃试验	7.6	×	
低温试验	7.7	×	
耐酸试验	7.8	×	
耐油试验	7.9		

### C.2 抽样方法和判别规则

表 C.2 抽样数量及存在小缺陷的判别规则

产品数量	抽样数量	允许存在小缺陷的不合格品数	拒收存在小缺陷的不合格品数
10~90	5	1	2
91~150	8	2	3
151~3200	13	3	4
3201~35000	20	5	6

表 C.3 抽样数量及存在大缺陷的判别规则

产品数量	抽样数量	允许存在大缺陷的不合格品数	拒收存在大缺陷的不合格品数
10~90	3	0	1
91~3200	13	1	2
3201~35000	20	2	3

**附录 D**  
(资料性附录)  
**试验用油**

试验用油的特性要求如表 D.1 所示，它应具有矿物油性质，具有较低的体积膨胀系数。

为了确保其均匀性，试验用油必须是经提炼、化学处理并脱蜡的矿物油混合物，不含溶剂。除了添加微量（接近 0.1%）的稳定剂之外，这种试验用油一般不应含有任何添加剂。

**表 D.1**

试验用油	特性要求
苯胺点 ℃	124±1
粘度 m <sup>2</sup> /s*	(20±1) × 10 <sup>6</sup>
闪络点 ℃, (最小值) **	243
注 * 在 98.99℃ 下测量； ** 用开口杯法测量。	

**附 录 E**  
**(规范性附录)**  
**验 收 试 验**

验收试验是向用户证明产品符合规定条件下的契约试验。验收试验可以对每一件产品进行试验（即例行试验），也可以抽样进行试验（即抽样试验）。

验收试验可为本标准规定的例行试验和抽样试验。如果用户提出要求，也可增加试验项目或改变抽样数量。

用户可参观试验过程，也可选定有资质并符合条件的试验室进行验收试验。

另外，当用户购买新产品时，也可提出特殊的附加试验要求或增加抽样数量。



附录 F  
(资料性附录)  
使用指南

以下是关于绝缘垫贮存、维护、检查和测试的使用指南。

F.1 贮存

绝缘垫应逐一贮存于有足够强度的包装袋内（见 10.2）。小心地放置绝缘垫以确保其不被挤压和折叠；禁止贮存在蒸汽管、散热管或其他人造热源附近。禁止贮存在阳光、灯光或其他光源直射的条件下。贮存最佳环境温度在 10℃~21℃之间。

F.2 使用前测试

每次使用前都要对每张绝缘垫的上下表面进行外观检查。如果发现绝缘垫存在可能影响安全性能的缺陷，应禁止使用，并应对该绝缘垫进行试验。

F.3 温度

绝缘垫使用于环境温度介于-25℃~+70℃的区域。而 C 型绝缘垫使用的环境温度介于-40℃~+55℃的区域。

F.4 使用中的保护

绝缘垫应避免不必要地暴露在高温、阳光下，也要尽量避免和机油、油脂、变压器油、工业乙醇以及强酸强碱物体接触。应避免尖锐物体刺、划。

当绝缘垫脏污时，可在不超过制造厂家推荐的水温下对其用肥皂进行清洗，再用滑石粉让其干燥。如果绝缘垫粘上了焦油和油漆，应该马上用适当的溶剂对受污染的地方进行擦拭，应避免溶剂使用过量。汽油、石蜡和纯酒精可用来清洗焦油和油漆。

对潮湿的绝缘垫应进行干燥处理，但干燥处理的温度不能超过 65℃。

F.5 例行试验

每 6 个月应对绝缘垫进行一次例行试验，不允许使用超过试验有效期的绝缘垫（哪怕一直贮存不曾使用），若超过有效期，则必须经再次试验后才能使用。

试验包括：外观检查（见 7.2 条）、电气试验（见 7.4）。对 0 级绝缘垫仅需进行外观检查。

---