

中华人民共和国国家标准

GB 26447—2010

危险货物运输 能够自持分解的 硝酸铵化肥的分类程序、试验方法和判据

**Transport of dangerous goods—Classification procedures, test methods relating to
ammonium nitrate fertilizers capable of self-sustaining decomposition**

2011-01-14 发布

2011-07-01 实施

中华人民共和国国家质量监督检验检疫总局 发布
中国国家标准化管理委员会

中 华 人 民 共 和 国
国 家 标 准
危险货物运输 能够自持分解的
硝酸铵化肥的分类程序、试验方法和判据

GB 26447—2010

*

中国标准出版社出版发行
北京复兴门外三里河北街16号

邮政编码:100045

网址:www.gb168.cn

服务热线:010-68522006

2011年5月第一版

*

书号:155066·1-42397

版权专有 侵权必究

前 言

本标准第 4.5 章为强制性的,其余为推荐性的。

本标准与联合国《关于危险货物运输的建议书:试验和标准手册》(第四修订版)的一致性程度为非等效,其有关技术内容与上述手册完全一致,在标准文本格式上按 GB/T 1.1—2000 做了编辑性修改。

本标准与联合国《关于危险货物运输的建议书:试验和标准手册》的技术内容对应如下:

分类程序、试验方法和判定依据对应对第 9 类物质和物品的分类程序、测试方法和判断依据。

本标准由全国危险化学品管理标准化技术委员会(SAC/TC 251)提出并归口。

本标准负责起草单位:江西出入境检验检疫局。

本标准参加起草单位:中化化工标准化研究所、中国石油和化学工业协会。

本标准主要起草人:祝建新、梅建、石磊、王晓兵、桂家祥、郭平。

本标准首次发布。

危险货物运输 能够自持分解的 硝酸铵化肥的分类程序、试验方法和判据

1 范围

本标准规定了能够自持分解的硝酸铵化肥的分类程序、试验方法和判定依据。

本标准适用于能够持续自分解的硝酸铵化肥的分类测试。

2 规范性引用文件

下列文件中的条款通过本标准的引用而成为本标准的条款。凡是注日期的引用文件,其随后所有的修改单(不包括勘误的内容)或修订版均不适用于本标准,然而,鼓励根据本标准达成协议的各方研究是否可使用这些文件的最新版本。凡是不注日期的引用文件,其最新版本适用于本标准。

GB 6944 危险货物分类和品名编号

联合国《关于危险货物运输的建议书:规章范本》(第十五修订版)

3 术语与定义

GB 6944 和联合国《关于危险货物运输的建议书:规章范本》(第十五修订版)确立的以及下列术语和定义适用于本标准。

3.1

第 9 类物质和物品(杂项危险物质和物品) substances and articles of Class 9 (miscellaneous dangerous substances and articles)

在运输过程中具有其他类别未包括的危险的物质和物品。

3.2

能够自持分解的化肥 fertilizers capable of self-sustaining decomposition

在局部引发的分解会扩大到整体的化肥。

4 分类程序

提交运输的新产品如果其成分符合联合国编号 UN 2071 定义,应在付之运输前实施分类程序。

4.1 分类依据

进行测试以确定新产品在局部引发的分解是否会扩大到全部物质。推荐的测试方法见本标准第 5 章,产品是否为第 9 类物质和物品中的硝酸铵化肥取决于测试结果。

4.2 包装划分

所有第 9 类物质和物品中的硝酸铵化肥都划入 III 类包装。

4.3 例外

具有 UN 2071 所述组成的硝酸铵化肥如果试验表明它们不容易自持分解并且所含的超量硝酸盐质量分数不大于 10%,可视为不受联合国《关于危险货物运输的建议书:规章范本》的约束。

5 试验方法

5.1 原理

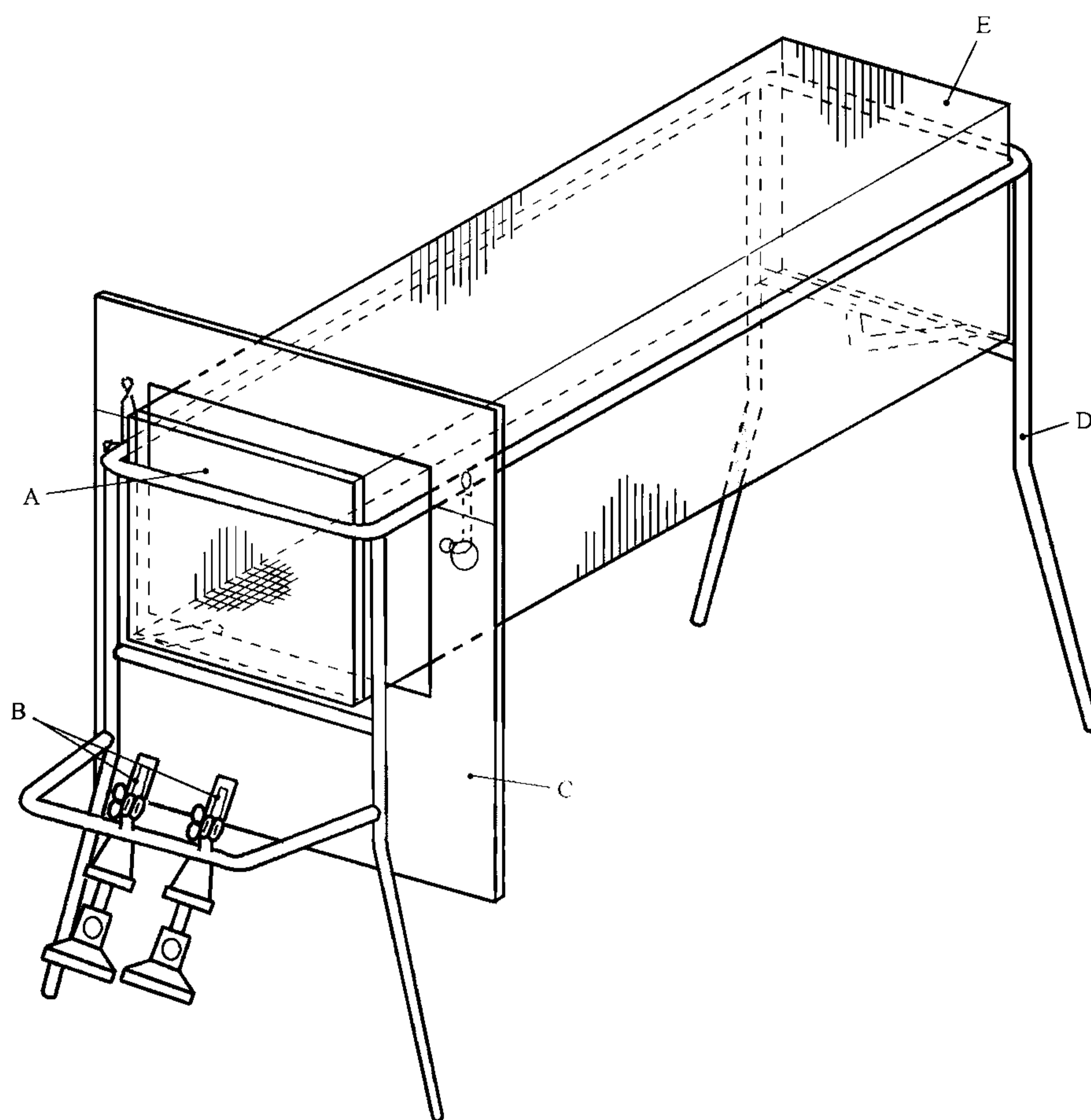
将拟提交运输形式的硝酸铵化肥装入水平架置的金属丝网槽中,通过加热使化肥底层引发局部分解。移除引发热源后,测量分解向整槽化肥传播的情况,以确定产品是否为能够自持分解的化肥。

5.2 设备和材料

5.2.1 金属丝网槽

用网孔约 1.5 mm、网丝直径 1 mm 的方孔金属丝网(推荐用不锈钢)做成一上端开口、内部尺寸为 150 mm×150 mm×500 mm 的槽,如图 1 所示,将槽置于由宽 15 mm、厚 2 mm 的钢条制成的支架上,槽两端的金属丝网可用 1.5 mm 厚,150 mm×150 mm 见方的不锈钢板代替。

如果化肥的粒度组成使大部分的化肥漏过槽的丝网孔,则应用较小网孔的槽或使用衬有较小网孔丝网的槽进行测试。引发期间,应提供并保持足够的热量使足以产生均匀的分解锋面。



- A——钢板(150 mm×150 mm, 厚 1 mm~3mm);
- B——燃气烧嘴;
- C——热屏蔽钢板(厚 2mm);
- D——支架(由宽 15 mm、厚 2 mm 的钢条制成);
- E——网槽(150 mm×150 mm×500 mm)。

图 1 带燃气燃烧嘴的金属丝网槽

5.2.2 加热装置及安装

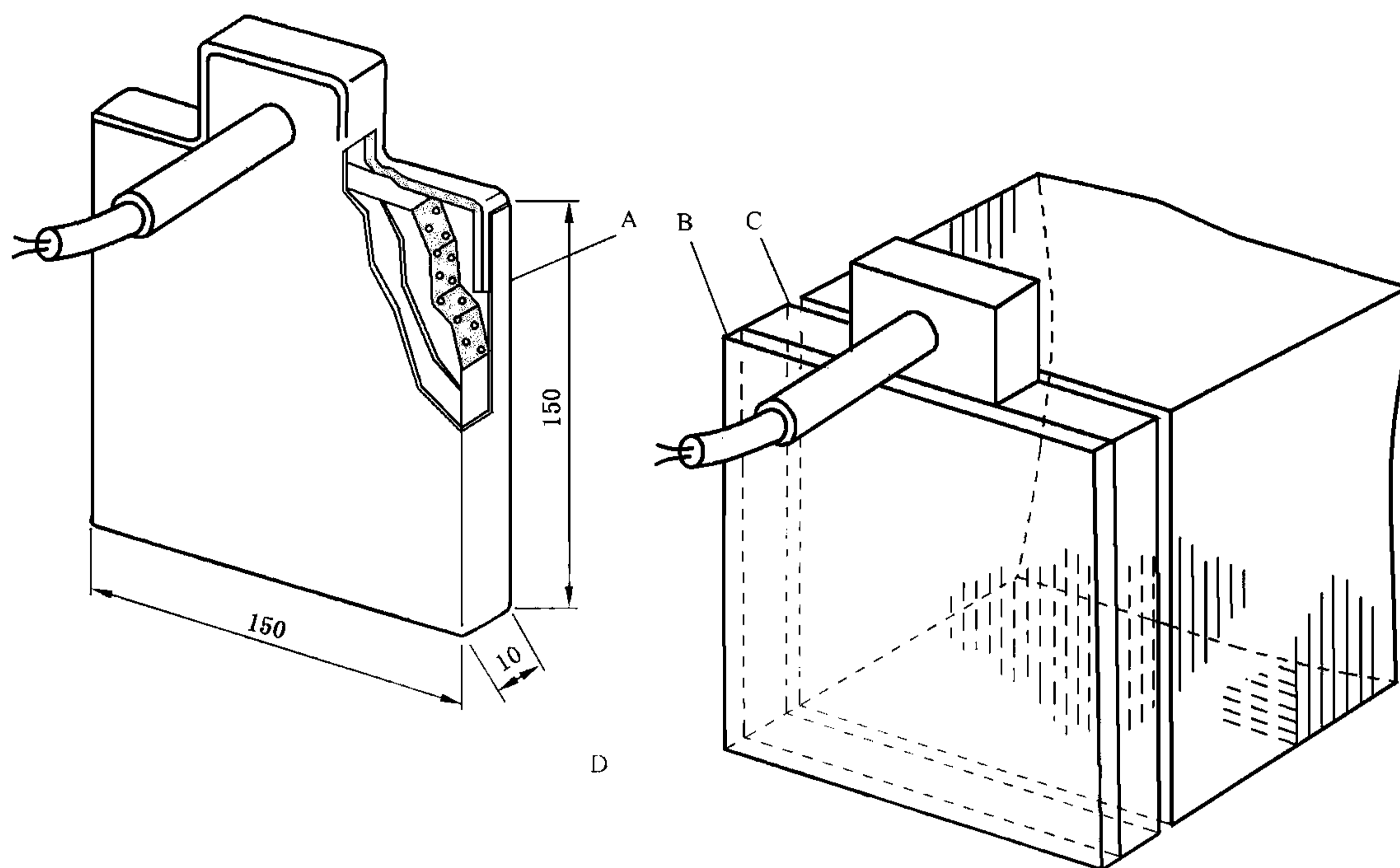
选用下述两种加热装置之一进行加热:

5.2.2.1 电加热装置

在一个不锈钢盒中装置一套功率为 250 W 的电加热器,将其放置在槽内一端,如图 2 所示。不锈

钢盒的尺寸为 $145\text{ mm} \times 145\text{ mm} \times 10\text{ mm}$ ，钢板壁厚约 3 mm 。盒子不与化肥接触的一边可用 5 mm 厚的隔热板保护，加热的一边用铝箔纸或不锈钢板保护。

单位为毫米



- A——铝或不锈钢板(厚 3 mm):
 B——隔热板(厚 5 mm):
 C——铝或不锈钢板(厚 3 mm):
 D——加热装置在槽中的位置。

图 2 电加热装置(功率 250 W)

5.2.2.2 燃气加热装置

在槽内一端放置一块厚 $1\text{ mm} \sim 3\text{ mm}$ 的钢板,并与丝网接触,如图 1 所示。将两个燃气燃烧嘴固定在槽支架上。给钢板加热并使钢板温度保持在 $400\text{ }^\circ\text{C} \sim 600\text{ }^\circ\text{C}$,即暗红炽热。

5.2.3 热屏蔽装置

为防止热沿着槽的外侧传播,在离槽加热端约 5 cm 处安装一个厚 2 mm 的钢板作为热屏蔽。

5.2.4 热电偶

应使用合适的热电偶。

5.3 试验步骤

5.3.1 安置试验槽

将试验槽及支架放置于排烟罩下以排除分解气体,或放置在开放场地以使烟气能容易分散。虽然进行本试验并没有爆炸危险,但仍然建议在试验槽和观察者之间设置透明塑料板等防护盾牌。

5.3.2 填放化肥

在槽内装入拟交付运输形式的化肥,并将热电偶放置于化肥中不同的位置。

5.3.3 加热引发分解

在槽的一端用上述电加热或燃气加热形式引发分解。持续加热直到化肥产生充分分解、并且观察到锋面的传播($3\text{ cm} \sim 5\text{ cm}$)为止。在产品具有高热稳定性的情况下,可能需要持续加热 2 h ;如果化肥显示熔化的倾向,应小心加热,如使用小火焰。

5.3.4 记录

在加热停止后约 20 min ,记录分解反应锋面的位置。反应锋面可通过颜色差异来确定,如棕色(未

分解化肥)到白色(已分解化肥),或从反应锋面介于其间的两对相临热电偶显示的温度来确定。传播速度可通过观察和计时来确定或热电偶记录来确定。应当记下分解是否在加热停止后就不再传播或者分解是否传播到全部物质。

5.4 结果判定

5.4.1 如果分解在加热停止后继续传播到全部物质,结果记为“+”,该硝酸铵化肥能够自持分解。

5.4.2 如果分解在加热停止后没有继续传播到全部物质,结果记为“-”。

5.4.3 部分样品测试结果见表1。

注:化肥中氮磷钾的比例并不能作为其是否会自持分解的标准,这是因为是否会自持分解取决于化学品种类。

表1 部分样品测试结果

测试物	传播距离/cm	结果
氮磷钾比例为 17-11-22 ^a 复合肥料	50	+
氮磷钾比例为 15-11-8 ^b 复合肥料	10	-
氮磷钾比例为 14-14-14 ^a 复合肥料	10	-
氮磷钾比例为 21-14-14 ^a 复合肥料	10	-
氮磷钾比例为 12-12-18 ^b 复合肥料	50	+
^a 含氯化物。 ^b 含痕量的钴和铜,但氯化物含量低于1%。		

