

UDC

中华人民共和国行业标准

JGJ

P

JGJ/T 194 - 2009

备案号 J958 - 2009

钢管满堂支架预压技术规程

Technical specification for preloading
in full scaffold construction

2009 - 11 - 09 发布

2010 - 07 - 01 实施

中华人民共和国住房和城乡建设部 发布

中华人民共和国行业标准

钢管满堂支架预压技术规程

Technical specification for preloading
in full scaffold construction

JGJ/T 194 - 2009

批准部门：中华人民共和国住房和城乡建设部

施行日期：2 0 1 0 年 7 月 1 日

中国建筑工业出版社

2009 北 京

中华人民共和国行业标准
钢管满堂支架预压技术规程
Technical specification for preloading
in full scaffold construction
JGJ/T 194 - 2009

*

中国建筑工业出版社出版、发行（北京西郊百万庄）
各地新华书店、建筑书店经销
北京红光制版公司制版
北京市兴顺印刷厂印刷

*

开本：850×1168 毫米 1/32 印张：1¼ 字数：36 千字
2010 年 1 月第一版 2010 年 1 月第一次印刷
定价：10.00 元

统一书号：15112·17772

版权所有 翻印必究

如有印装质量问题，可寄本社退换

（邮政编码 100037）

本社网址：<http://www.cabp.com.cn>

网上书店：<http://www.china-building.com.cn>

中华人民共和国住房和城乡建设部 公 告

第 428 号

关于发布行业标准 《钢管满堂支架预压技术规程》的公告

现批准《钢管满堂支架预压技术规程》为行业标准，编号为 JGJ/T 194 - 2009，自 2010 年 7 月 1 日起实施。

本规程由我部标准定额研究所组织中国建筑工业出版社出版发行。

中华人民共和国住房和城乡建设部

2009 年 11 月 9 日

前 言

根据住房和城乡建设部《关于印发〈2008年工程建设标准规范制订、修订计划（第一批）〉的通知》（建标〔2008〕102号）的要求，规程编制组经广泛调查研究，认真总结实践经验，参考有关国际标准和国外先进标准，并在广泛征求意见的基础上，制定了本规程。

本规程的主要技术内容是：1. 总则；2. 术语；3. 基本规定；4. 支架基础预压；5. 支架预压；6. 预压监测；7. 预压验收。

本规程由住房和城乡建设部负责管理，由宏润建设集团股份有限公司负责具体技术内容的解释。执行过程中如有意见或建议，请寄送宏润建设集团股份有限公司（地址：上海市龙漕路200弄28号宏润大厦；邮政编码：200235；电子信箱：jszx@chinahongrun.com）。

本规程主编单位：宏润建设集团股份有限公司

本规程参编单位：同济大学

上海市城市建设设计研究院

宁波市市政公用工程安全质量监督站

天津市市政公路工程质量监督站

西安市市政设计研究院

广州市市政工程机械施工有限公司

本规程主要起草人员：李涵军 钱寅泉 吴冲 陆元春

周震雷 张宝林 杜百计 胡震敏

陈达文 项培林 葛海峰 訾建峰

蔡慧静 侯宁 张衡汇 庄国强

本规程主要审查人员：张汎 张太雄 余为 易建国

沈麟祥 周朝阳 王增恩 傅志峰

金仁兴 蒋国麟

目 次

1	总则	1
2	术语	2
3	基本规定	3
4	支架基础预压	4
4.1	一般规定	4
4.2	预压荷载	5
4.3	加载与卸载	5
5	支架预压	6
5.1	一般规定	6
5.2	预压荷载	7
5.3	加载与卸载	7
6	预压监测	8
6.1	监测内容	8
6.2	监测点布置	8
6.3	监测记录	8
7	预压验收	10
附录 A	沉降监测	11
附录 B	钢管满堂支架预压验收表	13
	本规程用词说明	14
	引用标准名录	15
附：	条文说明	17

Contents

1	General Provisions	1
2	Terms	2
3	Basic Requirement	3
4	Foundation Preloading	4
4.1	General Requirement	4
4.2	Definition of Preload	5
4.3	Loading and Unloading	5
5	Scaffold preloading	6
5.1	General Requirement	6
5.2	Definition of Preload	7
5.3	Loading and Unloading	7
6	Monitoring of Preloading	8
6.1	Monitoring Contents	8
6.2	Measuring Points Arrangement	8
6.3	Monitoring Recording	8
7	Acceptance	10
	Appendix A Settlement Observation	11
	Appendix B Tables for Scaffold Preloading Acceptance	13
	Explanation of Wording in This Specification	14
	Normative Standards	15
	Explanation of Provisions	17

1 总 则

1.0.1 为规范钢管满堂支架预压，保证钢管满堂支架现浇混凝土工程施工质量，保障工程施工安全，制定本规程。

1.0.2 本规程适用于建筑与市政工程中搭设钢管满堂支架现浇混凝土工程施工的支架基础与支架的预压。

1.0.3 钢管满堂支架预压过程中，应采取防止污染、环境保护的措施。

1.0.4 本规程规定了钢管满堂支架预压的基本技术要求。当本规程与国家法律、行政法规的规定相抵触时，应按国家法律、行政法规的规定执行。

1.0.5 钢管满堂支架预压除应符合本规程外，尚应符合国家现行有关标准的规定。

2 术 语

2.0.1 支架基础预压 foundation preloading

为检验支架搭设范围内基础的承载能力和沉降状况，对支架基础进行的加载预压。

2.0.2 支架预压 scaffold preloading

为检验支架的安全性，收集施工沉降数据，对支架进行的加载预压。

2.0.3 预压范围 preloading area

支架基础预压和支架预压中，需要进行加载的区域范围。

2.0.4 预压荷载强度 preloading intensity

预压范围内单位面积上的预压荷载值。

2.0.5 监测断面 monitoring section

在现浇混凝土结构纵向同一横截面上布置的所有监测点所形成的平面。

2.0.6 弹性变形量 elastic deformation

支架基础和支架经过预压荷载作用，卸载后可恢复的变形值。

2.0.7 非弹性变形量 inelastic deformation

支架基础和支架经过预压荷载作用，卸载后不可恢复的变形值。

3 基本规定

3.0.1 现浇混凝土工程施工的钢管满堂支架的预压应包括支架基础预压与支架预压。

3.0.2 支架基础预压与支架预压应根据工程结构形式、荷载大小、支架基础类型、施工工艺等条件进行预压组织设计。

3.0.3 钢管满堂支架搭设所采用的材料应满足国家现行有关标准的规定。

3.0.4 钢管满堂支架预压前，应对支架进行验算与安全检验。支架的验算与安全检验应符合现行行业标准《建筑施工扣件式钢管脚手架安全技术规范》JGJ 130、《建筑施工碗扣式钢管脚手架安全技术规范》JGJ 166、《建筑施工门式钢管脚手架安全技术规范》JGJ 128、《建筑施工模板安全技术规程》JGJ 162 等的规定。

3.0.5 加载的材料应有防水措施，并应防止被水浸泡后引起加载重量变化。

3.0.6 预压前，除应加强安全生产教育、制定安全隐患预防应急措施外，尚应采取下列安全措施：

1 预压施工前，应进行安全技术交底，并应落实所有安全技术措施和人身防护用品。

2 当采用吊装压重物方式预压时，应编制预压荷载吊装方案，且在吊装时，应有专人统一指挥，参与吊装的人员应有明确分工。

3 吊装作业前应检查起重设备的可靠性和安全性，并应进行试吊。

4 在吊装时，应防止吊装物撞击支架。

4 支架基础预压

4.1 一般规定

- 4.1.1** 支架基础预压前，应查明施工区域内不良地质的分布情况。
- 4.1.2** 工程施工场区内的支架基础应按不同类型进行分类。对每一类支架基础应选择代表性区域进行预压。
- 4.1.3** 支架基础应设置排水、隔水措施，不得被混凝土养护用水和雨水浸泡。
- 4.1.4** 支架基础预压前，应布置支架基础的沉降监测点；支架基础预压过程中，应对支架基础的沉降进行监测；支架基础监测应符合本规程第 6 章的规定。
- 4.1.5** 对支架基础代表性区域的预压监测过程中，当最初 72h 各监测点的沉降量平均值小于 5mm 时，应判定同类支架基础的其余部分预压合格。
- 4.1.6** 对支架基础的预压监测过程中，当满足下列条件之一时，应判定支架基础预压合格：
- 1 各监测点连续 24h 的沉降量平均值小于 1mm；
 - 2 各监测点连续 72h 的沉降量平均值小于 5mm。
- 4.1.7** 对支架基础的代表性区域预压监测过程中，当最初 72h 各监测点的沉降量平均值大于 5mm 时，同类支架基础应全部进行处理，处理后的支架基础应重新选择代表性区域进行预压，并应满足本规程第 4.1.5 条的规定；或应对该类支架基础全部进行预压，并应满足本规程第 4.1.6 条的规定。
- 4.1.8** 支架基础预压后应编写支架基础预压报告，支架基础预压报告应包括下列内容：
- 1 工程项目名称；
 - 2 施工区域内不良地质的分布情况；

- 3 支架基础分类以及同类支架基础代表性区域的选择；
- 4 支架基础沉降监测；
- 5 可不进行预压支架基础的合格判定；
- 6 预压支架基础的合格判定。

4.2 预压荷载

4.2.1 支架基础预压荷载不应小于支架基础承受的混凝土结构恒载与钢管支架、模板重量之和的 1.2 倍。

4.2.2 支架基础预压范围不应小于所施工的混凝土结构物实际投影面宽度加上两侧向外各扩大 1m 的宽度（图 4.2.2）。

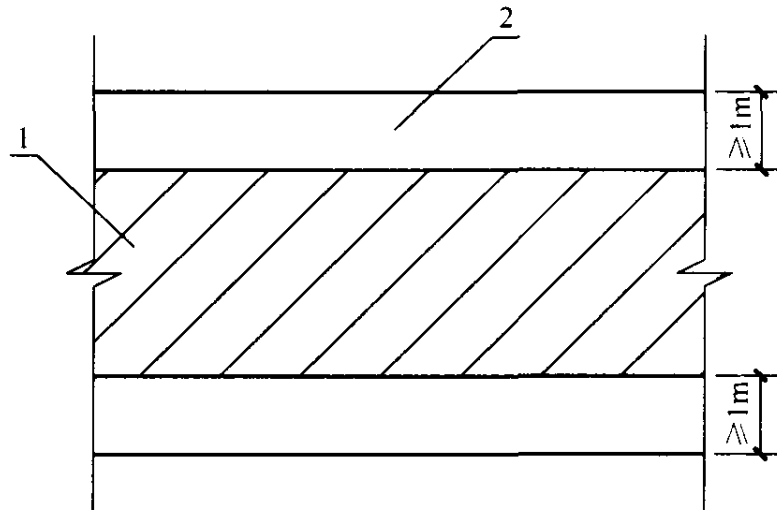


图 4.2.2 支架基础预压范围加宽要求

1—混凝土结构物实际投影面；2—支架基础预压范围

4.2.3 支架基础预压范围应划分成若干个预压单元，每个预压单元内实际预压荷载强度的最大值不应超过该预压单元内预压荷载强度平均值的 120%。每个预压单元内的预压荷载可采用均布形式。

4.3 加载与卸载

4.3.1 预压荷载应按预压单元沿混凝土结构纵横向对称进行加载，加载宜采用一次性加载。

4.3.2 卸载过程可一次性卸载，并宜沿混凝土结构纵横向对称进行。

5 支架预压

5.1 一般规定

- 5.1.1** 支架预压应在支架基础预压合格后进行。
- 5.1.2** 不同类型的支架应根据支架高度、支架基础情况等选择具有代表性区域进行预压。
- 5.1.3** 支架预压加载范围不应小于现浇混凝土结构物的实际投影面。
- 5.1.4** 支架预压前，应布置支架的沉降监测点；支架预压过程中，应对支架的沉降进行监测。支架预压监测应符合本规程第 6 章的规定。
- 5.1.5** 在全部加载完成后的支架预压监测过程中，当满足下列条件之一时，应判定支架预压合格：
- 1 各监测点最初 24h 的沉降量平均值小于 1mm；
 - 2 各监测点最初 72h 的沉降量平均值小于 5mm。
- 5.1.6** 对支架的代表性区域预压监测过程中，当不满足本规程第 5.1.5 条的规定时，应查明原因后对同类支架全部进行处理，处理后的支架应重新选择代表性区域进行预压，并应满足本规程第 5.1.5 条的规定。
- 5.1.7** 支架预压后应编写支架预压报告，支架预压报告应包括下列内容：
- 1 工程项目名称；
 - 2 支架分类以及支架代表性区域的选择；
 - 3 支架沉降监测；
 - 4 支架预压的合格判定。

5.2 预压荷载

5.2.1 支架预压荷载不应小于支架承受的混凝土结构恒载与模板重量之和的 1.1 倍。

5.2.2 支架预压区域应划分成若干预压单元，每个预压单元内实际预压荷载强度的最大值不应超过该预压单元内预压荷载强度平均值的 110%。每个预压单元内的预压荷载可采用均布形式。

5.3 加载与卸载

5.3.1 支架预压应按预压单元进行分级加载，且不应少于 3 级。3 级加载依次宜为单元内预压荷载值的 60%、80%、100%。

5.3.2 当纵向加载时，宜从混凝土结构跨中开始向支点处进行对称布载；当横向加载时，应从混凝土结构中心线向两侧进行对称布载。

5.3.3 每级加载完成后，应先停止下一级加载，并应每间隔 12h 对支架沉降量进行一次监测。当支架顶部监测点 12h 的沉降量平均值小于 2mm 时，可进行下一级加载。

5.3.4 支架预压可一次性卸载，预压荷载应对称、均衡、同步卸载。

6 预压监测

6.1 监测内容

- 6.1.1 支架基础预压和支架预压的监测应包括下列内容：
- 1 加载之前监测点标高；
 - 2 每级加载后监测点标高；
 - 3 加载至 100%后每间隔 24h 监测点标高；
 - 4 卸载 6h 后监测点标高。
- 6.1.2 预压监测应计算沉降量、弹性变形量、非弹性变形量。
- 6.1.3 支架基础预压和支架预压应进行监测数据记录，并宜分别按本规程附录 A 中表 A.0.1 和表 A.0.2 进行记录。

6.2 监测点布置

- 6.2.1 支架基础和支架的沉降监测点的布置应符合下列规定：
- 1 沿混凝土结构纵向每隔 1/4 跨径应布置一个监测断面；
 - 2 每个监测断面上的监测点不宜少于 5 个，并应对称布置。
- 6.2.2 对于支架基础沉降监测，在支架基础条件变化处应增加监测点。
- 6.2.3 支架沉降监测点应在支架顶部和底部对应位置上分别布置。

6.3 监测记录

- 6.3.1 预压监测应采用水准仪，水准仪应按现行行业标准《水准仪检定规程》JJG 425 规定进行检定。
- 6.3.2 预压监测宜采用三等水准测量要求作业。
- 6.3.3 支架基础沉降监测记录与计算应符合下列规定：
- 1 预压荷载施加前，应监测并记录各监测点初始标高；

2 全部预压荷载施加完毕后，应监测并记录各监测点标高；
3 每间隔 24h 应监测一次，并应记录各监测点标高、计算沉降量；

4 当支架基础预压符合本规程 4.1.6 条的规定时，应判定支架基础沉降达到验收合格要求，并可进行卸载；

5 卸载 6h 后，应监测各监测点的标高，并计算支架基础各监测点的弹性变形量；

6 应计算支架基础各监测点的非弹性变形量。

6.3.4 支架沉降监测记录与计算应符合下列规定：

1 预压荷载施加前，应监测并记录支架顶部和底部监测点的初始标高；

2 每级荷载施加完成时，应监测各监测点标高并计算沉降量；

3 全部预压荷载施加完毕后，每间隔 24h 应监测一次并记录各监测点标高，当支架预压符合本规程 5.1.5 条的规定时，可进行支架卸载；

4 卸载 6h 后，应监测各监测点标高，并计算支架各监测点的弹性变形量；

5 应计算支架各监测点的非弹性变形量。

6.3.5 监测工作结束后应提交下列资料：

1 符合本规程第 6.2 节要求的监测点布置图；

2 沉降监测表。

7 预压验收

7.0.1 钢管满堂支架预压验收应在施工单位自检合格的基础上进行，宜由施工单位、监理单位、设计单位、建设单位共同参与验收。

7.0.2 支架基础预压应符合本规程第 4.1.5 条或第 4.1.6 条的规定。

检验方法：检查支架基础预压报告。

7.0.3 支架预压应符合本规程第 5.1.5 条的规定。

检验方法：检查支架预压报告。

7.0.4 钢管满堂支架预压验收合格后应签署本规程附录 B 所示的验收文件。

附录 B 钢管满堂支架预压验收表

表 B 钢管满堂支架预压验收表

工程名称			
单位工程名称			
分部工程名称			
工序名称		检查项目	
验收日期		验收范围	
验 收 意 见	施 工 单 位	项目技术负责人： 项目经理：	年 月 日 (施工项目部章)
	监 理 单 位	总监理工程师：	年 月 日 (监理项目部章)
	设 计 单 位	设计项目负责人：	年 月 日 (设计部门章)
	建 设 单 位	项目负责人：	年 月 日 (建设项目部章)

本规程用词说明

1 为便于在执行本规程条文时区别对待，对要求严格程度不同的用词说明如下：

1) 表示很严格，非这样做不可的：

正面词采用“必须”，反面词采用“严禁”；

2) 表示严格，在正常情况下均应这样做的：

正面词采用“应”，反面词采用“不应”或“不得”；

3) 表示稍有选择，在条件许可时首先应这样做的：

正面词采用“宜”，反面词采用“不宜”；

4) 表示有选择，在一定条件下可以这样做的，采用“可”。

2 条文中指明按其他有关标准执行的写法为：“应符合……的规定”或“应按……执行”。

引用标准名录

- 1 《工程测量规范》 GB 50026
- 2 《建筑施工门式钢管脚手架安全技术规范》 JGJ 128
- 3 《建筑施工扣件式钢管脚手架安全技术规范》 JGJ 130
- 4 《建筑施工模板安全技术规程》 JGJ 162
- 5 《建筑施工碗扣式钢管脚手架安全技术规范》 JGJ 166
- 6 《水准仪检定规程》 JJG 425

中华人民共和国行业标准

钢管满堂支架预压技术规程

JGJ/T 194 - 2009

条文说明

制 订 说 明

《钢管满堂支架预压技术规程》JGJ/T 194-2009，经住房和城乡建设部 2009 年 11 月 9 日以第 428 号公告批准发布。

本规程制订过程中，编制组进行了全国各地的钢管满堂支架预压技术调查研究，总结了我国工程建设中钢管满堂支架预压技术的实践经验，同时参考了国内外先进技术法规、技术标准。

为便于广大施工、设计、科研、学校等单位有关人员在使用本标准时能正确理解和执行条文规定，《钢管满堂支架预压技术规程》编制组按章、节、条顺序编制了本标准的条文说明，对条文规定的目的、依据以及执行中需注意的有关事项进行了说明。但是，本条文说明不具备与标准正文同等的法律效力，仅供使用者作为理解和把握标准规定的参考。

目 次

1	总则	20
2	术语	21
3	基本规定	22
4	支架基础预压	24
4.1	一般规定	24
4.2	预压荷载	24
5	支架预压	26
5.1	一般规定	26
5.2	预压荷载	30
5.3	加载与卸载	30
6	预压监测	31
6.1	监测内容	31

1 总 则

1.0.1 本规程是在大量调研目前国内各个地区各类钢管满堂支架现浇混凝土工程施工预压技术和操作方法，并参考现行规范有关规定的基础上制定，可以适用于各地区现浇混凝土工程中的各类钢管满堂支架预压。

1.0.2 本条明确了本规程适用的范围，即建筑与市政工程中搭设各类钢管满堂支架现浇混凝土工程的支架基础与支架的预压。常用的钢管支架有扣件式钢管支架、碗扣式钢管支架和门式钢管支架。

1.0.3 钢管满堂支架预压施工中，采用大量的砂、土、水等物体作为加载荷载，施工中易产生环境污染，所以需要采取相应的环境保护措施。

1.0.5 与钢管满堂支架现浇混凝土工程施工相关的现行标准主要包括《建筑施工扣件式钢管脚手架安全技术规范》JGJ 130、《建筑施工碗扣式钢管脚手架安全技术规范》JGJ 166、《建筑施工门式钢管脚手架安全技术规范》JGJ 128、《建筑施工模板安全技术规程》JGJ 162 等，钢管满堂支架预压除符合本规程外，还需要符合上述国家现行标准的相关规定。

2 术 语

本规程给出了 7 个与钢管满堂支架预压有关的专用术语，并从预压施工的角度阐述其特定的含义。术语的英文名称供引用时参考。

3 基本规定

3.0.1 经过对钢管满堂支架预压的调研、试验与分析，钢管满堂支架预压沉降变形主要包括支架基础沉降与支架沉降。支架沉降一般在现浇结构混凝土初凝前已基本完成，而支架基础沉降具有持续性，是混凝土结构施工质量的重要影响因素。支架预压属于高空作业，施工中具有较高安全风险，且需消耗大量的人力、物力。为达到安全、经济的目的，本规程提出现浇混凝土工程施工的钢管满堂支架的预压应分支架基础预压与支架预压两部分进行。

支架基础预压目的是为了检验支架基础的处理程度，确保支架预压时支架基础不失稳，防止支架基础沉降导致现浇混凝土结构开裂；支架预压的目的是为了检验支架的安全性和收集施工沉降数据。

3.0.2 施工单位应根据现场地质勘察报告，将支架搭设区域按照不同地质条件分类，不同类别支架基础选择代表性区域分别进行预压。支架基础分类应根据支架基础土承载力、压缩性等指标综合考虑。支架分类主要根据支架使用杆件、连接件类型、杆件疏密程度等不同进行分类。

3.0.4 支架预压在施工过程中容易发生支架失稳事故，因此预压前需对支架的承载力、刚度和稳定性进行验算。

结合《建筑施工扣件式钢管脚手架安全技术规范》JGJ 130、《建筑施工碗扣式钢管脚手架安全技术规范》JGJ 166、《建筑施工门式钢管脚手架安全技术规范》JGJ 128、《建筑施工模板安全技术规程》JGJ 162 中支架稳定性计算的相关规定，需满足以下要求：

1 整体稳定应满足以下条件：

$$M_r \geq M_o \quad (3-1)$$

式中： M_r ——在设计荷载作用下支撑结构的抗倾覆力矩（ $\text{kN} \cdot \text{m}$ ）；

M_o ——设计荷载作用下支撑结构的倾覆力矩（ $\text{kN} \cdot \text{m}$ ）。

2 支撑立杆稳定应满足以下条件：

不考虑风荷载时
$$\frac{N}{\varphi A} \leq f \quad (3-2)$$

考虑风荷载时
$$\frac{N}{\varphi A} + \frac{M_w}{W} \leq f \quad (3-3)$$

式中： N ——计算立杆段的轴向力；

φ ——轴心受压杆件的稳定系数，按《钢结构设计规范》GB 50017 取值；

A ——立杆截面面积；

M_w ——计算立杆段由风荷载设计值产生的弯矩；

W ——立杆截面抗弯模量；

f ——钢材抗压强度设计值。对于新管取 $f = 205\text{MPa}$ ，旧管（重复使用）乘以 0.85 的折减系数。

3.0.5 目前国内很多支架预压事故都是由于加载材料被雨水浸泡过后重量变大，使得预压荷载值超过支架设计承载力而造成支架坍塌。因此，加载材料应特别注意防水，被雨水浸泡过的加载材料要充分晾干之后再使用，或在加载前重新核称重量。

4 支架基础预压

4.1 一般规定

4.1.1 支架基础区域可能存在不良地质现象，如坑、塘、沟渠、湿陷性土、滩涂地、膨胀土等地段，在支架基础预压前应对其进行适当的处理，不良地质处理方法可根据当地习惯的处理方式进行。

4.1.2 支架现浇混凝土工程的施工，控制支架基础沉降变形非常重要。为保证现浇混凝土施工质量，原则上各种类型支架基础均应选择代表性区域进行支架基础预压。支架基础预压代表性区域应由施工单位、监理单位、建设单位、设计单位共同确定。

4.1.3 为防止支架基础遇水后降低承载能力，支架基础应做好防水、排水工作，如在支架周边挖临时排水沟等。如遇特殊土质时，应根据具体情况对应妥善处理。

4.1.5~4.1.7 本规程取用各监测点连续 72h 的沉降量平均值累计小于 5mm 作为预压沉降量的验收控制值，具体要求见 5.1.5 相关条文说明。考虑全国各地支架现浇实施时支架基础条件具有多样性、复杂性，为缩短预压时间，各监测点连续 24h 沉降量平均值小于 1mm 时，各监测点连续 72h 的沉降量平均值累计应小于 5mm，故也作为支架基础预压验收条件之一。

4.2 预压荷载

4.2.1~4.2.3 划分预压单元的原因是为了能较好的模拟预压荷载分布情况，体现出局部荷载集中对预压结果的影响。

所谓预压单元，即根据混凝土结构恒载分布以及支架布置形式而将预压范围划分成的基本平面区域。预压单元内荷载强度可以按照其预压单元内预压荷载重量除以预压单元面积得到。预压

单元同时也是预压荷载布置区域，在同一预压单元内荷载采用均布形式，是为了施工加载方便。

预压单元划分应根据上部结构荷载分布以及支架布置形式确定。如果预压单元划分过多会对施工时加载带来不便；如果预压单元划分过少，就不能反映出上部结构荷载实际分布特点和荷载集中情况。

本规程中规定支架基础预压单元划分的标准是以预压单元内实际出现的最大荷载强度不超过预压单元内荷载强度平均值的120%，由于支架基础预压的恒载超载系数为1.2，所以20%以内的误差可以保证预压荷载大于实际的施工荷载。

5 支架预压

5.1 一般规定

5.1.5 支架预压验收条件的确定，目的是确保支架现浇混凝土结构在施工过程中不出现过大的拉应力而产生裂缝。支架上现浇混凝土梁施工过程中的拉应力大小，与支架的变形及结构自身特性相关。支架变形的影响主要是不均匀沉降的塑性部分；结构自身特性的影响，与结构的跨径、梁高等相关。同时，结构对拉应力的适应能力（是否开裂），还与混凝土强度等级、受拉区配筋率等相关。本规程将预压沉降限值规定为 5mm，此指标制定的依据如下：

1 混凝土结构的抗裂拉应力控制

1) 有关设计规范中关于抗裂拉应力控制的规定

① 《混凝土结构设计规范》GB 50010 - 2002 中规定，结构正截面的裂缝控制可以分为三级，其中二级为一般要求不出现裂缝的构件，按照荷载效应标准组合计算时，构件受拉边缘混凝土拉应力不应大于混凝土轴心抗拉强度标准值，相应的数值见表 1。

表 1 构件抗裂拉应力控制（单位：MPa）

混凝土强度等级	C15	C20	C25	C30	C35	C40	C45	C50	C55
f_{tk}	1.27	1.54	1.78	2.01	2.20	2.39	2.51	2.64	2.74

《混凝土结构设计规范》中的抗裂拉应力控制的数值以混凝土轴心抗拉强度作为控制，数值偏大。这与规范的适用性有关。

② 《公路钢筋混凝土及预应力混凝土桥涵设计规范》JTG D62 - 2004 中，对于永久性结构，从设计的层面上，正截面不考虑混凝土的拉应力，故对钢筋混凝土正截面的抗裂应力控制没有相关

的条文。

对于主拉应力，若符合 $\sigma_{tp}^t \leq 0.25f_{tk}$ ，该区段主拉应力全部由混凝土承受（表 2）。也就是说，按照该条件可以完全满足混凝土不开裂的条件。

对于施工阶段的混凝土拉应力，当 $\sigma_{ct}^t \leq 0.70f_{tk}$ ，在混凝土质量有保证时，一般不会出现裂缝。同时要求纵向配筋率不小于 0.2%。

表 2 抗裂拉应力控制（单位：MPa）

混凝土强度等级	C15	C20	C25	C30	C35	C40	C45	C50	C55
f_{tk}	1.27	1.54	1.78	2.01	2.20	2.39	2.51	2.64	2.74
$0.25f_{tk}$	0.32	0.39	0.45	0.50	0.55	0.60	0.63	0.66	0.69
$0.70f_{tk}$	0.89	1.08	1.25	1.41	1.54	1.67	1.76	1.85	1.92

③AASHTO《美国公路桥梁设计规范》对于混凝土应力限值规定：非分段施工桥中的拉应力在受拉区未设置有粘结辅助钢筋时为 $0.25\sqrt{f_{ck}}$ ，且不大于 1.38MPa；非分段施工桥中的拉应力在受拉区设置 120%抵抗混凝土拉应力的有粘结辅助钢筋时为 $0.58\sqrt{f_{ck}}$ ，其中 f_{ck} 为混凝土抗压强度（表 3）。

表 3 抗裂拉应力控制（单位：MPa）

混凝土强度等级	C15	C20	C25	C30	C35	C40	C45	C50	C55
f_{ck}	10.00	13.40	16.70	20.10	23.40	26.80	29.60	32.40	35.50
$0.25\sqrt{f_{ck}}$	0.79	0.92	1.02	1.12	1.21	1.29	1.36	1.42	1.49
$0.58\sqrt{f_{ck}}$	1.83	2.12	2.37	2.60	2.81	3.00	3.16	3.30	3.46

2) 应力控制数值建议及相应的应变控制

综合考虑支架现浇混凝土梁施工过程中的拉应力控制，对于

少量配筋的预应力结构，可以按照 1.0MPa 左右来控制，对于钢筋混凝土结构，可以按照 1.8MPa 左右来控制。基本能满足结构不开裂的要求。

如按照上述的控制要求，并按 C20 混凝土弹性模量计算（沉降与时间的关系为曲线，先大后小，模量与时间的关系基本与强度一致），相应的应变为：

$$\text{预应力混凝土梁：}\epsilon = \sigma/E = 1.0/2.55 \times 10^4 = 0.4 \times 10^{-4}$$

$$\text{钢筋混凝土梁：}\epsilon = \sigma/E = 1.8/2.55 \times 10^4 = 0.7 \times 10^{-4}$$

2 不均匀沉降与结构的关系

1) 挠度与应变关系

按照比较简单的简支梁在均布荷载下的挠度公式可推算挠度与最大应变的关系：

$$\text{挠度公式：} f_{\max} = \frac{5ql^4}{384EI}$$

$$\text{弯矩公式：} M_{\max} = \frac{ql^2}{8}$$

$$\text{应变公式：}\epsilon = \frac{M}{WE}$$

$$\text{可以推得：} f_{\max} = \frac{5l^2}{48} \times \frac{W}{I} \times \epsilon$$

假定： $\frac{I}{W} = \frac{h}{2}$ ，其中 h 为梁高，挠度与应变及结构特性的关系为：

$$f = \frac{10l^2}{48h} \times \epsilon \left(\text{如按照集中力，} f = \frac{10l^2}{60h} \times \epsilon \right)$$

$$\text{如预应力混凝土梁：}\epsilon = 0.4 \times 10^{-4}, f = \frac{l^2}{12h} \times 10^{-4}$$

$$\text{如钢筋混凝土梁：}\epsilon = 0.7 \times 10^{-4}, f = \frac{7l^2}{48h} \times 10^{-4} \approx \frac{l^2}{7h} \times 10^{-4}$$

2) 试算

按照常用的不同跨径、不同梁高，在均布荷载的简支梁条件下，根据不同的最大应变控制要求，可以得出相应的数据，见表 4、表 5。

表 4 $\varepsilon=0.4 \times 10^{-4}$ 梁挠度控制数值 (mm)

		跨径 l (m)					
		20	25	30	35	40	45
梁高 h (m)	1.2	2.8	4.3	6.3	8.5	11.1	14.1
	1.5	2.2	3.5	5.0	6.8	8.9	11.3
	1.8	1.9	2.9	4.2	5.7	7.4	9.4
	2.1	1.6	2.5	3.6	4.9	6.3	8.0
	2.4	1.4	2.2	3.1	4.3	5.6	7.0
	2.6	1.3	2.0	2.9	3.9	5.1	6.5

表 4 中数据可以看出, 有效数据 (阴影格) 基本围绕 5mm 左右。

表 5 $\varepsilon=0.7 \times 10^{-4}$ 梁挠度控制数值 (mm)

		跨径 l (m)					
		20	25	30	35	40	45
梁高 h (m)	1.2	4.8	7.4	10.7	14.5	19.0	24.0
	1.5	3.8	5.9	8.6	11.6	15.2	19.2
	1.8	3.2	4.9	7.1	9.7	12.7	16.0
	2.1	2.7	4.2	6.1	8.3	10.9	13.7
	2.4	2.4	3.7	5.3	7.3	9.5	12.0
	2.6	2.2	3.4	4.9	6.7	8.8	11.1

表 5 中数据可以看出, 有效数据 (阴影格) 基本围绕 8mm 左右。

3) 控制数据

不均匀沉降的控制数值, 可按照 1.0 倍挠度 (简支梁, 均布荷载, $0.4 \times 10^{-4} \sim 0.7 \times 10^{-4}$ 应变) 来控制, 如需与结构相关, 可以为:

$$\text{现浇预应力混凝土梁: } f = \frac{l^2}{12h} \times 10^{-4}$$

现浇钢筋混凝土梁： $f = \frac{l^2}{7h} \times 10^{-4}$

如仅提数值，可以为：现浇预应力混凝土梁 5mm；现浇钢筋混凝土梁 8mm；为简化规定并保证施工的质量，取较严格的 5mm。

混凝土弹性模量与抗拉强度随龄期逐步提高，大量工程经验表明支架现浇后最初 3d 混凝土结构开裂与否受沉降影响因素最大。而支架现浇混凝土结构施工过程中，钢管支架及模板的变形一般在混凝土浇筑初凝前已完成，影响混凝土结构开裂的主要是支架基础沉降变形。支架基础沉降有先大后小的特征，并趋于稳定；根据对多个施工实测资料的分析，经过一般表层处理过的支架基础在现浇梁荷载（ $2\text{t/m}^2 \sim 4\text{t/m}^2$ ）下的沉降与时间规律：①各监测点 24h 沉降量小于 1mm，则后继 3d 沉降量一般不会大于 5mm。②各监测点连续 3d（即 72h）内的累计沉降量小于 5mm，则后继 3d 沉降量一般也不会大于 5mm。

5.2 预压荷载

5.2.1、5.2.2 支架预压单元的定义与支架基础预压单元基本相同，但支架预压的恒载超载系数为 1.1，即预压单元内实际出现的最大荷载强度不超过预压单元内荷载强度平均值的 110%。

5.3 加载与卸载

5.3.1 支架预压常采用袋装土、袋装砂石料、水箱等重物进行预压，应尽量就地取材、节省费用。

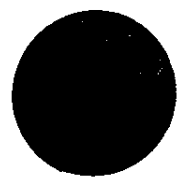
支架预压中采用分级加载的方式是为了防止支架在预压过程中发生失稳倒塌，因此建议分级不应少于 3 级。并在每级加载后，要进行支架全面检查，及时发现问题，消除隐患。

5.3.2 对称加卸载是为了避免偏载对支架造成不利影响；不对称、不合理加卸载程序容易造成支架失稳事故，施工中应注意。

6 预压监测

6.1 监测内容

6.1.2 支架基础预压和支架预压监测应计算沉降量、弹性变形量、非弹性变形量。其中沉降量主要为预压验收提供依据，弹性变形量、非弹性变形量主要为后续现浇混凝土结构支架确定施工预拱度值提供依据。



1 5 1 1 2 1 7 7 2

统一书号：15112·1772
定 价： 10.00 元