



中华人民共和国国家标准

GB/T 31480—2015

深冷容器用高真空多层绝热材料

Materials for high vacuum multilayer insulation of cryogenic vessel

2015-05-15 发布

2015-09-01 实施

中华人民共和国国家质量监督检验检疫总局
中国国家标准化管理委员会

发布

目 次

前言	I
1 范围	1
2 规范性引用文件	1
3 术语和定义	1
4 产品类型和型号	2
5 原材料	4
6 技术要求	5
7 试验方法	7
8 检验规则	7
9 标志、产品出厂资料	8
10 包装、运输和储存	9
附录 A (规范性附录) 表观导热系数试验方法	10
附录 B (规范性附录) 放气速率试验方法	15

前 言

本标准按照 GB/T 1.1—2009 给出的规则起草。

本标准由全国锅炉压力容器标准化技术委员会(SAC/TC 262)提出并归口。

本标准起草单位：杭州富士达特种材料有限公司、上海市气体工业协会、中国特种设备检测研究院、江苏省特种设备安全监督检验研究院张家港分院、国家石油钻采炼化设备质量监督检验中心、常州博朗低温设备有限公司、华东理工大学、上海市特种设备监督检验技术研究院、上海华谊集团装备工程有限公司、浙江大学、中国科学院理化技术研究所、中集安瑞科投资控股(深圳)有限公司、张家港中集圣达因低温装备有限公司、浙江蓝能燃气设备有限公司。

本标准主要起草人：应建明、施锋萍、陈朝晖、周伟明、谭伟、马小岗、惠虎、徐冬球、徐国强、薛小龙、甘智华、张亮、沈铄、梁东洲、魏蔚、魏勇彪、王炼。

深冷容器用高真空多层绝热材料

1 范围

本标准规定了深冷容器常用的高真空多层绝热材料的产品类型和型号、原材料、技术要求、试验方法、检验规则、标志、产品出厂资料及包装、运输和储存等要求。

本标准适用于采用高真空多层绝热方式的深冷容器中,由间隔材料和反射屏交替组合而成的绝热材料。

2 规范性引用文件

下列文件对于本文件的应用是必不可少的。凡是注日期的引用文件,仅注日期的版本适用于本文件。凡是不注日期的引用文件,其最新版本(包括所有的修改单)适用于本文件。

- GB/T 451.1 纸和纸板尺寸及偏斜度的测定
- GB/T 451.2 纸和纸板定量的测定
- GB/T 451.3 纸和纸板厚度的测定
- GB/T 3198 铝及铝合金箔
- GB/T 9914.2 增强制品试验方法 第2部分:玻璃纤维可燃物含量的测定
- GB/T 12914 纸和纸板抗张强度的测定
- GB/T 14014 合成纤维筛网
- GB/T 15717 真空金属镀层厚度测试法 电阻法
- GB/T 16958 包装用双向拉伸聚酯薄膜
- GB/T 22638.5 铝箔试验方法 第5部分:刷水试验方法
- GB/T 31481—2015 深冷容器用材料与气体的相容性判定导则
- BB/T 0030—2004 包装用镀铝薄膜
- JB/T 8105.1 橡胶密封真空规管接头
- JB/T 8105.2 金属密封真空规管接头
- JC/T 170 E 玻璃纤维布

3 术语和定义

下列术语和定义适用于本文件。

3.1

高真空多层绝热 high vacuum multilayer insulation

在深冷容器的高真空夹层空间内,由间隔材料和反射屏交替组合而形成的绝热方式。

3.2

反射屏 heat-resistant radiation shield

具有高反射率的金属箔片或者带有金属镀层的薄膜。

3.3

间隔材料 spacing material

用在反射屏之间、防止相邻两层反射屏直接接触的绝热材料。

3.4

表观导热系数 **apparent thermal conductivity**

在规定测试条件下,单位时间内通过单位厚度的绝热材料传递的热量。

3.5

放气速率 **outgassing rate**

在规定测试条件下,单位时间内单位质量的材料所放出的气体量。

3.6

单元 **multilayer insulation unit**

由一层或若干层间隔材料和一层反射屏叠加而成。

3.7

卷状产品 **multilayer insulation roll**

由一个或若干个单元绕卷在卷芯上而成。

3.8

被状产品 **multilayer insulation blanket**

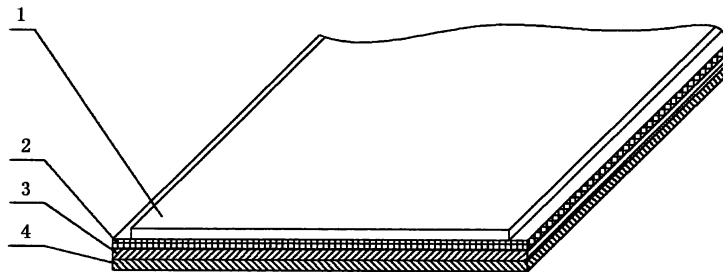
由一定形状的若干个单元叠合并固定而成。

4 产品类型和型号

4.1 单元

4.1.1 结构

单元的典型结构如图 1。



说明:

- 1 —— 反射屏;
- 2~4 —— 间隔材料。

图 1 典型单元示意图

4.1.2 原材料种类及代号

原材料种类及代号见表 1。

表 1 原材料种类及代号

原 材 料		代 号
间隔材料	玻璃纤维纸	Z
	玻璃纤维布	B
	化学纤维纸	P
	合成纤维筛网	W
反射屏	铝箔	L
	镀铝聚酯薄膜	D

单元的标识见示例 1 和示例 2,相应代号见表 1。

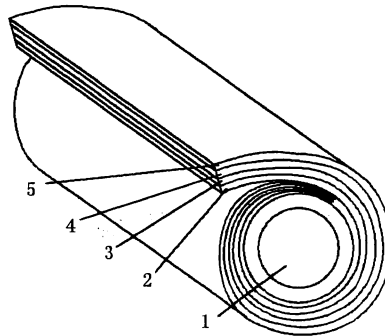
示例 1:Z-L,表示由 1 层玻璃纤维纸和 1 层铝箔组成的单元。

示例 2:PZ-L,表示由 1 层化学纤维纸、1 层玻璃纤维纸和 1 层铝箔组成的单元。

4.2 卷状产品

4.2.1 产品结构

卷状产品的典型结构示意图如图 2。



说明:

1 ——卷芯;

2~5——单元。

图 2 卷状产品典型结构示意图

4.2.2 产品型号及示例

卷状产品型号按图 3 及表 1 的规定进行。

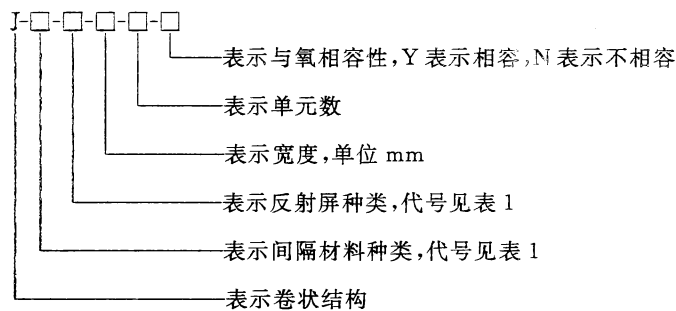


图 3 卷状产品型号

示例 1:J-Z-L-1110-5-Y 表示以 1 层玻璃纤维纸与 1 层铝箔组成的单元,产品宽度为 1 110 mm,单元数为 5 的卷状高真空多层绝热材料,与氧相容。

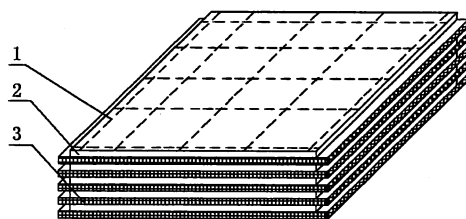
示例 2:J-P-D-900-5-N 表示以 1 层化学纤维纸与 1 层镀铝聚酯薄膜组成的单元,产品宽度为 900 mm,单元数为 5 的卷状高真空多层绝热材料,与氧不相容。

示例 3:J-ZPZ-L-1220-2-N 表示以 1 层玻璃纤维纸、1 层化学纤维纸、1 层玻璃纤维纸与 1 层铝箔组成的单元,产品宽度为 1 220 mm,单元数为 2 的卷状高真空多层绝热材料,与氧不相容。

4.3 被状产品

4.3.1 产品结构

被状产品的典型结构示意图如图 4。



说明：

- 1——固定件；
- 2——反射屏；
- 3——间隔材料。

图 4 被状产品典型结构示意图

4.3.2 被状产品型号及示例

被状产品型号按图 5 的规定进行。

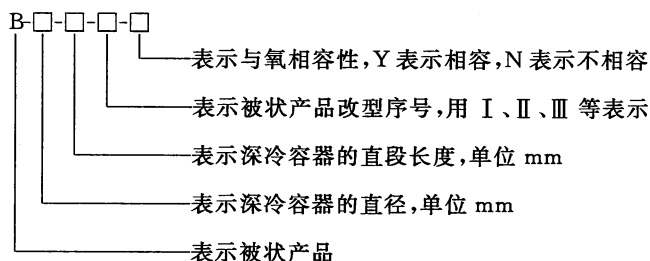


图 5 被状产品型号

示例 1: B-600-1343-II-Y 表示用于包覆直径 600 mm, 直段长度 1 343 mm 的容器的被状高真空多层绝热材料, II 型, 与氧相容。

示例 2: B-2364-11310-I-N 表示用于包覆直径 2 364 mm, 直段长度 11 310 mm 的容器的被状高真空多层绝热材料, I 型, 与氧不相容。

5 原材料

5.1 一般要求

- 5.1.1 原材料应符合相关标准的规定, 并提供产品合格证。
- 5.1.2 根据深冷容器的使用工况, 原材料在选择时应考虑与氧的相容性。
- 5.1.3 原材料的工艺性能应能满足施工、烘烤耐温性和深冷容器抽真空的要求。
- 5.1.4 有特殊要求时, 供需双方可另行协商。

5.2 间隔材料

5.2.1 间隔材料种类及其与氧的相容性

- 5.2.1.1 典型的间隔材料的种类有玻璃纤维纸、玻璃纤维布、化学纤维纸、合成纤维筛网等。
- 5.2.1.2 间隔材料与氧的相容性应按 GB/T 31481—2015 的 4.3 评价。

5.2.2 玻璃纤维纸

- 5.2.2.1 厚度按照 GB/T 451.3 的方法测试, 不宜大于 0.08 mm。
- 5.2.2.2 定量按照 GB/T 451.2 的方法测试, 宜为 $(14 \pm 2.0) \text{g/m}^2$ 。

- 5.2.2.3 纵向抗张强度按照 GB/T 12914 的方法测试,不宜小于 0.03 kN/m。
- 5.2.2.4 可燃物含量按照 GB/T 9914.2 的方法测试,不宜大于 1.0%(质量分数)。

5.2.3 玻璃纤维布

- 5.2.3.1 玻璃纤维布应符合 JC/T 170 的规定。
- 5.2.3.2 厚度按照 GB/T 451.3 的方法测试,宜为 0.05 mm~0.25 mm。
- 5.2.3.3 纵向抗张强度按照 GB/T 12914 的方法测试,不宜小于 0.06 kN/m。
- 5.2.3.4 需经过脱脂、脱蜡处理,可燃物含量按照 GB/T 9914.2 的方法测试,应不大于 0.2%(质量分数)。

5.2.4 化学纤维纸

- 5.2.4.1 厚度按照 GB/T 451.3 的方法测试,不宜大于 0.08 mm。
- 5.2.4.2 定量按照 GB/T 451.2 的方法测试,宜为 $(10 \pm 2.0) \text{g/m}^2$ 。
- 5.2.4.3 纵向抗张强度按照 GB/T 12914 的方法测试,不宜小于 0.06 kN/m。

5.2.5 合成纤维筛网

- 5.2.5.1 合成纤维筛网应符合 GB/T 14014 规定的一等品要求。
- 5.2.5.2 厚度按照 GB/T 451.3 的方法测试,不宜大于 0.08 mm。
- 5.2.5.3 纵向抗张强度按照 GB/T 12914 的方法测试,不宜小于 0.06 kN/m。

5.3 反射屏

5.3.1 反射屏种类及其与氧的相容性

- 5.3.1.1 典型的反射屏种类包括铝箔、镀铝聚酯薄膜等。
- 5.3.1.2 反射屏与氧的相容性应按 GB/T 31481—2015 的 4.2 进行评价。

5.3.2 铝箔

- 5.3.2.1 铝箔应符合 GB/T 3198 的规定。
- 5.3.2.2 厚度宜为 0.004 5 mm~0.025 mm。
- 5.3.2.3 刷水试验按照 GB/T 22638.5 的方法测试,应达到 E 级。
- 5.3.2.4 纵向抗张强度按照 GB/T 12914 的方法测试,不宜小于 0.27 kN/m。

5.3.3 镀铝聚酯薄膜

- 5.3.3.1 镀铝聚酯薄膜应符合 BB/T 0030—2004 的规定。表面应有连续、明亮的光泽、无油迹,边缘应光滑、平整。对着光源目测,不应有明显划痕、孔洞、杂质、镀铝层脱落。
- 5.3.3.2 镀铝聚酯薄膜的基材应符合 GB/T 16958 的规定,且厚度宜为 0.005 mm~0.025 mm。
- 5.3.3.3 镀铝层厚度按照 GB/T 15717 的方法测试,不宜大于 $1.0 \Omega/\square$ (电阻法)。
- 5.3.3.4 镀铝层均匀度按照 GB/T 15717 的方法测试,宜优于 $\pm 10\%$ 。
- 5.3.3.5 镀铝层附着力(以镀铝层脱落面积表示)按照 BB/T 0030—2004 中 6.12 的方法测试,应不大于 10%。

6 技术要求

6.1 制造环境要求

- 6.1.1 制造全过程应在洁净的环境中进行。

6.1.2 与材料接触的制作设备、工装、工具表面应保持清洁、无油。

6.1.3 生产过程中应避免人体直接接触原材料。

6.2 单元的制造要求

6.2.1 反射屏可设置透气孔。

6.2.2 间隔材料与反射屏层间不应使用胶粘剂、胶布等化学粘合物进行固定。

6.2.3 单元表面应清洁,不应有油污、汗渍、手印等污渍。

6.2.4 间隔材料与反射屏边缘应平行,间隔材料的宽度应大于反射屏宽度。反射屏应均布于间隔材料中间,反射屏两侧的缩进量均应不小于 2 mm,不大于 18 mm。

6.2.5 单元的宽度以间隔材料的宽度为准,其宽度允许偏差应符合表 2 的规定。

表 2 宽度允许偏差

宽度 W/mm	允许偏差/mm
$W \leq 100$	±3
$100 < W \leq 500$	±5
$500 < W \leq 1\ 000$	±8
$1\ 000 < W \leq 2\ 000$	±10
$> 2\ 000$	±15

6.2.6 表观导热系数

取单元代表性试样进行试验,表观导热系数应不大于 $1.35 \times 10^{-4} \text{ W}/(\text{m} \cdot \text{K})$ 。

6.2.7 放气速率

取单元代表性试样进行试验,放气速率应不大于 $8 \times 10^{-7} \text{ Pa} \cdot \text{m}^3/(\text{s} \cdot \text{g})$ 。

6.2.8 耐温性

取单元代表性试样进行试验,间隔材料与反射屏均应不出现粘连、破损、脆化等现象。

6.3 产品的制造要求

6.3.1 一般要求

6.3.1.1 产品表面应清洁,不应有油污、汗渍、手印等污渍。

6.3.1.2 各单元间的宽度错位量应不大于 10 mm。

6.3.2 卷状产品的制造要求

6.3.2.1 间隔材料或反射屏接头时宜用铝箔胶带,不应使用有机基材胶带,层间接头应错开。

6.3.2.2 卷状产品的端面应整齐,纸卷圆整,不应有端面塔状变形及裂口等影响使用的缺陷。

6.3.2.3 卷状产品的卷芯长度不得小于产品宽度,且任一端不允许凹入产品内。

6.3.3 被状产品的制造要求

6.3.3.1 各单元之间应采取固定措施,固定物应清洁,分布均匀。

6.3.3.2 不应使用胶粘剂、胶布等化学粘合物进行固定。

6.3.3.3 同一片被状产品的厚度不应有明显偏差。

7 试验方法

7.1 外观质量

外观质量按要求进行目测检查,表面清洁度应符合 6.3.1.1 的规定。

7.2 反射屏缩进量

反射屏缩进量按 GB/T 451.1 的方法测试,以反射屏边缘与间隔材料边缘的距离表示,应符合 6.2.4 的规定。

7.3 宽度偏差

宽度偏差按 GB/T 451.1 的方法测试,应符合 6.2.5 的规定。

7.4 宽度错位量

宽度错位量按 GB/T 451.1 的方法测试,以 2 个单元的间隔材料同一侧边缘的错位量表示,且应符合 6.3.1.2 的规定。

7.5 表观导热系数

表观导热系数按附录 A 规定的方法测试,应符合 6.2.6 的规定。

7.6 放气速率

放气速率按附录 B 规定的方法测试,应符合 6.2.7 的规定。

7.7 耐高温性

取 300 mm×300 mm 单元代表性试样夹在两块厚度为 2 mm 的 300 mm×300 mm 的镀锌板间平置于烘箱中,升温至(170±5)℃保温 24 h,取出样品目测,应符合 6.2.8 的规定。

7.8 相容性试验

7.8.1 代表性试样与氧的铂金丝燃烧试验按 GB/T 31481—2015 中的相关方法测试。

7.8.2 卷状产品的代表性试样为深冷容器夹层空间缠绕的高真空多层绝热材料的全厚度试样。

7.8.3 被状产品的代表性试样为被状高真空多层绝热材料的全厚度试样。

8 检验规则

8.1 检验分类

检验分为单元检验、产品检验和性能试验,检验项目见表 3。

8.2 单元检验

单元检验为逐件检验,项目按表 3 的规定。

8.3 产品检验

产品检验为逐件检验,项目按表 3 的规定。

8.4 性能试验

属下列情况之一的,应进行性能试验,试验项目按表3的规定:

- a) 产品设计定型时;
- b) 正式生产后,如原材料、工艺等有改变,可能影响产品性能时;
- c) 正常生产的产品,应每年进行一次性能试验。

表3 检验项目表

检验项目	单元检验	产品检验	性能试验
外观质量	★	★	
反射屏缩进量	★		
宽度偏差	★	★	
宽度错位量		★	
表观导热系数			★
放气速率			★
耐高温性			★
相容性试验			★

9 标志、产品出厂资料

9.1 标志

9.1.1 标志内容

产品标志至少应包括下列内容:

- a) 产品名称、产品型号、产品标准号;
- b) 生产企业名称、地址、电话;
- c) 生产日期和批号;
- d) 数量;
- e) “防潮”“小心轻放”和“请勿挤压”等包装搬运标记。

9.1.2 标志位置

产品标志应在外包装上标明。

9.2 产品出厂资料

9.2.1 产品出厂资料至少包括合格证和质量证明文件。

9.2.2 产品合格证至少包括下列内容:

- a) 产品名称及型号;
- b) 产品出厂批号;
- c) 出厂检验印记。

9.2.3 质量证明书至少包括下列内容:

- a) 单元表观导热系数试验报告;

- b) 单元放气速率试验报告；
- c) 单元耐温性试验报告；
- d) 产品与氧的相容性试验报告；
- e) 安全使用注意事项。

10 包装、运输和储存

10.1 包装

产品外包装应能防潮,防破损,防止产品变形和破损。有特殊要求时,供需双方协商确定。

10.2 运输

运输时应小心轻放,避免挤压、碰撞和日晒雨淋。

10.3 储存

产品应储存在清洁、通风、干燥的仓库内,并应架空摆放,避免重压。

附录 A
(规范性附录)
表观导热系数试验方法

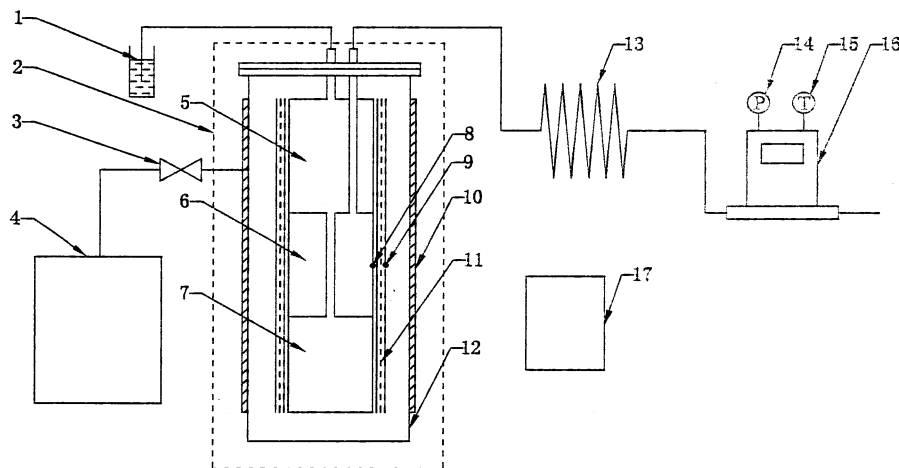
A.1 范围

本附录规定了高真空多层绝热材料表观导热系数测量的试验原理、试验装置与仪器、试验条件与试样准备、试验步骤、数据处理、试验记录与试验报告等要求。

本附录适用于深冷容器用高真空多层绝热材料的表观导热系数试验。

A.2 试验原理

通过测量以液氮为测量工质的量热器蒸发的气体流量 q_m ，根据被测绝热材料的厚度 δ 与冷、热边界温度 T_c 与 T_h ，计算求得规定测试条件下该被测绝热材料的表观导热系数 λ 。试验装置原理图见图 A.1。



说明：

- | | |
|------------|--------------|
| 1——鼓泡器； | 10——温控装置； |
| 2——量热器； | 11——被测绝热材料； |
| 3——真空阀； | 12——外筒； |
| 4——真空机组； | 13——升温器； |
| 5——上保护段； | 14——压力计； |
| 6——测试段； | 15——温度计； |
| 7——下保护段； | 16——气体质量流量计； |
| 8——冷边界温度计； | 17——气压计。 |
| 9——热边界温度计； | |

图 A.1 表观导热系数试验装置原理图

A.3 试验装置与仪器

A.3.1 试验装置组成

表观导热系数试验装置主要由量热器、真空系统、流量测量系统、温度测控系统等组成。

——量热器包括：保护段加排液口、测量段加排液口、量热器内筒、量热器外筒、上保护段、测量段、下保护段、被测绝热材料；

——真空系统包括：真空机组、真空阀、真空计、真空规；

——流量测量系统包括：升温器、压力计、温度计、气体质量流量计；

——温度测控系统包括：冷边界温度测量点、热边界温度计测量点、温控装置。

A.3.2 试验装置与仪器要求

A.3.2.1 量热器：

- a) 测试段外径为 (130 ± 2) mm，长度为 (380 ± 2) mm；保护段直径与测量段一致，上保护段长度不小于 400 mm，下保护段长度不小于 100 mm；
- b) 外筒内径为 (220 ± 5) mm；
- c) 测量段冷边界温度范围为 (77 ± 2) K，热边界温度范围为 (293 ± 5) K。

A.3.2.2 真空系统：

- a) 真空机组的极限真空应优于试验要求真空度的一个数量级以上；
- b) 真空机组的有效抽速应满足最大设计试样试验时量热器真空夹层的气体负载要求；
- c) 橡胶密封真空规管接头应符合 JB/T 8105.1 的规定，金属密封真空规管接头应符合 JB/T 8105.2 的规定；
- d) 真空规管及配套的真空计的类型和测量范围应满足夹层真空度的要求，真空度测量不确定度应小于 20%。

A.3.2.3 流量测量系统：

- a) 气压计、测量气体质量流量计出口处压力的压力计允许测量误差为 ± 50 Pa；
- b) 测量气体质量流量计出口处气体温度的温度计允许测量误差为 ± 1 K；
- c) 当气体质量流量计的量程小于或等于 5 L/min 时，精度应达到 0.5%；量程大于 5 L/min 时，精度应达 1.0%；
- d) 气体质量流量计的额定流量应为测量段中蒸发出的气体流量的 1 倍~2 倍。

A.3.2.4 温度测控系统：

- a) 可采用铂电阻温度计或热电偶温度计测量冷热边界温度，温度计允许测量误差为 ± 0.5 K；
- b) 外筒温控装置，控制热边界温度范围为 (293 ± 5) K。

A.3.2.5 连接管路材质宜采用不锈钢、铜或铝合金。

A.3.2.6 计量器具及仪器应经国家法定计量机构校准，并在有效期内。

A.3.3 试验条件与试样准备

A.3.3.1 试验条件：

- a) 试验环境要求应为清洁，且有防静电、防明火等措施；
- b) 试验现场不应有强电磁干扰和强烈振动、冲击；
- c) 测试用电零、地分开，试验系统机壳接地，所有用电仪器、仪表单点应良好接地，接地电阻小于 3 Ω ；
- d) 环境压力为当地大气压，温度范围为 0 $^{\circ}\text{C}$ ~40 $^{\circ}\text{C}$ ，相对湿度应小于 85%。

A.3.3.2 试样准备：

- a) 在样品中取试样，试样宽度应大于量热器内筒长度 5 mm；

- b) 试样的总单元数为 30 个单元；
- c) 试样的清洁度应满足本标准正文技术要求；
- d) 用与试样相同的绝热材料将上保护段顶面与下保护段底面封住，防止轴向的热辐射漏热；
- e) 试样长度应根据量热器内筒外径计算，并根据计算结果留出 50 mm 的余量，以保证缠绕操作需要的搭边量；
- f) 试样应在(105±5)℃下烘干处理 24 h。

A.4 试验步骤

A.4.1 绝热材料缠绕：

- a) 在量热器内筒的上保护段、测试段和下保护段上布置并粘贴冷边界测温点(最少布置 3 点)，测温点应布置可靠，记录测温点位置及编号；
- b) 将试样缠绕在量热器内筒上，要求缠绕包覆时保证绝热材料的清洁度和均匀度，并做好缠绕标记，记录缠绕层数；
- c) 测量缠绕好的绝热材料厚度并记录厚度 δ ；
- d) 在试样最外层表面与冷边界测温点对应的位置布置粘贴热边界测温点，测温点应布置可靠，记录测温点位置及编号；
- e) 将缠绕好试样的量热器内筒放入量热器外筒中，确保密封良好。

A.4.2 抽真空：

- a) 启动抽真空系统对量热器夹层进行抽真空；
- b) 当量热器夹层真空度优于 1×10^{-1} Pa 时，向量热器上下保护段及测量段内缓慢加注液氮，直至内筒两出口均有液氮溢出，确保在测试时间内，夹层真空度优于 1×10^{-2} Pa(冷态)。

A.4.3 测量与记录：

- a) 采用气压计测量并记录环境大气压力 p ；
- b) 在第一次内筒注满液氮静置 1 h 之后，再次向上下保护段以及测试段充注液氮，直至内筒两排液口均有液氮溢出；
- c) 量热器测试段出口无液氮流出后，将其与升温器、气体质量流量计相连；
- d) 将上保护段加排液口与鼓泡器相连；
- e) 每隔 10 min 记录一次气体质量流量计出口处的温度 T_1 与压力 p_1 ；
- f) 每隔 10 min 记录一次气体质量流量计的流量，当一小时内任意两个时间间隔的流量变化均小于 5% 时，认定系统达到稳定，开始测量并记录接下来 1 h 的流量，以此计算平均流量 q_m ；
- g) 当系统达到稳态后，每隔 10 min 记录一次试样的冷、热边界温度 T_c 与 T_h ，连续记录 1 h；
- h) 测量完毕，关闭真空阀，关闭真空机组；
- i) 将测量段排液口与升温器、流量计断开；
- j) 可使用导热管插入量热器中段和下段，将剩余低温液体排出，使量热器自然恢复至常温，或待量热器自然恢复至常温。

A.5 数据处理

A.5.1 表观导热系数计算

高真空多层绝热材料的表观导热系数按式(A.1)计算：

$$\lambda = \psi q_m h \cdot \frac{\ln \frac{r + \delta}{r}}{2\pi l (T_h - T_c)} \dots\dots\dots (A.1)$$

式中：

- λ ——表观导热系数,单位为瓦每米开氏度[W/(m·K)];
- ψ ——流量计的校正系数,所用流量计的技术说明书或重新校准后的给定值;
- q_m ——蒸发的氮气质量流量在1 h内的平均值,单位为千克每秒(kg/s);
- h ——试验环境压力下液氮的汽化潜热,单位为焦每千克(J/kg);
- T_h ——系统达到稳态后,热边界(试样总厚外表)温度在1 h内的平均值,单位为开氏度(K);
- T_c ——系统达到稳态后,冷边界(量热器内筒外表)温度在1 h内的平均值,单位为开氏度(K);
- r ——量热器内筒的外半径,单位为米(m);
- δ ——试样的厚度,单位为米(m);
- l ——测量段的长度,单位为米(m)。

A.6 试验记录与试验报告

A.6.1 试验记录格式可参照表 A.1。

A.6.2 试验报告格式可参照表 A.2。

表 A.1 表观导热系数试验记录

样品名称	样品型号			样品编号					
测试时间	测试地点			试样尺寸 (宽×长)					
实验条件	缠绕层数	缠绕厚度 δ /mm	平均真空度 /Pa	平均环境压力 /Pa	平均环境温度/ $^{\circ}$ C	环境湿度 /%			
试验时间 min	冷边界温度 T_c /K			热边界温度 T_h /K			流量 q_m / (kg/min)	温度 T_1 /K	压力 p_1 /Pa
	1	2	3	1	2	3			
10									
20									
30									
40									
50									
60									
70									
80									
90									
100									
110									
120									
平均									
备注									

试验：

日期：

核对：

日期：

表 A.2 表观导热系数试验报告

报告编号：

样品名称		试验类别	
送样单位		送样单位	
送样人		地 址	
生产单位		生产日期	
样品型号		样品编号	
样品结构描述			
试验日期		试验地点	
表观导热系数 W/(m·K)			
试验结论			
备 注			

编制：

日期：

核对：

日期：

批准：

日期：

附录 B
(规范性附录)
放气速率试验方法

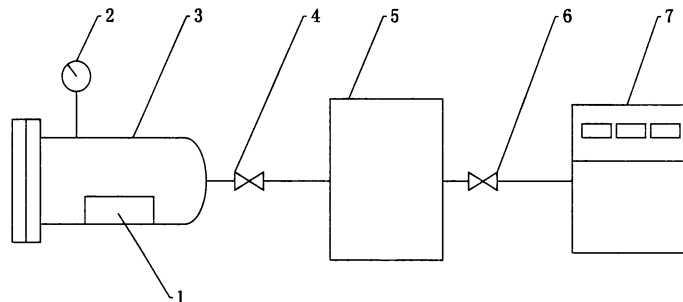
B.1 范围

本附录规定了高真空多层绝热材料放气速率的试验原理、试验装置与仪器、试验条件与试验准备、试验步骤、数据处理、试验记录与试验报告等要求。

本附录适用于深冷容器用高真空多层绝热材料的放气速率试验,其他低温绝热材料放气速率的测量试验可参照执行。

B.2 试验原理

利用定容变压原理,在一定温度和试样质量的条件下,将一定容积的测试室抽真空,采用直接测量法,测定在一段时间内,由于试样放气而引起的测试室的真空度变化,从而计算出试样在高真空条件下的放气速率。试验装置原理图如图 B.1 所示。



说明:

- | | |
|------------|------------|
| 1——试样; | 5——真空机组; |
| 2——真空规管; | 6——检漏阀; |
| 3——测试室; | 7——氦质谱检漏仪。 |
| 4——测试室真空阀; | |

图 B.1 放气速率测试装置原理图

B.3 试验装置与仪器要求**B.3.1 测试室:**

- a) 测试室容积 $0.000\ 8\ \text{m}^3 \pm 0.000\ 1\ \text{m}^3$;
- b) 测试室应采用放气速率小的材料制作。

B.3.2 检漏仪:

最小可检漏率应小于 $1 \times 10^{-11}\ \text{Pa} \cdot \text{m}^3/\text{s}$ 。

B.3.3 真空系统:

- a) 真空机组的极限真空应优于 $1 \times 10^{-5}\ \text{Pa}$;

b) 真空机组的有效抽速应满足试样的气体负载要求。

B.3.4 真空测量系统:

- a) 金属密封真空规管接头应符合 JB/T 8105.2 的规定;
- b) 真空规管及配套的真空计的类型和测量范围应满足测试室规定真空度的要求,真空度测量不确定度应小于 10%。

B.3.5 连接管路材质宜采用不锈钢、铜或铝合金。

B.3.6 计量器具及仪器应经国家法定计量机构校准,并在有效期内。

B.4 试验条件与试验准备

B.4.1 试验条件:

- a) 试验环境要求应清洁,且有防静电、防明火等措施;
- b) 试验现场不应有强电磁干扰和强烈振动、冲击;
- c) 环境压力为当地大气压,温度范围为 0℃~40℃,相对湿度小于 85%。

B.4.2 试验准备:

- a) 在样品中用天平称取试样(20±2)g,精确到 0.001 g,记录天平读数 m ;
- b) 使用氦质谱检漏仪对试验系统进行检漏。

B.4.3 试样的处理:

试样应在(105±5)℃下烘干处理 24 h。

B.5 试验步骤

B.5.1 测试室本底漏放气速率试验

试验步骤如下:

- a) 启动真空机组对测试室预抽,测试室压力小于检漏仪允许检漏口最高压力后,开启氦质谱仪对系统进行检漏,读出并记录检漏仪的指示值,要求系统漏率小于 $1 \times 10^{-9} \text{ Pa} \cdot \text{m}^3/\text{s}$,否则对系统重新进行密封并检漏直至满足此要求为止;
- b) 开启真空机组对测试室抽气 2 h 后关闭测试室真空阀,静置 1 h;
- c) 开启测试室真空阀,对测试室抽气 1 h;
- d) 关闭测试室真空阀,静置 1 h;
- e) 开启测试室真空阀,对测试室抽气 1 h,其真空度应优于 $1 \times 10^{-3} \text{ Pa}$;若其真空度达不到 $1 \times 10^{-3} \text{ Pa}$,需对测试系统重新处理;
- f) 关闭测试室真空阀,记录真空计读数 p_1 ,60 min 后记录真空计读数 p_2 。

B.5.2 测试室本底漏放气速率计算及判定

B.5.2.1 测试室本底漏放气速率按式(B.1)进行计算:

$$Q_{LFI} = \frac{(p_2 - p_1)V}{\Delta t} \dots\dots\dots(B.1)$$

式中:

- Q_{LFI} —— 抽气 4 h 后,60 min 时间间隔时测试室本底漏放气速率,单位为帕立方米每秒($\text{Pa} \cdot \text{m}^3/\text{s}$);
- V —— 测试室容积,单位为立方米(m^3);
- p_1 —— 关闭阀门时,真空计读数,单位为帕(Pa);
- p_2 —— 60 min 时间间隔后,真空计读数,单位为帕(Pa);

Δt ——测试时间间隔,单位为秒(s)。

B.5.2.2 当测试室本底漏放气速率计算结果小于 $2 \times 10^{-8} \text{ Pa} \cdot \text{m}^3/\text{s}$ 时,进行下一步试验。否则重新处理试验装置后,按 B.4 重新进行。

B.5.3 测试室本底(含试样)漏放气速率试验

试验步骤如下:

- 把称量后的试样放入测试室中并密封;
- 启动真空机组对测试室预抽,测试室压力小于检漏仪允许检漏口最高压力后,开启氦质谱仪对系统进行检漏,读出并记录检漏仪的指示值,要求系统漏率小于 $1 \times 10^{-9} \text{ Pa} \cdot \text{m}^3/\text{s}$,否则对系统重新进行密封并检漏直至满足此要求为止;
- 开启真空机组对测试室抽气 2 h 后关闭测试室真空阀,静置 1 h;开启测试室真空阀,对测试室抽气 1 h;
- 关闭测试室真空阀,静置 1 h;
- 开启测试室真空阀,对测试室抽气 1 h;
- 关闭测试室真空阀,记录真空计读数 p_3 ,60 min 后记录真空计读数 p_4 。

B.6 数据处理

B.6.1 测试室本底(含试样)的漏放气速率按式(B.2)进行计算:

$$Q_{\text{LF2}} = \frac{(p_4 - p_3)V}{\Delta t} \quad \dots\dots\dots (\text{B.2})$$

式中:

Q_{LF2} ——抽气 4 h 后,60 min 时间间隔时测试室(含试样)的漏放气速率,单位为帕立方米每秒 ($\text{Pa} \cdot \text{m}^3/\text{s}$);

p_3 ——关闭阀门时,真空计读数,单位为帕(Pa);

p_4 ——60 min 时间间隔后,真空计读数,单位为帕(Pa);

Δt ——测试时间间隔,单位为秒(s)。

B.6.2 试样放气速率按式(B.3)进行计算:

$$q = \frac{Q_{\text{LF2}} - Q_{\text{LF1}}}{m} \quad \dots\dots\dots (\text{B.3})$$

式中:

q ——试样的放气速率,单位为帕立方米每秒克 [$\text{Pa} \cdot \text{m}^3/(\text{s} \cdot \text{g})$];

m ——试样质量,单位为克(g);

Q_{LF1} ——60 min 间隔时测试室本底漏放气速率,单位为帕立方米每秒 ($\text{Pa} \cdot \text{m}^3/\text{s}$);

Q_{LF2} ——60 min 时间间隔时测试室(含试样)的漏放气速率,单位为帕立方米每秒 ($\text{Pa} \cdot \text{m}^3/\text{s}$)。

B.6.3 试样的放气速率试验应重复进行 5 次,取剔除了最大和最小 2 个结果后的 3 次试验结果的平均值作为最终结果。

B.7 试验记录与试验报告

B.7.1 试验记录格式可参照表 B.1。

B.7.2 试验报告格式可参照表 B.2。

表 B.1 放气速率试验记录

样品名称	样品型号		样品编号
环境温度/℃	环境湿度/%		
试样质量/g	测试室抽气时间/h		
测试项目	放气时间 min	真空计读数 Pa	漏放气速率/(Pa·m ³ /s)
测试室本底 漏放气速率 Q_{LF1}	p_1	0	
	p_{01}	10	
	p_{02}	20	
	p_{03}	30	
	p_{04}	40	
	p_{05}	50	
	p_2	60	
测试室(含试样) 漏放气速率 Q_{LF2}	p_3	0	
	p_{11}	10	
	p_{12}	20	
	p_{13}	30	
	p_{14}	40	
	p_{15}	50	
	p_4	60	
试样放气速率/[Pa·m ³ /(s·g)]			
$q = \frac{Q_{LF2} - Q_{LF1}}{m}$			
备注:			

试验:

日期:

核对:

日期:

表 B.2 放气速率试验报告

样品名称		试验类别	
送样单位		送样单位	
送样人		地址	
生产单位		生产日期	
样品型号		样品编号	
样品状态描述			
试验日期		试验地点	
试验环境条件	温度/℃		
	相对湿度/%		
	气压/Pa		
测试室温度		常温	
测试室抽气时间/h		4	
放气速率/[Pa·m ³ /(s·g)]			
试验结论			
备注:常温是指该试样测试时环境温度。			

编制:

核对:

批准:

日期:

日期:

日期:

中华人民共和国
国家标准
深冷容器用高真空多层绝热材料
GB/T 31480—2015

*

中国标准出版社出版发行
北京市朝阳区和平里西街甲2号(100029)
北京市西城区三里河北街16号(100045)

网址 www.spc.net.cn

总编室:(010)68533533 发行中心:(010)51780238

读者服务部:(010)68523946

中国标准出版社秦皇岛印刷厂印刷
各地新华书店经销

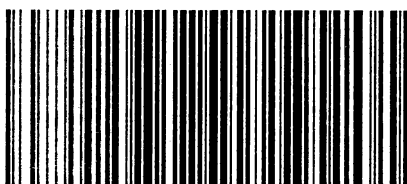
*

开本 880×1230 1/16 印张 1.5 字数 40 千字
2015年5月第一版 2015年5月第一次印刷

*

书号: 155066·1-51621 定价 24.00 元

如有印装差错 由本社发行中心调换
版权专有 侵权必究
举报电话:(010)68510107



GB/T 31480—2015