

DL/T 5151-2001

ICS27.140
P59
备案号: J154—2002

DL

中华人民共和国电力行业标准

P

DL/T 5151-2001

水工混凝土砂石骨料试验规程

Test code for aggregates of hydraulic concrete

书号: 155083·585

定价: 12.00 元

2001-12-26 发布

2002-05-01 实施

中华人民共和国国家经济贸易委员会 发布

DL/T 5151—2001

前 言

《水工混凝土砂石骨料试验规程》是水利水电施工标准体系中的基本规程之一，属推荐性标准。规程有关内容原属 SD105—82《水工混凝土试验规程》。为了适应我国水利水电事业发展的需求，并与国内外同类标准的发展相协调，根据原电力工业部 1996 年电力行业标准计划立项的要求（[1996] 40 号文），对 SD105—82《水工混凝土试验规程》进行第二次修订。在原规程基础上修改、补充，并分编成《水工混凝土试验规程》、《水工混凝土砂石骨料试验规程》、《水工混凝土水质分析试验规程》。新修订的上述三项规程代替原 SD105—82《水工混凝土试验规程》，其中，DL/T5151—2001《水工混凝土砂石骨料试验规程》代替原 SD105—82《水工混凝土试验规程》中的第三章“骨料”。

DL/T5151—2001《水工混凝土砂石骨料试验规程》包括了 34 项试验方法，突出了水工大体积混凝土对砂石骨料质量的要求，尤其是对骨料耐久性的要求。在碱骨料活性检验方法方面作了较多的补充。

本规程的修订工作由中国水利水电工程总公司提出，电力行业水电施工标准化技术委员会归口。

主编单位：南京水利科学研究院、中国水利水电科学研究院。

参编单位：国家电力公司成都勘测设计研究院、长江科学院。

主要起草人：蔡跃波、李金玉、王昌义、黄绪通、杨华全。
本规程由电力行业水电施工标准化技术委员会负责解释。

中华人民共和国电力行业标准
水工混凝土砂石骨料试验规程
DL/T 5151—2001

*

中国电力出版社出版、发行
(北京三里河路 6 号 100044 <http://www.cepp.com.cn>)
北京彩艺印刷厂印刷

*

2002 年 9 月第一版 2002 年 9 月北京第一次印刷
850 毫米×1168 毫米 32 开本 2.625 印张 66 千字
印数 0001—4000 册

*

书号 155083·585 定价 12.00 元

版权专有 翻印必究

(本书如有印装质量问题，我社发行部负责退换)

目 次

前言

| | |
|----------------------------|----|
| 1 范围 | 1 |
| 2 引用标准 | 2 |
| 3 细骨料 | 3 |
| 3.1 砂料颗粒级配试验 | 3 |
| 3.2 砂料表观密度及吸水率试验 | 5 |
| 3.3 砂料表观密度试验（李氏比重瓶法） | 8 |
| 3.4 砂料含水率及表面含水率试验 | 10 |
| 3.5 砂料表面含水率试验 | 11 |
| 3.6 砂料堆积密度及空隙率试验 | 12 |
| 3.7 砂料黏土、淤泥及细屑含量试验 | 14 |
| 3.8 砂料泥块含量试验 | 15 |
| 3.9 砂料有机质含量试验 | 15 |
| 3.10 砂料云母含量试验 | 17 |
| 3.11 砂石料硫酸盐、硫化物含量试验 | 17 |
| 3.12 砂料轻物质含量试验 | 19 |
| 3.13 砂料坚固性试验 | 20 |
| 4 粗骨料 | 24 |
| 4.1 卵石或碎石颗粒级配试验 | 24 |
| 4.2 卵石或碎石表观密度及吸水率试验 | 25 |
| 4.3 卵石或碎石表面含水率试验 | 27 |
| 4.4 卵石或碎石堆积密度及空隙率试验 | 28 |
| 4.5 卵石或碎石含泥量试验 | 30 |
| 4.6 卵石或碎石泥块含量试验 | 31 |
| 4.7 卵石有机质含量试验 | 32 |

| | | |
|------|--------------------|----|
| 4.8 | 卵石或碎石针片状颗粒含量试验 | 33 |
| 4.9 | 卵石或碎石超逊径颗粒含量试验 | 35 |
| 4.10 | 卵石软弱颗粒含量试验 | 37 |
| 4.11 | 卵石或碎石压碎指标试验 | 38 |
| 4.12 | 岩石抗压强度及软化系数试验 | 39 |
| 4.13 | 卵石或碎石坚固性试验 | 40 |
| 4.14 | 卵石或碎石抗磨损试验 | 42 |
| 5 | 骨料碱活性 | 46 |
| 5.1 | 骨料碱活性检验（岩相法） | 46 |
| 5.2 | 骨料碱活性检验（化学法） | 49 |
| 5.3 | 骨料碱活性检验（砂浆长度法） | 57 |
| 5.4 | 碳酸盐骨料的碱活性检验 | 61 |
| 5.5 | 骨料碱活性检验（砂浆棒快速法） | 63 |
| 5.6 | 骨料碱活性检验（混凝土棱柱体试验法） | 66 |
| 5.7 | 抑制骨料碱活性效能试验 | 69 |
| | 条文说明 | 73 |

1 范 围

1.0.1 本规程规定了砂、石（碎石或卵石）骨料质量检验方法，适用于水工混凝土砂、石骨料的选用和检验。

2 引 用 标 准

下列标准所包含的条文，通过在本标准中引用而构成为本标准的条文。在标准出版时，所示版本均为有效。所有标准都会被修订，使用本标准的各方应探讨使用下列标准最新版本的可能性。

GB/T 750—1992 水泥压蒸安定性试验方法

GB/T 17671—1999 水泥胶砂强度检验方法

3 细 骨 料

3.1 砂料颗粒级配试验

3.1.1 目的及适用范围

测定砂料颗粒级配，用以评定砂料品质和施工质量控制。

3.1.2 仪器设备

- 1 架盘天平：称量 1kg、感量 1g；
- 2 筛：砂料标准筛一套，包括孔径为 10mm、5mm、2.5mm 的圆孔筛和孔径为 1.25mm、0.63mm、0.315mm、0.16mm 的方孔筛，以及底盘和盖；
- 3 摇筛机；
- 4 烘箱：控制温度 $(105 \pm 5)^\circ\text{C}$ ；
- 5 搪瓷盘、毛刷等。

3.1.3 试验步骤

1 用于颗粒级配试验的砂样，颗粒粒径不应大于 10mm。取样前，应先将砂样通过 10mm 筛，并算出其筛余百分率。然后取在潮湿状态充分拌匀、用四分法缩分至每份不少于 550g 的砂样两份，在 $(105 \pm 5)^\circ\text{C}$ 下烘至恒量，冷却至室温后，分别按下述步骤进行试验。

注：恒量系指相邻两次称量间隔时间大于 3h 的情况下，前后两次称量之差小于该项试验所要求的称量精度（以下同）。

2 称取砂样 500g，置于按筛孔大小顺序排列的套筛的最上一号筛（即 5mm 筛）上，加盖，将整套筛安装在摇筛机上，摇 10min，取下套筛，按筛孔大小顺序在清洁的搪瓷盘上逐个用手筛，筛至每分钟通过量不超过砂样总量的 0.1% 时为止。通过的颗粒并入下一号筛中，并和下一号筛中的砂样一起过筛。顺序进行，直至各号筛全部筛完为止。

3 当砂样在各号筛上的筛余量超过 200g 时，应将该筛余砂

样分成两份, 再进行筛分, 并以两次筛余量之和作为该号筛的筛余量。

注

- 1 砂样如为特细砂时, 每份砂样量可取 250g, 筛分时在 0.16mm 筛以下增加 0.08mm 的方孔筛一只, 并记录和计算 0.08mm 筛的筛余量和分计筛余百分率。
- 2 无摇筛机时, 可直接用手筛。手筛时, 将装有砂样的整套筛放在试验台上, 右手按着顶盖, 左手扶住侧面, 将套筛一侧抬起 (倾斜度约 30°~35°), 使筛底与台面成点接触, 并按顺时针方向做滚动筛析 3min, 然后再逐个过筛至达到要求为止。

4 筛完后, 将各筛上剩余的砂粒用毛刷轻轻刷净, 称出每号筛上的筛余量。

3.1.4 试验结果处理

- 1 计算分计筛余百分率——各号筛上的筛余量除以砂样总量的百分率 (准至 0.1%)。
- 2 计算累计筛余百分率——该号筛上的分计筛余百分率与大于该号筛的各号筛上的分计筛余百分率之总和。
- 3 细度模数按式 (3.1.4-1) 计算 (准至 0.01):

$$F \cdot M = \frac{(A_2 + A_3 + A_4 + A_5 + A_6) - 5A_1}{100 - A_1} \quad (3.1.4-1)$$

式中: $F \cdot M$ ——砂料细度模数;

$A_1、A_2、A_3、A_4、A_5、A_6$ ——分别为 5.0mm、2.5mm、1.25mm、0.63mm、0.315mm、0.16mm 各筛上的累计筛余百分率。

4 以两次测值的平均值作为试验结果。如各筛筛余量和底盘中粉砂质量的总和与原试样质量相差超过试样量的 1% 时; 或两次测试的细度模数相差超过 0.2 时, 应重做试验。

5 根据各号筛的累计筛余百分率测定值绘制筛分曲线。

注: 对细砂或特细砂, 根据筛分结果也可按式 (3.1.4-2) 计算砂料的平均粒径。

$$d_m = 0.5 \sqrt[3]{\frac{G}{11a_6 + 1.3a_5 + 0.17a_4 + 0.02a_3 + 0.0024a_2}} \quad (3.1.4-2)$$

式中:

d_m ——砂料颗粒的平均粒径, mm;

$a_2、a_3、a_4、a_5、a_6$ ——分别为 2.5mm、1.25mm、0.63mm、0.315mm、0.16mm 孔径筛上的筛余量, g;

G —— $\Sigma a = a_2 + a_3 + a_4 + a_5 + a_6$, g。

3.2 砂料表观密度及吸水率试验

3.2.1 目的及适用范围

测定砂料表观密度, 饱和面干表观密度及吸水率, 供混凝土配合比计算和评定砂料质量。

3.2.2 仪器设备

- 1 架盘天平: 称量 1kg, 感量 0.5g;
- 2 容量瓶: 1000mL;
- 3 烘箱: 控制温度 (105 ± 5)℃;
- 4 手提吹风机;
- 5 饱和面干试模: 金属制, 上口直径 38mm, 下口直径 89mm, 高 73mm, 另附铁制捣棒, 直径 25mm, 质量 340g, 如图 3.2.2;
- 6 温度计、搪瓷盘、毛刷、吸水纸等。

3.2.3 试验步骤

1 砂样制备。将砂料通过 5mm 筛, 用四分法取样, 并置于 (105 ± 5)℃ 烘箱中烘至恒量, 冷却至室温备用。

注: 本节中所指的“砂样”, 均系按上述方法处理后的砂料, 另有规定者除外。

2 干砂表观密度的检验。

- 1) 称取砂样 600g (G_1) 两份, 分别按下述步骤进行测试。
- 2) 将砂样装入盛半满水的容量瓶中, 用手旋转摇动容量瓶,

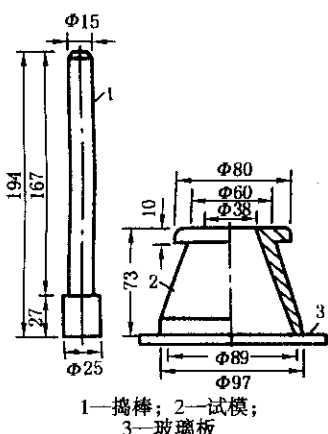


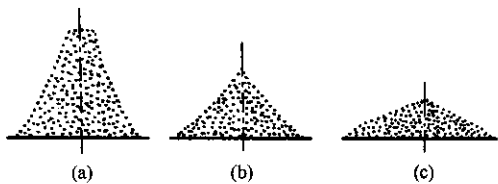
图 3.2.2 饱和面干试模与捣棒 (单位: mm)

使砂样充分搅动, 排除气泡。塞紧瓶盖, 静置 24h, 量出瓶内水温, 然后用移液管加水至容量瓶颈刻度线处, 塞紧瓶盖, 擦干瓶外水分, 称其质量 (G_2)。

3) 将瓶内的水和砂样全部倒出, 洗净容量瓶, 再向瓶内注水至瓶颈刻度线处, 擦干瓶外水分, 称其质量 (G_3)。

3 饱和面干砂表观密度的检验。

- 1) 称取砂样约 1500g, 装入搪瓷盘中, 注入清水, 使水面高出砂样 2cm 左右, 用玻璃棒轻轻搅拌, 排出气泡。静置 24h 后将水倒出, 摊开砂样, 用手提吹风机缓缓吹入暖风, 并不断翻拌砂样, 使砂样表面的水分均匀蒸发。
- 2) 将砂样分两层装入饱和面干试模中, 第一层装入试模高度的一半, 一手按住试模不得错动, 一手用捣棒自砂样表面高约 1cm 处自由落下, 均匀插捣 13 次 (注 2), 第二层装满试模, 再插捣 13 次。刮平模口后, 垂直将试模轻轻提起。如砂样呈图 3.2.3 (a) 的形状, 说明砂样表面水多, 应继续吹干, 再按上述方法进行试验, 直至试模提起后, 砂样开始坍塌呈图 3.2.3 (b) 的形状, 即为



(a) 尚有表面水; (b) 饱和面干状态; (c) 过分干燥

图 3.2.3 砂样的坍塌情况

饱和面干状态。如试模提起后, 试样呈图 3.2.3 (c) 的形状, 说明砂样已过分干燥; 此时应喷水 5mL~10mL, 将砂样充分拌匀, 加盖后静置 30min, 再按上述方法进行试验, 直至达到要求为止。

注

- 1 如第一次提起试模, 已出现图 3.2.3 (b) 状态, 则砂样有可能已稍偏干, 此时应洒水, 加盖, 静置片刻, 再按上述方法进行试验。
- 2 特细砂及人工砂石粉含量大于 15% 时, 分两层各插捣 5 次, 多棱角的山砂、风化砂及石粉含量小于 15% 的人工砂, 分两层各插捣 10 次。
- 3) 迅速称取饱和面干砂样 600g (G_0) 两份, 分别装入两个盛半满水的容量瓶内, 用手旋转摇动容量瓶, 排除气泡后, 静置 30min, 测瓶内水温, 然后加水至容量瓶颈刻度线处, 塞紧瓶盖, 擦干瓶外水分, 称出质量 (G_4)。
- 4) 倒出瓶内的水和砂样, 将瓶洗净, 再注水至瓶颈刻度线处, 擦干瓶外水分, 塞紧瓶盖, 称出质量 (G_3)。

注: 砂料表观密度检验, 允许在室温 (20 ± 5) $^{\circ}\text{C}$ 下进行, 在检验操作过程中, 两次加入容量瓶中的水, 其温差不得超过 2°C 。

4 砂工艺料饱和面干吸水率的测定。称取饱和面干砂样 500g (G_0) 两份, 烘至恒量, 冷却至室温后称出质量 (G)。

3.2.4 试验结果处理

1 干砂表观密度按式 (3.2.4-1) 计算 (准至 $10\text{kg}/\text{m}^3$):

$$\rho = \frac{G_1}{G_1 + G_3 - G_2} \times 1000 \quad (3.2.4-1)$$

式中: ρ ——干砂表观密度, kg/m^3 ;

G_1 ——烘干砂样质量, g;

G_2 ——烘干砂样、水及容量瓶总质量, g;

G_3 ——水及容量瓶总质量, g。

2 饱和面干砂表观密度按式 (3.2.4-2) 计算 (准至 $10\text{kg}/\text{m}^3$):

$$\rho_1 = \frac{G_0}{G_0 + G_3 - G_4} \times 1000 \quad (3.2.4-2)$$

式中： ρ_1 ——饱和面干砂表观密度， kg/m^3 ；

G_0 ——饱和面干砂样质量，g；

G_3 ——水及容量瓶总质量，g；

G_4 ——饱和面干砂样、水及容量瓶总质量，g。

3 饱和面干吸水率按式 (3.2.4-3) 或式 (3.2.4-4) 计算 (准至 0.1%)：

$$a_1 = \frac{G_0 - G}{G} \times 100 \% \quad (3.2.4-3)$$

$$a_2 = \frac{G_0 - G}{G_0} \times 100 \% \quad (3.2.4-4)$$

式中： a_1 ——以干砂为基准的饱和面干吸水率，%；

a_2 ——以饱和面干砂为基准的饱和面干吸水率，%；

G_0 ——饱和面干砂样质量，g；

G ——烘干砂样质量，g。

4 以两次测值的平均值作为试验结果。如两次表观密度测值相差大于 $20\text{kg}/\text{m}^3$ ，或两次吸水率测值相差大于 0.2% 时，应重做试验。

3.3 砂料表观密度试验 (李氏比重瓶法)

3.3.1 目的及适用范围

测定砂料表观密度和饱和面干表观密度，供混凝土配合比计算和评定砂料质量。

3.3.2 仪器设备

- 1 天平：称量 100g，感量 0.1g；
- 2 李氏比重瓶：容量 250mL；
- 3 玻璃漏斗、温度计、毛巾等。

3.3.3 试验步骤

- 1 干砂表观密度检验。

- 1) 称取砂样 50g 两份，按下述步骤分别进行测试。

- 2) 向李氏比重瓶中注水至一定的刻度处，擦干瓶颈内附着水，并记录其体积 (V_1)。

- 3) 将砂样徐徐装入盛水的比重瓶中，用毛刷轻轻将粘附在瓶颈上的颗粒刷入瓶中，旋转摇动比重瓶以排除气泡。塞紧瓶盖，静置 24h 后，记录瓶中水面升高的体积 (V_2)。

- 2 饱和面干砂表观密度检验。

- 1) 按 3.2 “砂料表观密度及吸水率试验” 方法制备饱和面干砂样约 500g。

- 2) 分别向两个比重瓶中注水至一定刻度处，擦干瓶颈内壁，记录其体积 (V_3)。

- 3) 称取 50g 饱和面干砂样两份，分别装入盛水的瓶中，用毛刷将粘附在瓶颈内壁上的颗粒刷入瓶中，排净气泡，塞紧瓶盖，静置 30min，记录瓶中水面升高后的刻度 (V_4)。

注：砂的表观密度试验，允许在室温为 $(20 \pm 5)^\circ\text{C}$ 下进行，检验过程中加入比重瓶的水，其温差不得超过 2°C 。

3.3.4 试验结果处理

- 1 干砂表观密度按式 (3.3.4-1) 计算 (准至 $10\text{kg}/\text{m}^3$)：

$$\rho = \frac{G_1}{V_2 - V_1} \times 1000 \quad (3.3.4-1)$$

式中： ρ ——干砂表观密度， kg/m^3 ；

G_1 ——干砂质量，g；

V_1 ——比重瓶初始水面刻度读数，mL；

V_2 ——注入干砂样后水面刻度读数，mL。

- 2 饱和面干砂表观密度按式 (3.3.4-2) 计算 (准至 $10\text{kg}/\text{m}^3$)：

$$\rho_1 = \frac{G_0}{V_4 - V_3} \times 1000 \quad (3.3.4-2)$$

式中： ρ_1 ——饱和面干砂表观密度， kg/m^3 ；

G_0 ——饱和面干砂样质量， g ；

V_3 ——比重瓶初始水面刻度读数， mL ；

V_4 ——加入饱和面干砂样后水面刻度读数， mL 。

以两次测值的平均值作为试验结果。如两次测值相差大于 $20\text{kg}/\text{m}^3$ 时，应重做试验。

3.4 砂料含水率及表面含水率试验

3.4.1 目的及适用范围

测定砂料中总的含水量及表面含水率（以饱和面干状态为准），供拌和混凝土时修正用水量和用砂量。

3.4.2 仪器设备

- 1 烘箱或电炉或红外线干燥器；
- 2 天平：称量 1kg ，感量 1g ；
- 3 金属制盛砂盘、毛刷等。

3.4.3 试验步骤

- 1 称取砂样 500g (G_1) 两份。按下述步骤分别进行测试。
- 2 将砂料装入盘中，放入 $(105 \pm 5)^\circ\text{C}$ 的烘箱中烘干（或放在电炉上或红外线干燥器中炒干或烘干），冷却后称取砂样的质量 (G_2)。

3.4.4 试验结果处理

- 1 含水率按式 (3.4.4-1) 或式 (3.4.4-2) 计算（准至 0.1% ）：

$$m_1 = \frac{G_1 - G_2}{G_2} \times 100 \% \quad (3.4.4-1)$$

$$m_2 = \frac{G_1 - G_2}{G_2(1 + a_1)} \times 100 \% \quad (3.4.4-2)$$

式中： m_1 ——以干砂为基准的含水率， $\%$ ；

m_2 ——以饱和面干砂为基准的含水率， $\%$ ；

G_1 ——砂样质量， g ；

G_2 ——烘干砂样质量， g ；

a_1 ——以干砂为基准的饱和面干吸水率，以小数表示，如吸水率为 1% 时， $a_1 = 0.01$ 。

- 2 表面含水率按式 (3.4.4-3) 计算（准至 0.1% ）：

$$m_s = \frac{G_1 - G_2(1 + a_1)}{G_2(1 + a_1)} \times 100 \% \quad (3.4.4-3)$$

式中： m_s ——表面含水率， $\%$ ；

G_1 、 G_2 、 a_1 ——同式 (3.4.4-2)。

以两次测值的平均值作为试验结果，如两次测值相差大于 0.5% 时，应重做试验。

3.5 砂料表面含水率试验

3.5.1 目的及适用范围

测定湿砂的表面含水率（以饱和面干状态为准），供拌和混凝土时修正用水量及用砂量。本方法适用于砂料含水率超过饱和面干吸水率的湿砂，并需预先测得砂料饱和面干表观密度。

3.5.2 仪器设备

- 1 天平：称量 1kg ，感量 1g ；
- 2 容量瓶： 1000mL ；
- 3 搪瓷盘、漏斗、温度计等。

3.5.3 试验步骤

- 1 称取湿砂样 400g (G_1) 两份，按下述步骤分别进行测试。

- 2 将砂样通过漏斗装入盛半满水的容量瓶内，然后用手旋转容量瓶底部（手和瓶之间应垫毛巾，防止传热），排除气泡，然后加水至容量瓶颈刻度线处，静置片刻，测出瓶中水温（温度计的水银球应插入容量瓶中部），塞紧瓶盖，擦干容量瓶外水分，称出质量 (G_2)。

- 3 倒出瓶中的水和砂样，将瓶内外洗净，再向瓶内注水至容量瓶颈刻度线处，塞紧瓶盖，擦干瓶外水分，称其质量。

(G_3)。

注：两次注入容量瓶中的水，温度相差应不超过 2℃。

3.5.4 试验结果处理

表面含水率按式 (3.5.4) 计算 (准至 0.1%)：

$$m_s = \frac{(\rho_1 - \rho_w) \frac{G_1}{\rho_1} - (G_2 - G_3)}{G_2 - G_3} \times 100 \% \quad (3.5.4)$$

式中： m_s ——表面含水率，%；

ρ_1 ——砂样饱和面干表观密度， kg/m^3 ；

ρ_w ——水在试验温度下的密度，一般取 $1000\text{kg}/\text{m}^3$ ；

G_1 ——湿砂样质量，g；

G_2 ——湿砂样、水及容量瓶总质量，g；

G_3 ——水及容量瓶总质量，g。

以两次测值的平均值作为试验结果。如两次测值相差大于 0.5% 时，应重做试验。

3.6 砂料堆积密度及空隙率试验

3.6.1 目的及适用范围

测定砂料堆积密度和空隙率，评定砂料品质。

3.6.2 仪器设备

- 1 天平：称量 5kg，感量 1g；
- 2 容量筒：容积为 1L 的金属圆筒；
- 3 烘箱：控制温度 $(105 \pm 5)^\circ\text{C}$ ；
- 4 漏斗：如图 3.6.2 所示；
- 5 直尺、浅搪瓷盘等。

3.6.3 试验步骤

1 用浅盘装砂样 10kg，在温度 $(105 \pm 5)^\circ\text{C}$ 的烘箱中烘至恒量，取出并冷却至室温。分成大致相等的两份备用。

注：试样烘干后如有结块，应在试验前先捏碎。

2 称出空容量筒质量。

3 将砂样装入漏斗中，打开漏斗活动闸门，使砂样从漏斗口（高于容量筒顶面 5cm）落入容量筒内，直至砂样装满容量筒并超出筒口时为止。用直尺沿筒口中心线向两侧方向轻轻刮平，然后称其质量。

3.6.4 试验结果处理

1 堆积密度按式 (3.6.4-1) 计算 (准至 $10\text{kg}/\text{m}^3$)：

$$\rho_0 = \frac{G_2 - G_1}{V} \times 1000 \quad (3.6.4-1)$$

式中： ρ_0 ——堆积密度， kg/m^3 ；

G_1 ——容量筒质量，kg；

G_2 ——容量筒及砂样总质量，kg；

V ——容量筒的容积，L。

以两次测值的平均值作为试验结果。

注：容量筒容积的校正方法为：称取空容量筒和玻璃板的总质量，将 $(20 \pm 2)^\circ\text{C}$ 的自来水装满容量筒，用玻璃板沿筒口推移使其紧贴水面，盖住筒口（玻璃板和水面间不得带有气泡），擦干筒外壁的水，然后称其质量。

容量筒的容积按下式计算：

$$V = g_2 - g_1$$

式中： V ——容量筒的容积，L；

g_1 ——容量筒及玻璃板总质量，kg；

g_2 ——容量筒、玻璃板及水总质量，kg。

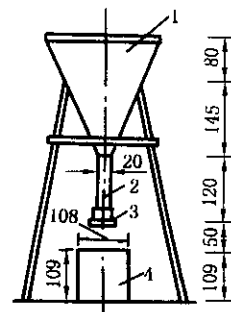
2 空隙率按式 (3.6.4-2) 计算 (准至 1%)：

$$V_0 = (1 - \frac{\rho_0}{\rho}) \times 100 \% \quad (3.6.4-2)$$

式中： V_0 ——空隙率，%，即砂样中空隙体积占砂样总体积的百分率；

ρ_0 ——砂样的堆积密度， kg/m^3 ；

ρ ——干砂的表观密度， kg/m^3 。



1—漏斗；2— $\phi 20$ 管子；
3—活动闸门；4—容量筒
图 3.6.2 漏斗示意图
(单位:mm)

3.7 砂料黏土、淤泥及细屑含量试验

3.7.1 目的及适用范围

测定砂料中粒径小于0.08mm的黏土、淤泥及细屑总含量, 评定砂料品质。

3.7.2 仪器设备

- 1 天平: 称量1kg, 感量1g;
- 2 烘箱: 控制温度(105±5)℃;
- 3 筛: 孔径0.08mm、1.25mm筛各一只;
- 4 洗砂筒(深度需大于250mm)、搅棒、搪瓷盘等。

3.7.3 试验步骤

- 1 称取烘干的砂样500g两份, 按下述步骤分别进行测试。
- 2 将砂样放入洗砂筒中, 注入清水, 充分搅拌后, 浸泡2h, 然后用手在水中淘洗砂样, 约1min后, 把浑水慢慢倒入1.25mm及0.08mm的套筛上(1.25mm筛放在上面)滤去小于0.08mm的颗粒。在整个试验过程中, 应避免砂粒丢失。
- 3 再在筒中加入清水, 重复上述操作, 直至筒内的水清澈为止。
- 4 用水冲洗剩留在筛上的颗粒。并将0.08mm筛放在水中来回摇动, 以充分洗除小于0.08mm的颗粒。然后将两只筛上剩留的颗粒和筒中的砂样一并倒入搪瓷盘中, 置于(105±5)℃的烘箱中烘至恒量, 待冷却至室温后, 称出砂样质量。

3.7.4 试验结果处理

黏土、淤泥及细屑含量按式(3.7.4)计算(准至0.1%):

$$Q = \frac{G - G_1}{G} \times 100 \% \quad (3.7.4)$$

式中: Q ——黏土、淤泥及细屑含量, %;

G ——试验前的烘干砂样质量, g;

G_1 ——试验后的烘干砂样质量, g。

以两次测值的平均值作为试验结果。如两测值相差大于

0.5%时, 应重做试验。

3.8 砂料泥块含量试验

3.8.1 目的及适用范围

检验砂料中泥块含量, 评定砂料品质。

3.8.2 仪器设备

- 1 天平: 称量1kg, 感量1g;
- 2 烘箱: 控制温度(105±5)℃;
- 3 筛: 孔径1.25mm、0.63mm筛各一只;
- 4 搪瓷盘、毛刷、铝铲等。

3.8.3 试验步骤

- 1 称取烘干的砂样500g(G_0)两份, 按下述步骤分别进行测试。
- 2 将砂样用1.25mm筛筛分, 称取1.25mm以上的砂样质量(G), 不得少于100g, 否则须增加筛分前的砂样质量。
- 3 将1.25mm以上的砂样在搪瓷盘中摊成薄层, 用手捏碎所有泥块, 然后用0.63mm筛过筛, 称出剩余砂样的质量(G_1)。

3.8.4 试验结果处理

泥块含量按式(3.8.4)计算(准至0.1%):

$$Q_c = \frac{G - G_1}{G_0} \times 100 \% \quad (3.8.4)$$

式中: Q_c ——泥块含量, %;

G ——1.25mm以上砂样质量, g;

G_1 ——筛除泥块后的砂样质量, g;

G_0 ——砂样质量, g。

以两次测值的平均值作为试验结果。

3.9 砂料有机质含量试验

3.9.1 目的及适用范围

检验砂料被有机质污染程度，评定砂料品质。

3.9.2 仪器设备及试剂

1 仪器设备：

- 1) 天平：称量 100g，感量 0.01g；
- 2) 量筒：10mL、100mL、250mL（带塞）；
- 3) 烧杯、移液管、玻璃棒等。

2 试剂：氢氧化钠、鞣酸、乙醇等。

3.9.3 试验步骤

1 用四分法取风干砂样约 500g，向 250mL 量筒中装入砂样至 130mL 处。然后注入 3% 的氢氧化钠溶液至 200mL 处，加塞后剧烈摇动，静置 24h。

2 比较砂样上部溶液和标准溶液的颜色，盛装标准液与盛装砂样的量筒应一致。

注：标准溶液的配制方法：取 2g 鞣酸粉溶解于 98mL 的 10% 乙醇溶液中，即得所需的鞣酸溶液，取该溶液 2.5mL，注入 97.5mL 浓度为 3% 的氢氧化钠溶液中（此溶液盛于 250mL 带塞量筒中），加塞后剧烈摇动，静置 24h，即得标准溶液。这种标准溶液颜色无永久性，每次试验时都应重新配制（比色时也可采用标准色板代替标准溶液）。

3.9.4 试验结果处理

如砂样上部溶液的颜色浅于标准溶液，则表示砂样有机质含量检验合格，如两种溶液的颜色接近，则应将砂样（包括上部溶液）倒入烧杯中，放在 60℃~70℃ 的水浴锅中加热 2h~3h，然后再与标准溶液比色。如果溶液深于标准色，则应按以下方法作进一步检验：将原状砂一份先用 3% 氢氧化钠溶液洗除有机质，然后再用清水洗净（要注意不得将细颗粒洗掉），与另一份原状砂分别按 GB/T 17671 配制成两种水泥砂浆，测定 28d 抗压强度，当原状砂的砂浆强度不低于淘洗砂砂浆强度的 95% 时，则此砂可以采用。

3.10 砂料云母含量试验

3.10.1 目的及适用范围

测定砂料的云母含量，评定砂料品质。

3.10.2 仪器设备

- 1 放大镜：3~5 倍；
- 2 天平：称量 100g，感量 0.01g；
- 3 钢针、称量盒、中号搪瓷盘等。

3.10.3 试验步骤

按规定取样，用四分法缩分至 30g，在烘箱中（105±5）℃ 下烘至恒量，冷却至室温，称取砂样 10g 倒入中号搪瓷盘中，在放大镜下观察，并用钢针将云母挑出，称出云母的质量。

3.10.4 试验结果处理

云母含量按式（3.10.4）计算（准至 0.1%）：

$$Q_m = \frac{g}{G} \times 100 \% \quad (3.10.4)$$

式中： Q_m ——云母含量，%；

g ——云母质量，g；

G ——砂样质量，g。

以两次测值的平均值作为试验结果。

3.11 砂石料硫酸盐、硫化物含量试验

3.11.1 目的及适用范围

测定砂石骨料中水溶性硫酸盐、硫化物（以 SO_3 重量计）的含量，以评定砂石骨料品质。

3.11.2 仪器设备及试剂

1 仪器设备：

- 1) 天平：称量 2kg，感量 1g；分析天平：称量 100g，感量 0.1mg 各一台。
- 2) 高温炉：最高温度 1000℃。

- 3) 烘箱：控制温度 $(105 \pm 5)^\circ\text{C}$ 。
- 4) 筛：孔径 0.08mm。
- 5) 烧瓶、烧杯、瓷坩埚等。
- 6) 搅拌器、电炉、定量滤纸、玻璃棒等。

2 试剂：

- 1) 氯化钡溶液：称取 10 克氯化钡，使其溶解于 100mL 蒸馏水中；
- 2) 盐酸溶液 (1+1)：浓盐酸溶于同体积的蒸馏水中；
- 3) 硝酸银溶液：称取 1g 硝酸银，将其溶解于 100mL 蒸馏水中，并缓慢加入 5mL~10mL ($\rho = 1.42\text{kg/L}$) 的硝酸，存于棕色瓶内。

3.11.3 试验步骤

1 试样的制备。取风干砂用四分法缩分至约 10g，用研钵研磨，全部通过 0.08mm 筛，烘干备用。或取 40mm 以下风干碎石或卵石颗粒约 1000g，按四分法缩分至约 200g，用小锤砸碎后，盛于研钵中研磨，全部通过 0.08mm 筛，仔细拌匀，烘干备用。

2 用分析天平称取砂（或石）粉试样 1g，放入 300mL 的烧杯中，加入 30mL~40mL 蒸馏水及 10mL 的盐酸溶液 (1+1)，加热至微沸，并保持微沸 5min，使试样充分分解后取下，以中速滤纸过滤，用温水洗涤 10~12 次。

3 调整滤液体积至 200mL，煮沸，在搅拌下滴加 10mL 10% 氯化钡溶液，并将溶液煮沸数分钟，然后移至温热处静置至少 4h（此时溶液体积应保持在 200mL），用慢速滤纸过滤，以温水洗到无氯离子反应（用硝酸银溶液检验）。

4 将沉淀及滤纸一并移入已灼烧恒量的瓷坩埚 (G_1) 中，灰化后在 800°C 的高温炉内灼烧 30min。取出坩埚，置于干燥器中冷至室温，称量，如此反复灼烧，直至恒量 (G)。

3.11.4 试验结果处理

水溶性硫酸盐、硫化物含量（以 SO_3 计）按式 (3.11.4)

计算（准至 0.01%）：

$$Q_s = \frac{0.343(G - G_1)}{G_0} \times 100 \% \quad (3.11.4)$$

式中： Q_s ——硫酸盐含量（以 SO_3 计），%；

G_0 ——试样质量，g；

G ——沉淀物及坩埚总质量，g；

G_1 ——坩埚质量，g；

0.343——硫酸钡 (BaSO_4) 换算 SO_3 的系数。

以两次测值的平均值作为试验结果，若两次结果之差大于 0.15% 时，应重做试验。

3.12 砂料轻物质含量试验

3.12.1 目的及适用范围

测定砂料中轻物质含量，评定砂料品质。

3.12.2 仪器设备及试剂

1 仪器设备：

- 1) 烘箱：控制温度 $(105 \pm 5)^\circ\text{C}$ 。
- 2) 天平：称量 1kg、感量 1g，称量 100g、感量 0.01g 各一台。
- 3) 密度计：测定范围 1.00kg/L~2.00kg/L。
- 4) 量杯 (1000mL)、量筒 (250mL)、烧杯 (1000mL)、蒸发皿、玻璃漏斗、孔径 0.315mm 筛网等。

2 试剂：氯化锌（化学纯）。

3.12.3 试验步骤

1 配制氯化锌高密度溶液 ($\rho = 1.95\text{kg/L} \sim 2.00\text{kg/L}$)。向 1000mL 量杯中加水至 600mL 刻度处，再加入 1500g 氯化锌，用玻璃棒搅拌使氯化锌全部溶解（氯化锌在溶解过程中将放热使溶液温度升高），待冷却至室温后取部分溶液倒入 250mL 量筒中，测其密度。如溶液密度小于要求值，则将它倒回 1000mL 量杯中，再加入一定量的氯化锌，溶解并冷却后再测其密度，直至溶

液密度达到要求数值为止。

2 称取砂样 200g 两份，按下述步骤分别进行测试。

3 将砂样倒入盛有高密度溶液（约 500mL）的烧杯中，用玻璃棒充分搅拌，使砂样中的轻物质与砂分离，静置 5min 后，将浮起的轻物质连同部分高密度溶液倒入筛网中（剩余的高密度溶液与砂粒表面相距 2cm~3cm 时应停止倒出），再将通过筛网的高密度溶液倒回烧杯中。重复上述过程，直至无轻物质浮起为止。

4 用清水洗净留在筛网中的轻物质，然后将其倒入已知质量的蒸发皿中，在 $(105 \pm 5)^\circ\text{C}$ 的烘箱中烘至恒量，冷却至室温后用感量 0.01g 的天平称出轻物质与蒸发皿的总质量。

3.12.4 试验结果处理

轻物质含量按式 (3.12.4) 计算（准至 0.1%）：

$$Q_1 = \frac{G - G_1}{G_2} \times 100 \% \quad (3.12.4)$$

式中： Q_1 ——轻物质含量，%；

G ——烘干的轻物质及蒸发皿总质量，g；

G_1 ——蒸发皿质量，g；

G_2 ——砂样质量，g。

以两次测值的平均值作为试验结果。

3.13 砂料坚固性试验

3.13.1 目的及适用范围

检验砂料对硫酸钠饱和溶液结晶膨胀破坏作用的抵抗能力，间接评定砂料的坚固性。

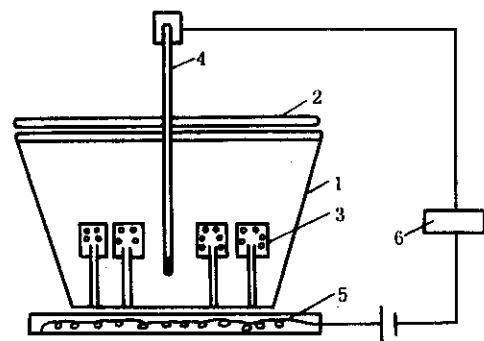
3.13.2 仪器设备及试剂

1 仪器设备：

1) 天平：称量 200g，感量 0.2g；

2) 烘箱：能控制温度在 $(105 \pm 5)^\circ\text{C}$ ；

3) 筛：与 3.1 “砂料颗粒级配试验”相同；



1—搪瓷盆（内装硫酸钠溶液）；2—箱盖；3—试样网篮；
4—水银接点温度计；5—电炉丝；6—栅式控制器

图 3.13.2 恒温试验箱示意图

4) 搪瓷盆或瓷缸：容量不小于 10L（配制硫酸钠溶液用）；

5) 三角网篮：直径和高均为 70mm，网的孔径应不大于所盛试样中最小粒径的一半，网篮由铜丝或镀锌铁丝制成；

6) 恒温试验箱：见图 3.13.2。

2 试剂及配制：无水硫酸钠或 10 水结晶硫酸钠（工业用）。

硫酸钠溶液的配制：在温度为 $30^\circ\text{C} \sim 50^\circ\text{C}$ 的 1L 水中，加入无水硫酸钠 (Na_2SO_4) 300g~350g，或 10 水硫酸钠 ($\text{Na}_2\text{SO}_4 \cdot 10\text{H}_2\text{O}$) 700g~1000g。用玻璃棒搅拌，使其溶解并饱和。然后冷却至 $20^\circ\text{C} \sim 25^\circ\text{C}$ ，在此温度下静置 48h。其密度应保持在 $1.151\text{kg/L} \sim 1.174\text{kg/L}$ 范围内。

3.13.3 试验步骤

1 称取砂样 3kg 左右，按 3.7 “砂料黏土、淤泥及细屑含量试验”方法冲洗，并烘至恒量。按 3.1 “砂料颗粒级配试验”方法，测定砂样的颗粒级配。

2 称取粒径为 0.315mm~0.63mm、0.63mm~1.25mm、1.25mm~2.5mm、2.5mm~5.0mm 的砂样各 100g (g_i)，分别装入 4 个三角网篮中，将装料后的网篮浸入盛有硫酸钠溶液的恒

温试验箱中，溶液的体积应不小于砂样总体积的五倍。试验箱内溶液的温度应保持在 20℃～25℃ 范围内，网篮浸入溶液时，应上下升降 25 次，以排除砂样中的气泡，然后静置于试验箱中。此时，网篮底面应距容器底面约 3cm（由网篮脚高控制）。网篮之间的间距应不小于 3cm，砂样表面至少应在液面以下 3cm。

3 浸泡 20h 后，从溶液中取出网篮，放在 (105±5)℃ 的烘箱中烘烤 4h。至此，完成了第一次试验循环。待砂样冷却至室温后，即开始第二次循环。从第二次循环开始，砂样浸泡和烘烤时间均为 4h，共进行 5 次循环。

4 最后一次循环完毕后，将砂样置于 25℃～30℃ 的清水中洗净硫酸钠，再在 (105±5)℃ 的烘箱中烘至恒量。取出并冷却至室温后，用孔径为砂样粒径下限的筛子过筛。称量各级砂样的筛余量 (g'_i)。

注

- 1 砂样中硫酸钠是否洗净，可按下法检验，即取洗砂样的水数毫升，滴入少量氯化钡 ($BaCl_2$) 溶液，如无白色沉淀，即说明硫酸钠已被洗净。
- 2 试验过程中，硫酸钠溶液应密封，防止水分蒸发或掉入灰尘脏物。
- 3 进行 10 次循环后，溶液应更换。
- 4 每两天应检查一次溶液的密度。

3.13.4 试验结果处理

1 各级砂样质量损失百分率按式 (3.13.4-1) 计算（准至 1%）：

$$P_i = \frac{g_i - g'_i}{g_i} \times 100 \% \quad (3.13.4-1)$$

式中： P_i ——各级砂样质量损失百分率，%；

g_i ——各级砂样质量，g；

g'_i ——各级砂样在试验后的筛余量，g。

2 粒径 0.315mm～5.0mm 砂样中总损失百分率按式 (3.13.4-2) 计算（准至 1%）：

$$P = \frac{a_1 P_1 + a_2 P_2 + a_3 P_3 + a_4 P_4}{a_1 + a_2 + a_3 + a_4} \times 100 \% \quad (3.13.4-2)$$

式中： P ——砂样的总损失率，%；

a_1 、 a_2 、 a_3 、 a_4 ——分别为 0.315mm～0.63mm、0.63mm～1.25mm、1.25mm～2.5mm、2.5mm～5.0mm 各级在筛除小于 0.315mm 及大于 5.0mm 颗粒后的砂样中所占的百分率；

P_1 、 P_2 、 P_3 、 P_4 ——各级砂样试验后质量损失百分率。

4 粗 骨 料

4.1 卵石或碎石颗粒级配试验

4.1.1 目的及适用范围

测定卵石或碎石的颗粒级配，供混凝土配合比设计时选择骨料级配。

4.1.2 仪器设备

- 1 筛：孔径分别为 150（或 120）mm、80mm、40mm、20mm、10mm、5mm 的圆孔筛；
- 2 磅秤：称量 50kg，感量 50g；
- 3 台秤：称量 10kg，感量 5g；
- 4 铁锹、铁盘或其他容器等。

4.1.3 试验步骤

- 1 用四分法选取风干试样，试样质量应不少于表 4.1.3 规定。

表 4.1.3 试样取样数量表

| 骨料最大粒径 mm | 20 | 40 | 80 | 150 (120) |
|--------------|----|----|----|-----------|
| 最少取样质量 kg | 10 | 20 | 50 | 200 |

2 按筛孔由大到小的顺序过筛，直至每分钟的通过量不超过试样总量的 0.1% 为止。但在每号筛上的筛余平均层厚应不大于试样的最大粒径值，如超过此值，应将该号筛上的筛余分成两份，再次进行筛分。

3 称取各筛筛余量（粒径大于 150mm 的颗粒，也应称量，并计算出百分含量）。

4.1.4 试验结果处理

- 1 计算分计筛余百分率——各号筛上的筛余量除以试样总

量的百分率（准至 0.1%）。

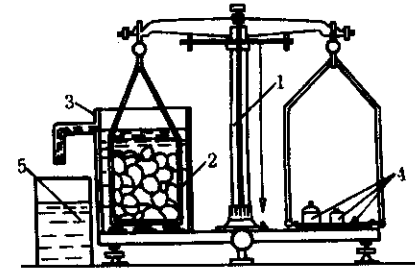
2 计算累计筛余百分率——该号筛上的分计筛余百分率与大于该号筛的各号筛上的分计筛余百分率的总和。

3 以两次测值的平均值作为试验结果。筛分后，如每号筛上的筛余量与底盘上的筛余量之和与原试样量相差超过 1%，试验应重做。

4.2 卵石或碎石表观密度及吸水率试验

4.2.1 目的及适用范围

测定卵石或碎石表观密度、饱和面干表观密度及吸水率，供混凝土配合比计算及评定石料质量。



1—5kg 天平；2—网篮；3—带有溢流孔的盛水筒；4—砝码；5—容器

图 4.2.2 水中称量装置示意图

4.2.2 仪器设备

- 1 天平：称量 5kg，感量 1g，能在水中称量。见图 4.2.2；
- 2 网篮：网孔径小于 5mm，直径和高均约 200mm；
- 3 烘箱：控制温度 $(105 \pm 5)^\circ\text{C}$ ；
- 4 盛水筒：直径约 400mm，高约 600mm；
- 5 台秤：称量 10kg，感量 5g；
- 6 搪瓷盘、毛巾等。

4.2.3 试验步骤

- 1 用四分法取样，并用自来水将骨料冲洗干净，按表

4.2.3 中规定的数量,称取试样两份,按下述步骤分别进行测试。

表 4.2.3 表观密度试验取样数量表

| | | | |
|--------------|----|----|-----------|
| 骨料最大粒径 mm | 40 | 80 | 150 (120) |
| 最少取样质量 kg | 2 | 4 | 6 |

2 将试样浸入盛水的容器中,水面至少高出试样 50mm,浸泡 24h。

3 将网篮全部浸入盛水筒中,称出网篮在水中的质量。将浸泡后的试样装入网篮内,放入盛水桶中,用上下升降网篮的方法排除气泡(试样不得露出水面)。称出试样和网篮在水中的总质量。两者之差即为试样在水中的质量 (G_2)。

注:两次称量时,水的温度相差不得大于 2℃。

4 将试样从网篮中取出,用拧干后的湿毛巾将试样擦至饱和面干状态(即石子表面无水膜),并立即称量 (G_3)。

5 将试样在温度为 $(105 \pm 5)^\circ\text{C}$ 烘箱中烘干,冷却后称量 (G_1)。

4.2.4 试验结果处理

表观密度、饱和面干表观密度分别按式 (4.2.4-1)、式 (4.2.4-2) 计算(准至 $10\text{kg}/\text{m}^3$);吸水率按式 (4.2.4-3) 或式 (4.2.4-4) 计算(准至 0.01%):

$$\rho = \frac{G_1 \rho_w}{G_1 - G_2} \times 1000 \quad (4.2.4-1)$$

$$\rho_1 = \frac{G_3 \rho_w}{G_3 - G_2} \times 1000 \quad (4.2.4-2)$$

$$a_1 = \frac{G_3 - G_1}{G_1} \times 100 \% \quad (4.2.4-3)$$

$$a_2 = \frac{G_3 - G_1}{G_3} \times 100 \% \quad (4.2.4-4)$$

式中: ρ ——表观密度, kg/m^3 ;

ρ_w ——水的密度, kg/m^3 ;

ρ_1 ——饱和面干表观密度, kg/m^3 ;

a_1 ——以干料为基准的吸水率, %;

a_2 ——以饱和面干状态为基准的吸水率, %;

G_1 ——烘干试样质量, g;

G_2 ——试样在水中质量, g;

G_3 ——饱和面干试样在空气中质量, g。

以两次测值的平均值作为试验结果。如两次表观密度试验测值相差大于 $20\text{kg}/\text{m}^3$ 或两次吸水率试验测值相差大于 0.2% 时,试验应重做。

4.3 卵石或碎石表面含水率试验

4.3.1 目的及适用范围

测定卵石或碎石的表面含水率(以饱和面干状态为准),供拌和混凝土时修正用水量和用石量。本方法适用于含水率超过饱和面干吸水率的石料。

4.3.2 仪器设备

- 1 天平:称量 5kg,感量 1g;
- 2 搪瓷盘、毛巾等。

4.3.3 试验步骤

1 按表 4.2.3 中规定的数量,称取潮湿的卵石或碎石试样两份,分别放入搪瓷盘中,用拧干的湿毛巾将试样擦成饱和面干状态。

2 称取饱和面干试样的质量。

4.3.4 试验结果处理

表面含水率按式 (4.3.4) 计算(准至 0.1%):

$$m_s = \frac{G_1 - G_2}{G_2} \times 100 \% \quad (4.3.4)$$

式中： m_s ——表面含水率，%；

G_1 ——湿试样质量，g；

G_2 ——饱和面干试样质量，g。

以两次测值的平均值作为试验结果。如两次测值相差大于0.5%时，试验应重做。

4.4 卵石或碎石堆积密度及空隙率试验

4.4.1 目的及适用范围

测定卵石或碎石的堆积密度、紧密堆积密度及空隙率，供评定卵石或碎石品质、选择骨料级配及混凝土配合比设计等，本方法适用于粒径150mm以下的骨料。

4.4.2 仪器设备

1 振动台：频率（3000 ± 200）次/min，振幅（0.35 ± 0.05）mm，最大荷载250kg；

2 磅秤：称量50kg，感量50g或称量200kg，感量200g；

3 容量筒：为金属圆筒，具有一定刚度，不变形，规格如表4.4.2所列；

4 拌和铁板、平口铁锹等。

表 4.4.2 容量筒规格表

| 卵石或碎石最大 粒径 mm | 容量筒容积 L | 容量筒规格 mm | |
|------------------|------------|----------|-----|
| | | 内径 | 净高 |
| 40 | 5 | 186 | 186 |
| 80 | 15 | 267 | 267 |
| 150 (120) | 80 | 467 | 467 |

4.4.3 试验步骤

1 紧密堆积密度的测定：

1) 根据石料最大粒径确定相应容积的容量筒，取一定数量的天然级配风干试样，或按一定级配比例组合的风干试样，拌和均匀，用平口铁锹将试样从离容量筒上口5cm

高处自由落入容量筒中，装完后稍加平整表面，将容量筒放在振动台上，振动2min~3min。或将容量筒置于坚实的平地上，在筒底垫放一根直径为25mm的钢筋，将试样分三层距容量筒上口5cm高处装入筒中，每装完一层后，将筒按住，左右交替颠击地面各25次。在振实或颠实完毕后，再加试样直至超出筒口，用钢尺沿筒口边缘刮去高出筒口的颗粒，用适当的颗粒填平凹处，使表面稍凸起部分和凹陷部分的体积大致相等，称取试样和容量筒总质量。

2) 将试样倒出拌和均匀，按上述步骤再测一次。

2 堆积密度的测定。用平口铁锹将拌匀的试样从离容量筒上口5cm高处自由落入筒中，直至试样高出筒口，并按紧密堆积密度的方法平整表面，称出质量。然后将试样倒出拌匀，再重复测一次。

4.4.4 试验结果处理

1 紧密堆积密度或堆积密度按式（4.4.4-1）计算（准至10kg/m³）：

$$\rho_0 = \frac{G_2 - G_1}{V} \times 1000 \quad (4.4.4-1)$$

式中： ρ_0 ——紧密堆积密度或堆积密度，kg/m³；

G_1 ——容量筒质量，kg；

G_2 ——容量筒及试样总质量，kg；

V ——容量筒的容积，L。

以两次测值的平均值作为试验结果。如两次结果相差超过20kg/m³时，试验应重做。

容量筒容积的校正方法与3.6“砂料堆积密度及空隙率试验”方法有关规定相同。

2 空隙率按式（4.4.4-2）计算（准至1%）：

$$e_0 = (1 - \frac{\rho_0}{\rho}) \times 100 \% \quad (4.4.4-2)$$

式中： e_0 ——空隙率，%；

ρ_0 ——试样的紧密堆积密度或堆积密度， kg/m^3 ；

ρ ——试样的表观密度， kg/m^3 。

4.5 卵石或碎石含泥量试验

4.5.1 目的及适用范围

测定卵石或碎石中小于0.08mm的黏土、淤泥及细屑的总含量，评定石料质量。

4.5.2 仪器设备

- 1 台秤：称量10kg，感量5g；
- 2 磅秤：称量50kg，感量50g；
- 3 烘箱：温度能控制在 $(105 \pm 5)^\circ\text{C}$ ；
- 4 筛：孔径0.08mm、1.25mm筛各一只；
- 5 毛刷、铁铲、搪瓷盆等。

4.5.3 试验步骤

1 用四分法取样。在 $(105 \pm 5)^\circ\text{C}$ 烘箱中烘至恒量，冷却至室温后，按表4.5.3规定称取试样两份，按下述步骤分别进行测试。

表 4.5.3 含泥量试验取样数量表

| 骨料粒径 mm | 5~20 | 20~40 | 40~80 | 80~150 (120) |
|--------------|------|-------|-------|--------------|
| 最少取样质量 kg | 10 | 10 | 20 | 30 |

2 将试样装入搪瓷盆中并注入清水，用手在水中淘洗颗粒，使小于0.08mm的颗粒与较粗颗粒分离（注意勿将水溅出），然后将浑水慢慢倒入1.25mm及0.08mm的套筛上（1.25mm筛放置上面），滤去小于0.08mm的颗粒（试验前筛子的两面先用水湿润）。在整个试验过程中，应避免大于0.08mm的颗粒丢失。

3 加水反复淘洗，直至盆中的水清为止。

4 用水冲洗剩留在筛上的颗粒，并将0.08mm筛放在水中

洗除小于0.08mm的颗粒。然后将两只筛上剩留的颗粒和盆中已经洗净的试样一并装入瓷盘中，置于 $(105 \pm 5)^\circ\text{C}$ 的烘箱中烘至恒量，待冷却至室温后，称出试样质量。

4.5.4 试验结果处理

各级试样的含泥量按式(4.5.4)计算（准至0.1%）：

$$Q = \frac{G_0 - G_1}{G_0} \times 100 \% \quad (4.5.4)$$

式中： Q ——各级试样的含泥量，%；

G_0 ——试验前烘干的试样质量，g；

G_1 ——试验后烘干的试样质量，g。

以两次测值的平均值作为试验结果。如两次测值相差大于0.2%时，试验应重做。

4.6 卵石或碎石泥块含量试验

4.6.1 目的及适用范围

测定卵石或碎石中泥块含量，评定石料品质。

4.6.2 仪器设备

- 1 磅秤：称量50kg，感量50g；
- 2 台秤：称量10kg，感量5g；
- 3 搪瓷盘、铁板等。

4.6.3 试验步骤

1 将试样风干（雨天或冬季应将试样烘干），用四分法取样，数量见表4.6.3。

2 将试样在搪瓷盘或铁板上铺开，检出其中泥块（凡是可以用手捏碎的颗粒都算作泥块），然后称出余下试样的质量。

表 4.6.3 泥块含量试验取样数量表

| 骨料粒径 mm | 5~20 | 20~40 | 40~80 | 80~150 (120) |
|--------------|------|-------|-------|--------------|
| 最少取样质量 kg | 5 | 10 | 20 | 40 |

4.6.4 试验结果处理

各级试样泥块含量按式(4.6.4)计算(准至0.1%):

$$Q_c = \frac{G - G_1}{G} \times 100\% \quad (4.6.4)$$

式中: Q_c ——各级试样中泥块含量, %;

G ——试样质量, kg;

G_1 ——剔除泥块后的试样质量, kg。

以两次测值的平均值作为试验结果。

4.7 卵石有机质含量试验

4.7.1 目的及适用范围

检验卵石被有机质污染程度, 评定卵石品质。也适用于由卵石破碎而成的碎石。

4.7.2 仪器设备及试剂

1 仪器设备:

1) 天平: 称量 2kg、感量 1g, 称量 100g、感量 0.01g 各一台。

2) 量筒: 100mL、250mL、1000mL。

3) 1000mL 烧杯、玻璃棒和孔径为 20mm 的筛。

2 试剂: 氢氧化钠、鞣酸、乙醇等。

4.7.3 试验步骤

1 用四分法取粒径小于 20mm 的风干试样约 1000g。

2 将试样装入 1000mL 量筒中至 600mL 处。然后加入 3% 的氢氧化钠溶液至 800mL 处, 经剧烈摇动后静置 24h。

3 比较试样上部溶液和配制的标准溶液的颜色。盛装标准液与盛装石样的量筒颜色应相同。

注: 标准溶液的配制方法与 3.9“砂料有机质含量试验”有关规定相同。

4.7.4 试验结果处理

如试样上部溶液的颜色浅于标准溶液, 则表示试样有机质含量检验合格, 如两种溶液的颜色接近, 则应将试样全部倒入烧杯

中, 放在 60℃~70℃ 的水浴锅中加热 2h~3h, 然后再与标准溶液比色。

如溶液的颜色深于标准色, 则应配制成混凝土作进一步检验。其方法为: 取试样一份, 用浓度 3% 氢氧化钠溶液洗除有机杂质, 再用清水淘洗干净, 至试样用比色法试验时, 溶液的颜色浅于标准色。然后用洗除有机杂质的和未经清洗的试样、相同的水泥、砂配成配合比相同, 坍落度基本相同的混凝土, 测其 28d 抗压强度。如未经洗除有机杂质的卵石混凝土强度与经洗除有机杂质的混凝土强度之比不低于 0.95 时, 则此卵石可以使用。

4.8 卵石或碎石针片状颗粒含量试验

4.8.1 目的及适用范围

测定卵石或碎石中针状及片状颗粒的总含量, 评定石料品质。

4.8.2 仪器设备

1 天平: 称量 2kg, 感量 1g;

2 台秤: 称量 10kg, 感量 5g;

3 磅秤: 称量 50kg, 感量 50g;

4 筛: 孔径分别为 5mm、20mm、40mm、80mm、150(120)mm 的圆孔筛;

5 针状规准仪和片状规准仪, 见图 4.8.2;

6 卡尺、瓷盘、料斗等。

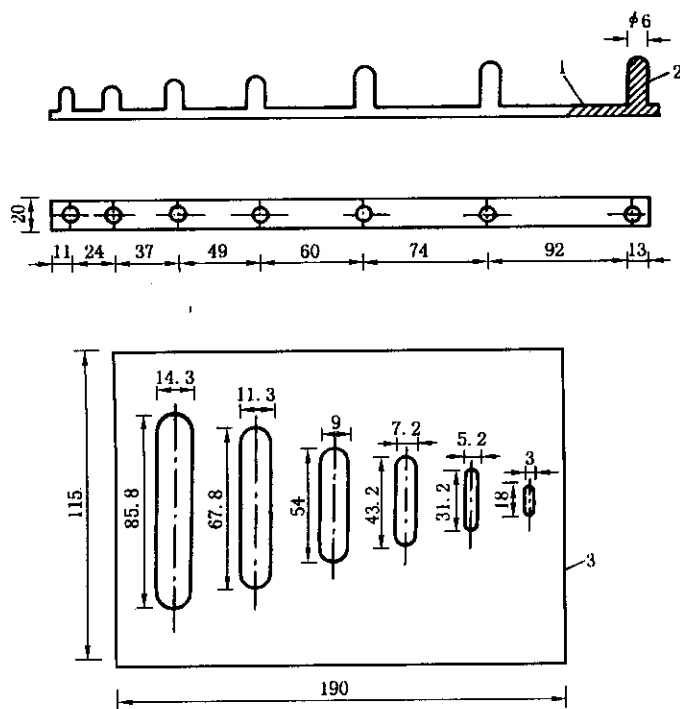
4.8.3 试验步骤

1 用四分法按表 4.8.3-1 称取各级试样。

2 按表 4.8.3-2 所规定的粒级用规准仪逐粒对试样进行鉴定。凡颗粒长度大于针状规准仪上相应间距者, 为针状颗粒; 厚度小于片状规准仪上相应孔宽者, 为片状颗粒。

3 粒径大于 40mm 的碎石或卵石可用卡尺鉴定其针、片状颗粒, 卡尺卡口的设定宽度应符合表 4.8.3-3 的规定。

4 称各粒级挑出的针状和片状颗粒的总质量 (G_1)。



1—针状规准仪底板；2—针状规准柱；3—片状规准板

图 4.8.2 针片状规准仪 (单位: mm)

表 4.8.3-1 针片状颗粒含量试验取样表

| 骨料粒径 mm | 5~20 | 20~40 | 40~80 | 80~150 (120) |
|-----------|------|-------|-------|--------------|
| 最少取样质量 kg | 2 | 10 | 30 | 40 |

表 4.8.3-2 针、片状试验的粒级划分及其相应的规准仪孔宽或间距

mm

| 粒级 | 5.0~10.0 | 10.0~16.0 | 16.0~20.0 | 20.0~25.0 | 25.0~31.5 | 31.5~40.0 |
|--------------|----------|-----------|-----------|-----------|-----------|-----------|
| 片状规准仪上相对应的孔宽 | 3.0 | 5.2 | 7.2 | 9.0 | 11.3 | 14.3 |
| 针状规准仪上相对应的间距 | 18.0 | 31.2 | 43.2 | 54.0 | 67.8 | 85.8 |

表 4.8.3-3 粒径大于 40mm 颗粒卡尺卡口的设定宽度 mm

| 粒径 | 40.0~63.0 | 63.0~80.0 | 80.0~150.0 (120.0) |
|-------------|-----------|-----------|--------------------|
| 鉴定片状颗粒的卡口宽度 | 20.6 | 28.6 | 46.0 (40.0) |
| 鉴定针状颗粒的卡口宽度 | 123.6 | 171.6 | 276.0 (240.0) |

4.8.4 试验结果处理

1 各级试样中针 (片) 状颗粒含量按式 (4.8.4-1) 计算 (准至 1%):

$$q_n = \frac{G_1}{G_0} \times 100 \% \quad (4.8.4-1)$$

式中: q_n ——各级试样中针 (片) 状颗粒含量, %;

G_1 ——各级试样中针 (片) 状颗粒质量, g;

G_0 ——各级试样质量, g。

2 骨料中针、片状颗粒总含量按式 (3.8.4-2) 计算:

$$Q_n = \frac{m_1 q_{n1} + m_2 q_{n2} + m_3 q_{n3} + m_4 q_{n4}}{m_1 + m_2 + m_3 + m_4} \quad (4.8.4-2)$$

式中: Q_n ——骨料中针、片状颗粒总含量, %;

q_{n1} 、 q_{n2} 、 q_{n3} 、 q_{n4} ——分别为 5mm~20mm、20mm~40mm、40mm~80mm、80mm~150 (120) mm 试样中针、片状颗粒含量, %;

m_1 、 m_2 、 m_3 、 m_4 ——分别为 5mm~20mm、20mm~40mm、40mm~80mm、80mm~150 (120) mm 各级试样在骨料中的配合比例, %。

以两次测值的平均值作为试验结果。

4.9 卵石或碎石超逊径颗粒含量试验

4.9.1 目的及适用范围

测定指定粒径的卵石或碎石中超逊径颗粒的含量, 评定骨料筛分质量, 供施工调整骨料级配。

注: 在某一粒径的卵石或碎石中, 大于超逊径筛筛孔尺寸上限的称超径颗粒, 小于超逊径筛筛孔尺寸下限的称逊径颗粒。

4.9.2 仪器设备

- 1 磅秤：称量 100kg，感量 100g；
- 2 超逊径筛：筛孔尺寸如表 4.9.2，孔形为圆孔。

表 4.9.2 超逊径试验筛孔尺寸表 mm

| 骨料粒径 | 5~20 | | 20~40 | | 40~80 | | 80~150 (120) | |
|----------|------|----|-------|----|-------|----|--------------|--------------|
| | 下限 | 上限 | 下限 | 上限 | 下限 | 上限 | 下限 | 上限 |
| 原筛孔尺寸 | 5 | 20 | 20 | 40 | 40 | 80 | 80 | 150 (120) |
| 超逊径筛筛孔尺寸 | 4 | 23 | 17 | 47 | 33 | 93 | 67 | 175 (140) |

4.9.3 试验步骤

1 试样的准备：

- 1) 在筛分楼取样时，应在皮带运输机机头接取骨料；在料堆中取样时，应分上、中、下三层取样。
- 2) 将试样拌和均匀，用四分法按表 4.9.3 规定称取各级试样。

2 将各级试样用相应的超逊径筛进行筛分，并称取超径颗粒（大于超逊径筛上限的颗粒）和逊径颗粒（小于超逊径筛下限的颗粒）的质量。

表 4.9.3 超逊径试验取样数量表

| 骨料粒径 mm | 5~20 | 20~40 | 40~80 | 80~150 (120) |
|--------------|------|-------|-------|--------------|
| 最少取样质量 kg | 20 | 30 | 40 | 50 |

4.9.4 试验结果处理

各级试样的超径或逊径颗粒含量按式 (4.9.4) 计算（准至 1%）：

$$Q_e = \frac{G_i}{G_0} \times 100 \% \quad (4.9.4)$$

式中： Q_e ——试样的超径或逊径颗粒含量，%；

G_0 ——各级试样质量，kg；

G_i ——各级试样中超径颗粒或逊径颗粒质量，kg。

4.10 卵石软弱颗粒含量试验

4.10.1 目的及适用范围

测定卵石中软弱颗粒的含量，评定卵石品质，也适用于由卵石破碎而成的碎石。

4.10.2 仪器设备

- 1 天平：称量 5kg，感量 1g；
- 2 筛：孔径分别为 5mm、10mm、20mm、40mm 的圆孔筛；
- 3 压力机、浅盘、毛刷等。

4.10.3 试验步骤

1 将骨料浸水 8h 以上，然后按表 3.10.3 规定进行分级和加压。每级取样数目为 100 粒，并称其质量 (G_1)，试验时，在压力机上按级对骨料逐颗进行加压。

表 4.10.3 分级和加压表

| 骨料分级 | 骨料粒径 mm | 加压荷载 kN |
|------|---------|------------|
| 第一级 | 5~10 | 0.15 |
| 第二级 | 10~20 | 0.25 |
| 第三级 | 20~40 | 0.34 |

2 被压碎的颗粒称为软弱颗粒，将其抛弃，称出剩下石子的质量 (G_2)。

4.10.4 试验结果处理

软弱颗粒含量按式 (4.10.4) 计算（准至 1%）：

$$Q_s = \frac{G_1 - G_2}{G_1} \times 100 \% \quad (4.10.4)$$

式中： Q_s ——软弱颗粒含量，%；

G_1 ——试样质量，g；

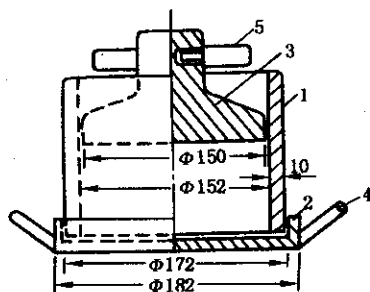
G_2 ——坚硬颗粒质量, g。

4.11 卵石或碎石压碎指标试验

4.11.1 目的及适用范围

检验卵石或碎石抵抗压碎的能力, 评定卵石或碎石品质。

4.11.2 仪器设备



1—圆模; 2—底盘; 3—加压头; 4—手把; 5—把手

图 4.11.2 压碎指标测定仪 (单位: mm)

- 1 压力试验机: 最大压力 300kN 以上;
- 2 受压试模: 如图 4.11.2;
- 3 天平: 称量 5kg, 感量 1g;
- 4 筛: 孔径分别为 2.5mm、10mm、20mm 圆孔筛。

4.11.3 试验步骤

1 用孔径为 10mm 和 20mm 的筛, 选取粒径大于 10mm 而小于 20mm 的骨料 (气干状态), 并剔除其中的针片状颗粒, 然后称取试样三份, 每份 3kg, 按下述步骤分别进行测试。

2 置圆模于底盘上, 取试样一份, 分两层装入圆模中, 每装完一层试样, 一手按住圆模, 一手将底盘手把一边提起 2cm, 然后放手使其自由落下, 两边交替, 反复进行至每边提起 25 次。两层振完后, 平整模内试样表面。

3 将装有试样的受压圆模放到压力试验机上, 盖上压头 (注意应使加压头保持平正), 开动试验机在 3min~5min 内均匀

地加荷到 200kN, 然后卸荷, 取下受压试模, 移去加压头, 倒出试样, 用孔径 2.5mm 的筛筛除被压碎的细粒, 并称取剩留在筛上的试样质量。

注: 当卵石或碎石由不同岩种组成时, 应分别选择试验。

4.11.4 试验结果处理

压碎指标按式 (4.11.4) 计算 (准至 0.1%):

$$C = \frac{G_0 - G_1}{G_0} \times 100 \% \quad (4.11.4)$$

式中: C ——压碎指标, %;

G_0 ——试样质量, g;

G_1 ——试样压碎后筛余量, g。

以三次测值的平均值作为试验结果。

4.12 岩石抗压强度及软化系数试验

4.12.1 目的及适用范围

测定用以生产骨料的岩石在水饱和状态下的抗压强度及软化系数。

4.12.2 仪器设备

- 1 压力机: 最大压力 1000kN;
- 2 钻石机或切石机;
- 3 磨石机;
- 4 卡尺、角尺、金刚砂等。

4.12.3 试验步骤

1 用钻石机或切石机从岩石试样或岩芯中制取边长为 50mm 的立方体或直径与高均为 50mm 的圆柱体试件两组, 每组六个, 对有显著层理的岩石, 试件组数应增至四组。试件与压力机接触面应用磨石机磨平, 并保证对应两面互相平行, 垂直于相邻的面或母线 (对圆柱体试件)。

2 用卡尺测量试件的尺寸 (准至 0.1mm), 对于立方体试件, 取顶面或底面上相互平行两个边的平均长度作为长和宽, 取

顶面积和底面积的平均值作为计算用的截面积。对于圆柱体试件，取顶面和底面上相互垂直的两个直径平均值分别作为顶面、底面直径。取顶面积和底面积的平均值作为计算用的截面积。

3 将一组试件（具有显著层理的岩石试件需两组）置于水池中浸泡 48h，水面应高出试件顶面 2cm 以上，其余试件为气干状态。

4 将浸水饱和的试件取出，擦干表面水分，立即放在压力机上进行抗压强度试验。对有显著层理的试件加压方向，一组与层理方向垂直，一组与层理方向平行。加压速度为 0.5MPa/s~1.0MPa/s，在同一条件下，另做气干试件的抗压强度试验。

4.12.4 试验结果处理

1 抗压强度按式（4.12.4-1）计算（准至 1MPa）：

$$f = \frac{P}{A} \quad (4.12.4-1)$$

式中：f——抗压强度，MPa；

P——破坏荷载，N；

A——试件的截面积，mm²。

以每组六个试件的抗压强度测值，除去最大和最小值，取其四个测值的平均值作为试验结果。

对具有显著层理的岩石抗压强度，以垂直于层理及平行于层理的抗压强度的平均值作为试验结果。

2 软化系数按式（4.12.4-2）计算（准至 0.01）：

$$K_s = \frac{f}{f_0} \quad (4.12.4-2)$$

式中：K_s——软化系数；

f——水饱和状态下的抗压强度，MPa；

f₀——气干状态下的抗压强度，MPa。

4.13 卵石或碎石坚固性试验

4.13.1 目的及适用范围

检验石料对硫酸钠饱和溶液结晶膨胀破坏作用的抵抗能力，间接判断其坚固性。

4.13.2 仪器设备及试剂

1 仪器设备：

1) 天平：称量 5kg，感量 1g；

2) 烘箱：控制温度 (105±5)℃；

3) 试验箱：与 3.13 “砂料坚固性试验” 有关规定相同；

4) 筛子：圆孔筛，孔径分别为 5mm、10mm、20mm、40mm、80mm、150 (120) mm；

5) 搪瓷盆或瓷缸：容积在 50L 左右（配制溶液用）；

6) 试样网篮：采用孔径不大于 2.5mm 的铜丝网制成，网篮分外径 100mm，高 150mm 和外径、高均为 150mm 两种。粒径在 80mm 以上的卵石或碎石，用外径及高均为 150mm 的网篮。

2 试剂配制：与 3.13 “砂料坚固性试验” 有关规定相同。

4.13.3 试验步骤

1 根据卵石或碎石的最大粒径，参考表 4.13.3-1 规定，选取有代表性的试样用 5mm、10mm、20mm、40mm、80mm、150 (120) mm 的圆孔筛进行筛分，计算各级骨料的分计筛余百分率。已知颗粒级配时，此步试验可不做。

表 4.13.3-1 最小取样数量表

| 骨料最大粒径 mm | 20 | 40 | 80 | 150 (120) |
|--------------|----|----|----|-----------|
| 最少取样质量 kg | 10 | 20 | 50 | 200 |

2 取比表 4.13.3-2 规定数量稍多的各级骨料，分别用水洗净，在 (105±5)℃ 的烘箱中烘至恒量，取出冷却至室温，再按表 4.13.3-2 规定称取各级试样 (g_i)。

3 将称取的各级试样分别装入三脚网篮，按 3.13 “砂料坚固性试验” 3.13.3 试验步骤的 2、3、4 相应规定进行试验。

表 4.13.3-2 各级骨料取样数量表

| 骨料最大粒径 mm | 各级试样最少取样质量 g | | | | | 试样总量 g |
|--------------|--------------|-------|-------|-------|-----------------|-----------|
| | 5~10 | 10~20 | 20~40 | 40~80 | 80~150 (120) | |
| 20 | 500 | 1000 | | | | 1500 |
| 40 | 500 | 1000 | 1500 | | | 3000 |
| 80 | 500 | 1000 | 1500 | 2000 | | 5000 |
| 150 (120) | 500 | 1250 | 1250 | 2000 | 2500 | 7500 |

4.13.4 试验结果处理

1 各级试样质量损失百分率按式 (4.13.4-1) 计算 (准至 1%):

$$P_i = \frac{g_i - g'_i}{g_i} \times 100 \% \quad (4.13.4-1)$$

式中: P_i ——各级试样质量损失百分率, %;

g_i ——各级试样质量, g;

g'_i ——各级试样在试验后的筛余量, g。

2 试样总质量损失百分率按式 (4.13.4-2) 计算 (准至 1%):

$$P = \frac{a_1P_1 + a_2P_2 + a_3P_3 + a_4P_4 + a_5P_5}{a_1 + a_2 + a_3 + a_4 + a_5} \times 100 \% \quad (4.13.4-2)$$

式中: P ——试样的总质量损失率, %;

$a_1、a_2、a_3、a_4、a_5$ ——分别为 5mm ~ 10mm、10mm ~ 20mm、20mm ~ 40mm、40mm ~ 80mm、80mm~150 (120) mm 各级试样的分计筛余百分率, %;

$P_1、P_2、P_3、P_4、P_5$ ——分别为各级试样质量损失百分率, %。

4.14 卵石或碎石抗磨损试验

4.14.1 目的及适用范围

检验卵石或碎石抗磨损、冲击及碾轧的综合性能, 以评价石

料品质或坚固性。

4.14.2 仪器设备

1 石料磨耗机: 利用钢筒旋转时搁板将试样及钢球卷起, 并立即掉到钢筒另一边, 而形成冲击、磨损及碾轧粉碎作用。其主要部件为两端封闭的空心圆钢筒, 内径为 710mm ± 5mm, 内腔长为 508mm ± 5mm, 钢筒装在两个短轴上, 短轴连接在钢筒的端面, 安装时应保证钢筒能绕一水平轴线旋转, 其斜度误差应小于 1:100。筒上应开一装料孔口, 并配一防尘盖和供螺栓固定盖板的装置, 盖板与筒内壁平齐。配制可卸式截料搅料板。试验机装置和平衡重的设计应能保证钢筒旋转时圆周速度均匀一致, 防止无效行程及滑动。试验机速度为 30r/min ~ 33r/min;

2 磨料: 筒内磨料采用平均直径为 46.8mm 钢球, 每个钢球质量在 390g ~ 445g 之间, 其总质量如表 4.14.2 所示;

表 4.14.2 磨料数量与质量

| 试样级配 | 钢球数量 个 | 磨料质量 g |
|---------|-----------|-----------|
| a、b、c、A | 12 | 5000 ± 25 |
| B | 11 | 4584 ± 25 |
| C | 8 | 3330 ± 20 |
| D | 6 | 2500 ± 15 |

注: 也可用平均直径为 46.0mm 和 47.6mm 的钢球, 每个钢球质量分别约 400g 和 440g。

3 圆孔筛: 80mm、60mm、50mm、40mm、30mm、20mm、10mm、5mm、2.5mm、1.7mm;

4 台秤: 称量 5kg, 感量 1g。

4.14.3 试验步骤

1 将试样冲洗干净 (若表面无附着物及粉尘, 试验前可不冲洗), 备样约 50kg, 在 100℃ ~ 110℃ 烘箱烘至恒量。

2 根据石料粒径, 选择试样级配。按表 4.14.3-1 或表 4.14.3-2 中所列级配, 称取经过筛洗后的样品质量, 准至 1g。

表 4.14.3-1 试样各级配取样数量表

| 筛孔尺寸 mm | 取样质量 g | | |
|------------|-------------|------------|------------|
| | a 级配 | b 级配 | c 级配 |
| 80~60 | 2500 ± 50 | | |
| 60~50 | 2500 ± 50 | | |
| 50~40 | 5000 ± 50 | 5000 ± 50 | |
| 40~30 | | 5000 ± 25 | 5000 ± 25 |
| 30~20 | | | 5000 ± 25 |
| 合计 | 10000 ± 100 | 10000 ± 75 | 10000 ± 50 |

注：磨耗旋转 200 转及 1000 转。磨料用 12 个钢球，总质量 5000g ± 25g。

表 4.14.3-2 试样各级配取样数量表

| 筛孔尺寸 mm | 取样质量 g | | | |
|------------|-----------|-----------|-----------|-----------|
| | A 级配 | B 级配 | C 级配 | D 级配 |
| 40~30 | 1250 ± 25 | | | |
| 30~20 | 1250 ± 25 | | | |
| 20~10 | 1250 ± 10 | 2500 ± 10 | | |
| 10~5 | 1250 ± 10 | 2500 ± 10 | 2500 ± 10 | |
| 5~2.5 | | | 2500 ± 10 | 5000 ± 10 |
| 合计 | 5000 ± 10 | 5000 ± 10 | 5000 ± 10 | 5000 ± 10 |

注：磨耗旋转 100 转及 500 转。磨料数量和质量，见表 4.14.2。

3 将所需钢球及试样装入试筒内，紧好盖板，开动试验机，根据试样级配分别按 100 转及 500 转，或 200 转及 1000 转进行磨耗试验，达到规定转数后，取出样品，筛去 1.7mm 细料，将大于 1.7mm 料冲洗干净，在 100℃ ~ 110℃ 烘箱烘至恒量，称取磨耗后质量，准至 1g。

4.14.4 试验结果处理

1 各级配石料质量损失百分率按式 (4.14.4) 计算 (准至

0.1%)：

$$L = \frac{G_1 - G_2}{G_1} \times 100 \% \quad (4.14.4)$$

式中：L——各级配石料质量损失百分率，%；

G_1 ——原石料质量，g；

G_2 ——试验后石料质量，g。

2 两次试验误差不应超过平均值的 5% 或 200 转与 1000 转之间、100 转与 500 转之间损失率的比值，应小于 0.2。

3 石料质量评定标准，a、b、c 级配的试样，经 200 转或 1000 转旋转后的质量损失率，分别不应超过 10% 和 40%；A、B、C、D 级配的试样，经 100 转或 500 转旋转后，质量损失率分别不应超过 10% 和 40%。

5 骨料碱活性

5.1 骨料碱活性检验 (岩相法)

5.1.1 目的及适用范围

通过肉眼和显微镜观察, 鉴定各种砂、石骨料的种类和矿物成分, 从而检验碱活性骨料的品种和数量。

5.1.2 仪器设备

1 筛: 砂石筛各一套, 包括孔径为 150 (120) mm、80mm、40mm、20mm、5mm、2.5mm 的圆孔筛和孔径为 1.25mm、0.63mm、0.315mm、0.16mm 的方孔筛, 以及筛盖和底盘;

2 磅秤: 称量 100kg, 感量 100g;

3 天平: 称量 1kg, 感量 0.5g;

4 切片机、磨片机、镶嵌机;

5 实体显微镜、偏光显微镜;

6 金刚砂 (150 号、400 号、600 号、800 号)、树胶 (如冷杉胶等)、载玻片、盖玻片、地质锤、砧板及酒精灯等。

5.1.3 试验步骤

1 取样:

1) 用四分法选取石料, 风干后进行筛分, 然后按表 5.1.3-1 所规定的数量称取试样。

2) 砂样用四分法缩减至约 5kg, 取约 2kg 砂样冲洗干净, 在 $(105 \pm 5)^\circ\text{C}$ 烘箱中烘干, 冷却后按 3.1 “砂料颗粒级配试验” 方法进行筛分, 然后按表 5.1.3-2 规定的数量称取砂样。

2 石料的鉴定:

1) 将试样逐粒进行肉眼鉴定。必要时可将颗粒放在砧板上用地质锤击碎 (注意应使岩石碎片损失最小), 观察颗粒

新鲜断口。

2) 鉴定后按下列准则分类:

a) 岩石名称及物理性质: 包括大体上的矿物成分、风化程度、有无裂隙, 以及坚硬性、有无包裹体和断口形状等。

表 5.1.3-1 石料试样数量表

| 石料粒径 mm | 试样数量 kg | 备注 |
|----------------|------------|--|
| >150 | 视需要定 | 1. 大于 150mm 的颗粒, 当工程需要应用时, 应参照 150mm ~ 80mm 一级进行试验 2. 试样数量也可用颗粒计, 但每级至少 300 颗 |
| 150 (120) ~ 80 | 240 | |
| 80 ~ 40 | 150 | |
| 40 ~ 20 | 50 | |
| 20 ~ 5 | 10 | |

表 5.1.3-2 砂料试样数量表

| 砂样粒径 mm | 砂样质量 g | 砂样粒数颗 | 备注 |
|------------|-----------|--------|-----------------|
| 5.0~2.5 | 100 | 至少 300 | 两种取样方法可 任选一种 |
| 2.5~1.25 | 50 | 至少 300 | |
| 1.25~0.63 | 25 | 至少 300 | |
| 0.63~0.315 | 10 | 至少 300 | |
| 0.315~0.16 | 10 | 至少 300 | |
| 小于 0.16 | 5 | 至少 300 | |

b) 化学性质: 分为在混凝土中可能或不能产生碱—骨料反应两种。

c) 对初步确定为碱活性骨料的岩石颗粒, 应制成薄片, 在显微镜下鉴定矿物组成、结构等, 并测定其隐晶质, 玻璃质成分的含量。

d) 石料鉴定时可按照表 5.1.3-3。

表 5.1.3-3 常见碱活性岩石

| 岩石类别 | 岩石名称 | 碱活性矿物 |
|------|---------------------------------|-------------------------------|
| 火成岩 | 流纹岩 安山岩 松脂岩 珍珠岩 黑曜岩 | 酸性—中性火山玻璃、隐晶—微晶石英、鳞石英、方石英 |
| | 花岗岩 花岗闪长岩 | 应变石英、微晶石英 |
| 沉积岩 | 火山熔岩 火山角砾岩 凝灰岩 | 火山玻璃 |
| | 石英砂岩 硬砂岩 | 微晶石英、应变石英、微晶石英、应变石英、喷出岩及火碎屑岩屑 |
| | 硅藻土 碧玉 燧石 | 蛋白石 玉髓、微晶石英 蛋白石、玉髓、微晶石英 |
| | 碳酸盐岩 | 细粒泥质灰质白云岩或白云质灰岩、硅质灰岩或硅质白云岩 |
| 变质岩 | 板岩 千枚岩 | 玉髓、微晶石英 |
| | 片岩 片麻岩 | 微晶石英、应变石英 |
| | 石英岩 | 应变石英 |

3 砂料鉴定。将砂样放在实体显微镜下挑选，鉴别出碱活性骨料的种类及含量。小粒径砂在实体显微镜下挑选有困难时，需在镶嵌机上压型（用树胶或环氧树脂胶结）制成薄片，在偏光显微镜下鉴定。

5.1.4 试验结果处理

1 石料如进行全分析，需按表 5.1.4-1 列出各种岩石的成分及其含量；如只分析碱活性骨料，则按表 5.1.4-2 列出碱活性骨料的种类和含量。砂料一般只分析活性骨料的种类和含量，鉴

定结果应按表 5.1.4-3 格式列出。

表 5.1.4-1 石料岩相鉴定表

| 岩石名称 | 不同粒径骨料质量百分数 % | | | | 岩相描述（颜色、硬度、风化程度等） | 物理性质（以优劣评定） | 化学性质（注明有害或无害） |
|------|-----------------|----------|----------|---------|-------------------|-------------|---------------|
| | 150 (120)~80 mm | 80~40 mm | 40~20 mm | 20~5 mm | | | |
| | | | | | | | |

表 5.1.4-2 石料中碱活性骨料含量表 %

| 碱活性骨料名称 | 骨料粒径 mm | | | |
|---------|--------------|-------|-------|------|
| | 150 (120)~80 | 80~40 | 40~20 | 20~5 |
| | | | | |

表 5.1.4-3 砂料中碱活性骨料含量表

| 样品组成 | | 碱活性骨料含量 % | | |
|-------|-------|-----------|-------|----|
| 粒径 mm | 筛余量 % | 占本级样品重 | 占总样品重 | 合计 |
| | | | | |

2 根据鉴定结果，如骨料含有碱活性成分时，还应用化学法等进行检验。

5.2 骨料碱活性检验（化学法）

5.2.1 目的及适用范围

在规定条件下，测定碱溶液和骨料反应溶出的二氧化硅浓度及碱度降低值，借以判断骨料在使用高碱水泥的混凝土中是否产生危害性的反应。本法不适用于含碳酸盐的骨料。不能鉴定由于

微晶石英或变形石英所导致的众多慢膨胀骨料。

5.2.2 仪器设备及试剂

1 仪器设备:

- 1) 反应器: 容量 50mL~70mL, 用不锈钢或其他耐热抗碱材料(如白银)制成, 并能密封不透气漏水, 其形式、尺寸如图 5.2.2;
- 2) 抽滤装置: 10L/min 的真空泵或其他效率相同的抽气装置, 500mL 抽滤瓶等;
- 3) 分光光度计: 72 型分光光度计或其他具有同等性能的仪器(如不用比色法测定二氧化硅的含量就不需此仪器);
- 4) 研磨设备: 小型破碎机和粉磨机;
- 5) 筛: 孔径分别为 0.16mm、0.315mm;
- 6) 天平: 称量 100g (或 200g), 感量 0.1mg;
- 7) 恒温水浴: 能在 24h 内保持 $80^{\circ}\text{C} \pm 1^{\circ}\text{C}$;
- 8) 高温炉: 最高温度 1000°C 。

2 试剂: 分析纯。

5.2.3 试验步骤

1 配制 1.000mol/L 氢氧化钠溶液: 称取 40g 分析纯氢氧化钠, 溶于 1000mL 新煮沸并经冷却的蒸馏水中摇匀, 贮于装有钠石灰干燥管的聚乙烯瓶中。配制后的氢氧化钠溶液应用邻苯二甲酸氢钾标定。

标定: 称取已在 $105^{\circ}\text{C} \sim 110^{\circ}\text{C}$ 烘 2h 的邻苯二甲酸氢钾(分析纯) 4g (准至 0.1mg) 置于 250mL 锥形瓶内, 加入 50mL 新煮沸冷却的蒸馏水, 再加 2~3 滴酚酞指示剂, 立即用氢氧化钠标准溶液滴定至微红色在 30s 内不褪色为终点, 记录所耗体积。同时做空白试验。氢氧化钠标准溶液的浓度按式 (5.2.3-1) 计算:

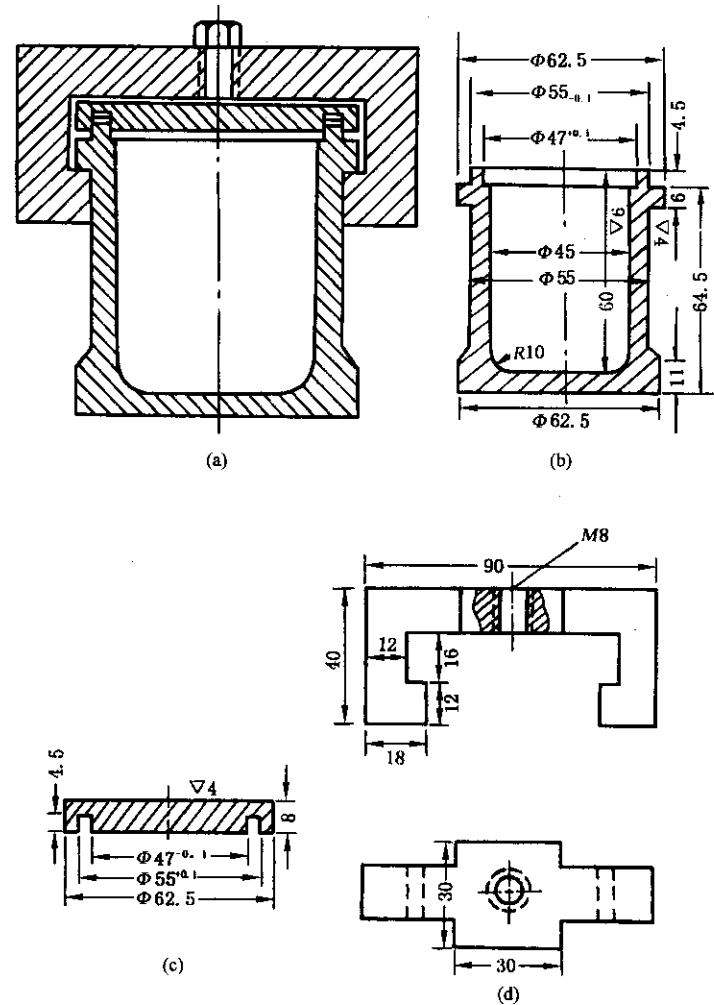
$$C = \frac{m}{(V - V_0) \times 204.23} \times 1000 \quad (5.2.3-1)$$

式中: C ——氢氧化钠标准溶液的浓度, mol/L;

m ——邻苯二甲酸氢钾的质量, g;

V ——消耗氢氧化钠标准溶液的体积, mL;

V_0 ——空白试验消耗氢氧化钠标准溶液的体积, mL;



(a) 反应器总体图; (b) 反应器筒体; (c) 反应器筒盖; (d) 反应器筒盖夹具

图 5.2.2 反应容器图 (单位: mm)

204.23——邻苯二甲酸氢钾的摩尔质量, g。

标定三次, 差值不得超过 0.001mol/L, 取其平均值。

2 准备试样: 取有代表性的骨料样品约 500g, 用破碎机及粉磨机破碎后, 在 0.16mm 和 0.315mm 的筛子上过筛, 弃去通过 0.16mm 筛的颗粒。留在 0.315mm 筛上的颗粒需反复破碎, 直到全部通过 0.315mm 筛为止。然后用磁铁吸除破碎样品时带入的铁屑。为了保证小于 0.16mm 的颗粒全部弃除, 应将样品放在 0.16mm 的筛上, 先用自来水冲洗, 再用蒸馏水冲洗。一次冲洗的样品不多于 100g。洗涤过的样品, 放在 $(105 \pm 5)^\circ\text{C}$ 烘箱中烘 $20\text{h} \pm 4\text{h}$, 冷却后, 再用 0.16mm 筛筛去细屑, 制成试样。

3 称取备好的试样 $25\text{g} \pm 0.05\text{g}$ 三份。将试样放入反应器中, 用移液管加入 25mL 经标定的氢氧化钠溶液。另取 2~3 个反应器不放样品, 加入同样的氢氧化钠溶液作为空白试验。

4 将反应器的盖子盖上 (带橡皮垫圈), 轻轻旋转摇动反应器, 以排出粘附在试样上的空气, 然后加夹具密封反应器。

5 将反应器放在 $80^\circ\text{C} \pm 1^\circ\text{C}$ 的恒温水浴中 24h, 然后取出, 将其放在流动的自来水中冷却 $15\text{min} \pm 2\text{min}$, 立即开盖, 用瓷质古氏坩埚过滤 (坩埚内应放一块大小与坩埚底相吻合的快速滤纸)。过滤时, 将坩埚放在带有橡皮坩埚套的巴氏漏斗上, 巴氏漏斗装在抽滤瓶上。抽滤瓶中放一支容量 35mL~50mL 的干燥试管, 用以收集滤液。

注: 为避免氢氧化钠溶液与玻璃器皿发生反应, 影响试验的精度, 建议采用塑料漏斗和塑料试管, 或在玻璃漏斗和试管上涂一层石蜡。

6 开动抽气系统, 将少量溶液倾入坩埚中润湿滤纸, 使之紧贴于坩埚底部, 然后继续倾入溶液, 不要搅动反应器内的残渣。待溶液全部倾出后, 停止抽气, 用不锈钢或塑料小勺将残渣移入坩埚中并压实, 然后再抽气。调节气压在 50.66kPa 直至每 10s 滤出溶液一滴为止。

注: 同一组试样及空白试验的过滤条件都应当相同。

7 过滤完毕, 立即将滤液摇匀, 用移液管吸取 10mL 滤液

移入 200mL 容量瓶中, 稀释至刻度, 摇匀, 以备测定溶解的二氧化硅含量和碱度降低值用。

注: 此稀释液应在 4h 内进行分析, 否则应移入清洁、干燥的聚乙烯容器中密封保存。

8 测定可溶性二氧化硅的含量 (S_c)。可在称量法、容量法或比色法中任选一种方法来测定。

1) 称量法:

a) 吸取 100mL 稀释液, 移入蒸发皿中, 加入 5mL~10mL 浓盐酸 ($\rho = 1.19\text{kg/L}$), 在水浴上蒸至湿盐状态, 再加入 5mL~10mL 浓盐酸 ($\rho = 1.19\text{kg/L}$), 继续加热至 70°C 左右, 搅匀, 加入 10mL 新配制的 1% 动物胶 (1g 动物胶溶于 100mL 热水中), 保温并搅拌 3min~5min, 冷却后用慢速定量滤纸过滤。先用每升含 5mL 盐酸的热水洗涤沉淀, 再用热蒸馏水充分洗涤, 直至无氯离子反应为止。

b) 将沉淀物连同滤纸移入坩埚中, 先在普通电炉上烘干并灰化, 再放在 950°C 的高温炉中灼烧 (升温至 950°C , 恒温 0.5h) 至恒量 (W_2)。

c) 用上述同样方法测定空白试验稀释液中二氧化硅的含量 (W_1)。

d) 滤液中二氧化硅的含量按式 (5.2.3-2) 计算:

$$S_c = (W_2 - W_1) \times 3330 \quad (5.2.3-2)$$

$$3330 = \frac{1000}{5} \times \frac{1000}{60.06} \quad (60.06 \text{ 为二氧化硅的摩尔质量})$$

式中: S_c ——滤液中的二氧化硅浓度, mmol/L;

W_2 ——100mL 试样的稀释液中二氧化硅含量, g;

W_1 ——100mL 空白试验的稀释液中二氧化硅含量, g。

2) 容量法:

a) 试剂配制 15% 氟化钾: 称取 30g 氟化钾, 置于聚四氟乙烯杯中, 加入 150mL 水, 再加入硝酸和盐酸各 25mL,

并加入氯化钾至饱和。放置 0.5h 后,用涂蜡漏斗过滤置于聚乙烯瓶中备用。

乙醇洗液:将无水乙醇与水 1:1 混合,加入氯化钾至饱和。

0.1mol/L 氢氧化钠溶液:以 4g 氢氧化钠溶于 1000mL 新煮沸并冷却后的蒸馏水中,摇匀,贮于装有钠石灰干燥管的聚乙烯瓶中。配制后的氢氧化钠溶液应以邻苯二甲酸氢钾标定。标定方法同 5.2.3 中 1 款,仅邻苯二甲酸氢钾称取量改为 0.4g。

b) 测定步骤:吸取 10mL~15mL 稀释液(视二氧化硅的含量而定),放入 300mL 聚四氟乙烯杯中,加入蒸馏水,控制溶液的体积在 50mL 以内。加入浓硝酸 3mL,用塑料棒搅拌溶液并加入氯化钾至饱和,再慢慢加入 15% 氯化钾溶液 10mL~12mL,继续搅拌 1min 后,放置 15min,用塑料或涂蜡漏斗和中速滤纸过滤。用乙醇洗液洗沉淀及烧杯 2~3 次,将沉淀连同滤纸取出放入原烧杯中,用 10mL 乙醇洗液淋洗烧杯壁,加入 15 滴酚酞指示剂,用滴定管滴入 0.1mol/L 氢氧化钠溶液,用塑料棒仔细搅动滤纸并擦洗杯壁,以中和未洗去的酸,直至红色不褪。然后加入 100mL 刚煮沸蒸馏水(此水应先加入数滴酚酞指示剂并用 NaOH 溶液滴至微红色)。在搅拌中用氢氧化钠溶液滴定呈微红色。

c) 用同样方法测定空白试验的稀释液。

d) 滤液中二氧化硅的含量按式(5.2.3-3)计算:

$$S_c = \frac{20(V_2 - V_1)N}{V_0} \times \frac{15.02}{60.06} \times 1000 \quad (5.2.3-3)$$

式中: S_c ——滤液中的二氧化硅浓度, mmol/L;

N ——氢氧化钠溶液的浓度, mol/L;

V_2 ——测定试样的稀释液消耗氢氧化钠溶液量, mL;

V_1 ——测定空白稀释液消耗氢氧化钠溶液量, mL;

V_0 ——吸取稀释液的数量, mL。

3) 比色法:

a) 试剂配制钼蓝显色剂:将 20g 草酸, 15g 硫酸亚铁铵溶于 1000mL 1.5mol/L 的硫酸中。二氧化硅标准溶液:称取二氧化硅优级纯试剂 0.1000g, 置于铂坩埚中, 加入无水碳酸钠 2.5g~3.0g, 混匀, 于 900℃~950℃ 下熔融 20min~30min, 取出冷却。在烧杯中加 400mL 热水, 搅拌至全部溶解后, 称入 1000mL 容量瓶中, 稀释至刻度, 摇匀, 立即移入塑料瓶中保存。此溶液每毫升含二氧化硅 0.1mg。

10% 钼酸铵溶液:将 100g 钼酸铵溶于 400mL 热水中, 过滤后稀释至 1000mL。

以上溶液贮存在聚乙烯瓶中可保存一个月。

0.02mol/L 高锰酸钾溶液。

5% 盐酸。

b) 标准曲线的绘制:吸取 0.5mL、1.0mL、2.0mL、3.0mL、4.0mL 二氧化硅标准溶液, 分别装入 100mL 容量瓶中, 用水稀释至 30mL。各依次加入 5% 盐酸 5mL, 摇匀; 10% 钼酸铵溶液; 2.5mL、0.02mol/L 高锰酸钾一滴, 摇匀放置 10min~20min; 再加入钼蓝显色剂 20mL, 立即摇匀并用水稀释至刻度, 摇匀。5min 后, 在分光光度计上于波长为 660nm 下测吸光度。以浓度为横坐标, 吸光度为纵坐标, 绘制标准曲线。

c) 稀释液中二氧化硅含量的测定:吸取稀释液 5mL 置于 100mL 容量瓶中, 按二氧化硅标准溶液的操作方法显色并测定其吸光度。根据吸光度, 即可在标准曲线上查出相应的二氧化硅含量。

d) 用同样方法测定空白试验的稀释液。

注:钼蓝比色法测定二氧化硅具有很高的灵敏度,测定时吸取稀释液的毫升数应根据二氧化硅含量而定,使其消光值落在标准曲线中段为宜。

e) 滤液中的二氧化硅浓度按式 (5.2.3-4) 计算:

$$S_c = \frac{20(C_2 - C_1)}{V_0} \times \frac{1000}{60.06} \times 1000 \quad (5.2.3-4)$$

式中: S_c ——滤液中的二氧化硅浓度, mmol/L;

C_2 ——试样的稀释液中二氧化硅含量, g;

C_1 ——空白试验稀释液中二氧化硅含量, g;

V_0 ——吸取稀释液的数量, mL。

9 测定碱度降低值 (R_c) 可用单终点法或双终点法。

1) 试剂配制:

0.05mol/L 盐酸标准溶液: 量取 4.2mL 浓盐酸 ($\rho = 1.19\text{kg/L}$) 稀释至 100mL。

碳酸钠标准溶液: 称取 0.05g (准至 0.1mg) 无水碳酸钠 (首先须经 180℃ 烘箱内烘 2h, 冷却后称量), 置于 125mL 的锥形瓶中, 用新煮沸的热蒸馏水溶解。以甲基橙为指示剂, 标定盐酸并计算至 0.0001mol/L。

甲基橙指示剂: 取 0.1g 甲基橙溶解于 100mL 蒸馏水中。

2) 单终点法的测定:

a) 吸取 20mL 稀释液置于 125mL 的锥形瓶中, 加入酚酞指示剂 2~3 滴, 用 0.05M 盐酸标准溶液滴定至无色。

b) 用同样的方法确定空白试验的稀释液。

c) 碱度降低值按式 (5.2.3-5) 计算:

$$R_c = (20N/V_1)(V_3 - V_2) \times 1000 \quad (5.2.3-5)$$

式中: R_c ——碱度降低值, mmol/L;

N ——盐酸标准溶液的浓度, mol/L;

V_1 ——吸取稀释液的数量, mL;

V_2 ——滴定试样的稀释液消耗盐酸标准溶液量, mL;

V_3 ——滴定空白稀释液消耗盐酸标准溶液量, mL。

3) 双终点法的测定: 用单终点法到达酚酞终点后, 记下所消耗的盐酸标准溶液的毫升数, 然后加入 2~3 滴甲基橙指示剂, 继续滴定至溶液呈橙色, 此时上式中的 V_2 或 V_3 按式 (5.2.3-6) 计算:

$$V_2 \text{ 或 } V_3 = 2P - T \quad (5.2.3-6)$$

式中: P ——滴定至酚酞终点消耗盐酸标准溶液量, mL;

T ——滴定至甲基橙终点消耗盐酸标准溶液量, mL。

将 V_2 或 V_3 值代入式 (5.2.3-5) 即得双终点法的碱度降低值。

5.2.4 试验结果处理

1 以三个试样测值的平均值作为试验结果。单个测值与平均值之差不得大于下述范围:

1) 当平均值等于或小于 100mmol/L 时, 差值不得大于 12mmol/L;

2) 当平均值大于 100mmol/L 时, 差值不得大于 12%。

误差超过上述范围的测值应剔除, 取其余两个测值的平均值作为试验结果。如一组试验的测值少于两个时, 应重做试验。

2 骨料活性的评定: 当试验结果出现 $R_c > 70$ 而 $S_c > R_c$ 或 $R_c < 70$ 而 $S_c > 35 + R_c/2$ 中的任何一种, 该试样就被评为具有潜在有害反应, 但不作为最后结论, 还需进行砂浆长度法试验。如果不出现上述情况, 则评定为非活性骨料。

5.3 骨料碱活性检验 (砂浆长度法)

5.3.1 目的及适用范围

1 测定水泥砂浆试件的长度变化, 以鉴定水泥中的碱与活性骨料间的反应所引起的膨胀是否具有潜在危害。

2 本方法是在岩相法检验与化学法检验均不能作出定论时进行。适用于碱骨料反应较快的碱-硅酸盐反应和碱-硅酸反

应。不适用于碱—碳酸盐反应。

5.3.2 仪器设备

- 1 筛：与 2.1 “砂料颗粒级配试验”有关规定相同；
- 2 胶砂搅拌机、铁勺、量筒、秒表、跳桌等；
- 3 镩刀及截面为 14mm×13mm、长 120mm~150mm 的硬木制捣棒；
- 4 试模和测头（埋钉）：金属试模，规格为 25.4mm×25.4mm×285mm。试模两端正中有小孔，以便测头在此固定埋入砂浆；测头用不锈钢制成；
- 5 养护筒：用防腐材料（如塑料等）制成，应不漏水，不透气，加盖后放在养护室中能确保筒内空气相对湿度为 95% 以上，筒内设有试件架，架下盛有水，试件垂直立于架上并不与水接触；
- 6 测长仪或比长仪：测量范围 275mm~300mm，精度 0.01mm；
- 7 室温为 38℃±2℃的养护室。

5.3.3 试验步骤

1 试验准备：

- 1) 水泥：水泥含碱量为 1.2%，低于此值可掺浓度 10% 的 NaOH 溶液，将系统的含碱量调至水泥量的 1.2%±0.05%。对于具体工程，如该工程拟用水泥含碱量高于此值，则用该种水泥试验。

注：水泥含碱量以氧化钠（Na₂O）计，氧化钾（K₂O）换算为氧化钠时乘以换算系数 0.658。

- 2) 骨料：砂料使用工程实际用砂，或拟用砂。将砂样缩分成约 5kg，按表 4.3.3 中所示级配及比例组合成试验用料，并将试样洗净晾干。石料，将试样缩分至约 5kg，破碎筛分后，各粒级都要在筛上用水冲净粘附在骨料上的淤泥和细粉，然后烘干备用。骨料按表 5.3.3 的级配配成试验用料。

表 5.3.3 砂料级配表

| 筛孔尺寸 mm | 5~2.5 | 2.5~1.25 | 1.25~0.63 | 0.63~0.315 | 0.315~0.16 |
|------------|-------|----------|-----------|------------|------------|
| 分级质量 % | 10 | 25 | 25 | 25 | 15 |

- 3) 砂浆配合比：水泥与砂的质量比为 1:2.25。一组三个试件共需水泥 400g，砂 900g。砂浆用水量按砂浆流动度选定，跳桌跳动次数为：6s 跳动 10 次，以流动度在 105mm~120mm 为准。
- 2 试件制作：
 - 1) 成型前 24h，将试验所用材料（水泥、砂、拌和水等）放入 20℃±2℃的恒温室中。
 - 2) 砂浆制备：先将称好的水泥、骨料倒入搅拌锅内，开动搅拌机，拌和 5s 后，徐徐加水，20s~30s 加完，自开动机起搅拌 180s±5s 停车，将粘在叶片上的砂浆刮下，取下搅拌锅。
 - 3) 砂浆分两层装入试模内，每层捣 20 次。注意测头周围应填实，浇捣完毕后用镩刀刮除多余砂浆，抹平表面，编号，并标明测定方向。
- 3 试件的养护及测量：
 - 1) 试件成型完毕后，带模放入标准养护室，养护 24h±4h 后，脱模（当试件强度较低时，可延至 48h 脱模）。脱模后立即测量试件的长度。此长度为试件的基准长度。测长应在 20℃±2℃的恒温室中进行。每个试件至少重复测试两次，取差值在仪器精度范围内的两个读数的平均值作为长度测定值。待测的试件须用湿布覆盖，以防止水分蒸发。
 - 2) 测量后将试件放入养护筒中，盖严筒盖放入 38℃±2℃的养护室里养护（一个筒内的试件品种应相同）。
 - 3) 测长龄期可自测基长后算起 2 周、1 个月、2 个月、3 个

月、6个月、9个月、12个月，如有必要还可适当延长。在测长前一天，应把养护筒从 $38^{\circ}\text{C} \pm 2^{\circ}\text{C}$ 的养护室取出，放入 $20^{\circ}\text{C} \pm 2^{\circ}\text{C}$ 的恒温室。试件的测长方法与测基长时相同，测量完毕后，应将试件调头放入养护筒中，盖好筒盖，放回 $38^{\circ}\text{C} \pm 2^{\circ}\text{C}$ 的养护室继续养护到下一测试龄期。

- 4) 在测量时应应对试件进行观察，内容包括试件变形，裂缝，渗出物（应注意有无胶体物质），并作记录。

5.3.4 试验结果处理

- 1 试件的膨胀率按式 (5.3.4) 计算：

$$\epsilon_t = \frac{L_t - L_0}{L_0 - 2\Delta} \times 100\% \quad (5.3.4)$$

式中： ϵ_t ——试件在 t 天龄期的膨胀率，%；

L_t ——试件在 t 天龄期的长度，mm；

L_0 ——试件的基准长度，mm；

Δ ——测头（即埋钉）的长度，mm。

- 2 以三个试件测值的平均值作为某一龄期膨胀率的测定值。

- 3 试验精度应符合下述要求：膨胀率小于 0.020% 时，单个测值与平均值的差值不得大于 0.003%；膨胀率大于 0.020% 时，单个测值与平均值的差值不得大于平均值的 15%。超过上述规定时需查明原因，取其余两个测值的平均值作为该龄期膨胀率的测定值。当一组试件的测值少于两个时，该龄期的膨胀率须通过补充试验确定。

- 4 评定标准

- 1) 对于砂料，当砂浆半年膨胀率超过 0.10%，或三个月膨胀率超过 0.05% 时（只有在缺少半年膨胀率资料时才有效），即评为具有危害性的活性骨料。反之，如低于上述数值，则评为非活性骨料。
- 2) 对于石料，当砂浆半年膨胀率低于 0.10%，或三个月膨胀率低于 0.05% 时（只有在缺少半年膨胀率资料时才有效），

即评为非活性骨料。反之，如超过上述数值时，应判为具有潜在危害性的活性骨料。

5.4 碳酸盐骨料的碱活性检验

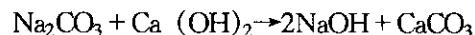
5.4.1 目的及适用范围

在规定条件下测量碳酸盐骨料试件在碱溶液中产生的长度变化，以鉴定其作为混凝土骨料是否具有碱活性。

本方法适用于碳酸盐岩石的研究与料场初选。

5.4.2 基本原理

碱—碳酸盐反应主要是脱（去）白云石反应，即某些特定的微晶白云石和氢氧化钠（NaOH）、氢氧化钾（KOH）等碱类反应生成氢氧化镁 $[\text{Mg}(\text{OH})_2]$ 即水镁石和碳酸盐等。这些生成物和水泥水化产物氢氧化钙 $[\text{Ca}(\text{OH})_2]$ 又起反应，重新生成碱，使脱白云石反应继续下去，直到白云石被完全作用完，或碱的浓度被继续发生的反应降至足够低为止。其反应式可归纳为：



本试验是用固定浓度的碱，浸泡碳酸盐岩样，定期测量脱白云石时岩样的膨胀过程。

5.4.3 仪器设备及试剂

- 1 仪器设备：

- 1) 钻机：装有圆筒钻头；

- 2) 锯石机、磨片机；

- 3) 试件养护瓶：要求制瓶材料不与碱溶液起反应，盖子能严密盖紧，以免溶液变质和改变浓度。一般可用厚度不小于 0.5mm 的聚氯乙烯瓶；

- 4) 测长仪：量程 25mm~50mm，精度 0.01mm。

- 2 试剂：氢氧化钠溶液：将 $40\text{g} \pm 1\text{g}$ 的氢氧化钠（化学纯）溶于 1L 蒸馏水中。

5.4.4 试验步骤

1 取样：为了取得有代表性的试件，应在同块岩石具有不同岩性的方向上取样。如岩石层理不清，则应在三个相互垂直的方向上各取一个试件，经碱液浸泡后，取其膨胀值最大的一个，其余弃之。岩样的大小应符合试件加工要求。

2 试件加工：试件形状为圆柱体，直径 $9\text{mm} \pm 1\text{mm}$ ，长 $35\text{mm} \pm 5\text{mm}$ 。加工时应避免试件表面由于磨光或其他某些作用而变质，影响碱溶液进入岩样的速率。

3 试件养护：试件编号后，放入盛有蒸馏水的瓶中，置于 $20^\circ\text{C} \pm 2^\circ\text{C}$ 的恒温室内，每隔 24h 取出擦干表面水分，进行测长，直至试件前后两次测得的长度变化率之差不超过 0.02% 时为止（一般需 2d~5d）。此最后一次测得的试件长度为基准长度。将测完基长的试件浸入盛有 1mol/L 氢氧化钠溶液的瓶中。液面必须超过试件顶面 1cm 以上，每个试件的平均液量至少 50mL。同一个瓶中不得浸泡不同品种的试件。盖严瓶盖后，置于 $20^\circ\text{C} \pm 2^\circ\text{C}$ 的恒温室中保存。溶液每六个月更换一次。

4 试件测长：测长在 $20^\circ\text{C} \pm 2^\circ\text{C}$ 的恒温室中进行。每个试件测长时的方向，必须自始至终保持一致。测量时，从瓶中取出试件，应在蒸馏水中洗濯，然后将表面水擦干，进行测长。测长龄期从试件泡入碱液时算起，每 7d、14d、21d、28d 测一次，以后每 28d 测一次，如果一年以后需继续试验，则每 12 周测一次。

5 试件在浸泡期间，应观察其形态的变化，如开裂、弯曲、断裂等，并作记录。

5.4.5 试验结果处理

1 试件长度变化按式 (5.4.5) 计算（准至 0.001%）：

$$\epsilon_t = \frac{L_t - L_0}{L_0} \times 100 \quad (5.4.5)$$

式中： ϵ_t ——试件浸泡 t 天后的长度变化率，%；

L_t ——试件浸泡 t 天后的长度，mm；

L_0 ——试件的基准长度，mm。

2 测量精度要求：一个试验人员，用同一仪器测量同一试

件，其误差不应超过 $\pm 0.02\%$ ；不同试验人员，用同一仪器测量同一试件，其误差不得超过 $\pm 0.03\%$ 。

3 结果评定。浸泡 84d 试件膨胀率在 0.10% 以上时，该岩样应评为具有潜在碱活性危害，不宜作为混凝土骨料。必要时应以混凝土试验结果作出最后评定。

4 对测长龄期如果没有专门要求，至少应给出 1 周、4 周、8 周、12 周的资料。

5.5 骨料碱活性检验（砂浆棒快速法）

5.5.1 目的及适用范围

本方法能在 16d 内检测出骨料在砂浆中的潜在有害的碱-硅酸反应，尤其适合于检验反应缓慢或只在后期才产生膨胀的骨料。

5.5.2 仪器设备、试剂及防护用品

1 仪器设备：

- 1) 筛：与 3.1 “砂料颗粒级配试验” 有关规定相同；
- 2) 胶砂搅拌机，搅拌叶片末端与搅拌锅之间的空隙距离应为 $5.1\text{mm} \pm 0.3\text{mm}$ ；
- 3) 镩刀、铁勺、量筒、硬木捣棒截面为 $14\text{mm} \times 13\text{mm}$ ，长为 150mm；
- 4) 试模及测头（埋钉）：金属试模，规格为 $25.4\text{mm} \times 25.4\text{mm} \times 285\text{mm}$ 。试模两端正中有小孔，以便测头在此埋入砂浆。测头用不锈钢制成；
- 5) 养护筒：用耐腐蚀和耐高温（ 80°C ）的聚丙烯或聚乙烯制成。容器能密封，使外面的水不能进入，使容器中溶液的浓度不发生变化；
- 6) 恒温水浴箱，温度能控制在 $80^\circ\text{C} \pm 2^\circ\text{C}$ ；
- 7) 比长仪：测量范围 275mm~300mm，精度 0.01mm。

2 试剂：NaOH（分析纯）。1mol/L NaOH 溶液，浓度应在 0.99mol/L~1.01mol/L 之间。每升 NaOH 溶液中含 NaOH 40g。

3 防护用品：防酸碱的围裙、袖套、手套、胶鞋及面罩等。

5.5.3 试验步骤

1 试样制备：

- 1) 水泥：使用硅酸盐水泥。用 GB/T 750 检验，该水泥压蒸膨胀率应小于 0.20%。水泥的含碱量为 0.9% ± 0.1%。
- 2) 骨料：砂料可根据工程实际用砂，按表 5.5.3 的级配组合。粗骨料如为一种岩石，可破碎成表 5.5.3 的级配组合成试验用砂。如为多种岩石，可根据岩相检验结果，分成活性和非活性两部分，分别破碎成表 5.5.3 中所示级配，按比例组合成试验用砂。也可按工程现场粗骨料的级配来进行破碎加工。所有样品应洗净，烘干，分别贮存于密封的容器中。

表 5.5.3 砂料级配表

| 筛孔尺寸 mm | 5~2.5 | 2.5~1.25 | 1.25~0.63 | 0.63~0.315 | 0.315~0.16 |
|------------|-------|----------|-----------|------------|------------|
| 分级质量 % | 10 | 25 | 25 | 25 | 15 |

3) 砂浆配合比：水泥与砂的质量比为 1:2.25。一组三个试件，共需水泥 400g，砂 900g，砂浆水灰比为 0.47。

2 试件制作：

- 1) 成型前 24h，将试验所用材料（水泥、砂、拌和水）放入温度在 20℃ ± 2℃，相对湿度大于 50% 的恒温室中。
- 2) 砂浆制备：先将水泥与砂倒入搅拌锅内，开动搅拌机。拌和 5s 后徐徐加水，30s 加完，自开动机起搅拌 3min 停机。将粘在叶片上的砂浆刮下，取下搅拌锅。
- 3) 砂浆分两层装入试模内，每层用捣棒捣 20 次（并注意测头周围应填实），捣完用钹刀刮除多余砂浆，抹平表面。试件成型 4h 后可对试件进行编号。

3 试件的养护及测量：

1) 试件成型完毕后，连模一起放入温度为 20℃ ± 3℃，湿度 95% 以上的养护室中或养护箱中，养护 24h ± 2h 后，脱模，立即在恒温室测量试件的初始读数（作为测读基准长度的参照值）。

2) 测量完毕，将试件完全浸泡在装有自来水的密封的养护筒中，将养护筒放入温度保持在 80℃ ± 2℃ 的恒温水浴箱中恒温 24h（一个筒为同一组试件）。

3) 将养护筒从恒温水浴箱中取出，打开筒盖，将试件从筒中取出，用毛巾将表面和两端测头擦干，尽快测量试件的基准长度，试件从溶液中取出到测量完毕应在 15s ± 5s 的时间内完成。

注：每个试件测量前，均应先测标准棒，以便校正试件测值。

4) 一组试件测量完后，立即装入盛有 1mol/L NaOH 溶液的养护筒中，试件应完全浸泡在溶液中，盖好养护筒盖子，使之密封，再将养护筒放入温度为 80℃ ± 2℃ 的恒温水浴中。

5) 测量基准长度后进行三次观测，即 3d、7d、14d（从测基长后算起），观测龄期准至 1h。试件的测量方法与测基准长度相同。

6) 每次测量时，应观察试件的外观特征，有无裂缝、弯曲等。

5.5.4 试验结果处理

1 试件的膨胀率按式 (5.5.4) 计算：

$$\epsilon_t = \frac{L_t - L_0}{L_0 - 2\Delta} \times 100\% \quad (5.5.4)$$

式中： ϵ_t ——试件在 t 天龄期的膨胀率，%；

L_t ——试件在 t 天龄期的长度，mm；

L_0 ——试件的基准长度，mm；

Δ ——测头（即埋钉）的长度，mm。

以三个试件测值的平均值作为某一龄期膨胀率的测定值。

2 评定标准:

- 1) 砂浆试件 14d 的膨胀率小于 0.1%，则骨料为非活性骨料；
- 2) 砂浆试件 14d 的膨胀率大于 0.2%，则骨料为具有潜在危害性反应的活性骨料；
- 3) 砂浆试件 14d 的膨胀率在 0.1% 至 0.2% 之间的，对这种骨料应结合现场记录、岩相分析、或开展其他的辅助试验、试件观测的时间延至 28d 后的测试结果等来进行综合评定。

5.6 骨料碱活性检验（混凝土棱柱体试验法）

5.6.1 目的及适用范围

评定混凝土试件在升温及潮湿条件养护下，水泥中的碱与骨料反应所引起的膨胀是否具有潜在危害。适用于碱—硅酸反应和碱—碳酸盐反应。

5.6.2 仪器设备

- 1 筛：孔径分别为 20mm、15mm、10mm、5mm 的圆孔筛；
- 2 磅秤：称量 50kg，感量 50g；
- 3 台秤：称量 10kg，感量 5g；
- 4 振动台：频率 $50\text{Hz} \pm 3\text{Hz}$ ，空载时台面中心振幅 0.5mm；
- 5 试模：尺寸 $75\text{mm} \times 75\text{mm} \times 275\text{mm}$ ；
- 6 测头（埋钉）：直径 5mm~7mm，长 25mm，用不锈钢制成，测头均应位于试模两端的中心部位；
- 7 测长仪：测量范围为 275mm~300mm，精度 0.01mm；
- 8 养护筒：由耐磨材料（如塑料）制成，应不漏水，能密封。底部应有 $20\text{mm} \pm 5\text{mm}$ 深的水。试件垂直立在筒中，但不与水接触。

5.6.3 试验步骤

1 试样制备

- 1) 水泥：应使用硅酸盐水泥，水泥含碱量宜为 $0.9\% \pm 0.1\%$ （以 Na_2O 计，即 $\text{Na}_2\text{O} + 0.658\text{K}_2\text{O}$ ）。通过外加 10%NaOH 溶液，使试验用水泥含碱量达到 1.25%。
- 2) 骨料：
 - a) 如果试验用来评价细骨料的活性，则应用非活性的粗骨料。粗骨料的非活性也需通过试验确定。试验用细骨料细度模数为 2.7 ± 0.2 ；
 - b) 如果试验用来评价粗骨料的活性，则应用非活性的细骨料。细骨料的非活性也需通过试验确定；
 - c) 如果工程用的骨料为同一品种的材料，则试验用该粗、细骨料来评价活性；
 - d) 试验用粗骨料为三种级配：20mm~15mm、15mm~10mm 和 10mm~5mm，各取 1/3 等量混合。
- 3) 混凝土配合比：
 - a) 每米³ 混凝土水泥用量为 $420\text{kg} \pm 10\text{kg}$ ；
 - b) 水灰比为 0.42~0.45；
 - c) 粗细骨料的质量比为 6:4；
 - d) 试验中除外加 NaOH，使水泥含碱量达到 1.25% 外，不使用其他的外加剂。
- 2 试件制作
 - 1) 成型前 24h，应将试验所用材料（水泥、砂、石及拌和水等）放入 $20\text{C} \pm 2\text{C}$ 的拌和间。
 - 2) 混凝土成型用人工拌和在钢板上进行，拌和前将钢板及铁锹清洗干净，并保持表面湿润。
 - 3) 将称好的砂料与水泥倒在钢板上，用铁锹翻拌均匀，再放入称好的石料一起拌和，至少翻拌三次，然后堆成锥形，将中间扒一凹坑，加入拌和用水（外加碱应事先加入水中并搅拌均匀），小心拌和，至少翻拌六次。拌和时间从加水完毕时算起，10min 内完成。

- 4) 混凝土一次装入试模,用捣棒和抹刀捣实,然后在振动台上振动 30s,使表面泛浆为止。
- 5) 试件成型后连模一起送入 20℃ ± 3℃、相对湿度在 95% 以上的标准养护室中,在混凝土初凝前 1h~2h,对试件进行抹面,要求沿模口抹平并编号。

3 试件的养护及测量

- 1) 试件在养护室中养护 24h ± 4h 后脱模,脱模时应特别小心不要损坏测头,并尽快测试件基准长度。待测试件应用湿布盖好,以防干燥。
- 2) 试件的基准长度测量应在 20℃ ± 2℃ 的恒温室中进行。每个试件至少重复测试两次,取两次测值的平均值作为该试件的基准长度值。
- 3) 测量后将试件放入养护筒中,盖严筒盖,并放入 38℃ ± 2℃ 的养护室里养护。
- 4) 试件的龄期以测定基准长度后算起测量龄期为 1 周、2 周、4 周、8 周、13 周、18 周、26 周、39 周和 52 周,以后可半年测一次。每次测量的前一天,应将养护筒从 38℃ ± 2℃ 的养护室中取出,放入 20℃ ± 2℃ 的恒温室中,恒温 24h ± 4h。试件各龄期的测量与测量基准长度的方法相同,测量完毕后,将试件调头放入养护筒中,盖好筒盖,将养护筒放回 38℃ ± 2℃ 养护室中继续养护至下一测试龄期。
- 5) 每次测量时,应对试件进行观察,有无裂缝、变形,渗出物及反应产物等,并作详细记录。

5.6.4 试验结果处理

- 1 试件的膨胀率按式 (5.6.4) 计算 (准至 0.001%):

$$\epsilon_t = \frac{L_t - L_0}{L_0 - 2\Delta} \times 100 \quad (5.6.4)$$

式中: ϵ_t ——试件在 t 天龄期的膨胀率, %;

L_t ——试件在 t 天龄期的长度, mm;

L_0 ——试件的基准长度, mm;

Δ ——测头的长度, mm。

以三个试件测值的平均值作为某一龄期膨胀率的测定值。

2 试验精度应符合下述要求:当平均膨胀率小于 0.020% 时,同一组试件中单个试件的膨胀率的差值(最高值与最低值之差)不应超过 0.008%;当平均膨胀率大于 0.020% 时,同一组试件中单个试件的膨胀率的差值(最高值与最低值之差)不应超过平均值的 40%。

3 评定标准:当试件一年的膨胀率等于或大于 0.04% 时,则判定为具有潜在危害性反应的活性骨料;膨胀率小于 0.04% 则判定为非活性骨料。

5.7 抑制骨料碱活性能试验

5.7.1 目的及适用范围

1 以高活性的石英玻璃砂与高碱水泥制成的砂浆试件即标准试件,与掺有抑制材料的砂浆试件即对比试件,进行同一龄期膨胀率比较,以衡量抑制材料的抑制效能。

2 如骨料通过试验被评为有害活性骨料,而低碱水泥又难以取得时,也可用这种方法选择合适的水泥品种、掺合料及外加剂。

5.7.2 仪器设备

与 5.3 “骨料碱活性检验(砂浆长度法)”相同。

5.7.3 试验步骤

1 原材料的准备:

1) 水泥:

a) 标准试件:用高碱硅酸盐水泥,其含碱量约为 1.0% (以 Na_2O 计),如高碱水泥难以取得时,通过外加 10% NaOH 溶液,使试验用水泥含碱量达到 1.0%;

b) 对比试件:如为判别外加剂的抑制作用,可采用与标准试件相同的水泥;如判别掺合料的效能,对比试件所用

水泥的 75% 与标准试件所用水泥相同，其余 25% 用掺合料取代。掺合料掺量按体积计，即掺合料的绝对体积等于所取代的高碱水泥的绝对体积；如为判断某工程所用水泥有否抑制作用，即用工程所用水泥。

2) 骨料：石英玻璃砂，系用石英玻璃破碎而成，级配见表 5.7.3。

注：经破碎分级后的石英玻璃砂应冲洗干净、存放于干燥器中备用。

表 5.7.3 石英玻璃砂级配表

| 筛孔尺寸 mm | 5~2.5 | 2.5~1.25 | 1.25~0.63 | 0.63~0.315 | 0.315~0.16 |
|------------|-------|----------|-----------|------------|------------|
| 分级质量 % | 20 | 20 | 20 | 20 | 20 |

3) 砂浆配合比：每组试件三个，需水泥 400g，玻璃砂 900g。对比试件如掺掺合料时，则水泥为 300g，掺合料掺量为与 100g 水泥同体积的掺合料质量。如结合某工程，掺合料掺量应与工程推荐的掺量相同，但胶凝材料的总体积应保持不变。砂浆用水量选定方法与 5.3 “骨料碱活性检验（砂浆长度法）” 有关规定相同。

2 试件制作、养护及测长与 5.3 “骨料碱活性检验（砂浆长度法）” 有关规定相同。掺掺合料的试件，成型前应将掺合料与水泥先拌和均匀，外加剂要预先配成溶液随拌和水加入。测长龄期为 14d、56d。

5.7.4 试验结果处理

1 砂浆膨胀率的计算方法与 5.3 “骨料碱活性检验（砂浆长度法）” 有关规定相同。

2 结果评定：

1) 对掺用掺合料或外加剂的对比试件，若 14d 龄期砂浆膨胀率降低率 R_e 不小于 75%，并且 56d 的膨胀率小于 0.05%，则认为所掺的掺合料或外加剂及其相应的掺量

具有抑制碱—骨料反应的效能。膨胀率降低率按式 (5.7.4) 计算（准至 0.1%）：

$$R_e = \frac{E_s - E_1}{E_s} \times 100 \quad (5.7.4)$$

式中： R_e ——膨胀率降低率，%；

E_s ——标准试件 14d 龄期膨胀率，%；

E_1 ——对比试件 14d 龄期膨胀率，%。

2) 对工程所选用的水泥制作的对比试件，除满足 14d 龄期砂浆膨胀率降低率 R_e 不小于 75% 要求外，对比试件 14d 龄期膨胀率还不得大于 0.02%，才能认为该水泥不会产生有害碱—骨料膨胀。

DL

中华人民共和国电力行业标准

P

DL/T 5151-2001

水工混凝土砂石骨料试验规程

条文说明

主编单位：南京水利科学研究院
中国水利水电科学研究院
批准部门：中华人民共和国国家经济贸易委员会

中国电力出版社

2002 北京

目 次

| | |
|--------------|----|
| 3 细骨料..... | 75 |
| 4 粗骨料..... | 76 |
| 5 骨料碱活性..... | 77 |

3 细 骨 料

3.11 砂石料硫酸盐、硫化物含量试验

按《普通混凝土用砂质量标准及检验方法》JGJ52—92 和 JGJ 53—92《普通混凝土用碎石或卵石质量标准及检验方法》的有关条文，删去了定性检验的试验内容，修改了定量检验的内容。

4 粗 骨 料

4.8 卵石和碎石针片状颗粒含量试验

为更快、更准确地检测出针片状颗粒及体现水工混凝土骨料的特点,参照 JGJ 53—92《普通混凝土用碎石或卵石质量标准及检验方法》和 JTJ270—98《水运工程混凝土试验规程》,增补了针状规准仪、片状规准仪和卡口设定宽度表。

4.14 卵石或碎石抗磨损试验

依据美国标准 ASTM C131 Resistance to Degradation of Small-Size Coarse Aggregate by Abrasion and Impact in the Los Angeles Machine 和 ASTM C535 Resistance to Degradation of Large-Size Coarse Aggregate by Abrasion and Impact in the Los Angeles Machine,并结合我国的试验条件,修编而成。

5 骨料碱活性

5.1 骨料碱活性检验(岩相法)

原规程中表 4.0.27-6“碱活性骨料分类参考表”看起来不直观,这次作了一些改动,主要是为了便于使用。

5.3 骨料碱活性检验(砂浆长度法)

本法只适用于碱骨料反应快的骨料,而不适用于碱骨料反应慢的骨料。

参照 JGJ52—92《普通混凝土用砂质量标准及检验方法》和 JTJ270—98《水运工程混凝土试验规程》,水泥含碱量统一取 1.2%。

5.5 骨料碱活性检验(砂浆棒快速法)

砂浆棒快速法 1986 年由南非建筑研究所 Oberholster 和 Davis 提出,以后加拿大、日本、印度等国都普遍采用这种方法,美国于 1994 年将其列为正式标准 ASTM C1260-94。这个方法对于判定缓慢型碱活性反应或只在后期才产生膨胀的碱活性骨料特别有效。

本方法主要是参考 ASTM C1260-94 Potential Alkali Reactivity of Aggregates (Mortar-Bar Method) 的方法,并结合我国具体情况而编写的,主要的差别是测量仪器的精度有所降低,ASTM C1260-94 方法中仪器精度要求为 0.002mm,考虑我国测量仪器的精度,降为 0.01mm。

5.6 骨料碱活性检验(混凝土棱柱体试验法)

本方法是根据加拿大 CAN/CSA-A23.2-14A-M90 Test Method for Potential Expansivity of Cement-Aggregate Combination

(Concrete Prism Expansion Method) 编写而成。
