



中华人民共和国国家标准

GB/T 25986—2010

汽车用液化天然气加注装置

Filling device of natural gas vehicles

2011-01-10 发布

2011-05-01 实施



中华人民共和国国家质量监督检验检疫总局
中国国家标准化管理委员会

发布

前 言

本标准的附录 A、附录 B 为规范性附录。

本标准由中华人民共和国国家发展和改革委员会提出。

本标准由全国汽车标准化技术委员会(SAC/TC 114)归口。

本标准起草单位:中国汽车技术研究中心、北京航天发射技术研究所。

本标准主要起草人:郭勇、陈嵩、乔胜华、符一平、杨俊恒、王季峰。

汽车用液化天然气加注装置

1 范围

本标准规定了汽车用液化天然气加注装置的定义、型式、技术要求、试验方法、检验规则、标志、包装、运输及储存。

本标准适用于使用公称工作压力为 1.6 MPa(本标准所述压力值均为表压)工作介质符合 GB/T 19204 要求的汽车用液化天然气加注装置。

2 规范性引用文件

下列文件中的条款通过本标准的引用而成为本标准的条款。凡是注日期的引用文件,其随后所有的修改单(不包括勘误的内容)或修订版均不适用于本标准,然而,鼓励根据在本标准达成协议的各方研究是否可使用这些文件的最新版本。凡是不注日期的引用文件,其最新版本适用于本标准。

- GB/T 191 包装储运图示标志
- GB/T 1220 不锈钢棒
- GB/T 3864 工业氮
- GB/T 4240 不锈钢丝
- GB/T 4423 铜及铜合金拉制棒
- GB/T 9969 工业产品使用说明书 总则
- GB/T 10125 人造气氛腐蚀试验 盐雾试验
- GB/T 19204 液化天然气的一般特性
- GB/T 20734 液化天然气汽车专用装置安装要求
- CB/T 3764 金属镀层和化学覆盖层厚度系列及质量要求
- QB/T 3626 聚四氟乙烯棒材
- HG 2167 聚三氟氯乙烯树脂

3 术语和定义

下列术语和定义适用于本标准。

3.1

加注装置 filling device

加注装置由加液口及回气口组成,用于充装和回收车用储气瓶中液化天然气的连接部件。

3.2

加液口 filling receptacle

装在车辆上与加气机加液枪连接后给车用储气瓶充装液化天然气的连接部件。

3.3

回气口 reclaiming receptacle

装在车辆上与加气机回气枪连接后用于回收车用储气瓶中余气的连接部件。

3.4

防尘盖 protective cap

防止灰尘和水进入接口的部件。

3.5

气路通径 gas road diameter

加注装置中液化天然气实际流过的管道横截面积直径。

4 基本型式及规格型号

4.1 加液口的基本结构型式及接口尺寸,见附录 A。

4.2 回气口的基本结构型式及接口尺寸,见附录 B。

5 要求

5.1 一般要求

5.1.1 加液口和回气口的基本结构型式及接口尺寸应符合 4.1、4.2 的要求。

5.1.2 加液口气路通径应不小于 $\phi 21$ mm,回气口气路通径应不小于 $\phi 12$ mm。

5.1.3 加注装置应有防止水和灰尘进入接口并能防止接口损伤的防尘盖,有避免防尘盖脱开接口后丢失的构件,防尘盖的材质应耐低温 -80 °C。

5.1.4 加注装置应有具有自密封功能的单向阀,为了防止在加液枪和加液口分离过程中产生过大的压力,加液口应有泄去分离时所生成的气体的安全泄放孔。

5.1.5 加注装置各部件采用的材料应与使用的介质、工作寿命、环境温度等要求相适应;接口体应采用耐腐蚀的金属材料。不锈钢受力部件应选用符合 GB/T 1220、GB/T 4240 规定的面心立方晶格不锈钢材料;铜合金受力部件应符合 GB/T 4423 的规定;非金属材料应选择低温收缩率小、玻璃化温度点低、无冷流现象、寿命长及与冷流相容的,并符合 QB/T 3626、HG 2167 的规定材料。

5.1.6 加注装置中所有进行金属镀层和化学覆盖层处理部件的外观要求,应符合 CB/T 3764 中的有关规定。

5.1.7 加注装置在汽车上的安装应符合 GB/T 20734 的要求。

5.1.8 加注装置额定工作压力为 1.6 MPa,工作环境温度为: -40 °C \sim 82 °C。

5.2 性能要求

5.2.1 液静压强度

加注装置按 6.3 规定的试验方法进行液静压强度试验,在 2.4 MPa 液静压力的作用下,承压件及单向阀密封处应无泄漏,在 8 MPa 液静压力的作用下,承压件应不出现任何裂纹、永久变形。

5.2.2 气密性

加注装置按 6.4 规定的试验方法进行气密性试验,泄漏率不应超过 20×10^{-6} Nm³/h。

5.2.3 低温泄漏试验

加注装置按 6.5 规定的试验方法进行低温泄漏试验,泄漏率不应超过 20×10^{-6} Nm³/h。

5.2.4 防尘盖抗冲击载荷

防尘盖按 6.6 规定的试验方法进行抗冲击载荷试验后,防尘盖和接口不应有可见的撞痕和损坏。

5.2.5 耐用性

加注装置按 6.7 规定的试验方法完成 1 000 次工作循环和全流量冲击试验后,应满足 5.2.2 要求。

5.2.6 耐氧化性

加注装置非金属部件按 6.8 规定的试验方法完成耐氧化试验后,不应出现变形、裂纹、变质、及斑点等现象。

5.2.7 相容性

加注装置非金属材料按 6.9 规定的试验方法完成相容性试验后,不应出现裂纹和破碎的现象;材料的体积膨胀率不大于 25% 收缩率不大于 1%,重量损失率不大于 10%。

5.2.8 耐腐蚀性

5.2.8.1 按 6.10.1 规定的试验方法进行耐腐蚀性试验后用 25 倍放大镜检查,部件上不应有裂纹产生。

5.2.8.2 加注装置按 6.10.2 规定的试验方法完成盐雾试验后,检查其气密性,应符合 5.2.2 的要求。

5.2.9 耐振性

5.2.9.1 加注装置按 6.11 规定的试验方法完成耐振性试验后,紧固件应无松动,并应仍能正常开闭。

5.2.9.2 加注装置分别按 6.4.1.1 和 6.4.2.1 规定的试验方法进行试验,应符合 5.2.2 的要求。

6 试验方法

6.1 试验条件和仪表精确度

6.1.1 试验条件

除非另有规定,试验环境条件和试验介质应符合以下要求:

- a) 温度 15 °C~35 °C;
- b) 相对湿度不大于 85%;
- c) 大气压力 86 kPa~106 kPa;
- d) 试验介质应为符合 GB/T 3864 规定的合格品的液氮和干燥空气。

6.1.2 试验所用仪表精确度和量程

除非另有规定,仪表的精确度和量程应符合下列规定:

- a) 电工仪表:精确度不低于 1.0 级,量程应为测量值的 1.5~3 倍;
- b) 压力仪表:精确度不低于 1.5 级,量程应为测量值的 1.5~3 倍;
- c) 流量仪表:精确度不低于 1.5 级,量程应为测量值的 1.5~3 倍;
- d) 温度仪表:精确度为 ±0.5 °C,最小分辨率为 1 °C。

6.2 外观检验

用目测法对加注装置进行外观检验。

6.3 液静压强度试验

6.3.1 加液口液静压强度试验

6.3.1.1 耐压强度试验

从加液口出口端输入液静压力为 2.4 MPa 的水,稳压时间不少于 3 min。

6.3.1.2 耐高压强度试验

从加液口出口端输入液静压力为 8 MPa 的水,稳压时间不少于 3 min,试验后的试件不应再做其他试验。

6.3.2 回气口液静压强度试验

6.3.2.1 耐压强度试验

从回气口出口端输入液静压力为 2.4 MPa 的水,稳压时间不少于 3 min。

6.3.2.2 耐高压强度试验

从回气口出口端输入液静压力为 8 MPa 的水,稳压时间不少于 3 min,试验后的试件不应再做其他试验。

6.4 气密性试验

6.4.1 加液口气密性试验

6.4.1.1 常温气密性试验

将试件置于常温中,从出口端通入压缩空气,在管路压力为 1.8 MPa 和 0.05 MPa 处各稳压 3 min 进行检测。

6.4.1.2 高温气密性试验

将试件置于 82 ℃ 的环境中,从出口端通入压缩空气,在管路压力为 1.8 MPa 和 0.05 MPa 处各稳压 3 min 进行检测。

6.4.1.3 低温气密性试验

将试件置于 -40 ℃ 的环境中,从出口端通入压缩空气,在管路压力为 1.8 MPa 和 0.05 MPa 处各稳压 3 min 进行检测。

6.4.2 回气口气密性试验

6.4.2.1 常温气密性试验

将试件置于常温中,从出口端通入压缩空气,在管路压力为 1.6 MPa 和 0.05 MPa 处各稳压 3 min 进行检测。

6.4.2.2 高温气密性试验

将试件置于 82 ℃ 的环境中,从出口端通入压缩空气,在管路压力为 1.6 MPa 和 0.05 MPa 处各稳压 3 min 进行检测。

6.4.2.3 低温气密性试验

将试件置于 -40 ℃ 的环境中,从出口端通入压缩空气,在管路压力为 1.6 MPa 和 0.05 MPa 处各稳压 3 min 进行检测。

6.5 低温泄漏试验

6.5.1 加液口低温泄漏试验

将液氮通入试件预冷,预冷 5 min 后将试件浸入无水乙醇中。再从试件出口端通入液氮,在管路压力为 1.6 MPa 和 0.05 MPa 处各稳压 1 min 进行检测。

6.5.2 回气口低温泄漏试验

将低温氮气(温度不大于 -162 ℃)通入试件预冷,预冷 5 min 后将试件浸入无水乙醇中。再从试件出口端通入低温氮气,在管路压力为 1.6 MPa 和 0.05 MPa 处各稳压 1 min 进行检测。

6.6 防尘盖抗冲击载荷试验

防尘盖装配在固定好的接口上,直径 50 mm、质量 0.5 kg 的钢球从 0.3 m 高处落下冲击在防尘盖上最有可能引起破坏的五个点。

6.7 耐用性试验

耐用性试验包括下列所述的工作循环及全流量冲击试验,本试验应采用全新试件。

6.7.1 工作循环试验

在进行试验前将液氮通入试件预冷 5 min,每次循环应用加气装置使加液口单向阀处于开启状态并将其出口封闭,从入口输入液氮,当压力达到 1.6 MPa 后将加气装置与加液口分离,单向阀应自行关闭,使加液口内压力保持不少于 2 s 时间,然后再开启出口端卸压至 0 MPa。如此反复使单向阀开启、关闭。开闭循环频率不高于 5 次/min,循环试验总次数为 1 000 次。每完成 200 次循环试验,观察密封情况,按 6.4.1.1 规定进行常温气密性试验,如无泄漏,继续进行试验。

在进行试验前将低温氮气(温度不大于 -162 ℃)通入试件预冷 5 min,每次循环应用加气装置使回气口单向阀处于开启状态并将其出口封闭,从入口输入液氮,当压力达到 1.6 MPa 后将加气装置与回气口分离,单向阀应自行关闭,使回气口内压力保持不少于 2 s 时间,然后再开启出口端卸压至 0 MPa。如此反复使单向阀开启、关闭。开闭循环频率不高于 5 次/min,循环试验总次数为 1 000 次。每完成 200 次循环试验,观察密封情况,按 6.4.2.1 规定进行常温气密性试验,如无泄漏,继续进行试验。

6.7.2 全流量冲击试验

加液口进口供气起点压力为 1.8 MPa,不限制出口流量,每次冲击持续时间不少于 2 s,冲击结束时供气压力应不低于 1.3 MPa,然后,泄去进口处压力,使单向阀关闭。持续进行 30 次冲击试验。

回气口进口供气起点压力为 1.8 MPa,不限制出口流量,每次冲击持续时间不少于 2 s,冲击结束时

供气压力应不低于 1.3 MPa, 然后, 泄去进口处压力, 使单向阀关闭。持续进行 30 次冲击试验。

6.8 耐氧化试验

加注装置与天然气相接触的非金属部件, 在压力为 2.0 MPa, 温度为 $(70 \pm 2)^\circ\text{C}$ 的氧气中放置 96 h。

6.9 相容性试验

加注装置与天然气相接触的非金属试件应在温度为 $(23 \pm 2)^\circ\text{C}$ 、压力为 1.8 MPa 的天然气中浸泡 70 h, 浸泡完成后急速降压至 0。

6.10 耐腐蚀性试验

6.10.1 将保持最大工作应力状况(由机械装配和 1.6 MPa 气压产生)并清除了表面油污的黄铜部件, 放入温度为 $(35 \pm 2)^\circ\text{C}$ 、容积为 30 L 且内装有 0.6 L 比重为 0.94 的含水氨水的封闭试验容器中, 部件置于氨水表面上方 40 mm, 放置 10 天。

6.10.2 将加注装置出口封住并以水平位置, 按 GB/T 10125 规定的中性盐雾试验方法, 进行 96 h 的盐雾试验。

6.11 耐振性试验

将加注装置可靠地固定在振动试验台上, 频率设定为 17 Hz, 振幅设定为 1.5 mm, 沿三个互相垂直的方向各振动 2 h。

7 检验规则

7.1 检验项目按表 1。

表 1 检验项目表

序号	检验项目	检验方法	判定依据	出厂检验	型式检验	
1	外观检验	6.2	5.1.6	✓	✓	
2	加液口液静压强度	耐压强度试验	6.3.1.1	5.2.1	✓	✓
3		耐高压强度试验	6.3.1.2	5.2.1		✓
4	回气口液静压强度	耐压强度试验	6.3.2.1	5.2.1	✓	✓
5		耐高压强度试验	6.3.2.2	5.2.1		✓
6	加液口气密性试验	常温气密试验	6.4.1.1	5.2.2	✓	✓
7		高温气密试验	6.4.1.2	5.2.2		✓
8		低温气密试验	6.4.1.3	5.2.2		✓
9	回气口气密性试验	常温气密试验	6.4.2.1	5.2.2	✓	✓
10		高温气密试验	6.4.2.2	5.2.2		✓
11		低温气密试验	6.4.2.3	5.2.2		✓
12	低温泄漏试验	加液口泄漏试验	6.5.1	5.2.3		✓
13		回气口泄漏试验	6.5.2	5.2.3		✓
14	防尘盖抗冲击载荷试验	6.6	5.2.4		✓	
15	耐用性试验	6.7	5.2.5		✓	
16	耐氧化试验	6.8	5.2.6		✓	
17	相容性试验	6.9	5.2.7		✓	
18	耐腐蚀性试验	6.10	5.2.8		✓	
19	耐振性试验	6.11	5.2.9		✓	

注：“✓”表示检验项目。

7.2 出厂检验

产品出厂前应按表 1 规定项目进行出厂检验。

7.3 型式检验

在下列情况之一,加注装置必须按表 1 规定的项目进行型式检验。对新设计的产品还应按 5.1 的要求进行产品设计审查。

- a) 新设计或设计参数、工艺、材料有重大变更时;
- b) 停产半年以上,重新恢复生产;
- c) 连续生产满一年。

7.4 经检验合格后的试件,若检验项目会影响其使用性能或使用寿命者,不能作为合格产品出厂。

8 标志、包装、运输及贮存

8.1 标志

加注装置产品应有下列永久性标志:

- a) 产品名称和型号;
- b) 制造厂名或其标志;
- c) 生产批号和日期。

8.2 包装

8.2.1 产品的包装应保证搬运过程中不被损坏,应符合 GB/T 191 有关规定。

8.2.2 产品的包装箱内应附有产品合格证、使用说明书及必要的装箱清单。包装箱上应标有下列内容:

- a) 制造厂名;
- b) 产品型号和编号;
- c) 数量和毛重;
- d) 出厂日期;
- e) 外形尺寸(长×宽×高);
- f) 搬运注意事项。

8.3 运输及贮存

8.3.1 产品装运时,应轻装轻放,防止重压及碰撞,严防雨淋及化学品的侵蚀。

8.3.2 产品贮存在通风、干燥、清洁的室内。

9 出厂文件

9.1 出厂的每只产品应附有产品合格证,产品合格证应注明以下内容:

- a) 制造厂名和商标;
- b) 产品型号和编号;
- c) 检验部门的签章及检验日期。

9.2 当包装箱内有加注装置以外的附件(如接头、专用工具等)时,应附装箱清单。

9.3 出厂的每只产品应附有产品使用说明书,说明书应按 GB/T 9969 进行编写,并特别要说明以下内容:

- a) 加注装置的结构型式、功能介绍;
- b) 使用过程中的故障判别及排除方法。

附录 A
(规范性附录)

加液口的基本结构型式及接口尺寸

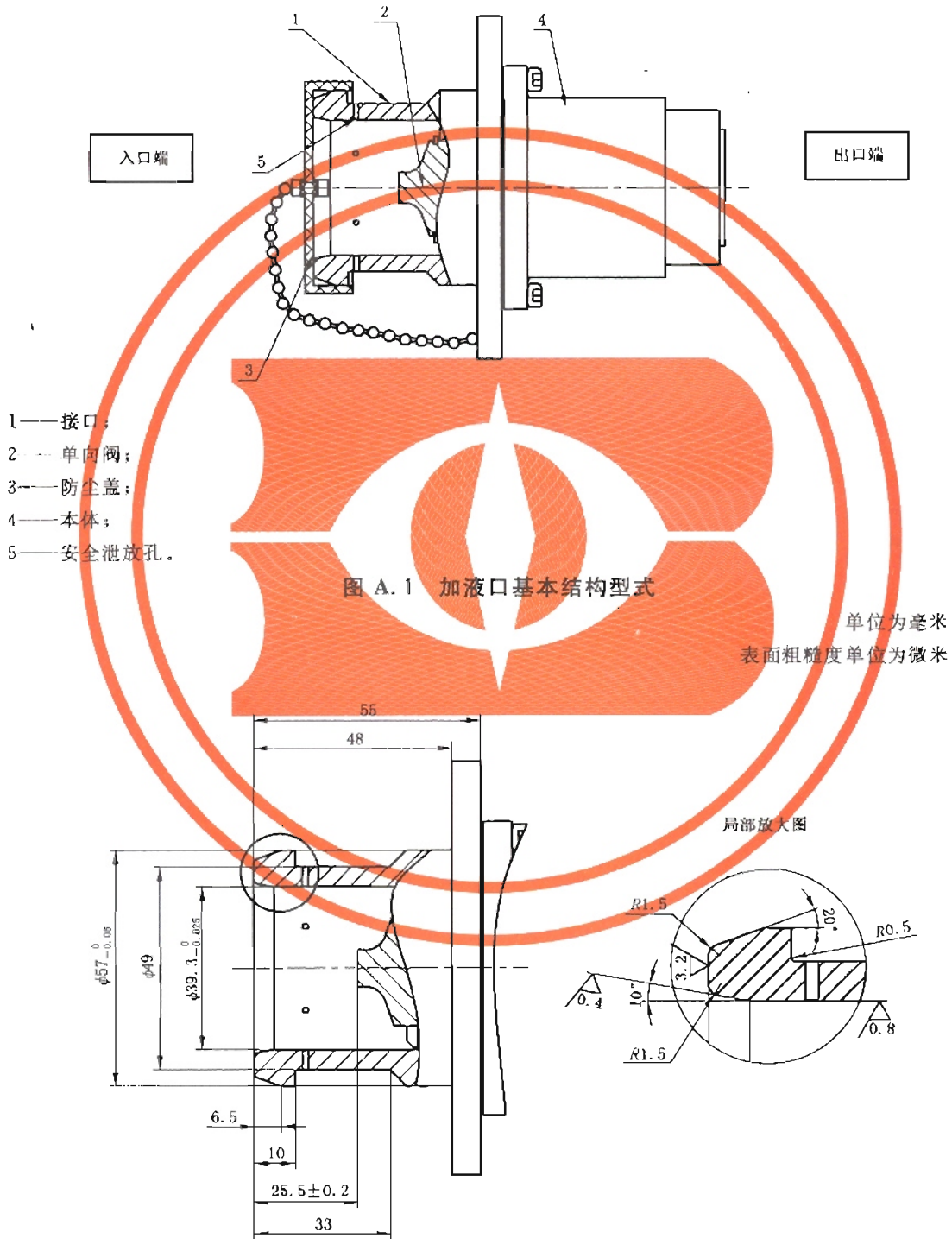
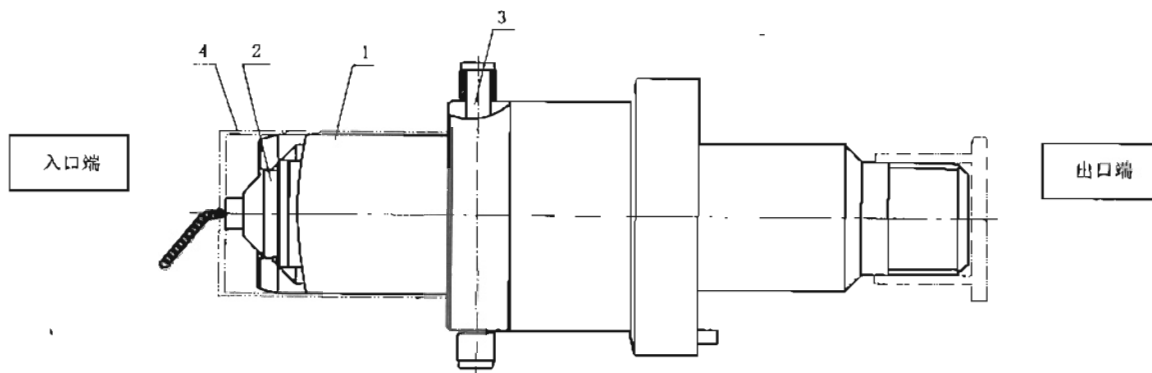


图 A.2 加液口接口尺寸

附录 B
(规范性附录)

回气口的基本结构型式及接口尺寸



- 1 --- 接口;
- 2 --- 单向阀;
- 3 --- 锁紧块;
- 4 --- 防尘盖。

图 B.1 回气口基本结构型式

单位为毫米
表面粗糙度单位为微米

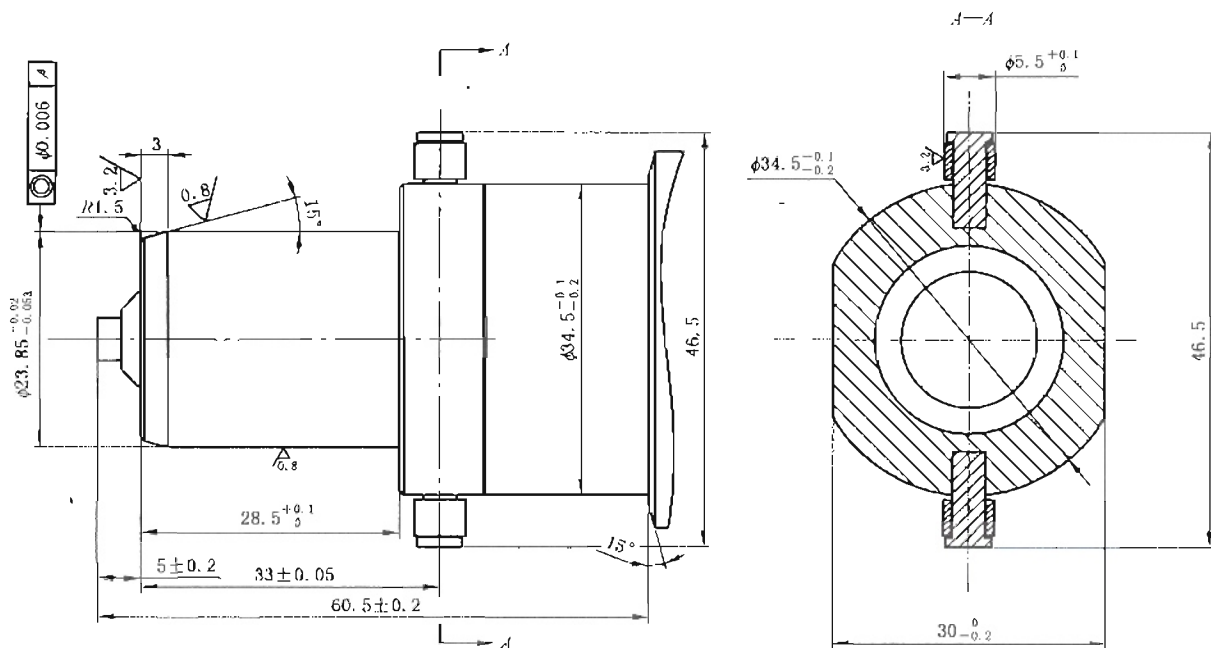


图 B.2 回气口接口尺寸

中 华 人 民 共 和 国
国 家 标 准
汽车用液化天然气加注装置
GB/T 25986—2010

*

中国标准出版社出版发行
北京复兴门外三里河北街16号
邮政编码:100045

网址 www.spc.net.cn

电话:68523946 68517548

中国标准出版社秦皇岛印刷厂印刷
各地新华书店经销

*

开本 880×1230 1/16 印张 1 字数 18 千字
2011年3月第一版 2011年3月第一次印刷

*

书号: 155066·1-42022 定价 18.00 元

如有印装差错 由本社发行中心调换
版权专有 侵权必究
举报电话:(010)68533533



GB/T 25986-2010