

中华人民共和国国家标准

GB/T 25985—2010

汽车防盗装置的保护

Protective of devices against unauthorized use of motor vehicles

2011-01-10 发布

2011-05-01 实施

中华人民共和国国家质量监督检验检疫总局 发布
中国国家标准化管理委员会

目 次

前言	I
1 范围	1
2 规范性引用文件	1
3 术语和定义	2
4 M ₁ 类和N ₁ 类汽车防盗装置的一般要求	4
5 M ₁ 类和N ₁ 类汽车防盗装置的特殊要求	5
6 M ₁ 类和N ₁ 类汽车的电子机械式和电子式防盗装置	6
7 车辆报警系统(VAS)的一般要求	6
8 车辆报警系统(VAS)的特殊要求	7
9 车辆报警系统(VAS)的运行参数和试验条件	9
10 车辆报警系统(VAS)的说明书	11
11 具有报警系统(AS)车辆的一般要求	11
12 具有报警系统(AS)车辆的特殊要求	11
13 具有报警系统车辆的试验条件	13
14 具有报警系统车辆的说明书	14
15 发动机止动装置和具有发动机止动装置车辆的一般要求	14
16 发动机止动装置和具有发动机止动装置车辆的特殊要求	14
17 发动机止动装置和具有发动机止动装置车辆的运行参数和试验条件	15
18 发动机止动装置和具有发动机止动装置车辆的说明书	15
附录 A (资料性附录) 本标准章条编号与 ECE R116 章条编号对照	17
附录 B (规范性附录) 作用在转向机构上的防盗装置的磨损试验	20
附录 C (规范性附录) 作用在具有限制扭矩装置的转向机构上的防盗装置的试验	21
附录 D (规范性附录) 安装证书的类型	22
附录 E (规范性附录) 乘员舱保护系统试验	23
附录 F (规范性附录) 电磁兼容性	24
附录 G (规范性附录) 机械钥匙开关的规定	26

前 言

本标准修改采用 ECE R116 法规《关于机动车防盗系统保护认证的统一规定》(修订本 2)及截止到 2008 年 11 月发布的所有增补件、勘误表的内容。

删除了 ECE R116-02 中第 2 章总体定义、第 3 章认证申请、第 4 章认证、第 9 章认证的扩展和型式变更、第 10 章产品一致性、第 11 章产品非一致性的处罚、第 12 章正式停产、第 13 章过渡条款、第 14 章认证试验机构及管理部的名称和地址、附件 1 信息文件、附件 2 认证管理、附件 3 认证标志等有关认证程序内容,其原因是符合我国标准体系。

为了便于与 ECE R116 的章条对照,本标准增加了资料性附录 A。

本标准的附录 A 为资料性附录,附录 B~附录 G 为规范性附录。

本标准由中华人民共和国国家发展和改革委员会提出。

本标准由全国汽车标准化技术委员会(SAC/TC 114)归口。

本标准起草单位:中国汽车技术研究中心。

本标准主要起草人:孙振东、朱彤。

汽车防盗装置的保护

1 范围

本标准规定了汽车防盗装置保护的要求和试验方法。

本标准适用于 M₁ 类和 N₁ 类汽车的防盗装置、适用于永久安装到 M₁ 类汽车以及最大设计总质量不大于 2 000 kg 的 N₁ 类汽车上的车辆报警系统(VAS)、适用于 M₁ 类汽车以及最大设计总质量不大于 2 000 kg 的 N₁ 类汽车(仅限于 12 V 电压系统的汽车)上的报警系统、适用于发动机止动装置及其 M₁ 类汽车以及最大设计总质量不大于 2 000 kg 的 N₁ 类汽车(仅限于 12 V 电压系统的汽车)上的发动机止动装置,对于其他类型的车辆以及作为附件装备在这些车辆上的装置可参照本标准执行。

2 规范性引用文件

下列文件中的条款通过本标准的引用而成为本标准的条款。凡是注日期的引用文件,其随后所有的修改单(不包括勘误的内容)或修订版均不适用于本标准,然而,鼓励根据本标准达成协议的各方研究是否可使用这些文件的最新版本。凡是不注日期的引用文件,其最新版本适用于本标准。

GB/T 2423. 4—1993 电工电子产品基本环境试验规程 试验 Db: 交变湿热试验方法 (eqv IEC 60068-2-30:1980)

GB/T 2423. 17—1993 电工电子产品基本环境试验规程 试验 Ka: 盐雾试验方法 (eqv IEC 60068-2-11:1981)

GB 4208 外壳防护等级(IP 代码)(GB 4208—2008, IEC 60529:2001, IDT)

GB 12676 汽车制动系统 结构、性能和试验方法

GB 14023 车辆、船和由内燃机驱动的装置 无线电骚扰特性 限值和测量方法

GB/T 15089—2001 机动车辆及挂车分类

GB 15742 机动车用喇叭的性能要求及试验方法

GB/T 17626. 2—2006 电磁兼容 试验和测量技术 静电放电抗扰度试验 (idt IEC 61000-4-2:2001)

GB/T 19951—2005 道路车辆 静电放电产生的电骚扰试验方法 (idt ISO 10605:2001)

ISO 7637-1:2002 道路车辆 由传导和耦合引起的电骚扰 第 1 部分: 定义和总则

ISO 7637-2:2004 道路车辆 由传导和耦合引起的电骚扰 第 2 部分: 仅沿供电线路的瞬间电传导

ISO 7637-3:2007 道路车辆 由传导和耦合引起的电骚扰 第 3 部分: 电源电压 12 V 或 24 V 的车辆

ISO 11451-1:2005 道路车辆 窄带辐射的电磁能量产生的电干扰 车辆试验方法 第 1 部分: 总则和定义

ISO 11451-2:2005 道路车辆 窄带辐射的电磁能量产生的电干扰 车辆试验方法 第 2 部分: 车外辐射源

ISO 11451-3:2007 道路车辆 窄带辐射的电磁能量产生的电干扰 车辆试验方法 第 3 部分: 车载发射器模拟

ISO 11451-4:2006 道路车辆 窄带辐射的电磁能量产生的电干扰 车辆试验方法 第 4 部分: 大容量电流注入(BCI)

ISO 11452-1:2005 道路车辆 窄带辐射的电磁能量产生的电干扰 部件试验方法 第 1 部分:

总则和定义

ISO 11452-2:2004 道路车辆 窄带辐射的电磁能量产生的电干扰 部件试验方法 第2部分: 吸波暗室

ISO 11452-3:2001 道路车辆 窄带辐射的电磁能量产生的电干扰 部件试验方法 第3部分: 横向电磁模式(TEM)元件

ISO 11452-4:2005 道路车辆 窄带辐射的电磁能量产生的电干扰 部件试验方法 第4部分: 大容量电流注入(BCI)

ISO 11452-5:2002 道路车辆 窄带辐射的电磁能量产生的电干扰 部件试验方法 第5部分: 窄条状线

ISO 11452-7:2003 道路车辆 窄带辐射的电磁能量产生的电干扰 部件试验方法 第7部分: 直流射频能(RF)注入

IEC 60839-1-3:1988 报警系统 第1部分:一般要求 第3节:环境试验

3 术语和定义

下列术语和定义适用于本标准。

3.1

车辆型式 vehicle type

在下列主要方面没有差异的车辆:

- a) 制造厂对车辆型式的描述;
- b) 车辆部件或起防盗装置作用的车辆部件的布置和设计;
- c) 防盗装置型式。

3.2

防盗装置 device to prevent unauthorized use

设计用来防止非法将发动机或车辆其他的主要动力源正常起动的系统,与下面所列系统之一或若干个共同组成的装置:

- a) 转向机构锁止系统;
- b) 传动系锁止系统;
- c) 换挡机构锁止系统;
- d) 制动锁止系统。

3.3

转向机构 steering

转向盘、转向柱及其覆盖件、转向轴、转向机以及所有直接影响防盗装置有效性的部件。

3.4

组合 combination

经专门设计和制造的启动锁止系统的变化组合。

3.5

钥匙 key

开启锁止系统的装置,且该锁止系统只能用其进行操作。

3.6

滚动代码 rolling code

在每次传动系运行后,随机变化组合的几个元素组成的电子代码。

3.7

车辆报警系统(VAS) vehicle alarm system (VAS)

安装在某一车型或多种车型上的系统,可显示车辆受到侵入或盗用,可对车辆提供附加的保护以阻

止未经许可使用车辆。

3.8

传感器 sensor

感应车辆由于受到侵入或盗用所引起的变化的装置。

3.9

报警装置 warning device

显示有侵入或盗用发生的装置。

3.10

控制设备 control equipment

VAS 用于处理设置警戒和解除警戒指令并接受探测信号,以及将警报情况发送到报警装置的必要设备。

3.11

设置警戒 set

VAS 可以将警报情况发送到报警装置的一种状态。

3.12

解除警戒 unset

VAS 不能将警报情况发送到报警装置的一种状态。

3.13

车辆报警系统型式 type of vehicle alarm system

在下列主要方面没有差异的系统:

- a) 制造厂的名称或商标;
- b) 传感器的类型;
- c) 报警装置的类型;
- d) 控制设备的类型。

3.14

发动机止动装置 immobilizer

阻止车辆依靠自身动力正常行驶的装置。

3.15

紧急报警装置 panic alarm

安装在车辆上使乘员能够在紧急情况下发出求救警报的装置。

3.16

报警系统(AS) alarm system (AS)

作为原装设备安装在某一类型车辆上的一组部件,它可显示车辆受到的侵入或盗用,这些系统可对车辆提供附加的保护以防止未经许可使用。

3.17

关于具有报警系统的车辆型式 vehicle type with regard to its alarm system

在下列主要方面没有差异的车辆:

- a) 制造厂的名称或商标;
- b) 明显影响 AS 性能的车辆特性;
- c) AS 或 VAS 的类型和设计。

3.18

发动机止动装置控制设备 immobilizer control equipment

用于发动机止动装置设置警戒和/或解除警戒的必需装备。

3.19

发动机止动装置状态显示器 immobilizer status display

用于显示发动机止动装置状态的装置(设置警戒/解除警戒,以及从设置警戒到解除警戒的转换,反之亦然)。

3.20

设置警戒状态 set state

在此状态下车辆不能依靠自身动力正常行驶。

3.21

解除警戒状态 unset state

在此状态下车辆可以依靠自身动力正常行驶。

3.22

超控 override

在解除警戒状态下,发动机止动装置仍可锁止的结构特点。

3.23

发动机止动装置的型式 type of immobilizer

在下列主要方面没有差异的系统:

- a) 制造厂的名称或商标;
- b) 发动机止动装置控制设备的类型;
- c) 在相应车辆系统上的操作设计(本标准 16.1 中涉及的内容)。

3.24

具有发动机止动装置的车辆型式 vehicle type with regard to its immobilizer

在下列主要方面没有差异的车辆:

- a) 制造厂的名称或商标;
- b) 明显影响发动机止动装置的性能的车辆自身特性;
- c) 发动机止动装置的类型和设计。

4 M₁ 类和 N₁ 类汽车防盗装置的一般要求

4.1 防盗装置的设计应符合只有当其不起作用时,才能完成以下操作。

4.1.1 用正常的操作方法起动发动机。

4.1.2 使车辆转向、用车辆自身的动力驱动或前进。

4.1.3 在 4.1.1 和 4.1.2 描述的动作之前或同时,可实现 4.1 所规定的要求。

4.2 使用同一钥匙应符合 4.1 的要求。

4.3 用钥匙插入锁中来实现工作的系统,在 4.1 所述的状态已经起动或已处在起动的位置之前,其钥匙拔不出来。但 5.1.5 所述的情况除外。

4.4 4.1 所述的防盗装置以及车辆上与其工作有关的零件的设计应使该装置不会被迅速、无意地开启、或是用廉价的、容易隐藏的、一般公众容易携带和制造的工具所损坏或失效。

4.5 防盗装置应作为一个原装部件安装在车辆上(即该装置由制造商在车辆第一次销售前安装在车辆上)。其安装方法应使当其处于锁止状态时,即使是在其壳体被拆除的情况下,如不使用特殊工具,也不能使其解体。如果拆卸螺钉使防盗装置失效,螺钉则应由固定在防盗装置上的零件覆盖,或使用防拆卸螺钉。

4.6 机械锁止系统使用的钥匙应包括不少于 1 000 种的不同组合,如果一年中制造的车辆少于 1 000 辆,则其组合数应与车辆数相等。在一种车型的所有汽车中,同一组合的出现率应不大于 1/1 000。

4.7 电动/电子锁止系统(如遥控锁),应至少有 50 000 种变化且编入滚动代码,和/或扫描 5 000 种变

化至少需要 24 h。

4.8 对于防盗装置本身具有的特性,4.6 或 4.7 应是适用的。

4.9 锁和钥匙上不应有可见代码。

4.10 锁的设计、制造和安装应使其处于锁止位置时,除用所配钥匙以外,使用任何钥匙不能以小于 $2.45 \text{ N} \cdot \text{m}$ 的扭矩转动锁芯,并且

4.10.1 对于带有销式制栓的锁芯,布置在相邻位置的,在相同方向工作的完全相同的制栓不应超过两个。同一把锁中,相同的制栓不应超过总数的 60%。

4.10.2 对于带有片式制栓的锁芯,布置在相邻位置的,在相同方向工作的完全相同的制栓不应超过两个。同一把锁中,相同的制栓不应超过总数的 50%。

4.11 在车辆行驶时,防盗装置不应发生任何意外操作错误的锁止,以及可能危及安全的偶然性锁止。

4.11.1 防盗装置应在首先将发动机控制装置放到停机的位置,再执行一个动作之后,才能被锁止,而该动作不应是发动机停机状态的延续;或在将发动机控制装置放到停机的位置并且车辆通过驻车制动处于静止状态或车速不超过 4 km/h 时才能被锁止。

4.11.2 防盗装置如果用拔出钥匙来实现锁止,在防盗装置锁止前,钥匙应至少有 2 mm 的移动量或是增加人控功能以防止钥匙的偶然拔出或部分拔出。

4.11.3 4.10、4.10.1 或 4.10.2、4.11.2 仅适用于使用机械钥匙的防盗装置。

4.12 辅助动力只能用于防盗装置的锁止和开启,防盗装置应能够在不需要辅助动力的条件下保持在锁止位置。

4.13 在开启防盗装置之前,用正常方式不能起动车辆的驱动系统。

4.14 以阻止车辆制动器释放方式的防盗装置,仅当以纯机械的装置使其处于锁止位置时,才可以使用此方式。在种情况下,4.13 的规定不适用。

4.15 对配备驾驶员报警系统的防盗装置,当驾驶员侧车门打开时,如果防盗装置没有起作用或钥匙未被拔出,报警系统应即被触发。

5 M_1 类和 N_1 类汽车防盗装置的特殊要求

5.1 作用在转向机构上的防盗装置

5.1.1 作用在转向机构上的防盗装置应能使转向失效。在发动机起动以前,正常的转向功能应能恢复。

5.1.2 当防盗功能解除后,防盗装置不应妨碍车辆的转向功能。

5.1.3 防盗装置按附录 B 规定的试验方法完成在每个方向上的 2 500 次锁止循环磨损试验后,应符合 4.10、5.1.1、5.1.2 和 5.1.4 的要求。

5.1.4 防盗装置在处于锁止位置时,应符合下列要求。

5.1.4.1 在转向机构不发生危及安全的损坏条件下,防盗装置应能承受静态条件下绕转向轴的、在两个方向上施加的 $300 \text{ N} \cdot \text{m}$ 的扭矩。

5.1.4.2 带限扭矩的转向机构的防盗装置应能承受连续施加的或间断施加的至少 $100 \text{ N} \cdot \text{m}$ 的扭矩。防盗装置的锁止系统在完成附录 C 规定的试验后,应能承受连续施加的或间断施加的至少 $100 \text{ N} \cdot \text{m}$ 的扭矩。

5.1.4.3 含有在转向轴锁止状态下允许转向盘自由转动的机械系统的防盗装置,锁止系统应能承受静态条件下绕转向轴的、在两个方向上施加的 $200 \text{ N} \cdot \text{m}$ 的扭矩。

5.1.5 如果防盗装置的钥匙能从锁止转向机构的位置以外的某一位置上拔出来,其设计应能手动操纵到达该位置并且拔出钥匙的动作不应无意识地被实现。

5.1.6 如果施加 5.1.4 所规定的扭矩时部件失效,而转向系统仍保持锁止,则系统符合要求。

5.2 作用在传动系上或制动系上的防盗装置

5.2.1 作用在传动系上的防盗装置应能阻止汽车驱动轮的转动。

5.2.2 作用在制动上的防盗装置,至少有一个车轮应制动。

5.2.3 当防盗功能解除后,防盗装置不应妨碍车辆的传动功能。

5.2.4 当钥匙处于防盗装置的锁止位置时,即使阻止发动机起动的机构已经工作或处于工作位置,传动系或制动也不应被无意识地锁止。对于符合 5.2 规定但具有其他附加功能的防盗装置,并且该附加功能要求在上述情况下传动系或制动器应锁止(电子驻车制动),本规定不适用。

5.2.5 防盗装置的设计和制造应使其在经受了每个方向 2 500 次锁止循环磨损试验后,仍完全有效。作用在制动上的防盗装置,装置的电子或机械的子部分也应符合要求。防盗装置的设计和制造应使其在经受了每个方向 2 500 次锁止循环的磨损后,仍完全有效。对于作用在制动上的防盗装置,其电子或机械组成部分也应符合本要求。

5.2.6 如果防盗装置的钥匙从传动系锁止或制动锁止位置以外的某一位置上拔出来,其设计应使手动操纵到达该位置并且拔出钥匙的动作不应无意识地实现。

5.2.7 在传动系不发生危及安全的损坏的条件下,防盗装置应能承受静态条件下在两个方向上施加的,大于正常施加在传动系上的最大扭矩 50% 的静扭矩。试验扭矩的确定不是按发动机的最大扭矩,而是按离合器或自动变速器所能传递的最大扭矩来计算。

5.2.8 安装了作用在制动系统上的防盗装置的车辆,该装置应在车辆满载状态 20% 坡道(上坡或下坡)保持制动。

5.2.9 对于装有作用在制动系统上的防盗装置的车辆,即使在失效情况下,也不能认为本标准的要求与 GB 12676 的要求有偏差。

5.3 作用在换挡机构上的防盗装置

5.3.1 作用在换挡机构上的防盗装置应能阻止任何挡位变化。

5.3.2 对于手动变速器,应在倒挡位置锁止变速杆,也允许在空挡位置锁止变速杆。

5.3.3 对于有“驻车”位置的自动变速器,应在“驻车”位置锁止,也允许在空挡和/或倒挡位置锁止。

5.3.4 对于没有“驻车”位置的自动变速器,应在空挡和/或倒挡位置锁止。

5.3.5 防盗装置的设计和制造应使其经受了每个方向 2 500 次锁止循环磨损试验后,仍完全有效。

6 M₁ 类和 N₁ 类汽车的电子机械式和电子式防盗装置

如果安装了电子机械式或电子式防盗装置,应符合第 4 章、第 5 章、第 17 章的要求。如果第 4 章、第 5 章、第 7 章、第 8 章、第 9 章、第 10 章、第 17 章所规定技术要求不适用的防盗装置,则应证明其能够为车辆提供安全保护。装置的工作过程应有安全措施来防止可能危及车辆安全的锁止或意外失效的发生。

7 车辆报警系统(VAS)的一般要求

7.1 在车辆受到侵入或盗用时,VAS 应发出报警信号。报警信号应是听觉信号,此外还可包括视觉报警信号装置或无线报警装置,或这些装置的组合。

7.2 车辆报警系统的设计、制造和安装,应使装有该装置的车辆也应符合相关的技术要求,特别是电磁兼容性(EMC)要求。

7.3 如果车辆报警系统能够进行无线信号传输,例如:设置警戒、解除警戒、传输报警信号,则应符合无线设备使用、管理的相关标准。用于报警系统设置警戒和解除警戒的无线传输信号的无线传送频率以及最大辐射功率应符合有关短波装置使用的相关标准。

7.4 VAS 在车辆上的安装不应影响车辆的性能(在解除警戒状态下)或其正常操作。

7.5 VAS 及其部件不应无意识地被触发,特别是发动机处于运转状态下。

7.6 VAS 故障或其电源故障不应影响车辆的操作安全。

7.7 VAS、其部件以及由其控制的部件的设计、制造和安装,应最大限度的阻止被未经许可的人员迅速、不引起注意的使之失效,或是用廉价的、容易隐藏的、一般公众容易携带和制造的工具所损坏。

7.8 VAS 设置警戒和解除警戒的方式不应使第 4 章和第 5 章的要求失效。允许采用第 4 章和第 5 章中所涉及的电气连接部件。

7.9 对于任何报警信号电路的短路,系统的布置应保证除短路部分外不能引起报警系统任何方面的失效。

7.10 VAS 可以包括发动机止动装置,发动机止动装置应符合第 15 章、第 16 章、第 17 章的要求。

8 车辆报警系统(VAS)的特殊要求

8.1 防护范围

8.1.1 要求

VAS 至少应能探测到任一车门、发动机罩、行李箱被打开并发出报警信号。光源(例如乘员舱内的灯)的失效或关闭不应影响控制操作。为防止发出不必要的报警声响(误报警,见 8.1.2),可以额外采用一些有效的信息传感器或显示器,如:

- 防止侵入车辆的,例如乘员舱的控制,车窗玻璃的控制,任何玻璃区域的破损,或
- 防止企图盗用车辆的,例如:倾角传感器。

这些额外的传感器即使在车辆被侵入(例如:任何玻璃区域的破损)或受到外部的影响(例如:风)之后都应发出报警信号。由以上任何一种传感器触发的报警信号,在 VAS 被触发的期间不应超过 10 次。在这种情况下,VAS 处于被触发状态持续的时间应由车辆使用者通过许可的解除警戒来控制。

某些额外的传感器,例如乘员舱控制器(超声波型,红外线型)或倾角传感器等,可以被有意的关闭。在这种情况下,VAS 设置为警戒状态之前每次的操作应是独立、有意进行的。当报警系统为设置警戒状态时,不能关闭这些传感器。

8.1.2 防止误报警的安全措施

8.1.2.1 通过适当的措施,如:

- 根据车辆具体情况进行的机械和电路设计;
- 报警系统及其部件操作和控制原理的选择和应用。

以使 VAS 在设置警戒和解除警戒的状态下不产生不必要的声响报警信号,包括如下情况:

- a) 车辆发生碰撞,试验要求见 9.2.13;
- b) 电磁兼容性,试验要求见 9.2.12;
- c) 由于连续放电导致的电池电压降低,试验要求见 9.2.14;
- d) 乘员舱控制器的误报警,试验要求见 9.2.15。

8.1.2.2 如果制造厂可以证明,例如通过技术数据,防止误报警的安全措施是有效的,检测机构可以不进行上述试验。

8.2 听觉报警信号

8.2.1 一般要求

报警信号应清晰可辨,并且应明显区别于其他的道路交通中使用的声响信号。除原装的声响报警装置外,在车辆上由 VAS 控制的区域还可以安装一个独立的声响报警装置,防止人员轻易、快速进入车辆。如果破坏标准声响报警装置(通常更容易接触到)不会影响额外的声响报警装置的工作,则在使用 8.2.3.1 中要求的单独声响报警装置时,原装标准声响报警装置可以额外由 VAS 激活。

8.2.2 声响信号的持续时间

声响信号的持续时间:最短:25 s,最长:30 s。只有在车辆再次受到干扰后,也就是在上述的时间间隔(相关规定见 8.1.1 和 8.1.2)之后,可以再次发出声响报警信号。解除警戒,系统应立即切断信号。

8.2.3 声响信号具体要求

8.2.3.1 对于固定音调的声响信号装置(定频),例如:喇叭,声学数据等见 GB 15742。

间歇信号(开/关):间歇频率 (2 ± 1) Hz;开启时间=关闭时间 $\pm 10\%$ 。

8.2.3.2 对于调频声响信号装置,声学数据等见 GB 15742,在 1 800 Hz~3 550 Hz 频带内在两个方向的节拍是相同的。节拍频率为 (2 ± 1) Hz。

8.2.3.3 声源应符合 GB 15742 规定的声响报警装置。但是,如果使用与原装声响报警装置不同的声源,最小声级可降至 100 dB(A),在 GB 15742 规定的条件下测量。

8.3 视觉报警信号(选装)

8.3.1 一般要求

如果车辆被侵入或盗用,装置应发出 8.3.2 和 8.3.3 中所规定的可视信号。

8.3.2 视觉信号的持续时间

警报启动后视觉报警信号应持续 25 s~300 s 的时间。解除系统警戒应立即切断信号。

8.3.3 视觉信号的类型

所有转向指示灯的闪光和/或车辆乘员舱内的灯,包括同一电路中的所有灯具。间歇频率 (2 ± 1) Hz,相对于听觉报警信号,视觉报警信号允许采用异步信号,开启时间=关闭时间 $\pm 10\%$ 。

8.4 无线报警(无线传呼机)(选装)

VAS 可以包括通过无线传送报警信号的设备。

8.5 报警系统设置警戒的锁定

当发动机运转时,不应对报警系统进行任何有意或无意的设置警戒。

8.6 VAS 的设置警戒和解除警戒

8.6.1 设置警戒

VAS 可采用任何适当的方法设置警戒,但这些方法不应无意地引起误报警。

8.6.2 解除警戒

使 VAS 解除警戒可采用下述装置之一或其组合,也可采用其他具有等效性能的装置。

8.6.2.1 机械钥匙(符合附录 G 的规定)可以作为车辆中控锁止系统的一部分,并且至少有 1 000 种组合,可从系统外部进行操作。

8.6.2.2 电动/电子装置,例如:远程控制,应至少有 50 000 种变化且编入滚动代码,和/或最少的扫描时间为 10 天,例如对于有 50 000 种变化的装置,每 24 h 至少应有 5 000 种变化。

8.6.2.3 安装在具有防护措施的乘员舱内的机械钥匙或电动/电子装置应具有进出延时功能。

8.7 离车延时

如果 VAS 设置警戒的开关安装在具有防护措施的区域,则应具有离车延时功能。离车延时应在开关打开后的 15 s 至 45 s 之间。延时时长应可调,以符合不同操作者的要求。

8.8 进入延时

如果 VAS 解除警戒的开关安装在具有防护措施的区域,在声觉和视觉信号发出之前应有最短 5 s、最长 15 s 的延时时间。延时时长应可调,以符合不同操作者的要求。

8.9 状态显示器

8.9.1 为了显示 VAS 状态(设置警戒,解除警戒,警报设置时间,已经被启动的警报)信息,可在乘员舱内外设置视觉显示。在乘员舱外部的可视信号的光强不应超过 0.5 cd。

8.9.2 如果需要显示短时间内的动态过程,例如设置警戒和解除警戒的相互转换,根据 8.9.1 的规定,应是可视的。这种视觉信号也可由转向指示灯和/或乘员舱内的灯发出,但由转向指示灯发出的视觉信号的持续时间不应超过 3 s。

8.10 电源

可采用车辆上的蓄电池或可充电电池作为 VAS 的电源。如果有附加电源,使用可充电的或不可

充电的电池均可。这些电池不应作为车辆电气系统的其他部件的电源。

8.11 选装功能的要求

8.11.1 自检/故障自动指示

VAS 处于设置警戒状态时,对于异常情况(例如:打开车门等),自检系统(模糊控制)应能识别且做出指示。

8.11.2 紧急报警

VAS 可发出不受其状态(设置或解除警戒)和/或功能影响的视觉和/或听觉和/或无线报警信号。该报警信号应在车内触发,并且不应影响 VAS 的状态(设置或解除警戒)。车辆使用者应能关闭紧急报警信号。对于声响紧急报警信号,不应限制其持续的时间。紧急报警装置不应限制发动机的起动或使正在运行的发动机停车。

9 车辆报警系统(VAS)的运行参数和试验条件(视觉报警装置的灯具以及车辆标准照明系统的灯具不必符合 9.1 规定的运行参数,不需进行 9.2 规定的试验)

9.1 运行参数

VAS 的所有部件在下列条件下应无故障的运行。

9.1.1 环境条件

两种环境温度的规定如下:

- a) 对于安装在乘员舱或行李厢内的部件为 $-40\text{ }^{\circ}\text{C}\sim+85\text{ }^{\circ}\text{C}$;
- b) 除另行规定,对于安装在发动机舱内的部件为 $-40\text{ }^{\circ}\text{C}\sim+125\text{ }^{\circ}\text{C}$ 。

9.1.2 安装防护等级

根据 GB 4208 的规定,应具备如下防护等级:

- a) 代码 IP40 适用于安装在乘员舱内的部件;
- b) 代码 IP42 适用于安装在跑车/敞篷车和带有可移动顶篷车辆的乘员舱内的部件(如果安装位置要求高于 IP40 的防护级别时);
- c) 代码 IP54 适用于所有其他的部件。

VAS 制造商应在安装手册中详细说明各个部件由于受灰尘、水、温度的影响而在安装位置上的限制。

9.1.3 耐气候性

根据 GB/T 2423.4—1993 的要求应为 7 天。

9.1.4 电气条件

额定供电电压:12 V,工作供电电压范围:在 9.1.1 规定的温度范围内,9 V~15 V。

23 °C 时过电压允许时长: $U=(18\pm 0.2)\text{ V}$,1 h; $U=(24\pm 0.2)\text{ V}$,1 min。

9.2 试验条件

9.2.1 运行试验

9.2.1.1 按照如下要求检查 VAS 的符合性:

- a) 警报持续时间符合 8.2.2 和 8.3.2 的要求;
- b) 频率和开/关的比率要分别符合 8.3.3 和 8.2.3.1 或 8.2.3.2 的要求;
- c) 如果采用循环警报,则警报循环次数应符合 8.1.1 的要求;
- d) 报警系统设置警戒的锁定应符合 8.5 的要求。

9.2.1.2 一般试验条件

电压 $U=(12\pm 0.2)\text{ V}$; 温度 $T=(23\pm 5)\text{ }^{\circ}\text{C}$ 。

9.2.2 抗温度和电压变化的能力

在下述条件下,应符合 9.2.1.1 中规定的要求。

9.2.2.1 试验温度 $T = (-40 \pm 2)^\circ\text{C}$, 试验电压 $U = (9 \pm 0.2)\text{V}$, 时间 4 h。

9.2.2.2 对于安装在乘员舱或行李舱内的零件:

试验温度 $T = (85 \pm 2)^\circ\text{C}$, 试验电压 $U = (15 \pm 0.2)\text{V}$, 时间 4 h。

9.2.2.3 除另有规定,对于安装在发动机舱内的零件:

试验温度 $T = (125 \pm 2)^\circ\text{C}$, 试验电压 $U = (15 \pm 0.2)\text{V}$, 时间 4 h。

9.2.2.4 VAS 处于设置警戒状态和解除警戒状态下,应分别承受 $(18 \pm 0.2)\text{V}$ 的过电压 1 h。

9.2.2.5 VAS 处于设置警戒状态和解除警戒状态下,应分别承受 $(24 \pm 0.2)\text{V}$ 的过电压 1 min。

9.2.3 异物和水密性试验之后的安全试验

在进行 GB 4208 规定的异物和水密性试验之后,再进行 9.2.1 规定的运行试验,应符合 9.1.2 中规定的防护等级。

9.2.4 水冷凝试验后的安全试验

在进行 GB/T 2423.4—1993 规定的抗潮性试验后,再进行 9.2.1 规定的运行试验。

9.2.5 反极性安全试验

以相反极性施加 $(13 \pm 0.2)\text{V}$ 电压、持续 2 min, VAS 及其部件不应损坏。试验后更换保险丝再进行 9.2.1 规定的运行试验。

9.2.6 短路安全试验

VAS 的所有电路连接应具有短路保护以防止接地,超过 13 V 和/或保险丝熔断来保护。试验后更换保险丝再进行 9.2.1 规定的运行试验。

9.2.7 设置警戒状态的能量消耗

在 9.2.1.2 的条件下,报警系统在设置警戒状态(包括状态显示器)的平均能量消耗量不应超过 20 mA。

9.2.8 振动试验后的安全试验

9.2.8.1 在此试验中,划分为以下两种类型:

- a) 类型 1:通常安装在车辆内部的部件;
- b) 类型 2:作为附件安装在发动机上的部件。

9.2.8.2 各部件/VAS 应进行如下正弦振动试验。

9.2.8.2.1 对于类型 1,振动频率从 10 Hz~500 Hz,最大振幅为 $\pm 0.5\text{ mm}$,最大加速度为 $3g(0\sim\text{峰值})$ 。

9.2.8.2.2 对于类型 2,振动频率从 20 Hz~300 Hz,最大振幅为 $\pm 2\text{ mm}$,最大加速度为 $15g(0\sim\text{峰值})$ 。

9.2.8.2.3 对于类型 1 和类型 2,频率变化为 1 oct/min。循环 10 次,试验应按三轴的每一个轴向进行。在最大恒定振幅条件下进行低频振动试验,在最大恒定加速度条件下进行高频振动试验。

9.2.8.3 在试验期间,VAS 应由电路连接,同时 200 mm 后要有电缆支持。

9.2.8.4 振动试验后,再进行 9.2.1 规定的运行试验。

9.2.9 耐久性试验

在 9.2.1.2 规定的试验条件下,应完成 300 个完整报警循环(听觉和/或视觉信号),声响装置的暂停间隔时间为 5 min。

9.2.10 外部钥匙开关试验(安装在车辆外部)

只有在未使用车辆原装门锁的锁芯时才进行下述试验。钥匙的设计和制造应使其在每个方向各进行 2 500 次设置警戒、解除警戒循环后,再暴露在 GB/T 2423.17—1993(抗腐蚀试验)规定的盐雾环境中至少 96 h,钥匙应仍能完全起作用。

9.2.11 乘员舱保护系统试验

当 $0.2\text{ m} \times 0.15\text{ m}$ 的矩形物体,与车辆纵向中心平面成 45° 角,以 0.4 m/s 的速度,以平行于道路向前的方向,自打开的前门车窗进入车厢内部 0.3 m (自矩形物体的中心测量)时,报警系统应启动(见附录 E 中的图 E.1)。

9.2.12 电磁兼容性

VAS 应进行附录 F 规定的试验。

9.2.13 防止由于车辆碰撞引起误报警的安全试验

使用邵尔硬度为 70 ± 10 、直径为 165 mm 的半球体与任何车体结构或玻璃曲面发生 4.5 J 的碰撞时,不应引起误报警。

9.2.14 防止由于电压降引起误报警的安全试验

主电池电压以 0.5 V/h 的速度缓慢放电至 3 V,不应引起误报警,试验条件见 9.2.1.2。

9.2.15 防止乘员舱控制器引起误报警的安全试验

8.1.1 中规定的用于保护乘员舱的系统应在正常条件下(9.2.1.2)与车辆一起进行试验。按照制造厂的说明所安装的系统,在以 0.5 s 的间隔进行 5 次 9.2.13 规定的试验后,不应启动。当有人触摸车辆(车窗关闭)外部,或环绕车体移动时不应引起误报警。

10 车辆报警系统(VAS)的说明书

10.1 安装说明书的内容应包括如下内容。

10.1.1 装置适用的车辆和车型清单。该清单可以列出专用的车型,也可以列出通用的车型,如“适用于所有装配汽油发动机和 12 V 蓄电池负极接地的乘用车”。

10.1.2 以图片和/或清晰的示意图加以说明的安装方法。

10.1.3 如果 VAS 带有发动机止动装置,则应另附说明书并符合第 15 章、第 16 章的要求。

10.2 附录 D 为空白安装证书示例。

10.3 向用户提供全面的信息,并提醒用户在以下方面予以注意:

- a) 应按照制造厂的说明书安装 VAS;
- b) 推荐合格的安装人员供用户选择(可联系 VAS 制造厂指定合适的安装人员);
- c) VAS 附带的安装证书应由安装人员填写。

10.4 使用说明书。

10.5 维护说明书。

10.6 警告:不对系统进行任何改装或加装。若进行了改装或加装,10.2 规定的安装证书自动失效。

11 具有报警系统(AS)车辆的一般要求

11.1 AS 的设计和制造应使车辆在受到侵入或盗用时发出报警信号,同时可带有发动机止动装置。报警信号应是听觉信号,此外还可包括视觉报警信号装置或无线报警装置,或这些装置的组合。

11.2 装备了 AS 的车辆应符合相关的技术要求,特别是电磁兼容性(EMC)要求。

11.3 如果 AS 能够进行无线信号传输,例如:设置警戒、解除警戒、传输报警信号,则应符合无线设备使用、管理的相关标准。用于报警系统设置警戒和解除警戒的无线传输信号的无线传送频率以及最大辐射功率应符合有关短波装置使用的相关标准。

11.4 AS 及其部件不应无意识地被触发,特别是发动机处于运转状态下。

11.5 AS 或其电源故障不应影响车辆的操作安全。

11.6 报警系统、其部件以及由其控制的部件的设计、制造和安装,应最大限度的阻止被未经许可的人员迅速、不引起注意的使之失效,或是用廉价的、容易隐藏的、一般公众容易携带的工具所损坏。

11.7 对于任何报警信号电路的短路,系统的布置应保证除短路部分外不能引起报警系统任何方面的失效。

12 具有报警系统(AS)车辆的特殊要求

12.1 防护范围

12.1.1 要求

AS 至少应能探测到任一车门、发动机罩、行李箱被打开并发出报警信号。光源(例如乘员舱内的

灯)的失效或关闭不应影响控制操作。为防止发出不必要的报警声响(误报警,见 12.1.2),可以额外采用一些有效的信息传感器或显示器,如:

- 防止侵入车辆的,例如乘员舱的控制,车窗玻璃的控制,任何玻璃区域的破损,或
- 防止企图盗用车辆的,例如:倾角传感器。

这些额外的传感器即使在车辆被侵入(例如:任何玻璃区域的破损)或受到外部的影响(例如:风)之后都应发出报警信号。由以上任何一种传感器发出的报警信号,在 AS 被触发的期间不应超过 10 次。在这种情况下,AS 处于被触发状态持续的时间应由车辆使用者通过许可的解除警戒来控制。

某些额外的传感器,例如乘员舱控制器(超声波型,红外线型)或倾角传感器等,可以被有意的关闭。在这种情况下,在 AS 处于设置警戒状态之前,每次应是独立的有意的操作。当报警系统为设置警戒状态时,不能关闭这些传感器。

12.1.2 防止误报警的安全措施

12.1.2.1 应确保 AS 在设置警戒和解除警戒的状态下不产生不必要的声响报警信号,包括如下情况:

- a) 车辆发生碰撞,试验要求见 9.2.13;
- b) 电磁兼容性,试验要求见 9.2.12;
- c) 由于连续放电导致的电池电压降低,试验要求见 9.2.14;
- d) 乘员舱控制器的误报警,试验要求见 9.2.15。

12.1.2.2 如果制造厂可以证明,例如通过技术数据,防止误报警的安全措施是有效的,检测机构可以不进行上述试验。

12.2 听觉报警信号

12.2.1 一般要求

报警信号应清晰可辨,并且应明显区别于其他道路交通中使用的声响警报信号。除原装的声响报警装置外,在车辆上由 AS 控制的区域还可以安装一个独立的声响警报装置,防止人员可以轻易、快速进入车辆。如果调节标准声音报警装置(通常更容易接触到)不影响额外的声响报警装置的工作,则在使用 12.2.2 中要求的单独声响报警装置时,原装标准声响报警系统可以被 AS 激活。

12.2.2 声响信号的持续时间

声响信号的持续时间:最短:25 s,最长:30 s。只有在车辆再次受到干扰后,也就是在上述的时间间隔(相关规定见 12.1.1 和 12.1.2)之后,可以再次发出声响报警信号。解除警戒,系统应能立即切断信号。

12.2.3 声响信号具体要求

12.2.3.1 对于固定音调的声响信号装置(定频),例如:喇叭,声学数据等见 GB 15742。

间歇信号(开/关):间歇频率 (2 ± 1) Hz 开启时间=关闭时间 $\pm 10\%$ 。

12.2.3.2 对于调频声响信号装置,声学数据等见 GB 15742,但是在上述范围内(1 800 Hz~3 550 Hz)的一个很大的频率范围在两个方向的通道是相同的。通道频率 (2 ± 1) Hz。

12.2.3.3 声源应符合 GB 15742 规定的声响报警装置。但是,如果使用与原装声响报警系统不同的其他声源,其声级可降至 100 dB(A),在 GB 15742 规定的条件下测量。

12.3 视觉报警信号(选装)

12.3.1 一般要求

如果车辆被侵入或盗用,装置应发出 12.3.2 和 12.3.3 中所规定的可视信号。

12.3.2 视觉信号的持续时间

警报启动后可视报警信号应持续 25 s~300 s 的时间。解除系统警戒应能立即切断信号。

12.3.3 视觉信号的类型

所有转向指示灯的闪光和/或乘员舱灯,包括同一电路中的所有灯具。间歇频率 (2 ± 1) Hz,相对于听觉报警信号,视觉报警信号允许采用异步信号,开启时间=关闭时间 $\pm 10\%$ 。

12.4 无线警报(无线传呼机)－(选装)

AS 可以包括通过无线传送报警信号的设备。

12.5 报警系统设置警戒的锁定

12.5.1 当发动机运转时,不应报警系统进行任何有意或无意的设置警戒。

12.6 AS 的设置警戒和解除警戒

12.6.1 设置警戒

AS 可采用任何适当的方法设置警戒,但这些方法不应无意地引起误报警。

12.6.2 解除警戒

使 AS 解除警戒可采用下述装置之一或其组合,也可采用其他具有等效性能的装置。

12.6.2.1 机械钥匙(符合附录 G 的规定)可以作为车辆中控锁止系统的一部分,并且至少有 1 000 种组合,可从系统外部进行操作。

12.6.2.2 电动/电子装置,例如:远程控制,应至少有 50 000 种变化且编入滚动代码,和/或最少的扫描时间为 10 天,例如对于有 50 000 种变化的装置,每 24 h 至少应有 5 000 种变化。

12.6.2.3 安装在具有防护措施的乘员舱内的机械钥匙或电动/电子装置应具有进出延时功能。

12.7 离车延时

如果 AS 设置警戒开关安装在具有防护措施的区域内,则应具有离车延时功能。离车延时应设置在警戒开关打开后的 15 s 至 45 s 之间。延时时长应可调,以符合不同操作者的要求。

12.8 进入延时

如果 AS 解除警戒开关安装在具有防护措施的区域内,在声音或可视信号发出之前应有最短 5 s、最长 15 s 的延时时间。延时时长应可调,以符合不同操作者的要求。

12.9 状态显示器

12.9.1 为了显示 AS 状态(设置警戒,解除警戒,警报设置时间,已经被启动的警报)的信息,可在乘员舱内外设置视觉显示。安装在乘员舱外部的可视信号的光强不应超过 0.5 cd。

12.9.2 如果需要显示短时间内的动态过程,例如设置警戒和解除警戒的相互转换,根据 12.10.1 的规定,应是可视的。这种视觉信号也可由转向指示灯和/或乘员舱内的灯发出,但由转向指示灯发出的视觉信号的持续时间不应超过 3 s。

12.10 电源

可采用车辆上的蓄电池或可充电电池作为 AS 的电源。如果有附加电源,使用可充电的或不可充电的电池均可。这些电池不应作为车辆电气系统的其他部件的电源。

12.11 选装功能的要求

12.11.1 自检/自动故障指示

AS 处于设置警戒状态时,对于异常情况(例如:打开车门等),自检系统(模糊控制)应能识别且做出指示。

12.11.2 紧急报警

AS 可发出不受其状态(设置或解除警戒)和/或功能影响的视觉和/或听觉和/或无线报警信号。该报警信号应在车内触发,并且不应影响 AS 的状态(设置或解除警戒)。车辆使用者应能关闭紧急报警信号。对于声响紧急报警信号,不应限制其持续的时间。紧急报警装置不应限制发动机的启动或使正在运行的发动机停车。

13 具有报警系统车辆的试验条件

VAS 或 AS 的所有部件应根据第 9 章规定的要求进行试验。这些要求不适用于:

- a) 无论是否安装了 VAS/AS,安装在车辆上作为车辆的一部分并已做过检测(例如:车灯);或
- b) 已经作为车辆部件做过检测并能提供证明文件的部件。

14 具有报警系统车辆的说明书

车辆应带有：

- a) 使用说明书；
- b) 维护说明书；
- c) 警告：不应对系统进行任何改装或加装。

15 发动机止动装置和具有发动机止动装置车辆的一般要求

15.1 按照如下要求应能设置和解除发动机止动装置的警戒。

15.2 如果发动机止动装置能够进行无线信号传输，例如：设置警戒或解除警戒，则应符合无线设备使用、管理的相关标准。用于报警系统设置警戒和解除警戒的无线传输信号的无线传送频率以及最大辐射功率应符合有关短波装置使用的相关标准。

15.3 发动机止动装置及其安装应符合车辆相应的技术要求。

15.4 当点火钥匙处于发动机运转位置时，发动机止动装置应不能进入设置警戒状态，但以下情况除外：

- a) 车辆装有用于救护、消防、以及警务用途的设备；或
- b) 车辆处于驻车状态，发动机被用于：驱动车辆上的（或安装在车辆上的）机构，而不用于驱动车辆自身；或用以保持车辆蓄电池必需电力，以驱动车辆上的机构或部件。

15.5 发动机止动装置不应永久处于超控状态。

15.6 发动机止动装置的设计及制造应能在安装到车辆上后，即使出现故障也不应影响车辆的性能和操作安全。

15.7 发动机止动装置的设计及制造应保证在按照制造厂说明书的要求安装在车辆上后，不能被快速地、不引起注意地损坏或使其失效。例如，使用那些公众容易得到，廉价并易于隐藏的工具。通过更换主要部件或总成而使发动机止动装置失效应非常困难或耗费时间。

15.8 发动机止动装置的设计及制造应保证在按制造厂说明书的要求安装在车辆上后，能够在车辆内部环境中有一个合理的使用寿命（试验见第 17 章）。特别是发动机止动装置不应影响车载电路的电气性能产生不利影响（例如导致电路交叉、接触安全等）。

15.9 发动机止动装置可以与车辆上的其他系统（例如，发动机管理系统，报警系统等）进行组合或集成。

15.10 发动机止动装置不应限制车辆制动器的释放，除非发动机止动装置是用于限制气压弹簧制动器的释放，并且无论在正常状态下或失效状态下，应符合 GB 12676 的技术要求。限制气压弹簧制动器释放的发动机止动装置也应符合本标准所列出的相关技术要求。

15.11 发动机止动装置不用于车辆的制动。

16 发动机止动装置和具有发动机止动装置车辆的特殊要求

16.1 失效范围

16.1.1 发动机止动装置应至少通过下面所列方式之一来阻止车辆依靠自身动力正常行驶。

16.1.1.1 对于柴油车辆或售后市场上的装配，使至少两套独立的车辆运行所必须的电路系统（例如起动机，点火器，燃油供给，气压弹簧制动器等）失效。

16.1.1.2 与至少车辆运行所必须的控制单元发生代码冲突。

16.1.2 在装备了催化转化器的车辆上安装发动机止动装置后，不应引起未燃烧的燃油进入排气管。

16.2 操作可靠性

发动机止动装置的设计应考虑车辆的特殊环境条件（见 15.8 和第 17 章），以保证操作可靠性。

16.3 操作安全性

在进行第 17 章的试验后,发动机止动装置应不改变其工作状态(设置警戒/解除警戒)。

16.4 发动机止动装置的设置警戒

16.4.1 不需驾驶员的额外操作,发动机止动装置应至少通过以下一种方式设置警戒:

- a) 当点火钥匙转到点火锁“0”的位置和车门激活时,发动机止动装置应设置警戒。另外,在车辆正常起动期间或之前,允许解除警戒的发动机止动装置设置警戒,关闭点火。
- b) 在钥匙从点火位置移出后不超过 1 min。

16.4.2 如果点火钥匙处于发动机运转状态时,按照 15.4 的规定发动机止动装置可以进入设置警戒状态,那么当驾驶员侧车门开启和/或被授权使用者有意识开启时,发动机止动装置也可以设置警戒。

16.5 解除警戒

可采用下述装置之一或其组合解除发动机止动装置警戒。也可采用其他具有等效安全性和工作效果的装置。

- a) 钥匙的输入代码应相互独立且可供选择,且代码应至少有 10 000 种变化。
- b) 电动/电子装置,例如:远程控制,应至少有 50 000 种变化且编入滚动代码,和/或最少的扫描时间为 10 天,例如对于有 50 000 种变化的装置,每 24 h 至少应有 5 000 种变化。
- c) 通过远程控制解除发动机止动装置警戒后,对起动机未进行动作的情况下,发动机止动装置应在 5 min 内恢复设置警戒状态。

16.6 状态显示器

16.6.1 为了显示发动机止动装置的状态(设置警戒,解除警戒,警报设置时间,已经被启动的警报)的信息,可在乘员舱内外设置显示器。安装在乘员舱外部的可视信号的光强不得超过 0.5 cd。

16.6.2 如果需要显示短时间内的动态过程,例如设置警戒和解除警戒的相互转换,根据 16.6.1 的规定,应是可视的。这种视觉信号也可由转向指示器和/或乘员舱内的灯发出,但信号持续时间不应超过 3 s。

17 发动机止动装置和具有发动机止动装置车辆的运行参数和试验条件

17.1 运行参数

所有发动机止动装置的部件应符合第 9 章的规定。但这些规定不适用于:

- a) 无论是否安装发动机止动装置,安装在车辆上作为车辆的一部分并已做过检测(例如:车灯);
- b) 作为车辆部件做过检测并能提供证明文件的部件。

17.2 试验条件

所有的试验应在同一个发动机止动装置上依次进行。由检测机构认定,在其他试验的结果不受影响的情况下可以使用其他样品。

17.3 运行试验

以下所有指定的试验应在 9.2.1.2 中给出的正常试验条件下进行,用以检测其运行的持久连续性。如果需要,可在试验前更换保险。发动机止动装置的所有部件应符合 9.2.2~9.2.8 以及 9.2.12 中的规定。

18 发动机止动装置和具有发动机止动装置车辆的说明书(18.1~18.3 仅适用于售后零配件市场的安装)

18.1 安装说明书

18.1.1 装置适用的车辆和车型清单。该清单可以列出专用的车型,也可以列出通用的车型,如“适用于所有装配汽油发动机和 12V 蓄电池负极接地的乘用车”。

18.1.2 以图片和/或清晰的示意图加以说明的安装方法。

18.1.3 制造商应该提供详细的安装说明,以确保合格的安装者在说明的指导下正确安装,而不影响车辆的安全性和可靠性。

- 18.1.4 提供的说明应明确发动机止动装置对电源的要求,如有必要应给出增加电池容量的建议。
- 18.1.5 制造商应提供安装后车辆检测程序。应特别关注与安全性有关的特性。
- 18.2 附录 D 为空白安装证书示例。
- 18.3 向用户提供全面的信息,以使其在以下方面引起注意。
 - 18.3.1 发动机止动装置应根据制造商的说明书进行安装。
 - 18.3.2 推荐合格的安装人员供用户选择(发动机止动装置制造商可以指定合适的安装人员)。
 - 18.3.3 发动机止动装置的安装证书应由安装人员完成。
- 18.4 使用说明书。
- 18.5 维护说明书。
- 18.6 警告:不应对系统进行任何改装或加装。若进行了改装或加装,18.2 规定的安装证书自动失效。

附 录 A
(资料性附录)

本标准章条编号与 ECE R116 章条编号对照

表 A.1 本标准章条编号与 ECE R116 章条编号对照

本标准章条编号	对应的 ECE R116 章条编号	本标准章条编号	对应的 ECE R116 章条编号
1	1	4.1	5.2.1
2	—	4.2	5.2.2
—	2	4.3	5.2.3
—	3	4.4	5.2.4
—	4	4.5	5.2.5
—	5	4.6	5.2.6
3.1	5.1.1	4.7	5.2.7
3.2	5.1.2	4.8	5.2.8
3.3	5.1.3	4.9	5.2.9
3.4	5.1.4	4.10	5.2.10
3.5	5.1.5、6.1.8、8.1.6	4.11	5.2.11
3.6	5.1.6、8.1.8	4.12	5.2.12
3.7	6.1.2	4.13	5.2.13
3.8	6.1.3	4.14	5.2.14
3.9	6.1.4	4.15	5.2.15
3.10	6.1.5	5	5.3
3.11	6.1.6	5.1	5.3.1
3.12	6.1.7	5.2	5.3.2
3.13	6.1.9	5.3	5.3.3
3.14	6.1.11、8.1.1	6	5.4
3.15	6.1.12	7	6.2
3.16	7.1.1	7.1	6.2.1
3.17	7.1.2	7.2	6.2.2
3.18	8.1.2	7.3	6.2.3
3.19	8.1.3	7.4	6.2.4
3.20	8.1.4	7.5	6.2.5
3.21	8.1.5	7.6	6.2.6
3.22	8.1.7	7.7	6.2.7
3.23	8.1.9	7.8	6.2.8
3.24	8.1.10	7.9	6.2.9
4	5.2	7.10	6.2.10

表 A.1 (续)

本标准章条编号	对应的 ECE R116 章条编号	本标准章条编号	对应的 ECE R116 章条编号
8	6.3	12.5	7.3.5
8.1	6.3.1	12.6	7.3.6
8.2	6.3.2	12.7	7.3.7
8.3	6.3.3	12.8	7.3.8
8.4	6.3.4	12.9	7.3.9
8.5	6.3.5	12.10	7.3.10
8.6	6.3.6	12.11	7.3.11
8.7	6.3.7	13	7.4
8.8	6.3.8	14	7.5
8.9	6.3.9	15	8.2
8.10	6.3.10	15.1	8.2.1
8.11	6.3.11	15.2	8.2.2
9	6.4	15.3	8.2.3
9.1	6.4.1	15.4	8.2.4
9.2	6.4.2	15.5	8.2.5
10	6.5	15.6	8.2.6
10.1	6.5.1	15.7	8.2.7
10.2	6.5.2	15.8	8.2.8
10.3	6.5.3	15.9	8.2.9
10.4	6.5.4	15.10	8.2.10
10.5	6.5.5	15.11	8.2.11
10.6	6.5.6	16	8.3
11	7.2	16.1	8.3.1
11.1	7.2.1	16.2	8.3.2
11.2	7.2.2	16.3	8.3.3
11.3	7.2.3	16.4	8.3.4
11.4	7.2.4	16.5	8.3.5
11.5	7.2.5	16.6	8.3.6
11.6	7.2.6	17	8.4
11.7	7.2.7	17.1	8.4.1
12	7.3	17.2	8.4.2
12.1	7.3.1	17.3	8.4.3
12.2	7.3.2	18	8.5
12.3	7.3.3	18.1	8.5.1
12.4	7.3.4	18.2	8.5.2

表 A.1 (续)

本标准章条编号	对应的 ECE R116 章条编号	本标准章条编号	对应的 ECE R116 章条编号
18.3	8.5.3	附录 A	—
18.4	8.5.4	附录 B	附件 4—第 1 部分
18.5	8.5.5	附录 C	附件 4—第 2 部分
18.6	8.5.6	—	附件 5
—	9	—	附件 6
—	10	附录 D	附件 7
—	11	附录 E	附件 8
—	12	附录 F	附件 9
—	13	附录 G	附件 10
—	14	—	—
—	附件 1	—	—
—	附件 2	—	—
—	附件 3	—	—

附录 B
(规范性附录)

作用在转向机构上的防盗装置的磨损试验

B.1 试验设备

B.1.1 用于安装 3.2 规定的带有防盗装置的转向机构样品的夹具。

B.1.2 用钥匙开启和锁止防盗装置的装置。

B.1.3 用于使转向轴相对于防盗装置转动的装置。

B.2 试验方法

B.2.1 将带有防盗装置的转向机构样品安装在 B.1.1 所述的夹具上。

B.2.2 试验程序的一个循环包括下列步骤。

B.2.2.1 起始位置

开启防盗装置,将转向轴旋转到防盗装置不能啮合的位置,但允许转向机构在任何位置锁止的型式除外。

B.2.2.2 置于工作状态

用钥匙将防盗装置从开启位置转到锁止位置。

B.2.2.3 起动¹⁾

旋转转向轴以使作用其上的扭矩在防盗装置啮合的瞬间为 $40 \text{ N} \cdot \text{m} \pm 2 \text{ N} \cdot \text{m}$ 。

B.2.2.4 开启

用正常方式开启防盗装置,为了开启方便,将扭矩降至 0。

B.2.2.5 复位¹⁾

转向轴旋转到防盗装置不能啮合的位置。

B.2.2.6 反向旋转

重复 B.2.2.2, B.2.2.3, B.2.2.4 及 B.2.2.5 程序,但转向轴旋转方向相反。

B.2.2.7 相邻的两次啮合的时间间隔应至少为 10 s。

B.2.3 按照 5.1.3 要求的次数重复进行磨损循环试验。

1) 允许转向装置在任何位置锁止的防盗装置不受 B.2.2.3 和 B.2.2.5 规定的限制。

附录 C
(规范性附录)

作用在具有限制扭矩装置的转向机构上的防盗装置的试验

C.1 试验设备

C.1.1 适于安装转向机构的相关部件的夹具,或如果在整车上试验时,能从地面举起全部转向车轮的夹具系统。

C.1.2 能产生并测量 C.2.3 所述的转向盘上扭矩的装置。测量误差不大于 2%。

C.2 试验方法说明

C.2.1 如果试验在整车上进行,则试验时车辆的转向车轮应离开地面。

C.2.2 转向锁应锁止转向机构。

C.2.3 扭矩施加在转向盘上。

C.2.4 1个试验循环包括:先旋转转向盘 90° ,接着反向旋转 180° ,然后再按照初始方向旋转 90° 。

1个循环 = $+90^\circ/-180^\circ/+90^\circ$ 误差在 $\pm 10\%$ 以内。(如图 C.1 所示)

C.2.5 1个循环的持续时间为 $20\text{ s} \pm 2\text{ s}$ 。

C.2.6 应进行 5 个试验循环。

C.2.7 在每个试验循环中,扭矩的最小值应大于 5.1.4.2 的规定值。

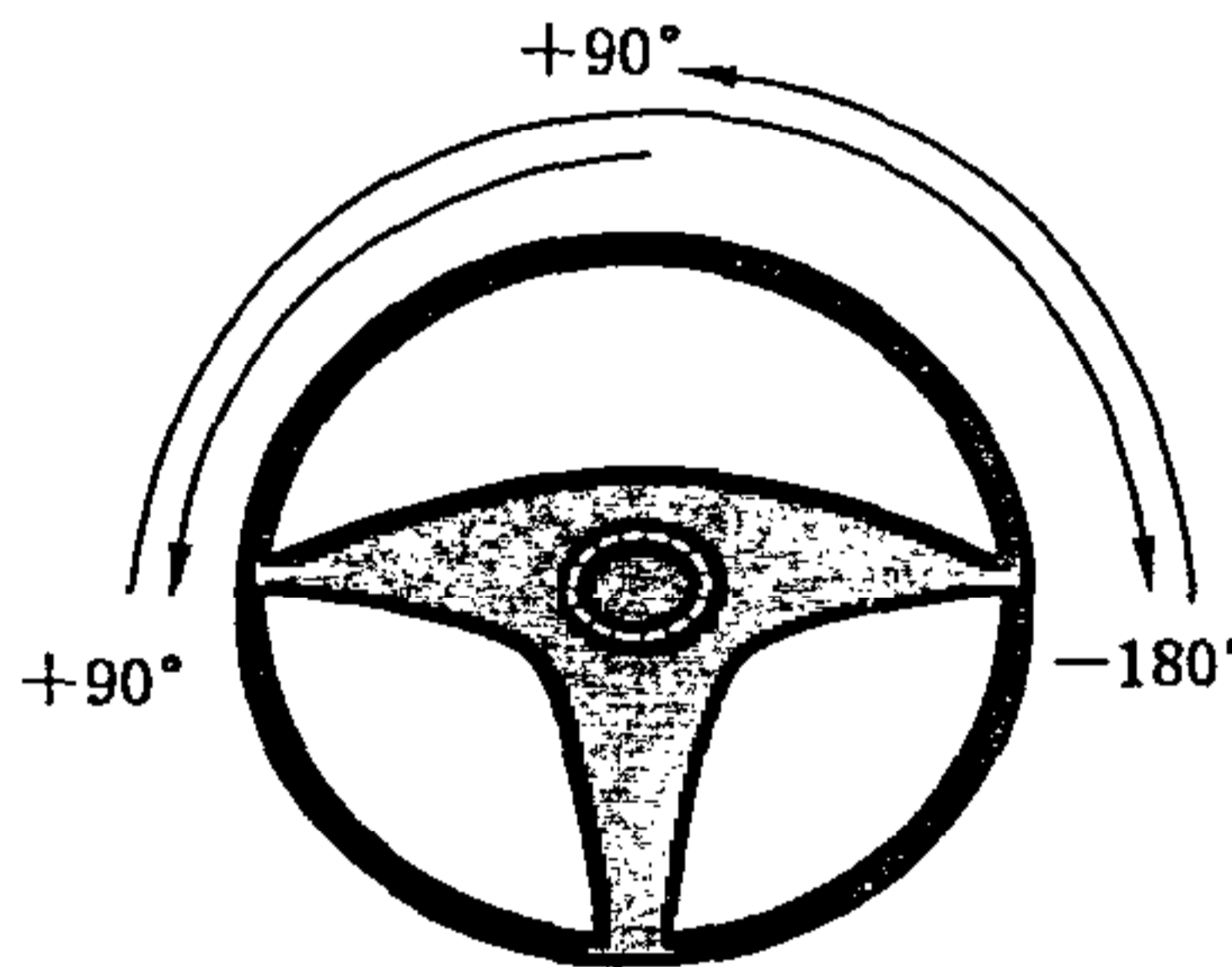


图 C.1 1个试验循环的示意图

附 录 D
(规范性附录)
安装证书的类型

车辆报警系统/发动机止动装置的安装,应由专业安装人员按照系统制造厂提供的安装说明及以下信息进行安装。

D.1 车辆的描述

制造厂:
型号:
VIN 号码:
车辆登记号码:

D.2 车辆报警系统/或发动机止动装置的描述

制造厂:
型号:

安装人员的公司名称、地址、电话:
安装人员签名: 日期:

附录 E
(规范性附录)
乘员舱保护系统试验

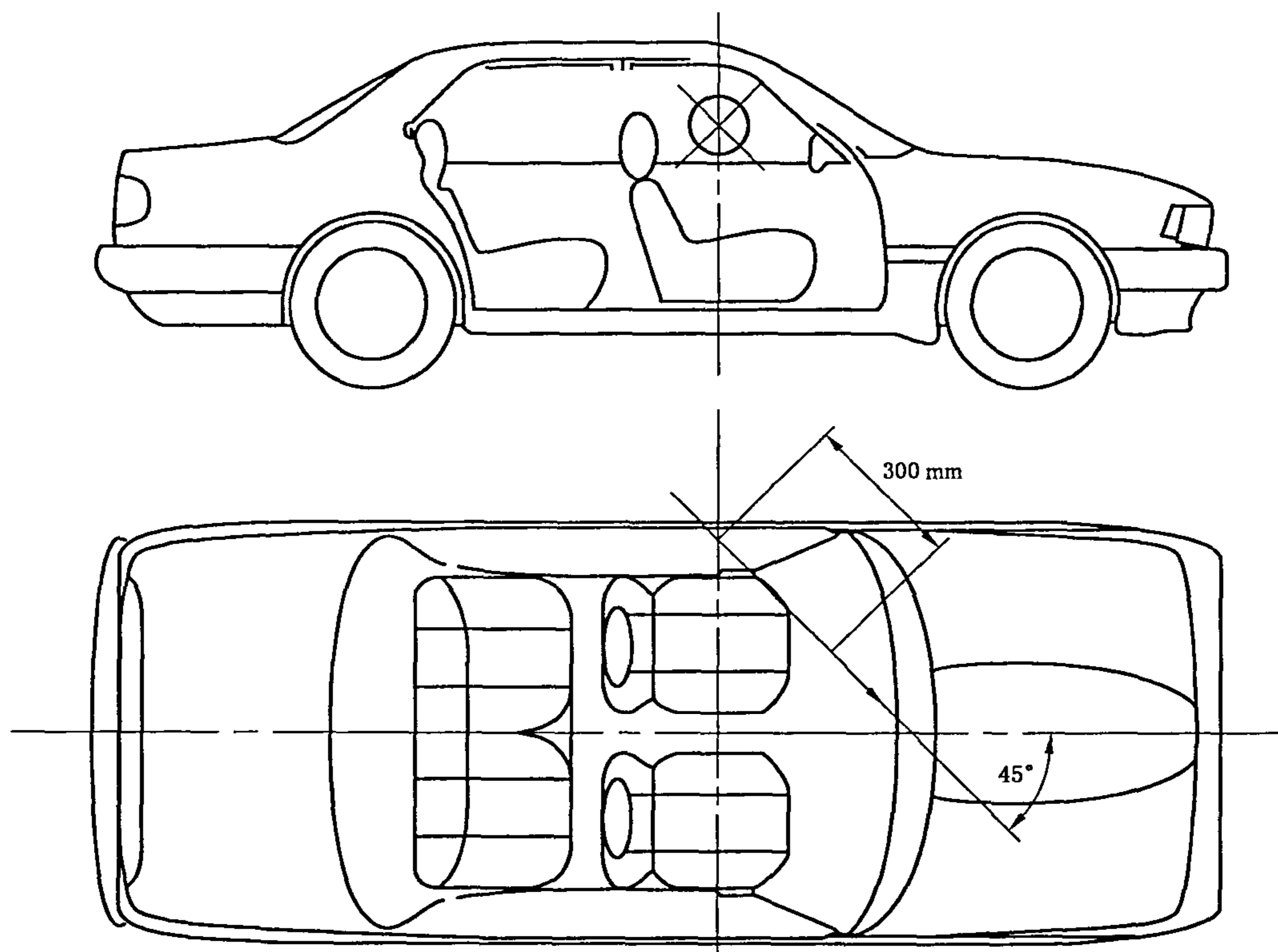


图 E.1 乘员舱保护系统试验(9.2.11 和第 13 章)示意图

附 录 F
(规范性附录)
电磁兼容性

注：电磁兼容性试验，可以选择 F.1 或 F.2 规定的任何一种方法进行测试。

F.1 ISO 方法

F.1.1 沿电源线传导骚扰的抗扰度

按照 ISO 7637-1:2002 的要求，对电源线和与电源线连接的 VAS/AS 的其他接头施加试验脉冲 1,2,3a,3b,4 和 5。

F.1.1.1 VAS/AS 处于解除警戒状态

以试验级别Ⅲ施加试验脉冲 1~5，所有试验脉冲的功能状态为 A。

F.1.1.2 VAS/AS 处于设置警戒状态

施加试验脉冲 1~5，所有试验脉冲的功能状态见表 F.1。

表 F.1 级别/功能状态(电源线)

试验脉冲序号	试验级别	功能状态
1	Ⅲ	C
2	Ⅲ	A
3a	Ⅲ	C
3b	Ⅲ	A
4	Ⅲ	B
4	I	A
5	Ⅲ	A

F.1.2 沿传感器线传导骚扰的抗扰度

未与电源线连接的引线(如特定的传感器线)耦合骚扰的抗扰度，应按照 ISO 7637-3:2007 进行试验。所有试验脉冲的功能状态见表 F.2。

表 F.2 级别/功能状态(传感器线)

试验脉冲序号	试验级别	功能状态
3a	Ⅲ	C
3b	Ⅲ	A

F.1.3 高频辐射骚扰的抗扰度

在整车上试验按照 ISO 11451-1~ISO 11451-4 的方法之一进行，或在实验室试验按照 ISO 11452-1~ISO 11452-7 的方法之一进行。

F.1.4 静电放电的电骚扰

按照 GB/T 19951—2005 的要求进行试验。

F.1.5 电台频率干扰抑制

按照 GB 14023 的相关要求进行试验。

F.2 IEC 试验方法

F.2.1 电磁场

VAS/AS 应通过基本试验,再按照 IEC 60839-1-3:1988 中的试验 A-13 要求,电磁频率范围为 20 MHz~1 000 MHz,强度等级为 30 V/m。另外,VAS/AS 应按照 ISO 7637-1:2002,ISO 7637-2:2004 和 ISO 7637-3:2007,进行电骚扰经传导及耦合试验。

F.2.2 静电放电的电骚扰

VAS/AS 应通过基本试验,再按照 GB/T 17626.2—2006 或 GB/T 19951—2005 进行试验。

F.2.3 电台频率干扰抑制

按照 GB 14023 的相关要求进行试验。

附 录 G
(规范性附录)
机械钥匙开关的规定

- G.1 钥匙开关的圆柱体从壳体的凸出量不大于 1 mm,并且凸出部分应为圆锥形。
 - G.2 钥匙开关的圆柱体与其壳体的连接部分应能承受 600 N 的拉力和 25 N·m 的扭矩。
 - G.3 钥匙开关应具有防止圆柱体被钻孔的阻断。
 - G.4 钥匙的齿形应至少具备 1 000 种有效排列。
 - G.5 即使钥匙只有一个排列与钥匙开关配套钥匙的对应排列不相符,就不能打开钥匙开关。
 - G.6 外置钥匙开关的匙孔应装上活盖或用其他方法以防止进入尘土和/或水。
-

中华人民共和国
国家标准
汽车防盗装置的保护
GB/T 25985—2010

*

中国标准出版社出版发行
北京复兴门外三里河北街16号
邮政编码:100045

网址 www.spc.net.cn

电话:68523946 68517548

中国标准出版社秦皇岛印刷厂印刷

各地新华书店经销

*

开本 880×1230 1/16 印张 2 字数 48 千字

2011年4月第一版 2011年4月第一次印刷

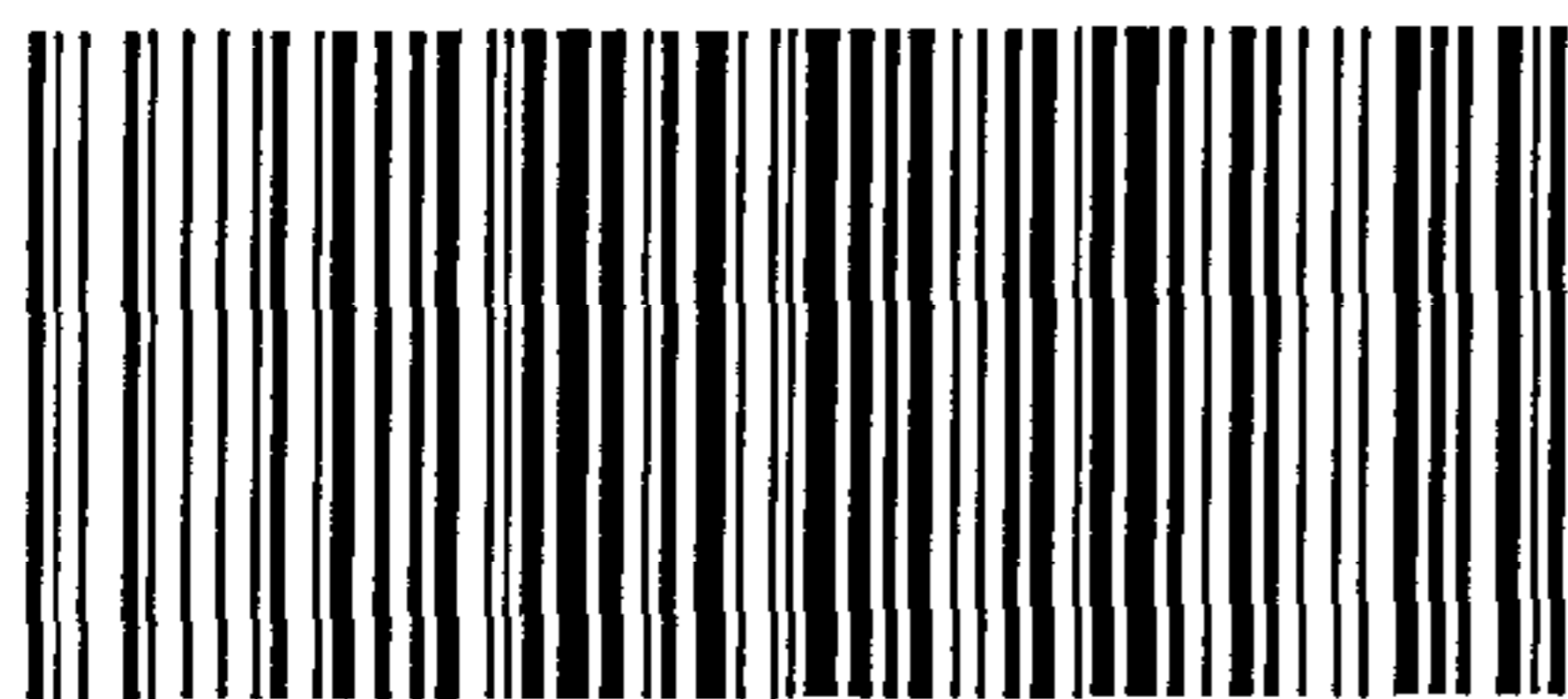
*

书号: 155066·1-41993

如有印装差错 由本社发行中心调换

版权专有 侵权必究

举报电话:(010)68533533



GB/T 25985-2010