



中华人民共和国国家标准

GB/T 25920—2010

饮用冷水水表塑料表壳 及承压件 技术规范

Plastic body and pressured parts of the meter for cold potable water—
Technical specifications

2011-01-14 发布

2011-05-01 实施



中华人民共和国国家质量监督检验检疫总局
中国国家标准化管理委员会

发布

前 言

本标准由中国机械工业联合会提出。

本标准由全国工业过程测量和控制标准化技术委员会(SAC/TC 124)归口。

本标准负责起草单位:宁波东海仪表水道有限公司。

本标准参加起草单位:浙江省计量科学研究所、宁波水表股份有限公司、巴斯夫(中国)有限公司、北京自来水集团京兆水表有限公司、上海水表厂、无锡水表有限责任公司、江西三川水表股份有限公司、连云港连利水表有限公司、苏州市自来水表业有限公司。

本标准主要起草人:林志良、詹志杰、赵绍满。

本标准参加起草人:孔华卿、尹彬、张庆、李红卫、陈峥嵘、李烜、赵剑峰、戴学军。

饮用冷水水表塑料表壳 及承压件 技术规范

1 范围

本标准规定了饮用冷水水表塑料表壳及承压件的术语和定义、技术要求、试验方法和塑料制品回收标志、包装、运输及贮存要求。

本标准适用于水表口径 $DN \leq 40$ mm、温度等级 $\leq T50$ 、螺纹连接的饮用冷水水表塑料表壳及承压件。

2 规范性引用文件

下列文件中的条款通过本标准的引用而成为本标准的条款。凡是注日期的引用文件，其随后所有的修改单（不包括勘误的内容）或修订版均不适用于本标准，然而，鼓励根据本标准达成协议的各方研究是否可使用这些文件的最新版本。凡是不注日期的引用文件，其最新版本适用于本标准。

GB/T 191 包装储运图示标志(GB/T 191—2008, ISO 780:1997, MOD)

GB/T 197 普通螺纹 公差(GB/T 197—2003, ISO 965-1:1998, MOD)

GB/T 778.1—2007 封闭满管道中水流量的测量 饮用冷水水表和热水水表 第1部分:规范 (ISO 4064-1:2005, IDT)

GB/T 778.3—2007 封闭满管道中水流量的测量 饮用冷水水表和热水水表 第3部分:试验方法和试验设备 (ISO 4064-1:2005, IDT)

GB/T 2423.1—2001 电工电子产品环境试验 第2部分:试验方法 试验 A:低温 (idt IEC 60068-2-1:1990)

GB/T 2423.2—2001 电工电子产品环境试验 第2部分:试验方法 试验 B:高温 (idt IEC 60068-2-2:1974)

GB/T 13384—2008 机电产品包装通用技术条件

GB/T 16288 塑料制品的标志(GB/T 16288—2008, ISO 11469:2000, MOD)

GB/T 16422.2—1999 塑料实验室光源暴露试验方法 第2部分:氙弧灯 (idt ISO 4892-2:1994)

GB/T 17219—1998 生活饮用水输配水设备及防护材料的安全性评价标准

CJ 266—2008 饮用水冷水水表安全规则

3 术语和定义

GB/T 778.1 和 GB/T 778.3 确立的以及下列术语和定义适用于本标准。

3.1

工程塑料 **engineering plastic**

一类具有优异的机械强度、耐热性和化学稳定性，以及高硬度和抗蠕变性能、作为工程结构件的高分子材料。

3.2

塑料表壳 **plastic body**

采用工程塑料并通过注射成型的水表表壳。

3.3

塑料承压件 plastic pressure parts

采用工程塑料并通过注射成型的水表罩子及其他承受压力的构件。

4 技术要求

4.1 外观

塑料表壳及承压件不应有凹痕、划伤、裂纹、螺纹损伤等缺陷。

4.2 外形尺寸和螺纹连接端

塑料表壳的外形尺寸和螺纹连接端应符合 GB/T 778.1—2007 中 4.1 的要求。

4.3 连接螺纹扭矩

塑料表壳的连接端和连接螺母应能承受表 1 规定的外加扭矩,并持续 1 min,应无损坏、失效。

表 1 外加扭矩

连接螺纹	扭 矩 N·m
G 3/4	35
G 1	70
G 1¼	80
G 1½	85
G 2	100

4.4 连接螺母尺寸

连接螺母的尺寸应符合图 1 和表 2 的规定。

本标准规定的尺寸为最小值,用户可根据需要提出尺寸大于本标准规定的要求。螺纹应符合 GB/T 778.1—2007 中 4.1 的要求。

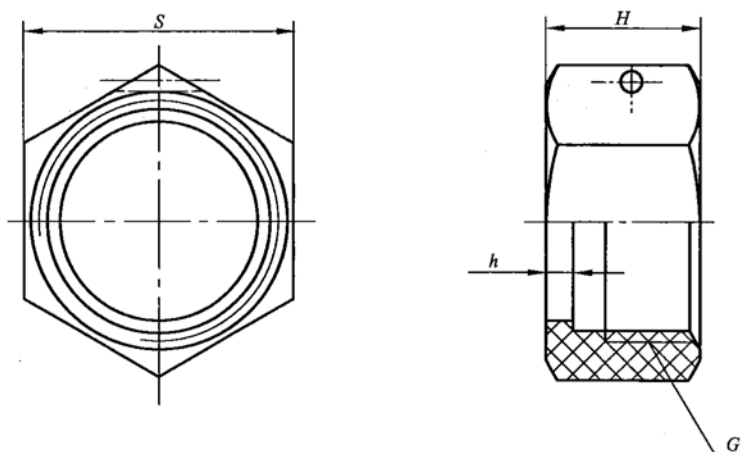


图 1 连接螺母

表 2 连接螺母尺寸

口径 mm	尺寸 mm			连接螺纹
	S	H	h	G
15	36	19	5	G 3/4
20	43	20	5	G 1
25	52	23	6	G 1¼
32	58	25	6	G 1½
40	70	28	8	G 2

4.5 卫生要求

塑料表壳及与水接触的承压件应无毒、无污染、无生物活性,不得污染水质,应符合 GB/T 17219—1998 的要求。

4.6 承压要求

塑料表壳及承压件的承压要求为 GB/T 778.1—2007 的 5.4.2 表 6 中的 MAP 16,承受试验静水压后,应不泄漏、渗漏或损坏。

承压件中的管接头不采用工程塑料的,应符合 CJ 266—2008 的要求。

4.7 耐光辐射

塑料表壳及承压件应具有承受辐射强度为 550 W/m²、辐照时间为 2 000 h 的日光辐射热效应和光效应或劣化效应的能力。

试验后,承受静压 1.6 MPa,保持 15 min,应不泄漏、渗漏或损坏。

4.8 耐高、低温

塑料表壳及承压件在高温 85 ℃±2 ℃、低温 -25 ℃±3 ℃下各保持 72 h 后,承受静压 1.6 MPa,保持 15 min,应不泄漏、渗漏或损坏。

5 试验方法

5.1 外观

目测检查塑料表壳及承压件的外观,观察其是否符合 4.1 的要求。

5.2 外形尺寸和螺纹连接端

用量具测量塑料表壳的外形尺寸和螺纹连接端,确认其是否符合 4.2 的要求。

5.3 连接螺纹扭矩

5.3.1 连接端

塑料表壳的连接端,与 GB/T 197 规定的公差等级为(7g)的螺纹连接后,施加表 1 规定的扭矩,持续 1 min,确认其是否符合 4.3 的要求。

5.3.2 连接螺母

连接螺母的连接螺纹,与 GB/T 197 规定的公差等级为(7H)的螺纹连接后,施加表 1 规定的扭矩,持续 1 min,确认其是否符合 4.3 的要求。

5.4 连接螺母尺寸

用量具测量连接螺母的尺寸,确认其是否符合 4.4 的要求。

5.5 卫生要求

另选塑料表壳及与水接触的承压件,按 GB/T 17219 的规定进行卫生检验,确认其是否符合 4.5 的要求。

5.6 承压要求

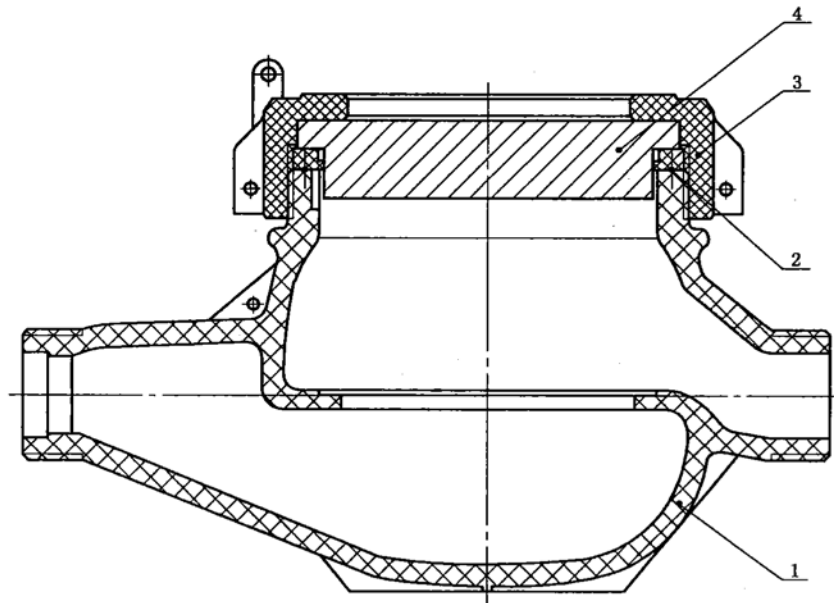
另选塑料表壳及承压件进行承压试验,其密封方法如下所示:

- 对于所有采用工程塑料生产的承压件,必须同时安装进行承压试验;
- 对于并非采用工程塑料生产的承压件,可用其他的替代材料(见图 2)。

承压试验按 GB/T 778.3—2007 第 6 章规定的试验方法进行:

- 水压增大到 1.6 MPa 的 1.6 倍,保持 15 min;
- 水压增大到 1.6 MPa 的 2 倍,保持 1 min。

试验后,确认其是否符合 4.6 的要求。



图中:

- 1——塑料表壳;
- 2——密封垫片;
- 3——承压件(1)(罩子);
- 4——承压件(2)(替代材料)。

图 2 密封方法

5.7 耐光辐射

本试验应按 GB/T 16422.2—1999 规定的方法,另选塑料表壳及承压件,密封方法见图 2,按下列参数进行耐光辐射试验:

- 辐射强度:550 W/ m²;
- 波长:290 nm ≤ λ ≤ 800 nm;
- 背景温度:(65 ± 5) °C;
- 相对湿度:(65 ± 5) %;
- 辐照时间:2 000 h 氙灯光源全程照射;
- 喷水周期:每次喷水时间为 18 min,两次喷水之间的无水时间为 102 min,每 120 min 为一个循环周期。

试验后,确认其是否符合 4.7 的要求。

5.8 耐高、低温

另选塑料表壳及承压件,密封方法见图 2;按下列方法进行耐高、低温试验:

- 高温:按 GB/T 2423.2—2001 中试验 Bb 的方法进行;

——低温:按 GB/T 2423.1—2001 中试验 Ab 的方法进行。
试验后,确认其是否符合 4.8 的要求。

6 塑料制品回收标志

塑料表壳及承压件应标识塑料制品回收标志,该标志应符合 GB/T 16288 的要求。

7 包装、运输及贮存

7.1 包装

塑料表壳及承压件的包装应符合 GB/T 13384—2008 的要求,图示标志应符合 GB/T 191 的要求。

7.2 运输

塑料表壳及承压件按规定装入包装箱后用无强烈震动的交通工具运输;运输途中不应受雨、霜、雾等直接影响;按标志向上放置,并不受挤压、撞击等损伤。

7.3 贮存

塑料表壳及承压件应贮存在环境干燥、通风好、且空气中不含有腐蚀性介质的室内场所,并满足以下要求:

- a) 环境温度 5℃~50℃;
 - b) 相对湿度不大于 90%。
-

中 华 人 民 共 和 国
国 家 标 准
饮 用 冷 水 水 表 塑 料 表 壳
及 承 压 件 技 术 规 范
GB/T 25920—2010

*

中国标准出版社出版发行
北京复兴门外三里河北街16号
邮政编码:100045

网址 www.spc.net.cn

电话:68523946 68517548

中国标准出版社秦皇岛印刷厂印刷
各地新华书店经销

*

开本 880×1230 1/16 印张 0.75 字数 11 千字
2011年5月第一版 2011年5月第一次印刷

*

书号: 155066·1-42638 定价 16.00 元

如有印装差错 由本社发行中心调换
版权专有 侵权必究
举报电话:(010)68533533



GB/T 25920-2010

打印日期: 2011年6月28日 F008A00