

ICS 21.100.20  
J 11



# 中华人民共和国国家标准

GB/T 25769—2010

## 滚动轴承 径向游隙的测量方法

Rolling bearings—Measuring methods for radial internal clearance

2010-12-23 发布

2011-06-01 实施



中华人民共和国国家质量监督检验检疫总局  
中国国家标准化管理委员会

发布

中华人民共和国  
国家标准  
滚动轴承 径向游隙的测量方法  
GB/T 25769—2010

\*

中国标准出版社出版发行  
北京复兴门外三里河北街16号  
邮政编码:100045

网址 [www.spc.net.cn](http://www.spc.net.cn)

电话:68523946 68517548

中国标准出版社秦皇岛印刷厂印刷  
各地新华书店经销

\*

开本 880×1230 1/16 印张 0.5 字数 9 千字  
2011年5月第一版 2011年5月第一次印刷

\*

书号: 155066·1-42134 定价 14.00 元

如有印装差错 由本社发行中心调换

版权专有 侵权必究

举报电话:(010)68533533

## 前 言

本标准由中国机械工业联合会提出。

本标准由全国滚动轴承标准化技术委员会(SAC/TC 98)归口。

本标准起草单位：洛阳轴承研究所有限公司、万向钱潮股份有限公司、杭州轴承试验研究中心有限公司等。

本标准主要起草人：郭宝霞、彭兰、李素娟、徐振宇、章有良、张晓鹏、宣衡艳。

## 滚动轴承 径向游隙的测量方法

### 1 范围

本标准规定了深沟球轴承、调心球轴承、圆柱滚子轴承、滚针轴承和调心滚子轴承径向游隙的测量方法。

本标准适用于滚动轴承(以下简称轴承)径向游隙的测量。

### 2 规范性引用文件

下列文件中的条款通过本标准的引用而成为本标准的条款。凡是注日期的引用文件,其随后所有的修改单(不包括勘误的内容)或修订版均不适用于本标准,然而,鼓励根据本标准达成协议的各方研究是否可使用这些文件的最新版本。凡是不注日期的引用文件,其最新版本适用于本标准。

GB/T 4199—2003 滚动轴承 公差 定义(ISO 1132-1:2000,MOD)

GB/T 4662—2003 滚动轴承 额定静载荷(ISO 76:1987,IDT)

JB/T 8788—1998 塞尺

JJF 1089—2002 滚动轴承径向游隙测量仪校准规范

### 3 径向游隙的测量原则

3.1 轴承径向游隙的测量是固定一套圈,在不固定的套圈上施加能得到稳定测值的测量载荷,并在直径方向上作往复移动,进行测量。

3.2 置测头于不固定套圈宽度的中部,读取不固定套圈在各个角位置(大致均布,至少三个)上沿载荷方向的移动量,其算术平均值(减去由于测量载荷引起轴承径向游隙的增加量)即为轴承径向游隙测量值。

### 4 测量前的准备

测量前,轴承应清洗干净,可能影响测量结果的粘附于轴承上的油脂和/或防锈剂均应除去,并应采用低黏度油润滑。预润滑轴承和密封、防尘轴承的某些结构可能会影响测量精度,为消除差异,对于闭型轴承,应在封闭前测量。

注:测量完成后,轴承应立即防锈。

### 5 测量仪器通用技术条件

径向游隙测量仪的设计和使用条件应符合 GB/T 4199—2003 中有关轴承径向游隙的定义,技术要求及标准应符合 JJF 1089—2002 的规定。

### 6 深沟球轴承径向游隙的测量

测量该类轴承时,应使球落入沟底。

#### 6.1 专用测量仪测量

##### 6.1.1 无载荷仪器测量法(见图1)

6.1.1.1 测量前,应根据轴承的尺寸选择合适的心轴,将被测轴承的内圈固定在心轴的端面上,调整测量载荷值(不大于5 N)及测头位置,使仪器的各部分均处于正常状态。

6.1.1.2 测量时,使被测轴承处于正常测量状态,应旋转内圈至少一周以上的整圈数,交替施加上下测量载荷,从仪表上读出的上下两位置平均值之差即为游隙测量值。

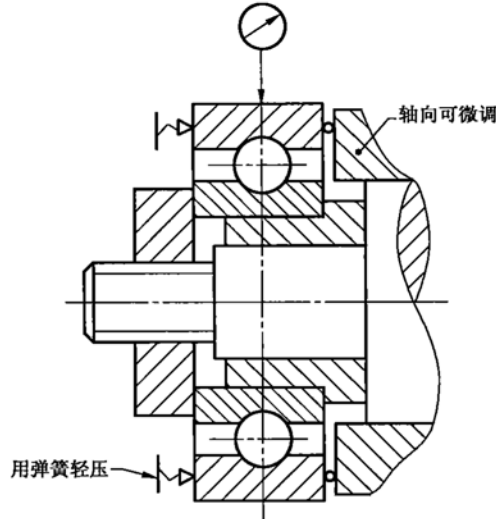


图 1

6.1.2 有载荷仪器测量法(见图 2、图 3)

6.1.2.1 测量前,应根据轴承的尺寸选择合适的压紧顶杆、心轴及测量仪表并安装到仪器上;将轴承的内圈轴向固定,调整测量载荷值及测头位置,使仪器各部分均处于正常状态;所施加的测量载荷应为可获得稳定测值的载荷,载荷的选择按表 1 的规定。

6.1.2.2 用图 2 的方法测量时,应均匀交替施加测量载荷,使轴承外圈沿载荷方向移动,即可从仪表上读出轴承的游隙测量值。

6.1.2.3 用图 3 的方法测量时,将成套轴承装到一紧配合的刚性心轴上,指示仪 A 置于外圈外表面并对准滚道中部,指示仪 B 置于内圈内孔表面并对准滚道中部。在表 1 所规定的测量载荷作用下,转动内圈,并使外圈作径向移动,记录指示仪 A 和 B 的平均读数  $A_{m1}$  和  $B_{m1}$ 。

改变载荷方向并记录指示仪 A 和 B 的平均读数  $A_{m2}$  和  $B_{m2}$ ,记录两组读数的差值  $\Delta A_m$  和  $\Delta B_m$ , $\Delta A_m$  和  $\Delta B_m$  的差值即为径向游隙测量值。外圈每旋转  $120^\circ$ ,重复上述操作(共测量 3 次)。3 次测值的算术平均值即为径向游隙测量值  $G_r$ 。

表 1 径向测量载荷

公称内径/mm		测量载荷 <sup>a</sup> /N	
超过	到	球轴承	滚子轴承
—	30	25	50
30	50	30	60
50	80	35	70
80	120	40	80
120	200	50	100

<sup>a</sup> 载荷不应超过  $0.005C_{0r}$ ,  $C_{0r}$ 按 GB/T 4662—2003 的规定。

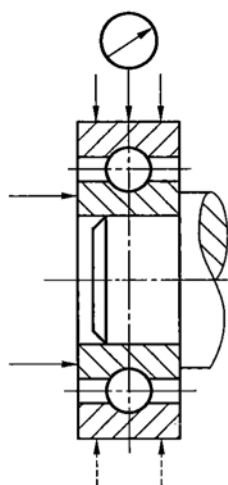


图 2

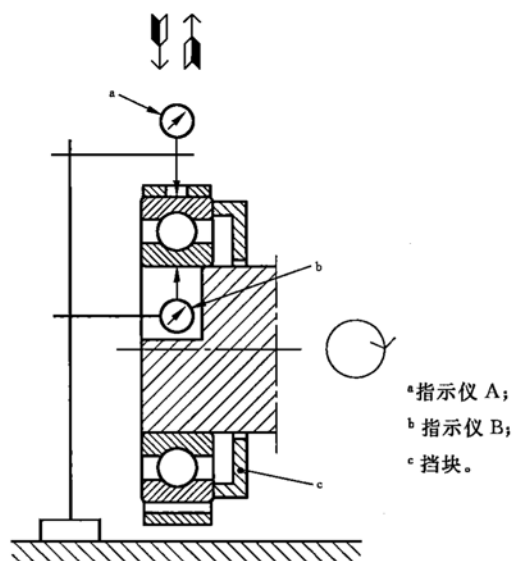


图 3

6.1.2.4 由于轴承所规定的径向游隙是无载荷状态下的值,因此,有载荷测量的结果应注明测量载荷值,为补偿测量过程中产生的变形影响,应对测值进行修正,修正值可参照轴承生产厂商或仪器生产厂商提供的数值。若有争议时,以无载荷游隙测试方法的测值为准。

#### 6.2 简易测量法(见图 4)

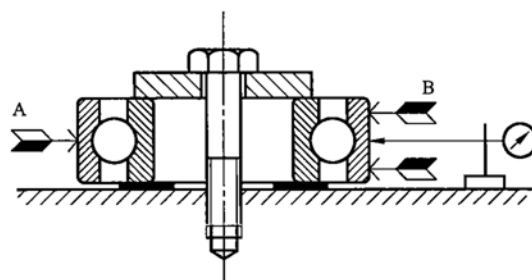


图 4

6.2.1 此方法在轴承尺寸超出专用测量仪的测量范围时采用。测量时不应施加过大的压力。

6.2.2 将成套轴承的内圈固定在平台上,在内圈与平台之间垫上平垫片。也可以在外圈下面增加与内圈下面的平垫片厚度相同但不相连的垫片。

6.2.3 指示仪置于外圈外表面并对准沟道中部。使外圈在 A 向与轴承的其他零件保持接触,对面一端不应抬起。使外圈作轴向往复移动和周向摆动(目的是使球移到沟道底部),直至指示仪能显示出稳定的最大读数。

6.2.4 继续使外圈在 A 向与轴承的其他零件保持接触,并作无圆周运动的轴向往复移动。当滚动体通过滚道底部时,记录指示仪所显示的最大读数。

6.2.5 不改变外圈的基本位置,使外圈在 B 向与轴承的其他零件保持接触,对面一端不应抬起。使外圈作轴向往复移动和周向摆动(目的是使球移到沟道底部),直至指示仪能显示出稳定的最小读数。

6.2.6 继续使外圈在 B 向与轴承的其他零件保持接触,并作无圆周运动的轴向往复移动。滚动体通过滚道底部时,记录指示仪所显示的最小读数。最大与最小读数之差即为所测的径向游隙测量值。

6.2.7 为补偿内、外圈可能存在的圆度误差的影响,可在不同的角位置上重复同样的过程若干次。若干次测值的算术平均值即为轴承的径向游隙测量值。

## GB/T 25769—2010

6.2.8 由于轴承所规定的径向游隙是无载荷状态下的值,因此,为补偿测量过程中由于载荷影响可能产生的变形,应对测值进行修正。

注:如果指示仪的指针不能清晰地分辨出最大和最小读数,可能是垫片太薄的缘故。

6.2.9 当测量大且重的轴承时,应在平台与轴承两套圈之间垫平垫片。

### 6.3 其他

双列深沟球轴承径向游隙按 6.1 和 6.2 规定的方法测量,测点位于外圈宽度的中部。

## 7 调心球轴承径向游隙的测量

测量该类轴承时,按 6.1 和 6.2 规定的方法。

## 8 圆柱滚子和滚针轴承径向游隙的测量

测量这两类轴承时,可采用下述三种测量方法的任一种,若有争议时,以无载荷游隙仪测值为准。

### 8.1 专用仪器测量

按 6.1 规定的方法测量。

测量滚针轴承时,应使滚针的轴心线与滚道素线平行。测量圆柱滚子轴承时,可不考虑测量载荷引起的弹性变形量。

### 8.2 简易测量法

按 6.2 规定的方法测量。

### 8.3 塞尺测量法

此方法适用于大型和特大型圆柱滚子轴承径向游隙的测量,可将轴承立起或平放测量,若有争议时,以轴承平放时的测值为准。

#### 8.3.1 轴承的最大径向游隙测值和最小径向游隙测值,按下述方法确定:

用塞尺片沿滚子和滚道圆周间测量时,将轴承立放或平放,并使一侧的内圈滚道、外圈滚道与滚子保持接触,转动套圈和滚子保持架组件一周,移动塞尺,在连续 3 个滚子上能通过,而在其余滚子上均不能通过的最大塞尺厚度为最大径向游隙测值;在连续 3 个滚子上不能通过,而在其余滚子上均能通过的最小塞尺厚度为最小径向游隙测值,取最大和最小径向游隙测值的算术平均值作为轴承的径向游隙值。

8.3.2 塞尺厚度的允许偏差和技术要求应符合 JB/T 8788—1998 的规定。

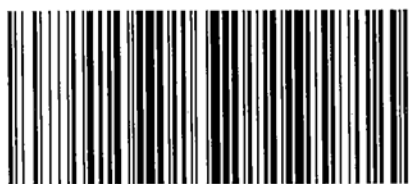
8.3.3 所得测值允许包括塞尺厚度允差在内的误差。

### 8.4 其他

双列、多列圆柱滚子和滚针轴承可采用 8.1、8.2 和 8.3 规定的方法测量。其中,每列的径向游隙测量值均应合格。

## 9 调心滚子轴承径向游隙的测量

测量该类轴承时,按 6.1 和 8.3 规定的方法。当采用 6.1 规定的方法测量时,外圈不应倾斜;当采用 8.3 规定的方法测量时,每列的径向游隙值均应合格。调心滚子轴承测量时,可不考虑弹性变形量。



GB/T 25769-2010

版权专有 侵权必究

书号:155066·1-42134

定价: 14.00 元