

中华人民共和国国家标准

GB/T 25331—2010

电力机车、电力动车组 主变流器用水散热器

Radiator for converter of electric locomotive and electric motor units

2010-11-10 发布

2011-03-01 实施



中华人民共和国国家质量监督检验检疫总局
中国国家标准化管理委员会

发布

目 次

前言	I
1 范围	1
2 规范性引用文件	1
3 术语和定义	1
4 散热器构成	2
5 技术要求	3
6 试验方法	4
7 检验规则	5
8 标志、包装和贮存	6
附录 A (规范性附录) 一次散热器性能试验	7
附录 B (规范性附录) 二次散热器性能试验	9

前 言

本标准的附录 A 和附录 B 为规范性附录。

本标准由中华人民共和国铁道部提出。

本标准由铁道行业内燃机车标准化技术委员会归口。

本标准负责起草单位：中国北车集团大连机车研究所有限公司。

本标准参加起草单位：南车株洲电力机车研究所有限公司、中国北车集团大连机车车辆有限公司、中国北车集团大同电力机车有限责任公司、南车株洲电力机车有限公司、永济新时速电机电器有限公司。

本标准主要起草人：孔丽君、刘俊杰、吴平、何多昌、姜新生、王肃清。

电力机车、电力动车组 主变流器用水散热器

1 范围

本标准规定了电力机车、电力动车组主变流器用水散热器的技术要求、试验方法、检验规则以及标志、包装、贮存等要求。

本标准适用于电力机车、电力动车组主变流器用新造水散热器的设计、制造和验收。

2 规范性引用文件

下列文件中的条款通过本标准的引用而成为本标准的条款。凡是注日期的引用文件,其随后所有的修改单(不包括勘误的内容)或修订版均不适用于本标准,然而,鼓励根据本标准达成协议的各方研究是否可使用这些文件的最新版本。凡是不注日期的引用文件,其最新版本适用于本标准。

GB/T 191—2008 包装储运图示标志(ISO 780:1997,MOD)

GB/T 2423.17—2008 电工电子产品环境试验 第2部分:试验方法 试验Ka:盐雾(IEC 60068-2-11:1981,IDT)

GB/T 2423.18—2000 电工电子产品环境试验 第2部分:试验方法 试验Kb:盐雾,交变(氯化钠溶液)(idt IEC 60068-2-52:1996)

GB/T 3190 变形铝及铝合金化学成分(GB/T 3190—2008,ISO 209:2007,MOD)

GB/T 3198 铝及铝合金箔

GB/T 3880.1 一般工业用铝及铝合金板、带材 第1部分:一般要求

GB/T 3880.2 一般工业用铝及铝合金板、带材 第2部分:力学性能

GB/T 3880.3 一般工业用铝及铝合金板、带材 第3部分:尺寸偏差

GB/T 4436 铝及铝合金管材外形尺寸及允许偏差

GB/T 4437.1 铝及铝合金热挤压管 第1部分:无缝圆管

GB/T 6892 一般工业用铝及铝合金挤压型材

GB/T 10858 铝及铝合金焊丝(GB/T 10858—2008,ISO 18273:2004,MOD)

GB/T 13306—1991 标牌

GB/T 14846 铝及铝合金挤压型材尺寸偏差

GB/T 21563—2008 轨道交通 机车车辆设备 冲击和振动试验(IEC 61373:1999,IDT)

YS/T 69 钎焊用铝合金复合板

EN 12487:2000 金属的腐蚀防护 经清洗和没有清洗的铝及铝合金上的铬酸盐转化涂层

3 术语和定义

下列术语和定义适用于本标准。

3.1

冷却介质 **cooling medium**

将主变流器半导体器件发热部分的热能传递至散热器或从散热器移走热量的液体或气体。液体指由防冻液和纯净水按一定比例组成的混合液(简称“水”),气体指空气。

3.2

一次散热器 **primary radiator**

将半导体器件发热部件的热量传递给水冷却介质的设备。

3.3

二次散热器 secondary radiator

将水冷却介质的热量传递给空气的设备。

3.4

水散热器 water cooling radiator

利用水冷却介质传递热量的散热器。

4 散热器构成

4.1 一次散热器

一次散热器一般由主板、副板、进出水管等零部件组成。图 1 给出其结构示意图。

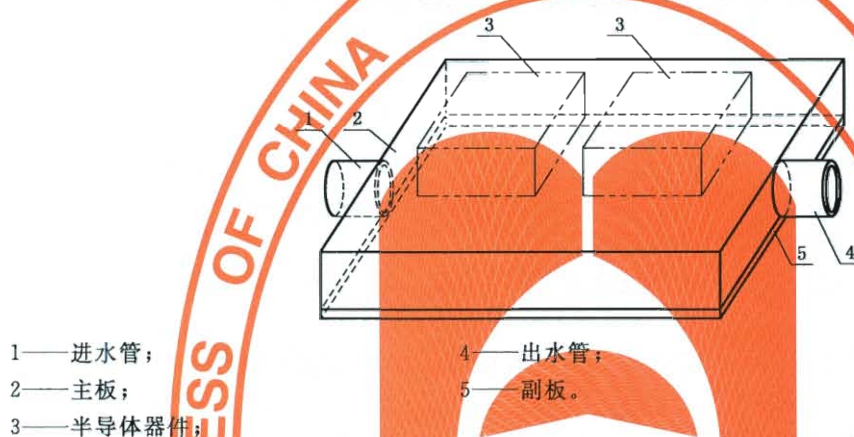
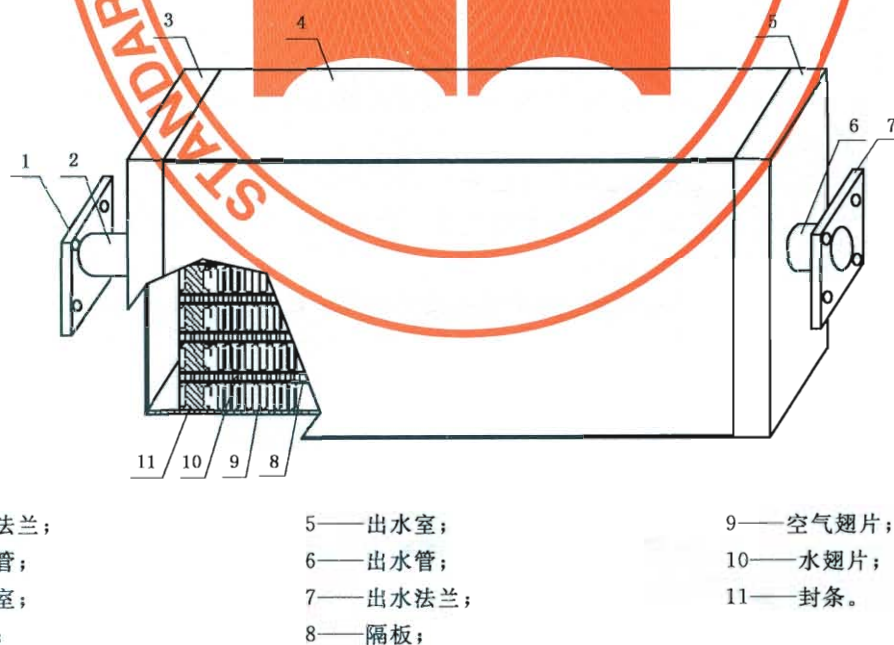


图 1 一次散热器结构示意图

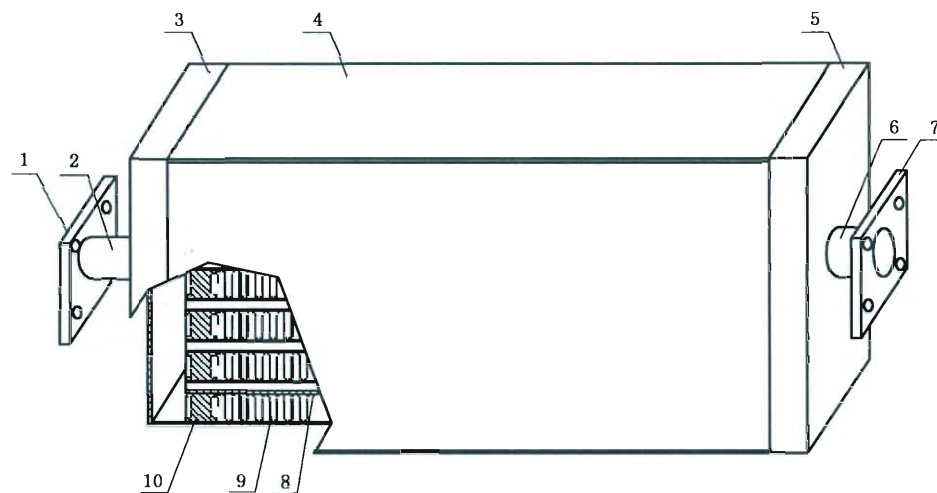
4.2 二次散热器

二次散热器一般由进出水法兰、进出水管、水室和芯体等零部件组成。按芯体结构划分,可分为板翅式结构或管带式结构等。其中板翅式芯体由翅片、封条和隔板等零件组成;管带式芯体由翅片、封条和管子等零件组成。图 2 给出二次散热器结构示意图。



a) 板翅式结构

图 2 二次散热器结构示意图



- | | | |
|---------|---------|---------|
| 1—进水法兰； | 5—出水室； | 9—空气翅片； |
| 2—进水管； | 6—出水管； | 10—封条。 |
| 3—进水室； | 7—出水法兰； | |
| 4—芯体； | 8—水管； | |

b) 管带式结构

图 2 (续)

5 技术要求

5.1 环境要求

5.1.1 散热器应在下列环境条件下正常工作：

- 海拔不超过 1 400 m；
- 大气环境温度： $-40\text{ }^{\circ}\text{C}\sim+40\text{ }^{\circ}\text{C}$ ；
- 最湿月月平均最大相对湿度小于 95% (该月月平均最低温度为 $+25\text{ }^{\circ}\text{C}$)；
- 用户规定的其他环境条件。

5.1.2 当散热器使用于海拔 1 400 m 以上地区时，应考虑该地区的大气环境温度和海拔的影响。

5.1.3 散热器应在 $-40\text{ }^{\circ}\text{C}\sim+80\text{ }^{\circ}\text{C}$ 之间存放。

5.2 一般要求

5.2.1 散热器应按照经规定程序批准的产品图样和技术文件制造，并符合本标准的规定。

5.2.2 一次散热器上安装半导体器件的表面，其平面度、粗糙度等应符合产品图样的要求。

5.2.3 二次散热器芯体的主要零件、部件应满足下述要求：

- 成型后的翅片应保持平整，波距应均匀，不应被挤压、拉伸、歪斜和扭曲。
- 隔板应符合 YS/T 69 的要求。板面应平整，不应出现弯曲、拱起、小角翘起，不应有无包覆层的白边存在。板面上的局部凹印深度不应超过 0.10 mm。
- 封条应符合 GB/T 6892 的要求。应去除切口毛刺，其表面不应有磕、划和碰伤。
- 管子的尺寸偏差应符合 GB/T 14846 的要求，力学性能和表面质量应符合 GB/T 6892 的要求。

5.2.4 二次散热器芯体焊缝应均匀、饱满、平滑；翅片形状应保持完好，不应有烧损、变形、咬边等焊接缺陷。不应采用盐浴焊焊接芯体。

5.2.5 二次散热器进出水室外表面应平整、光滑，不应有影响性能的缺陷。

5.2.6 散热器外表面不应有伤痕、裂纹、变形和焊接缺陷，焊缝应符合相关标准的规定。

5.2.7 散热器水腔应进行密封性试验，试验方法按 6.3 的规定执行，不应泄漏。试验后应彻底清除其

外表面积水。

5.2.8 应封闭散热器上所有内腔与外部空气相通的接口,避免任何外部异物进入散热器内腔。

5.2.9 散热器应按产品图样和技术文件的规定涂装。

5.2.10 散热器的性能试验应按附录 A 和附录 B 规定的方法进行。性能参数应符合有关技术文件的规定。

5.2.11 在能满足散热器性能、可靠性和使用要求的情况下,可采用其他新结构和新材料。

5.3 材料要求

5.3.1 制造散热器的各种材质和规格,应符合国家标准和有关行业标准的要求;所用材料应具有生产厂的检验报告、合格证等相关证明文件;对相关文件不齐全或订购方对其质量有疑问时,应按相应标准进行复验。

5.3.2 与水冷却介质接触的材料宜使用铝及合金铝或不锈钢。

5.3.3 散热器用铝材的化学成分应符合 GB/T 3190 的规定。复合板应符合 YS/T 69 的规定,其他板材应符合 GB/T 3880.1~GB/T 3880.3 的规定。管材和型材应符合 GB/T 4436、GB/T 4437.1、GB/T 6892 的规定。带材应符合 GB/T 3198 的规定。焊丝应符合 GB/T 10858 的规定。

5.3.4 散热器材料应具有足够的强度,其力学性能应符合相关标准和有关技术文件的规定。

5.3.5 散热器所用材料的防火性能应符合相关标准的规定。

5.3.6 散热器关键零件使用的材料应具有可追溯性。

5.4 表面处理要求

5.4.1 散热器中与水冷却介质接触的内表面应进行防腐处理。涂层应符合 EN 12487:2000 或其他相关标准的规定。

5.4.2 散热器内表面处理后,应使用纯净水对散热器内腔进行彻底的清洗。散热器内腔中所含杂质的直径与数量应符合有关技术文件的规定。

5.4.3 散热器外表面应具有耐腐蚀能力。

6 试验方法

6.1 外观和安装尺寸检查

按产品图样、技术文件和第 5 章的规定,对产品进行外观及安装尺寸检查。按 8.1 的规定,对产品标志进行检查。

6.2 性能试验

6.2.1 一次散热器性能试验的试验设备、测量用仪器仪表、测试参数、试验方法、数据计算、检验规则等见附录 A。

6.2.2 二次散热器性能试验的试验设备、测量用仪器仪表、测试参数、试验方法、数据计算、检验规则等见附录 B。

6.3 密封性试验

散热器水腔的密封性试验可采用水浸气压试验或水压试验两种方式进行,试验压力为工作压力的 1.5 倍或有关技术文件的规定值。保压时间:一次散热器应大于或等于 10 min;二次散热器应大于或等于 20 min。

6.4 冲击和振动试验

6.4.1 根据散热器在车上的安装位置,按 GB/T 21563—2008 规定的 1 类 A 级或 B 级进行冲击试验。试验时,应加工作载荷。

6.4.2 根据散热器在车上的安装位置,按 GB/T 21563—2008 规定的 1 类 A 级或 B 级进行模拟长寿命试验。试验时,应加工作载荷。

6.4.3 在冲击和振动试验之后,散热器外观不应出现机械性损坏和紧固件松动的现象,散热器安装尺

寸应符合产品图样要求;按 6.3 的规定进行密封性验证试验,应符合 5.2.7 的规定。

6.5 爆破压力试验¹⁾

6.5.1 试验装置

爆破压力试验用装置由水压机、压力表、连接管路等组成。整个试验系统应密封并能承受足够的压力。

6.5.2 试验步骤

在试验系统中注满水,逐渐增加系统压力,压力增加值以每次 100 kPa 为宜。注意观察散热器的外形。一旦散热器外形发生变化,或散热器发生泄漏,记录相应的压力值。该压力值即为散热器的爆破压力。

6.6 脉冲压力试验¹⁾

6.6.1 试验设备

设备要求:

- a) 脉冲压力试验设备应具有产生规定的压力波的能力;
- b) 脉冲压力试验设备应具有长时间连续正常运行的能力。

6.6.2 试验步骤

脉冲压力波形、频率、循环次数等应按有关技术文件的规定执行。

6.6.3 试验后的检查

在脉冲压力试验之后,散热器外观不应出现机械性损坏和紧固件松动的现象,散热器安装尺寸应符合产品图样要求;按 6.3 的规定进行密封性验证试验,应符合 5.2.7 的规定。

6.7 盐雾试验¹⁾

6.7.1 盐雾试验的试验设备、试验严酷等级、试验条件、试验程序按 GB/T 2423.17—2008、GB/T 2423.18—2000 的规定。

6.7.2 在盐雾试验后,目视检查散热器外观,表面不应有明显的腐蚀痕迹。

7 检验规则

7.1 检验分类与检验项目

散热器检验分为型式检验和出厂检验。检验项目见表 1。

表 1 检验项目

检验项目	型式检验						出厂检验		
	一次散热器			二次散热器			一次散热器/二次散热器		
	选择	试验方法	要求	选择	试验方法	要求	选择	试验方法	要求
外观和安装尺寸检查	▲	6.1	符合产品图样、技术文件和第 5 章的规定	▲	6.1	符合产品图样、技术文件和第 5 章的规定	▲	6.1	符合产品图样、技术文件和第 5 章的规定
密封性试验	▲	6.3	5.2.7	▲	6.3	5.2.7	▲	6.3	5.2.7
性能试验	▲	附录 A	5.2.10	▲	附录 B	5.2.10	—		
冲击和振动试验	▲	6.4	6.4.3	▲	6.4	6.4.3	—		
爆破压力试验	△	6.5	符合技术文件的规定	△	6.5	符合技术文件的规定	—		

1) 研究性试验。

表 1 (续)

检验项目	型式检验						出厂检验		
	一次散热器			二次散热器			一次散热器/二次散热器		
	选择	试验方法	要求	选择	试验方法	要求	选择	试验方法	要求
脉冲压力试验	△	6.6	6.6.3	△	6.6	6.6.3	—		
盐雾试验	△	6.7	6.7.2	—			—		
注：▲ 必做此项试验。 △ 研究性试验。									

7.2 出厂检验

应对每台散热器进行出厂检验,散热器经质量检验部门检验合格并出具合格证后方可出厂。

7.3 型式检验

属于下列情况之一者,应进行型式检验:

- a) 新产品鉴定时;
- b) 产品异地生产时;
- c) 产品停产两年及以上恢复生产时;
- d) 当改变产品的设计、工艺、材料等对产品性能有较大影响时;
- e) 连续生产五年或累计生产 1 000 台时;
- f) 用户要求时。

7.4 检验程序

试验件应经出厂检验合格后,再进行型式检验。型式检验应按以下次序进行:首先进行性能试验,其次进行冲击和振动试验。爆破压力试验、脉冲压力试验和盐雾试验可采用不同的试验件进行。

7.5 抽样

型式试验时应任意抽取一台产品进行试验。

注:供需双方对型式试验样品数量有特殊约定的,按双方协议执行。

8 标志、包装和贮存

8.1 每个散热器都应在易于观察的位置,设置能在整个使用期内保持清晰的标牌,标牌的型式与尺寸应符合 GB/T 13306—1991 的规定,其内容至少包括:

- a) 产品名称;
- b) 产品型号;
- c) 产品编号;
- d) 生产日期;
- e) 供货商工厂名称(或商标代号);
- f) 用户要求的产品其他信息。

8.2 散热器应装入衬有防水材料干燥、结实的专用包装箱内。散热器内腔防护方式由供需双方确定。

8.3 包装箱内应附有包装者签章的装箱单,装箱单应注明产品名称、型号、数量、产品编号和生产日期。

8.4 包装箱内应附有检验员签章的产品合格证及使用维护说明书。

8.5 散热器应存放在通风干燥清洁的库房内。

附录 A
(规范性附录)
一次散热器性能试验

A.1 试验内容

一次散热器性能试验包括散热器热阻和水压力损失试验。

A.2 试验设备

A.2.1 试验装置构成

为了模拟散热器的实际运用工况,满足对流体流量和温度调控以及对各有关参数进行测量的需要,一次散热器性能试验设备应由热源、水系统和测量用仪器仪表等部分组成。

A.2.2 热源

热源应由加热部件、电流调节测量装置及测量电流、电压、温度的仪器仪表等组成。热源应能提供稳定、均匀的热流密度。

热源应能模拟半导体器件传热台面。

A.2.3 水系统

水系统应由水泵、水恒温控制装置、水流量调节装置、储水箱、排气装置和管路以及测量水流量、水温度和水压力的仪器仪表等组成。

应对散热器进出口水温度测点到散热器用的一段水管路,采取严格的隔热保温措施。

测量散热器进出口水压力用的测压孔,设置于距散热器进出口 4 倍管径距离的等径管段处;测压孔直径应为 $\phi 1\text{ mm} \sim \phi 2\text{ mm}$;测压孔应垂直于管壁;管壁应光滑平整、无毛刺。

A.3 测量用仪器仪表

测量用仪器仪表见表 A.1。

表 A.1 测量用仪器仪表

测量参数	单位	测量用仪器仪表	准确度	备注
散热器水流量	m ³ /h	量箱或流量变送器及频率计	0.5 级	或准确度相当的其他仪器仪表
散热器进出口水温度	℃	玻璃温度计	0.1 刻度	
散热器台面温度	℃	热电偶	1 级	
散热器水侧压力损失	Pa	差压力变送器	0.5 级	
大气压力	Pa	压力变送器	0.5 级	
环境空气温度	℃	玻璃温度计	0.1 刻度	
电流	A	电流表	0.5 级	
电压	V	电压表	0.5 级	
功率	kW	功率表	0.5 级	

A.4 测试参数

性能试验的测试参数见表 A.2。

表 A.2 散热器性能试验计算表

大气温度 t _____ °C

试验日期 _____

热源接触面积 F _____ m²水流横截面积 f_w _____ m²

序号	参数名称	符号	单位	计算公式	工况
1	电流	I	A	测量得	
2	电压	U	V	测量得	
3	功率	W	kW	测量得	
4	散热器台面温度	t_s	°C	测量得	
5	散热器进口水温度	t_{w1}	°C	测量得	
6	散热器出口水温度	t_{w2}	°C	测量得	
7	散热器内水平平均温度	t_o	°C	$t_o = (t_{w1} + t_{w2}) / 2$	
8	水流量	V_w	m ³ /h	测量得	
9	散热器热阻	R_s	°C/kW	$R_s = (t_s - t_o) / W$	
10	散热器水压力损失	Δp_w	Pa	测量得	

计算人: _____

校核人: _____

A.5 试验方法

A.5.1 传热性能试验方法

试验方法如下:

- 散热器的传热性能试验应以实物在专用散热器试验装置上进行。
- 散热器的传热性能试验应是调节热源,使其发热部分的发热量满足规定值。此时,调节并固定散热器的水流量 V_w 、进口水温度 t_{w1} 于规定值,当水流量 V_w 、进口水温度 t_{w1} 稳定之后,应同时采集表 A.2 所列的各有关参数。对每一个试验工况点均应重复采集数据三次或以上,以各参数的平均值作为试验结果。
- 散热器台面温度是指距元件安装面 2 mm 周围台面温度较高处的温度。
- 散热器进口水温度 t_{w1} 与规定值的允差为 ± 0.2 °C。
- 根据需要,可选取其他不同的水流量 V_w ,按 A.5.1b) 至 d) 的要求,对散热器进行不同工况下的传热性能试验。

A.5.2 水压力损失性能试验方法

在规定的散热器水流量 V_w 附近范围内,应选取不少于六个不同的水流量 V_w ,每两个相邻水流量之间的间隔应均匀适中,逐一进行试验。当水流量 V_w 稳定之后,同时采集散热器进出口的水压力 p_{w1} 和 p_{w2} ,然后通过计算得到散热器的水压力损失 Δp_w ;或通过采集散热器进出口水的压力差,直接得到散热器的水侧压力损失 Δp_w 。如果散热器进出口水压力的测试点不在同一高度,应对水侧压力损失 Δp_w 进行修正。

A.6 数据计算

A.6.1 按表 A.2 散热器性能试验计算表的计算方法,计算散热器热阻等各项参数值。

A.6.2 根据试验数据计算结果,绘制 $R_s = f(V_w)$ 和 $\Delta p_w = f(V_w)$ 的关系曲线。

A.7 检验规则

按规定工况进行的散热器性能试验,各项性能参数的试验结果应符合有关技术文件的规定。

附录 B
(规范性附录)
二次散热器性能试验

B.1 试验内容

二次散热器性能试验包括散热量、空气压力损失和水压力损失试验。

B.2 试验设备**B.2.1 试验装置构成**

二次散热器性能试验设备为散热器试验台。为了模拟散热器的实际运用工况,满足对流体流量和温度调控以及对各有关参数进行测量的需要,散热器试验台应由空气系统和水系统两部分组成。

B.2.2 空气系统

空气系统应由风机组、风洞、风量调节装置、风温调节装置以及测量空气容积流量、温度和压力用的仪器仪表等组成。

风洞应由入口段、整流段、过渡段、测量段和试验段等部分组成。

应对风洞测量段和试验段采取严格的隔热保温措施。

风洞测量段的流场系数 ϵ 不应低于0.95。

测量散热器进出口空气静压用的测压孔,宜设置于距散热器进出口100 mm~150 mm处;沿压力测量横截面四周应均匀地设置数个(不少于5个)直径为 $\phi 1$ mm~ $\phi 2$ mm的测压孔;测压孔应垂直于风洞壁面;壁面应光滑平整、无毛刺。在测压孔上焊接的测压管,其内孔与测压孔应在同一中心线上;用测压环将数个测压管连通在一起。

B.2.3 水系统

水系统应由水泵组、水加热装置、水温调节装置、水流量调节装置、水流量测量装置、储水箱、排气装置和管路以及测量水流量、水温度和水压力的仪器仪表等组成。

应对测量散热器进出口水温度用的一段水管路,采取严格的隔热保温措施。

测量散热器进出口水温度用的仪器仪表,设置于距散热器进出口一段距离的等径管段处。

测量散热器进出口水压力用的测压孔,设置于距散热器进出口一段距离的等径管段处;测压孔直径应为 $\phi 1$ mm~ $\phi 2$ mm;测压孔应垂直于管壁;管壁应光滑平整、无毛刺。

B.3 测量用仪器仪表

测量用仪器仪表见表 B.1。

表 B.1 测量用仪器仪表

测量参数	单位	测量用仪器仪表	准确度	数量	备注
空气动压	Pa	皮托—静压管及差压力变送器	0.5级	至少2套	或准确度相当的其他仪器仪表
散热器水流量	m ³ /h	量箱或流量变送器及频率计	0.5级	1套	
散热器进出口空气温度	℃	温度传感器	B级	至少各9支	
散热器进出口水温度	℃	玻璃温度计	0.1刻度	各1支	
散热器前空气静压	Pa	差压力变送器	0.5级	1支	
散热器空气侧压力损失	Pa	差压力变送器	0.5级	1支	
散热器水侧压力损失	Pa	差压力变送器	0.5级	1支	
大气压力	Pa	压力变送器	0.5级	1支	

B.4 测试参数

性能试验的测试参数见表 B.2。

表 B.2 _____ 型散热器性能试验计算表

大气压力 B _____ Pa 大气温度 t _____ °C 传热面积 F_a _____ m² 气流横截面积 f_a _____ m²
 水流横截面积 f_w _____ m² 风洞测量段横截面积 f _____ m² 试验日期 _____

序号	参数名称	符号	单位	计算公式	工况
1	散热器进口空气温度	t_{s1}	°C	测量得	
2	散热器出口空气温度	t_{s2}	°C	测量得	
3	散热器进出口空气温差	Δt_a	K	$\Delta t_a = t_{s2} - t_{s1}$	
4	散热器内平均空气温度	t_{am}	°C	$t_{am} = (t_{s1} + t_{s2})/2$	
5	散热器进口空气静压	h_{s1}	Pa	测量得	
6	散热器进口空气密度	ρ_{s1}	kg/m ³	$\rho_{s1} = (B + h_{s1})/[287 \times (273 + t_{s1})]$	
7	散热器空气压力损失	Δp_a	Pa	测量得	
8	散热器内平均空气压力	p_{am}	Pa	$P_{am} = (B + h_{s1}) - \Delta p_a/2$	
9	空气定压比热	C_{pa}	kJ/(kg·K)	查表得(按平均温度)	
10	散热器内空气平均密度	ρ_a	kg/m ³	$\rho_a = p_{am}/[287 \times (273 + t_{am})]$	
11	空气平均动压	\bar{h}_d	Pa	测量得	
12	空气容积流量	V_a	m ³ /h	$V_a = 3\ 600 \times f \times (2\bar{h}_d/\rho_{s1})^{0.5}$	
13	空气质量流速	u_a	kg/(s·m ²)	$u_a = V_a \times \rho_{s1}/3\ 600/f_a$	
14	空气吸热量	Q_a	kW	$Q_a = u_a \times f_a \times C_{pa} \times \Delta t_a$	
15	散热器进口水温度	t_{w1}	°C	测量得	
16	散热器出口水温度	t_{w2}	°C	测量得	
17	散热器进出口水温差	Δt_o	K	$\Delta t_o = t_{w1} - t_{w2}$	
18	散热器内水平均温度	t_{wm}	°C	$t_{wm} = (t_{w1} + t_{w2})/2$	
19	水比热	C_{pw}	kJ/(kg·K)	查表得(按平均温度)	
20	水密度	ρ_w	kg/m ³	查表得(按平均温度)	
21	水流量	V_w	m ³ /h	测量得	
22	水流速	v_w	m/s	$v_w = V_w/3\ 600/f_w$	
23	水散热量	Q_w	kW	$Q_w = V_w \times \rho_w \times C_{pw} \times \Delta t_w/3\ 600$	
24	热平衡误差	δ	%	$\delta = 100 \times [(Q_w - Q_a)/Q_w]$	
25	散热器冷却效率	η	%	$\eta = 100 \times [(t_{w1} - t_{w2})/(t_{w1} - t_{s1})]$	
26	散热器水压力损失	Δp_w	Pa	测量得	
27	对数平均温差	ΔT	K	$\Delta T = [(t_{w1} - t_{s2}) - (t_{w2} - t_{s1})]/\ln[(t_{w1} - t_{s2})/(t_{w2} - t_{s1})]$	
28	传热系数	K	W/(m ² ·K)	$K = 1\ 000 \times (Q_w/F_a/\Delta T)$	
29	额定工况下散热器的散热量	Q_n	kW	按试验值折算	

计算人: _____

校核人: _____

B.5 试验方法

B.5.1 传热和空气压力损失性能试验方法

试验方法如下：

- a) 散热器的传热和空气压力损失性能试验是应以实物在专用的散热器试验台上进行。
- b) 散热器的传热和空气压力损失性能试验,是将散热器的水流量 V_w 、进口水温度 t_{w1} 和进口空气温度 t_{a1} 调节并固定于规定值,对选定的空气容积流量 V_a 进行试验的。当水流量 V_w 、进口水温度 t_{w1} 和进口空气温度 t_{a1} 均稳定后,应同时采集表 B.1 所列的各有关参数。对每一个试验工况点均应重复采集数据三次或以上,以各参数的平均值作为试验结果。
- c) 在保持散热器的水流量 V_w 、进口水温度 t_{w1} 和进口空气温度 t_{a1} 于规定值不变的情况下,在规定的空气容积流量 V_a 附近范围内,应选取不少于六个不同的空气容积流量 V_a ,每两个相邻空气容积流量之间的间隔应均匀适中,对不同的空气容积流量 V_a 逐一进行试验。
- d) 散热器进口空气温度 t_{a1} 与规定值的允差为 $\pm 2\text{ }^\circ\text{C}$ 。
- e) 散热器进口水温度 t_{w1} 与规定值的允差为 $\pm 0.2\text{ }^\circ\text{C}$ 。
- f) 散热器各测点热平衡误差 δ 的允差为 $\pm 5\%$ 。
- g) 根据需要,可选取其他不同的水流量 V_w ,按 B.5.1b)至 f)的要求,对散热器进行不同工况下的传热和空气压力损失试验。

B.5.2 水压力损失性能试验方法

在规定的散热器水流量 V_w 附近范围内,应选取不少于六个不同的水流量 V_w ,每两个相邻水流量之间的间隔应均匀适中,逐一进行试验。当水流量 V_w 稳定之后,同时采集散热器进出口的水压力 p_{w1} 和 p_{w2} ,然后通过计算得到散热器的水压力损失 Δp_w ;或通过采集散热器进出口水的压力差,直接得到散热器的水侧压力损失 Δp_w 。如果散热器进出口水压力的测试点不在同一高度,应对水侧压力损失 Δp_w 进行修正。

B.6 数据计算

B.6.1 按表 B.2 散热器性能试验计算表的计算方法,计算散热器的散热量等各项参数值。

B.6.2 根据试验数据计算结果,绘制 $Q_w = f(V_a)$ 、 $\Delta p_a = f(V_a)$ 、 $\Delta p_w = f(V_w)$ 和 $K = f(u_a)$ 的关系曲线。

B.7 检验规则

按规定工况进行的散热器性能试验,各项性能参数的试验结果应符合有关技术文件的规定。

中 华 人 民 共 和 国
国 家 标 准
电 力 机 车、电 力 动 车 组
主 变 流 器 用 水 散 热 器
GB/T 25331—2010

*

中 国 标 准 出 版 社 出 版 发 行
北 京 复 兴 门 外 三 里 河 北 街 16 号
邮 政 编 码：100045

网 址 www.spc.net.cn

电 话：68523946 68517548

中 国 标 准 出 版 社 秦 皇 岛 印 刷 厂 印 刷
各 地 新 华 书 店 经 销

*

开 本 880×1230 1/16 印 张 1 字 数 24 千 字
2010 年 12 月 第 一 版 2010 年 12 月 第 一 次 印 刷

*

书 号：155066·1-40933 定 价 18.00 元

如 有 印 装 差 错 由 本 社 发 行 中 心 调 换
版 权 专 有 侵 权 必 究
举 报 电 话：(010)68533533



GB/T 25331—2010