



中华人民共和国国家标准

GB/T 22410—2008/ISO 16101:2004

包装 危险货物运输包装 塑料相容性试验

Packaging—Transport packaging for
dangerous goods—Plastics compatibility testing

(ISO 16101:2004, IDT)

2008-10-10 发布

2009-06-01 实施

中华人民共和国国家质量监督检验检疫总局
中国国家标准化管理委员会 发布

前 言

本标准等同采用 ISO 16101:2004《包装 危险货物运输包装 塑料相容性试验》(英文版),在标准文本格式上按 GB/T 1.1—2000 做了编辑性修改。

本标准的附录 A 和附录 B 为规范性附录,附录 C 为资料性附录。

本标准由全国危险化学品管理标准化技术委员会(SAC/TC 251)提出并归口。

本标准负责起草单位:江苏出入境检验检疫局。

本标准参加起草单位:常州进出口工业及消费品安全检测中心、舒驰容器(上海)有限公司。

本标准主要起草人:王红松、徐炎、潘生林、陆文正、郑佳、高翔、李征伟。

本标准为首次制定。

包装 危险货物运输包装 塑料相容性试验

1 范围

本标准规定了盛装液体危险货物的聚乙烯塑料包装及具有塑料内胆的复合包装的相容性试验要求和试验方法。

本标准试验方法包括以拟装物或附录 A 定义的标准液体作为试验液体。附录 B 的小型实验室试验,可用来评估拟装物与标准液体的相似性。

2 规范性引用文件

下列文件中的条款通过本标准的引用而成为本标准的条款。凡是注日期的引用文件,其随后所有的修改单(不包括勘误的内容)或修订版均不适用于本标准,然而,鼓励根据本标准达成协议的各方研究是否可使用这些文件的最新版本。凡是不注日期的引用文件,其最新版本适用于本标准。

GB/T 1040.2—2006 塑料 拉伸性能的测定 第 2 部分:模塑和挤塑塑料的试验条件(ISO 527-2, IDT)

GB/T 2918—1998 塑料试样状态调节和试验的标准环境(ISO 291, IDT)

GB/T 3682—2000 热塑性塑料熔体质量流动速率和熔体体积流动速率的测定(ISO 1133, IDT)

GB/T 15481—2000 检测和校准实验室能力的通用要求(ISO/IEC 17025:1999, IDT)

EN ISO 1183-1 塑料 非多孔塑料的密度测定方法 第 1 部分:浸没法、液体比重瓶法和滴定法(ISO 1183-1:2004)

EN ISO 1628-3 塑料 用毛细管黏度计测定稀溶液中聚合物的黏度 第 3 部分:聚乙烯和聚丙烯(ISO 1628-3:2001)

EN ISO 1872-2 塑料 聚乙烯(PE)模制成型和挤压成型材料 第 2 部分:试验样本制备和性能测定(ISO 1872-2:1997)

EN ISO 2818 塑料 机械制备试验样本(ISO 2818:1994)

EN ISO 11403-3 塑料 可比多点数据的采集和表示 第 3 部分:环境对性能的影响

EN ISO 11542-2:1998 塑料 超高分子量聚乙烯(PE-UHMW)模制成型和挤压成型材料 第 2 部分:试验样本制备和性能测定(ISO 11542-2:1998)

EN ISO 16104:2003 包装 危险货物的运输包装 试验方法(ISO 16104:2002)

ISO 16770 塑料 聚乙烯的环境压力开裂(ESC)的测定 全切口蠕变试验(FNCT)

3 术语和定义

下列术语和定义适用于本标准。

3.1

主管当局 competent authority

与参考文献中相联系的任何国家级规章制度机构或指定、认可的当局。

3.2

塑料包装 plastic packaging

用特定类型的塑料制成的容器(桶、罐)或者具有塑料内胆的复合包装。

注:具体类型的聚乙烯包装见附录 A.3。

3.3

拟装物(化学产品) packaged substance (chemical product)

包装拟灌装运输的危险液体。

注：用于固体的包装，如果这种固体在运输过程中的温度下可变成液体，应符合液体包装的要求。

3.4

标准液体 standard liquid

对拟装物与塑料容器间特定的相互作用具有同样效应的特定液体。

注：标准液体的要求参见附录 A.2。

4 试验要求

4.1 总则

4.1.1 按第5章的要求挑选的塑料包装必须用拟装物或与其类似的标准液体状态调节。拟装物与标准液体对应表参见附录 C。

4.1.2 未列入附录 C 的化学品，应通过小型实验室试验来证实其与标准液体的相似性。选择的标准液体必须至少与待运输液体具有相似的侵害性。如果无法找到与拟装物性质相似的标准液体，可使用拟装物来进行试验，并记录其规格。在拟装物比标准液体具有更大的侵害性的情况下，应如 7.2 规定进行 6 个月状态调节试验；或者，如 7.3 规定进行加速试验，含量大于 55% 的硝酸例外。

注：标准液体是水时，不要求做化学品相容性试验。

4.2 状态调节

塑料包装应按第 7 章要求进行状态调节。

4.3 状态调节后检验

状态调节周期结束时应检验包装是否有泄漏。如果没有泄漏，则该应在状态调节周期结束后的 21 天内，开始 EN ISO 16104:2003 第 7 章所规定的试验(参见 7.4)。

4.4 跌落试验

当按标准 EN ISO 16104:2003 中的 7.1 要求进行跌落试验时，塑料包装应：

- a) 在撞击后且内外压力平衡后无任何液体渗漏(在撞击瞬间允许有少量排出物)。带塑料内胆的复合包装例外，因其无压力平衡的要求；
- b) 不出现可能影响运输安全的任何损坏。

4.5 堆码试验

当按标准 EN ISO 16104:2003 中的 7.2 要求进行堆码试验时，塑料包装应：

- a) 无任何泄漏；
- b) 不出现可能影响运输安全的任何损坏，或会降低其强度或造成包装堆码不稳定的变形。

4.6 防漏试验

当按标准 EN ISO 16104:2003 中的 7.3 要求进行防漏试验时，塑料包装应无泄漏。

4.7 液压试验

当按标准 EN ISO 16104:2003 中的 7.4 要求进行液压试验时，塑料包装应无泄漏。

4.8 渗透性试验

除了外层为钢桶、内层为塑料容器的复合包装外，当按照本标准的第 8 章进行渗透性试验时，塑料包装的可渗透性不能超过 $0.008 \text{ g}/(\text{L} \cdot \text{h})$ 。

4.9 等效试验

本标准所描述的试验方法应被视为参考试验方法。

注：也可以使用其他方法，但必须符合相关规定，同时应满足以下条件：

- 可以证明所用方法与参考方法等效。
- 在试验报告中注明所使用的方法。
- 预先应征得主管当局的同意。

4.10 试验报告

试验报告主要包括本标准所描述的所有有关包装相容性的试验结果。试验报告的格式应与 EN ISO 16104:2003 中附件 E 的要求一致。试验报告应该用唯一数字对样品进行编号,或包含充足的照片或者相关图画,以便将试验的包装样品与相应的试验报告对应起来。

5 试验包装的选择和准备

5.1 包装的选择

5.1.1 对于每种化学品的每种设计类型的包装,试验至少需 15 个包装样品(如果进行第 8 章中的试验,则至少需 18 个包装样品)。所有包装样品应从正常的生产中随机抽取。

注 1: 对于箱状的复合包装,试验可能需要 14 个或 17 个样品。

5.1.2 包装应满足以下条件:

- a) 样品至少已经存放 48 h。
- b) 样品应该注明试验编号,并在试验记录和试验报告中注明。
- c) 分别称重每个样品,以确定包装的皮重或装满物质时的质量。

注 2: 这种形式的称重会随样品在试验时是否已经装满或倒空而不同。当已经记录了空包装的质量,则只需再记录样品在通常情况下装满时的质量即可(反之亦然)。

d) 检查样品是否有损坏,因为损坏会造成试验结果无效。

注 3: 以下的试验适用于聚合物类的每种型号的包装。

注 4: 选择性试验参见 EN ISO 16104:2003 中的附件 F。

注 5: 包装数量较少时,试验可按照 EN ISO 16104:2003 中的 4.1 进行。

5.2 包装所需提供的信息

5.2.1 每种包装形式都应该附有该设计规格的说明书(说明书的格式参见 EN ISO 16104:2003 中的附件 G)和以下额外的相关信息。

5.2.2 包装的使用者(如有可能在包装生产商和检测实验室的帮助下)应确定所拟装的物质,了解有关的塑料材料以及拟装物质与塑料材料之间的相互作用,如溶胀、环境应力开裂(ESC)和分子的降解。

注 1: 塑料包装的说明书应该注明所用材料的聚合物类型和等级。

注 2: 当采用拟装物进行试验,所得的试验报告也适用于其他化学作用相当或较小的物质。

5.3 试验前包装的灌注

5.3.1 满口容量的测定

5.3.2 拟装液体的包装必须灌装至不少于满口容量的 98%。满口容量的测定可参见如下的例子:

5.3.3 称量空包装质量(包括封盖),记为 m ,单位为千克(kg)。

5.3.4 称量满载包装的质量(即盈满时的质量),记为 W ,单位为千克(kg)。

5.3.5 包装应装满水至水恰好溢出,装上封盖。不要采取其他任何措施,如倾斜或敲击包装,以使水渗入中空的把手或其他在封盖上方的部分。包装的盈满容量 b 可按照式(1)计算:

$$b = \frac{W - m}{d} \dots\dots\dots(1)$$

式中:

b ——盈满容量,单位为升(L);

W ——包装装满水时的质量,单位为千克(kg);

m ——空的包装的质量,单位为千克(kg);

d ——水的密度(1.0 kg/L)。

注:当已经依据 EN ISO 16104:2003,测定了盈满容量,则上述步骤不是必须的。

5.3.6 包装的灌注

包装的灌注应按照如下步骤进行操作。

- a) 包装所装液体的量不可少于盈满容量的 98%(参见 5.3.1)。
- b) 当装填包装时,应保证至少一个包装已经达到饱和,其所装的体积可按照式(2)计算。同一类型的其他包装在装填时,可以用量油计对第一个包装的体积做一个校正。如果所装填的液体不是水(如抗冻溶液),则计算时应考虑到该液体的实际密度,以获得正确的结果。计算应包括空包装(包括封盖)的总质量,以便计算堆码的负荷。
- c) 试验所需的体积 C 可按照式(2)计算:

$$C = \frac{(W - m) \times 98}{100 d} \dots\dots\dots(2)$$

式中:

- C ——试验所需的体积,单位为升(L);
- W ——包装装满水时的质量,单位为千克(kg);
- m ——空的包装的质量,单位为千克(kg);
- d ——水的密度(1.0 kg/L)。

5.4 密封包装

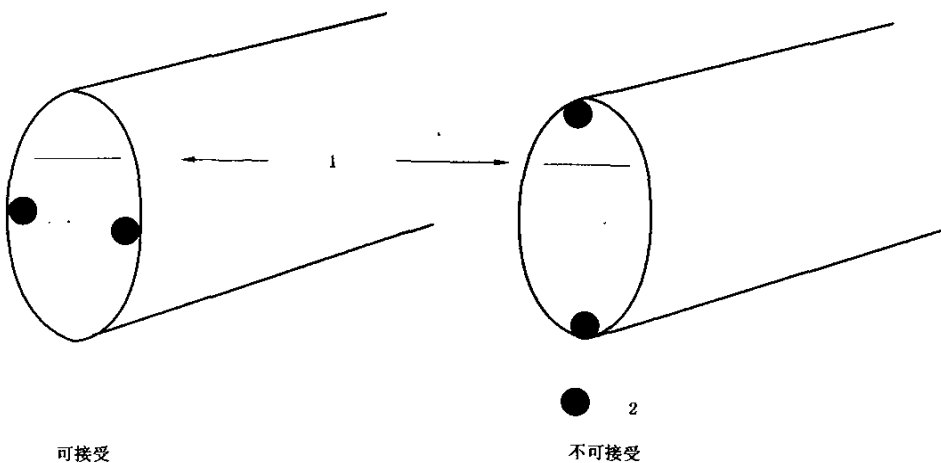
5.4.1 旋钮类的封盖应旋紧至申请者所推荐的扭矩,并且应在试验报告中注明。

5.4.2 在试验报告中,封盖的扭矩不应彼此不同。如果在试验失败后需要修改封盖的扭矩,则所有的试验都应该在修改后的扭矩下完成。

注 1: 封盖的扭矩会随密封圈的不同而改变。

注 2: 如果在包装的调节期间使用与此相同的扭矩,会影响密封圈在堆码试验中的性能,则在包装的调节期间没有必要使用与此相同的扭矩。

5.4.3 如果打算在包装上使用带有排气孔的密封盖,则在试验时应该装上该密封盖。对于配有排气孔密封盖的包装,应在其盖紧密封盖之后,将其倒置并保持 5 min,观察是否有泄漏现象。如果发现泄漏现象,则试验被认为是失败的。除采用倒置外,还可以按照图 1 中所示的方法来检查是否会产生泄漏现象。



1——液面高度;
2——密封盖。

图 1 类似倒置方法的示意图

6 试验仪器

6.1 总的要求

所有试验所用的设备都应该满足 GB/T 15481—2000 中的操作条款要求。

注 1：这并不意味着试验实验室必须已经获得第三方机构的授权或认可，但相关的授权可以从一个国家认可机构或主管当局获得。

注 2：试验人员必须对危险物质有所了解，具体可以参见联合国建议书。

6.2 试验仪器的精确度

仪器的精确度应该超过试验的精确度，否则应证得主管当局的同意。仪器的校正应依据 GB/T 15481—2000 中相关条款进行。

6.3 试验的精确度

6.3.1 所选择的试验仪器应保证每次测量结果(包括读数误差和校正)都应不超过多所允许的范围(参见表 1)。

表 1 测量所允许的误差范围

测量项目	允许的误差范围
质量,单位为千克(kg)	±2%
压力,单位为千帕(kPa)	±3%
长度/距离,单位为毫米(mm)	±2%
温度,单位为摄氏度(°C)	±1 °C
湿度,单位为百分比(%)	参见具体的试验方法
时间,单位为秒(s)	±3%
扭矩,单位为牛顿米(N·m)	±3 N·m 或 10%(取其中较大一个)
注：在一些试验中,所允许的误差范围会更低,以获得有意义的试验结果,如在测量空的包装质量或直径时。	

6.3.2 当标准中给出一个最大值或最小值时,则所允许的范围是单向的,如在 7.3 中调节温度可以超过 40 °C,但不可以小于 40 °C。

6.4 环境调节

应配备合适的环境调节设备,以满足 EN ISO 16104:2003 中表 1 的要求。

6.5 冲击台面

跌落试验台面应该是水平平坦、足够厚重保证试验时不移动,足够的坚固,在试验状态下不变形。要有足够大的面积,以保证试验样品完全落在冲击台面上。

7 状态调节过程

7.1 通则

7.1.1 包装在装入液体后,需倒置 24 h(配有排气孔密封盖的包装除外),然后再恢复正常的放置状态。在状态调节期间的最后 24 h(参见 7.2 和 7.4),包装需再次被倒置过来。

7.1.2 密封盖配有排气孔的包装应在装入液体后,需倒置 5 min,然后再恢复正常的放置状态。在储存期的最后阶段,包装需再次被倒置,并保持 5 min。

注：作为一种替代方法,也可以将包装的侧面平放,使所有的密封盖都低于包装内所装液体的液面(参见图 1)。

7.2 六个月的调节

7.2.1 试验必须在室温下,进行 6 个月。

7.2.2 试验中应监测和记录室外温度,并保持室温不能低于 15 °C。

注：主管当局可以在温度低于 15 °C 时,允许延长试验时间。

7.3 加速状态调节过程

7.3.1 包装应在装载了每种需要的标准液体后,在不低于 40 °C 的条件下储存 21 d。

7.3.2 本过程只适用于在 A.3.1 和 A.3.2 中定义的聚乙烯包装,而对于 A.3.3 和 A.3.4 中定义的其他种类的聚乙烯,必须得到主管当局的批准同意才可以采用该步骤。

7.4 状态调节结束后的步骤

7.4.1 在状态调节过程结束时,所有的包装(除需做堆码试验的包装外)都应倒空液体,清洗,检查是否有损破坏,同时按照拟装物的塑料包装,准备试验(EN ISO 16104)。试验必须在状态调节过程结束后的 21 天内开始。如果液体已经倒空,该包装必须在试验开始前保持密封。

7.4.2 如果包装在状态调节时已经使用了乙酸正丁酯作为标准液体,则应在液体倒空后,重新灌注 1%~10% 的润湿剂水溶液和 2% 的乙酸正丁酯的混合溶液进行堆码试验。

注 1: 如果在状态调节过程结束后,需破坏密封盖才能将包装内的液体倒空,则应在包装上重新钻一个开口。这个新的开口应该不影响其他试验的结果(跌落试验、液压试验和防漏试验)。

注 2: 该步骤不适用于复合包装,因其外层的非塑料包装承受着堆码的负荷。

注 3: 如果拟装物在 40 °C 时会有危险,则在主管当局的同意后,需要使用其他具有相同化学性质的物质取代拟装物。

7.4.3 在状态调节过程中使用过的密封盖和垫圈,应在其他试验中继续使用,而不得被替换。

7.5 标准液体的再次使用

7.5.1 标准液体的效果会随时间的延长而降低,因此应按照表 2 的要求定期检查。

7.5.2 应根据使用频率,定期采用合适的方法来监控标准液体的质量。

表 2 标准液体的再次使用

标准液体	规格
润湿剂溶液	每次试验使用新配制的溶液或检查其表面张力(参见附录 A)
乙酸	浓度为 99%±1%
乙酸正丁酯	≥98% ^a
烃类混合物	芳香化合物的含量在 16%~21% ^a
硝酸	浓度≥55%
^a 推荐周期性使用具体类型和等级的聚乙烯样品来检查其吸收性。如果测得的吸收性与原来的相比,偏差超过 5%,则该用过的标准液体已经不能再使用。	

8 渗透性试验

8.1 应用范围

该项试验只适用于拟装苯、甲苯、二甲苯或其混合物以及含有这几种物质的配置品的包装。

8.2 试验准备

准备三个包装样品,按照本标准中 7.2 的要求,用原拟装物进行状态调节试验,或按照本标准中 7.3 的要求,用烃类混合物(石油溶剂油)进行预状态调节试验。

8.3 试验步骤

试样应装满拟装物或烃类混合物(石油溶剂油),并在状态调节过程(23 °C, 50% 相对湿度下存放 28 天)的前后,测定其质量。

注: 在 40 °C 条件下的等效步骤,按照本标准中 7.3 加速状态调节试验的要求,用烃类混合物(石油溶剂油)进行试验。

附录 A

(规范性附录)

标准液体及其对于聚乙烯材料类的适用性

A.1 概要

标准液体是用来检测高分子量高密度聚乙烯的相容性,但也适用于中分子量的聚乙烯以及表面氟化的聚乙烯类材料。

注:如果封闭器或封闭器部件不是采用 A.3 中所规定的材料所生产,则可以采用其他合适的方法来检测其相容性。

A.2 标准液体的定义和其适用性

A.2.1 润湿剂溶液

A.2.1.1 润湿剂溶液适用于那些能引起聚乙烯材料发生严重应力开裂的物质,特别是所有含有润湿剂的溶液和配置品。

A.2.1.2 润湿剂溶液是润湿剂 1%~10% 的水溶液,其 23℃ 时的表面张力应在 $31 \text{ m} \cdot \text{N/m} \sim 35 \text{ m} \cdot \text{N/m}$ 范围内。

A.2.1.3 实施堆码试验时,用于计算负荷的相对密度应不小于 1.2。

A.2.1.4 如果用润湿剂溶液证明了很好的化学相容性,则无需再用乙酸来做相容性试验。

注:如果对于聚乙烯材料,拟装物质能引起比润湿剂溶液更为严重的应力开裂效果时,则可以预先灌注该拟装物,在 40℃ 下,储存 21 d,以确认其足够的化学相容性。

A.2.2 乙酸

A.2.2.1 乙酸适用于那些能引起聚乙烯材料发生应力开裂的物质和配置品,特别是一元羧酸和一元醇。使用浓度为 98%~100% 的乙酸溶液,相对密度为 1.05。

A.2.2.2 实施堆码试验时,用于计算负荷的相对密度应不小于 1.1。

A.2.3 乙酸正丁酯

A.2.3.1 乙酸正丁酯和其饱和的润湿剂溶液适用于能引起聚乙烯材料溶胀,使其质量增加 4% 以上,同时能造成应力开裂的物质和配置品,特别如植物保护制剂、液体涂料和酯类。

A.2.3.2 在根据 7.3 实施状态调节时,应使用浓度为 98%~100% 的乙酸正丁酯。

A.2.3.3 在按本标准 4.5 实施堆码试验时,应使用符合 A.2.1 要求的 1%~10% 的润湿剂溶液和 2% 的乙酸正丁酯溶液的混合液作为试验液体。实施堆码试验时,用于计算负荷的相对密度应不小于 1.0。

A.2.4 烃类混合物(石油溶剂油)

A.2.4.1 烃类混合物(石油溶剂油)适用于那些能引起聚乙烯材料发生溶胀的物质和配置品,特别是烃类、酯类和酮类。

A.2.4.2 应使用沸程在 160℃~220℃ 之间,密度为 $0.78 \text{ g/mL} \sim 0.80 \text{ g/mL}$ 之间,闪点大于 50℃,芳烃的含量 16%~21% 之间的烃类混合物。

A.2.4.3 实施堆码试验时,用于计算负荷的相对密度应不小于 1.0。

注:如果所装的物质能引起聚乙烯材料发生溶胀,使其质量增加 7.5% 以上,可以预先使用该物质按照 7.3 中的步骤,在 40℃ 下,储存 21 天,以获得足够的化学相容性。

A.2.5 硝酸

A.2.5.1 硝酸适用于那些对聚乙烯材料有氧化作用,同时所引起的材料分子降解程度小于或等于 55% 硝酸的效果的物质和配置品。该标准液体应为浓度大于或等于 55% 的硝酸溶液。

A.2.5.2 进行堆码试验时,用于计算负荷的相对密度应不小于1.4。

如果拟装物的氧化作用高于55%的硝酸或导致材料分子量的降解,则应按照7.2实施相容性试验。

A.2.6 水

A.2.6.1 水适用于那些在A.2.1至A.2.5所涉及的所有情况下,对聚乙烯材料无任何破坏作用的物质,特别是无机酸、无机碱、无机盐水溶液、多元醇和有机物的水溶液。

A.2.6.2 实施堆码试验时,用于计算负荷的相对密度应不小于1.2。

A.2.6.3 如果已经使用一种或多种标准液体的水溶液、润湿剂溶液或55%硝酸溶液取得了满意的试验结果,则无需再用水做相同水平(包装类别、相对密度和液压试验压力)的试验。

A.3 聚乙烯类型的定义

A.3.1 高分子量高密度聚乙烯(PE-HD-HMW)

A.3.1.1 在100℃退火1h后,23℃时本色状态(没有染色)下的密度大于或等于0.940 g/mL(按照EN ISO 1183-1)。

A.3.1.2 在190℃和21.6 kg负荷下,聚乙烯的熔体流动速率小于或等于12 g/10 min(按照GB/T 3682—2000)。

A.3.2 中分子量高密度聚乙烯(PE-HD-MMW)

A.3.2.1 在100℃退火1h后,23℃时本色状态(没有染色)下的密度大于或等于0.94 g/mL(按照EN ISO 1183-1)。

A.3.2.2 在190℃和2.16 kg负荷下,聚乙烯的熔体流动速率小于或等于0.5 g/10 min,大于或等于0.1 g/10 min(按照GB/T 3682—2000),或者在190℃和5 kg负荷下,聚乙烯的熔体流动速率小于或等于3.0 g/10 min,大于等于0.5 g/10 min。

A.3.3 交联聚乙烯(PE-X)

交联聚乙烯(PE-X)是一种化学结构改变了的聚乙烯,分子中的大部分高分子链通过化学键相互连接,形成一个三维的网状结构。

A.3.4 线性中密度聚乙烯

A.3.4.1 在100℃退火1h后,23℃时本色状态(没有染色)下的密度大于或等于0.927 g/mL,小于或等于0.937 g/mL(按照EN ISO 1183-1)。

A.3.4.2 在190℃和2.16 kg负荷下,聚乙烯的熔体流动速率大于或等于5.0 g/10 min,小于或等于10.0 g/10 min,(按照GB/T 3682—2000)。

附录 B (规范性附录)

基于标准液体评估拟装物质的小型试验

B.1 引言

B.1.1 对于特定等级的聚乙烯包装而言(如高分子量高密度聚乙烯、中分子量高密度聚乙烯、交联聚乙烯和线性中密度聚乙烯),下列小型试验可用来评价拟装物质是否可以比作标准液体。

B.1.2 其中,对于交联聚乙烯和线性中密度聚乙烯,评估试验应事先得到主管部门的认可。

B.1.3 以下三种试验方法涵盖了拟装物质与塑料包装材料之间的相互作用:

- a) 方法 A:吸收 (一道程序);
- b) 方法 B:环境应力开裂 (三道程序);
- c) 方法 C:分子降解 (三道程序)。

注:如试验中存在可选择的多道程序,则每道程序应视为具有等同效果。

B.2 要求

B.2.1 抗吸收性(抗溶胀)

B.2.2 在方法 A(B.4.1)中,由拟装物质处理时,试样质量增加的百分比应等于或低于用相应的标准液体处理所得到的对应值。

B.2.3 抗环境应力开裂

B.2.4 对于程序 B1(B.4.2.2),试验结果应说明用拟装物质处理时,试样受环境应力的破坏程度轻于或等于试样用标准液体处理时的情况。

B.2.5 对于程序 B2(B.4.2.3)及程序 B3(B.4.2.4),试验结果应说明用拟装物质处理时,试样发生断裂的间隔时间等于或长于试样用标准液体处理时所得的对应值。

B.2.6 抗降解性

B.2.7 在程序 C1(B.4.3.3)中,拟装物质所接触的试样的熔体流动速率不应高于用 55%硝酸处理的同一材料试样所得的对应值。

B.2.8 在程序 C2(B.4.3.4)中,拟装物质所接触的试样的黏度不应低于用 55%硝酸处理的同一材料试样所得的对应值。

B.2.9 在程序 C3(B.4.3.5)中,拟装物质所接触的试样的断裂伸长率不应低于用 55%硝酸处理的同一材料试样所得的对应值。

B.2.10 试验报告

B.2.11 试验后应出具试验报告。报告中应包括对试验的拟装物质及塑料包装材料的详细描述。

B.3 试样的选取和准备

B.3.1 一个具有代表性的完整包装(至少已陈化 48 h)应提供给实验室。试样应由该包装上截取下的材料制备而得。

注:经主管部门认可,试样也可由特定等级的聚合物和特定厚度的材料加工成的模塑片材或挤出片材制备而得。

B.3.2 每个试样均应有其鉴定方法。

B.3.3 应检查每个试样是否存在可能导致试验无效的损坏等情况,例如表面瑕疵或污染。

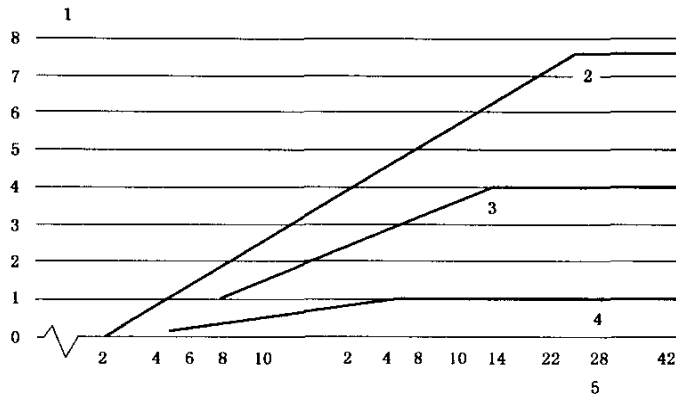
B.3.4 对于交联聚乙烯而言,只能使用从包装容器上截取的试样。

B.4 试验程序

B.4.1 抗吸收性试验(方法 A)

B.4.1.1 原理

B.4.1.2 该方法详细叙述了塑料包装在与拟装物质接触时的抗吸收性的测定方法(见图 B.1)。



- 1——因溶胀引起的质量增量(%)；
- 2——烃类混合物(石油溶剂油)；
- 3——乙酸正丁酯；
- 4——乙酸；
- 5——储存期(单位:d)。

图 B.1 40 °C 时浸于拟装物质中的试样的吸收性测定(质量的增量)

B.4.1.3 至少准备三片试样,每片试样的面积不小于 450 mm²,并且保证试样均截取于容器侧壁中部或模塑片材、挤出片材。

B.4.1.4 记录每片试样的初始质量(w_0)。

B.4.1.5 应选用一大小合适的容器,将试样完全浸于拟装物质中。

B.4.1.6 所有试样应浸于拟装物质中,直至吸收达到饱和,即试样质量达到恒重。对于试样厚度小于或等于 2.0 mm、试验温度 40 °C 的常规试验条件,试验周期通常为 28 d。

B.4.1.7 试验周期结束时或在适当的试验时间间隔后,取出所有试样,除尽表面液体,称重并记录每片试样的质量(w_1)。

B.4.1.8 所有试样应只限用一次。

B.4.1.9 结果

应记录 w_0 、 w_1 这两个重要参数的三次测量结果的平均值。

$$\text{质量增量的百分比 } \Delta W = \frac{100(w_1 - w_0)}{w_0}$$

式中:

w_0 ——试样初始质量;

w_1 ——试验周期结束后的试样质量。

B.4.1.10 评估的标准

用拟装物质试验时,试样的质量增量百分比应低于或等于试样用适当的标准液体试验时所得的对应值。

注:可以做如下理解:

- 对于水、润湿剂溶液、醋酸或硝酸而言,等于1%;
- 对于乙酸正丁酯而言,约为4%;
- 对于烃类混合物(石油溶剂油)而言,约为7.5%。

B.4.2 抗环境应力开裂试验(方法B)

B.4.2.1 概述

以下三个试验程序中的任意一个均可用以测定环境应力开裂:

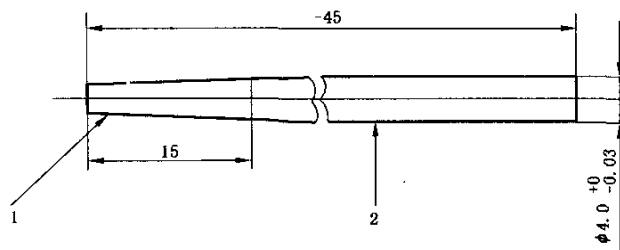
- a) 针压痕试验(见 B.4.2.2);
- b) 变形片试验(见 B.4.2.3);
- c) 全切口蠕变试验(见 B.4.2.4)。

B.4.2.2 针压痕试验(程序B1)

B.4.2.2.1 试验所需的特殊仪器

- a) 抛光针,由对待测液体具有耐腐蚀的材料制成,例如:不锈钢,玻璃,如图 B.2 所示。
- b) 制备特定尺寸的切口试样的加工工具,如图 B.3 所示,槽口半径应小于或等于 0.05 mm。

单位为毫米



1——倾斜度大约为 1:10;

2——已抛光。

图 B.2 用于针压痕试验的抛光针

B.4.2.2.2 试样的准备

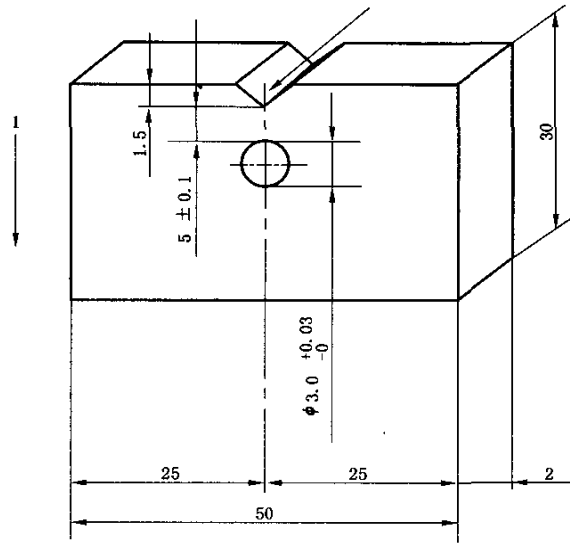
B.4.2.2.2.1 从包装容器、模塑片材或挤出片材上截取至少 70 个试样。每个试样长度不小于 50 mm,宽度不小于 30 mm,厚度大于或等于 2 mm。试样须按照图 B.3 的要求开槽并钻孔(直径为 3 mm)。

B.4.2.2.2.2 槽口底部与圆孔边缘间的距离应为 $5\text{ mm} \pm 0.1\text{ mm}$ 或 $4\text{ mm} \pm 0.1\text{ mm}$,后者用于特定等级聚乙烯材料的试验,以缩短试验时间。

B.4.2.2.3 预状态调节程序

试样应分别置于拟装物质和标准液体中,在温度为 $40\text{ }^{\circ}\text{C} \pm 1\text{ }^{\circ}\text{C}$ 下或更高的指定温度(误差 $\pm 1\text{ }^{\circ}\text{C}$) 下浸泡 21 天。温度高于 $40\text{ }^{\circ}\text{C}$ 的试验条件,用于某些特定等级的聚乙烯材料以缩短试验时间。

注:若已证明该预处理对待测液体和吸收产品没有影响,则该程序可省略。



1——挤出方向；

2——适当时，上述的 5 mm 尺寸也可减为 4 mm，此时，槽口深度尺寸应由 1.5 mm 增至 2.5 mm。

图 B.3 针压痕试验的试样

B.4.2.2.4 应力开裂试验

B.4.2.2.4.1 将相同数量的试样浸没于拟装物质和标准液体中，通常情况下标准液体是润湿剂溶液或乙酸。

B.4.2.2.4.2 若期望获得应力开裂和吸收性的综合效应，则标准液体可选用乙酸正丁酯，这取决于方法 A 的结果（见 B.4.1）。

B.4.2.2.4.3 储存期结束后，取出所有样片，并将其中 10 个样片另存。在其余所有试样上的 3 mm 圆孔中分别插入抛光针（B.4.2.2.1）。该抛光针应穿透样片直至抛光针的平行截面被插入圆孔。

B.4.2.2.4.4 按照 B.4.2.2.3 要求，将插有抛光针的试样重新浸没于拟装物质和标准液体中。这里乙酸正丁酯例外，因为该应力开裂试验是在 1%~10% 的润湿剂溶液与 2% 乙酸正丁酯的混合液体中进行的（见 B.2.3）。

B.4.2.2.4.5 在适当的时间间隔后，取出 10 个样片，冷却至室温。小心地抽出抛光针。平行于槽口边缘，沿着 3 mm 圆孔的中心线将试样切开（见图 B.4）。拉伸试验在应取出试样后 8 h 以内进行。

B.4.2.2.4.6 按照 GB/T 1040.2—2006 标准的要求，在 $23\text{ }^{\circ}\text{C} \pm 2\text{ }^{\circ}\text{C}$ 时测定拉伸强度，拉伸速率设定为 20 mm/min。

B.4.2.2.4.7 计算每组试样的平均拉伸强度。以剩余拉伸强度对预储存后另存的 10 片试样的拉伸强度百分比为纵坐标作图。

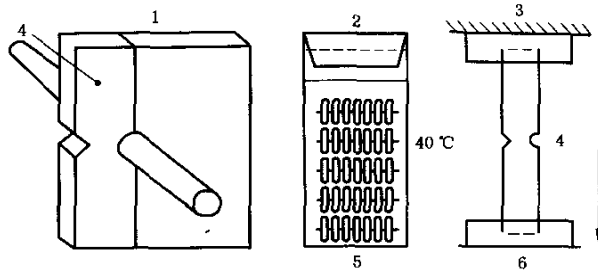
B.4.2.2.5 评估的标准

B.4.2.2.5.1 例如图 B.5 所示，通过比较各曲线间的差别，可判断拟装物质与标准液体对试样影响的强弱程度。

B.4.2.2.5.2 一种用来评估试样断裂时间的视觉观测方法也可以被选用。

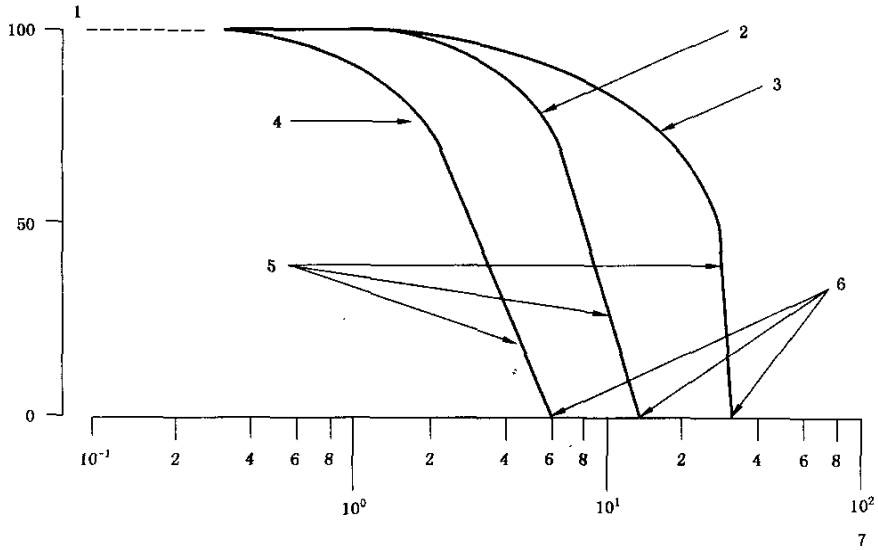
B.4.2.2.5.3 将 B.4.2.2.2 中的 15 个试样按照 B.4.2.2.3 方法预处理，并按照 B.4.2.2.4 的方法进行应力开裂试验。通过观察，判断并记录每个插针试样的断裂时间（破裂通常由槽口尖端传递至抛光针）。评估标准是以 15 个试样的其中 8 个由标准液体处理过后发生开裂的时间 (T) 为依据的。对于拟装物质而言，对应的龟裂时间不应小于 T 。

B.4.2.2.5.4 选用这种方法进行评估需要获得主管部门的认可。



- 1—插有抛光针的试样；
- 2—储存于拟装物质中；
- 3—拉伸试验；
- 4—试样截面 A；
- 5—40 °C 或 50 °C；
- 6—试验速率 ($v=20 \text{ mm/min}$)。

图 B.4 针压痕试验：试样准备、贮存和试验



- 1—剩余拉伸强度 $\sigma_{\min} \%$ ；
- 2—标准液体；
- 3—拟装物质 2(腐蚀性弱于标准液体)；
- 4—拟装物质 1(腐蚀性强于标准液体)；
- 5—剩余拉伸强度曲线；
- 6—试验开始至试样开裂的持续时间；
- 7—储存期(单位:d)。

图 B.5 针压痕试验

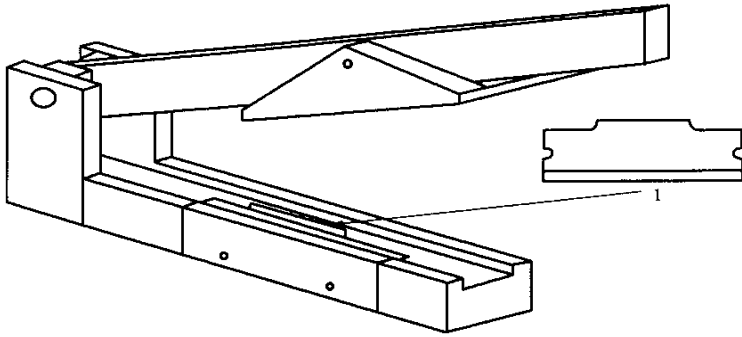
B.4.2.3 变形片(弯曲条)试验-贝尔电话实验室试验(程序 B2)

B.4.2.3.1 原理

根据 ASTM D 1693:2000 标准[8]的要求,该程序选用带有初始缺陷(槽口)的试样。

B.4.2.3.2 特殊仪器

开槽工具、传送工具、弯制工具,具体参见图 B.6、图 B.7 和图 B.8。



1——刀片。

图 B.6 开槽工具

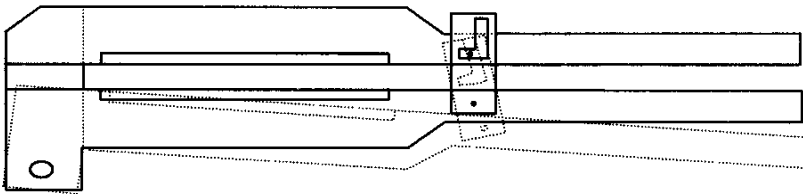


图 B.7 传送工具



1



2



1——敞开时平置试样的夹具；

2——闭合时弯曲试样的夹具。

图 B.8 试样弯制工具

B.4.2.3.3 试样的制备

B.4.2.3.3.1 应从包装容器的侧壁、模塑片材或挤出片材上截取适当数量的试样。取自包装容器上的试样应进行模压，按照 EN ISO 1872-2 的方法 B，设定成型温度和冷却速率。

B.4.2.3.3.2 试样的最终厚度应为 $1.875 \text{ mm} \pm 0.125 \text{ mm}$ 。

B.4.2.3.3.3 利用锋利的冲模工具从模压片材上冲切 10 个尺寸为 $(38.0 \pm 2.5) \text{ mm} \times (13.0 \pm 0.8) \text{ mm}$ 的试样。避免冲压到模压片材边缘的 10 mm 以内。检查所有样片的厚度，确保在规定的要求之内。

B.4.2.3.3.4 使用锋利的刀片和夹具，在每个试样的中心位置开槽，并使得槽口长度为 $19.05 \text{ mm} \pm 0.15 \text{ mm}$ ，槽口深度为 $0.35 \text{ mm} \pm 0.05 \text{ mm}$ 。

B.4.2.3.4 预状态调节程序

试样应置于拟装物质中浸泡 21 天，控制温度为 $40 \text{ }^\circ\text{C}$ 或更高，误差在 $\pm 1 \text{ }^\circ\text{C}$ 范围内。

注：若已证明该预调节对试验液体和吸收产品没有影响，则该程序可省略。

B.4.2.3.5 应力开裂试验

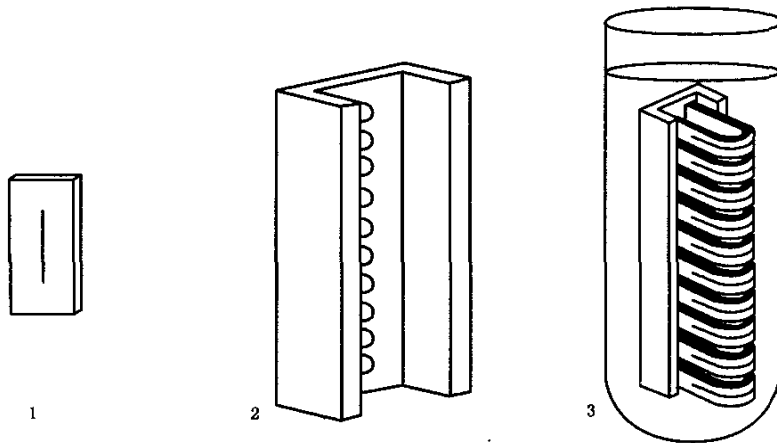
B.4.2.3.5.1 将试样放入弯曲夹具中,保持槽口向上,使用钳具夹紧,保持时间约为 30 s。

B.4.2.3.5.2 利用传送工具,小心地将试样从夹具上移出,并将其放置于一个特定的试样槽内,该试样槽长度为 165 mm,深度为 10 mm,内部宽度为 $11.75\text{ mm} \pm 0.05\text{ mm}$ 。轻轻地向下压试样,确保其均能完全固定于凹槽中,如图 B.9 所示。

B.4.2.3.5.3 将该凹槽置于一个适当大小的容器中,并向其中注满待测液体。储存温度设定为 $40\text{ }^{\circ}\text{C}$ 或更高,误差控制为 $\pm 1\text{ }^{\circ}\text{C}$ 。

B.4.2.3.5.4 依照合适的试验时间间隔(一般每天一次),检查每一个试样的情况,并记录任何可见的破坏,通常情况下开裂是自右角发生,延伸直至槽口。

B.4.2.3.5.5 若所有的试样均发生了破裂或浸泡时间超过 1 000 h,该试验应终止。



- 1——试样;
2——试样槽;
3——试验中试样组。

图 B.9 变形片试验:试样、试样槽和试样组

B.4.2.3.6 判定规则

拟装物处理的试样中 50% 发生破坏时时间(f_{50} 值)应大于或等于标准液体处理的试样所得的对应值。

B.4.2.4 全切口蠕变试验(FNCT)(程序 B3)

B.4.2.4.1 原理

按照 ISO 16770 标准的要求,控制一定的环境温度,对每面中心带有共面槽口的方形截面试样施加静态拉伸载荷。试样的几何形状要满足其槽口共面,并且在适当的载荷和温度条件下试样能发生脆性断裂。施加载荷后,记录发生脆性断裂的时间。

B.4.2.4.2 术语和定义

B.4.2.4.2.1

断裂 failure

试样完全分离成两部分。

B. 4. 2. 4. 2. 2

脆性断裂 brittle failure

断裂面未出现肉眼可见的永久变形,例如:伸展、伸长或缩颈,如图 B. 10 中 1。对于更韧性材料,在中心区域会形成扩展韧带,如图 B. 10 中 2 所示。

B. 4. 2. 4. 2. 3

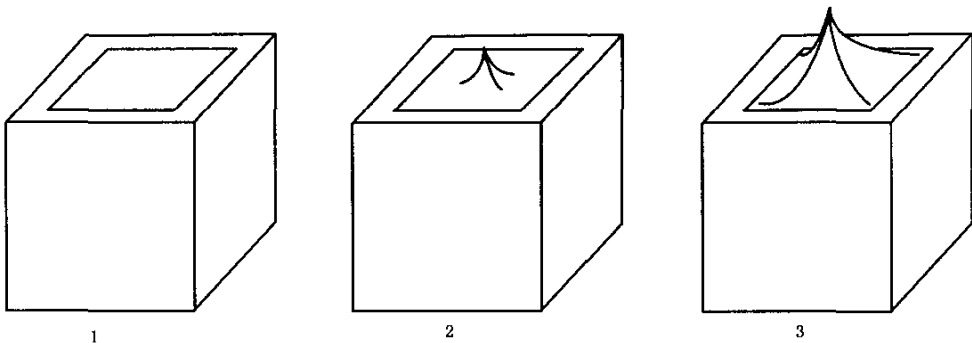
韧性断裂 ductile failure

试样的断裂面明显呈现伸展、伸长或缩颈的永久变形,如图 B. 10 中 3 所示。

B. 4. 2. 4. 2. 4

韧带面积 ligament area

开槽后断裂面的横截面积。



- 1——脆性断裂;
- 2——脆性断裂;
- 3——韧性断裂。

图 B. 10 断裂面

B. 4. 2. 4. 3 仪器

B. 4. 2. 4. 3. 1 加载装置

B. 4. 2. 4. 3. 1. 1 用于施加载荷的加载装置配有一活动杠杆,其臂长比介于 4 : 1 至 10 : 1 之间。装置的典型图如图 B. 11 所示,杠杆臂长比 R 等于 L_1 和 L_2 的比值。当杠杆臂分别与试样顶端夹具和砝码吊架相联时,杠杆臂应处于水平状态,即达到平衡。

B. 4. 2. 4. 3. 1. 2 试样夹具应设计合理,以防止试样滑动,并须确保载荷沿样片的轴心方向传递,比如使用一个低摩擦万向接轴以防止试验中试样发生弯曲。图 B. 12 即为一套典型的试样夹具组件。

B. 4. 2. 4. 3. 1. 3 除上例以外,还可通过静态载荷或其他途径直接对试样施加恒定拉伸载荷。

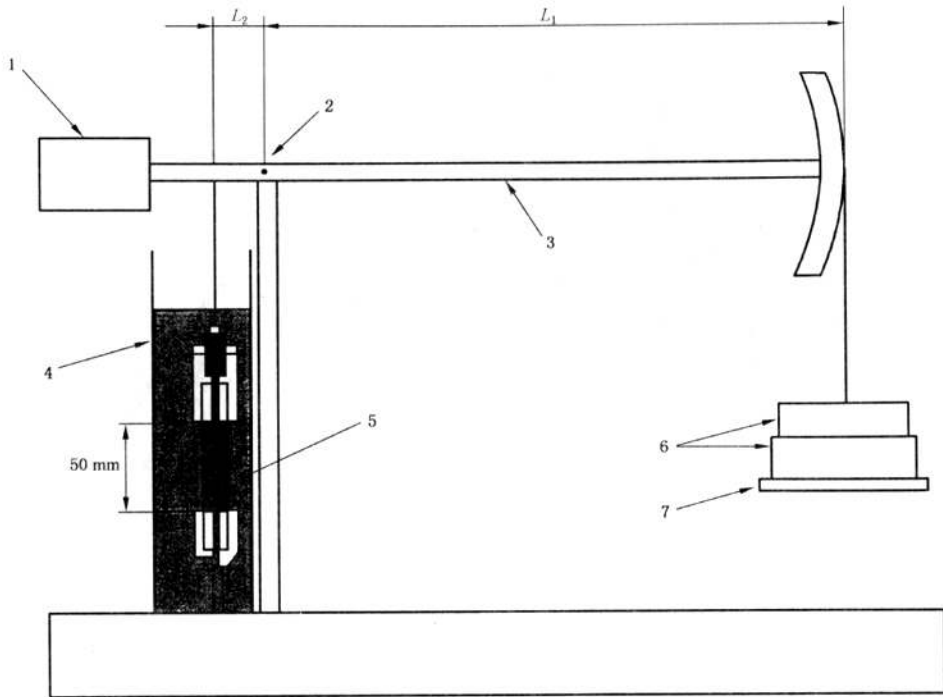
B. 4. 2. 4. 3. 1. 4 加载器施加载荷重量的精密度应达到 $\pm 1.0\%$ 。

注 1: EN ISO 6252[9]标准中所述的平衡型加载器亦能满足要求。

B. 4. 2. 4. 3. 1. 5 由于施加载荷的重量是一个重要参数,因此要求定期对装置的校准状况及其性能进行验证。活动臂型加载器的校准可通过如下方式加以验证:即在活动臂内装试样一端先后挂上一系列已知重量的砝码,在另一端砝码吊架上依次配以重量相当的砝码,使两端达到平衡。前后两砝码重量之比即为臂长比的直接测量值,可据此验证加载器的性能状况。

B. 4. 2. 4. 3. 1. 6 如果同时试验多个试样,若其中一个或多个发生断裂时,须注意避免对其余试样的不当干扰。

注 2: 样片伸长量的测定或杠杆的活动情况均提供了有用信息。当槽口处开始出现裂纹时,样片伸长率会增大,而且当样片即将发生断裂时伸长率将急剧增大。



- 1——平衡锤；
- 2——低摩擦滚轴或刃形支承；
- 3——平衡活动臂；
- 4——环境试验箱；
- 5——环境；
- 6——砝码；
- 7——砝码吊架。

图 B.11 加载装置

B.4.2.4.3.2 温控环境

控温箱应设计满足试验环境要求,确保所有试样处于同一环境中。控温箱所有结构的材质不能影响箱内环境,反之亦然。箱内环境温度应控制并维持在具体试验温度的 $\pm 1.0\text{ }^{\circ}\text{C}$ 范围内。如周围环境具有腐蚀性,控温箱空间可以做得很小,试样夹具组件如 B.12 所示。

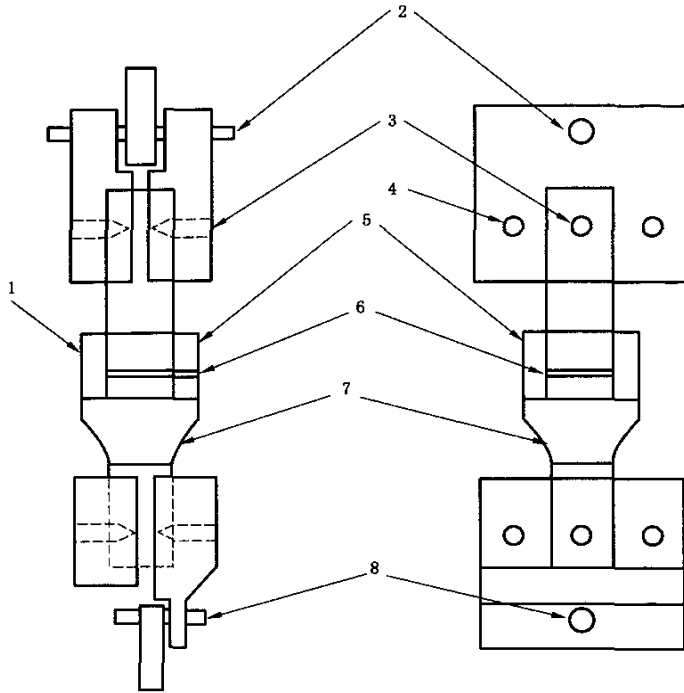
注:当箱内环境出现区域分割时,需要进行连续搅动。

B.4.2.4.3.3 测温装置

具有 $\pm 1.0\text{ }^{\circ}\text{C}$ 精确度的已校准温度计、热电偶或电热调节器均合适可用。

B.4.2.4.3.4 计时器

试验中,无论是因试样断裂或是因夹具过度移位而导致试样破坏时,计时器应自动停止计时或记录该时刻点。计时器的精确度应达到 $\pm 1\text{ min}$ 。



- 1——小型环境试验箱；
- 2——联结栓；
- 3——防滑螺钉；
- 4——紧固螺栓；
- 5——玻璃套管；
- 6——槽口；
- 7——热缩保护套管；
- 8——联结栓。

图 B. 12 试样夹具组件

B. 4. 2. 4. 3. 5 开槽器

开槽器应设计合理,以保证槽口共面,并且槽面垂直于试样的拉伸轴线。开槽器应带有定位装置,确保开出的所有槽口均处于试样中心位置。如果槽口尖端半径小于 10 μm,则槽口需使用剃刀片进行处理,或选择使用带有锋利工具的开槽机如拉削机亦可。

注:如 EN ISO 1152-2:1998 标准中图 B. 1 所示,若固定适当尺寸,该装置亦可满足要求。

B. 4. 2. 4. 3. 6 显微镜

显微镜需能精确测量试样断裂后的实际韧带尺寸(槽口尖端之间的距离)。其精确度应达到 ±100 μm。

B. 4. 2. 4. 4 试样的准备

B. 4. 2. 4. 4. 1 试样几何形状

典型的试样几何形状如表 B. 1 所示。若使用其他类型的试样,则应保证韧带面积约占试样横截面积的 50%,见图 B. 13。其目的是确保试样在特定条件下能发生断裂。

B. 4. 2. 4. 4. 2 试样的准备

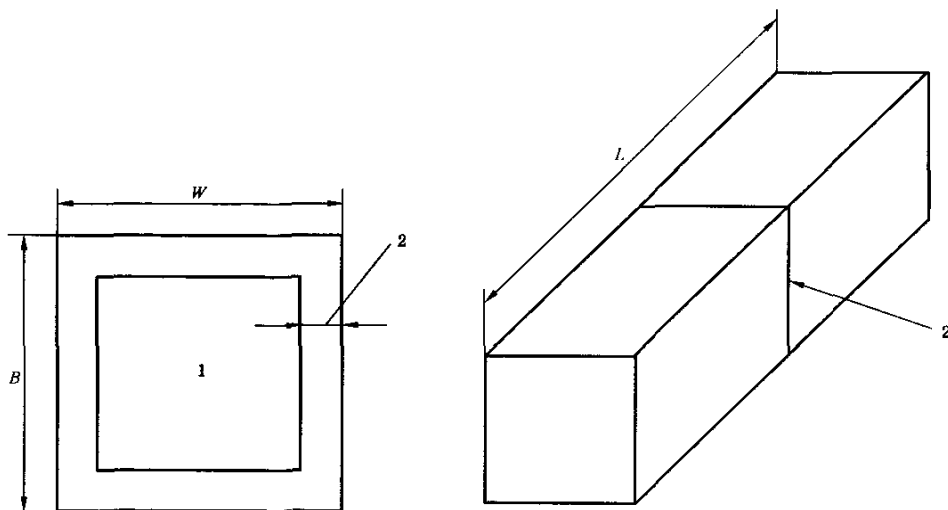
用于材料试验的试样,应由模塑片材制备得到。采用 EN ISO 1872-2 方法 B 或 EN ISO 11542-2:1998 表 1 的条件较为合适。这些标准中详述了成型和冷却条件。按照 EN ISO 2818 的要求,将取自模

塑片材的试样加工至固定尺寸,并修整试样加工后毛边上的残留塑料屑。取自挤出或模塑成品的所有试样应按照 EN ISO 2818 的要求进行加工。

表 B.1 试样的几何尺寸

试样尺寸/mm 长×宽×高	槽口深度/mm	应力/MPa	温度/°C
A	100×10×10	4.00 或 6.00	80
B ^a	90×6×6	9.00	50
C	90×6×6	12.00	23

^a 推荐采用试样 B(尺寸为 90 mm×6.0 mm×6.0 mm,槽口深度为 1.0 mm)。



- W——宽度;
L——长度;
B——高度;
1——韧带面积;
2——槽口。

图 B.13 标示槽口及韧带面积的试样

B.4.2.4.4.3 试样的开槽

样片应在室温条件下开槽。加工程序中,应注意避免因操作不当(比如开槽速度过快、开槽力过大等)而使槽口钝化,因为这将导致无效加工。如果使用剃刀片,则应保证每一片剃刀使用频率不超过 100 次。无论使用何种开槽器具,槽口深度的偏差须达到 ± 0.1 mm。开槽结束后,利用显微镜检查槽口的完整性。

B.4.2.4.4.4 试样的状态调节

按照 GB/T 2918—1998 的要求,切口试样储存温度应维持于 (23 ± 2) °C。若需要在其他温度条件下进行试验,则试样应夹于加载器上,且在施加载荷前,置于试验温度的环境中处理 1 h。

注:若试验中选择的试样不同于推荐的试样(90 mm×6.0 mm×6.0 mm),对于试样截面加大的情况,其状态调节的时间可以要求延长。

B.4.2.4.5 试验程序

B.4.2.4.5.1 应力和温度的选择

从表 B.1 中选择一组应力和温度,要求在该条件下能引起试样发生脆性断裂。对于例 4,可设定公

称应力介于参照数值左右的一定范围内,然后试验处于不同应力下的一系列试样。目的是为了消除开槽过程中产生的韧带面积波动的误差。例如,选定参照应力为 9 MPa,然后可以采用一系列公称应力值如 8.25 MPa、8.75 MPa、9.25 MPa 和 9.75 MPa。

推荐采用试样 B;即试样尺寸为 90 mm×6.0 mm×6.0 mm,槽口深度为 1.0 mm;试验应力为 9.0 MPa,试验温度为 50 °C。

B. 4. 2. 4. 5. 2 试验载荷的计算

试验载荷 M 可按式(B. 1)计算:

$$M = \frac{A_n \sigma}{9.81R} \dots\dots\dots (B. 1)$$

式中:

- M——施加的载荷,单位为千克(kg);
- A_n——公称韧带面积,单位为平方毫米(mm²);
- σ——拉伸应力,单位为兆帕(MPa);
- R——活动杠杆臂长比(如图 B. 11),与系统空载时一致。

B. 4. 2. 4. 5. 3 试样载荷的施加程序

如图 B. 11、图 B. 12 所示,将已开槽的试样固定于杠杆型加载器的夹具上,装样时注意避免试样发生弯折和扭曲,试样处于夹具间活动部分的长度应占总长度的一半,并且要保证开槽平面位于试样夹具的中心对称位置。安装在夹具上的试样,应完全置于环境箱中,并按 B. 1 规定的温度实施状态调节。状态调节结束后,计算的载荷重量应逐步施加到活动臂上,避免试样受到冲击负荷。同时,启动计时器或时钟,开始计时。

- 注 1: 采用适当的千斤顶或其他工具能方便地降低砝码托架。
- 注 2: 低温将会延长试样发生断裂的时间,而高温则会缩短试样发生断裂的时间。但是,如果温度过高,试样的结晶度会发生变化,而且还可能发生氧化性陈化。如采用其他温度环境,试验操作方法同上。

B. 4. 2. 4. 5. 4 结果计算

B. 4. 2. 4. 5. 4. 1 检查所有试样的断裂面,确保其属于脆性断裂(见图 B. 10)。利用一台移动的显微镜测量韧带的相关尺寸,计算出韧带面积。

B. 4. 2. 4. 5. 4. 2 施加应力 σ_L 按式(B. 2)计算:

$$\sigma_L = \frac{9.81RM}{A_L} \dots\dots\dots (B. 2)$$

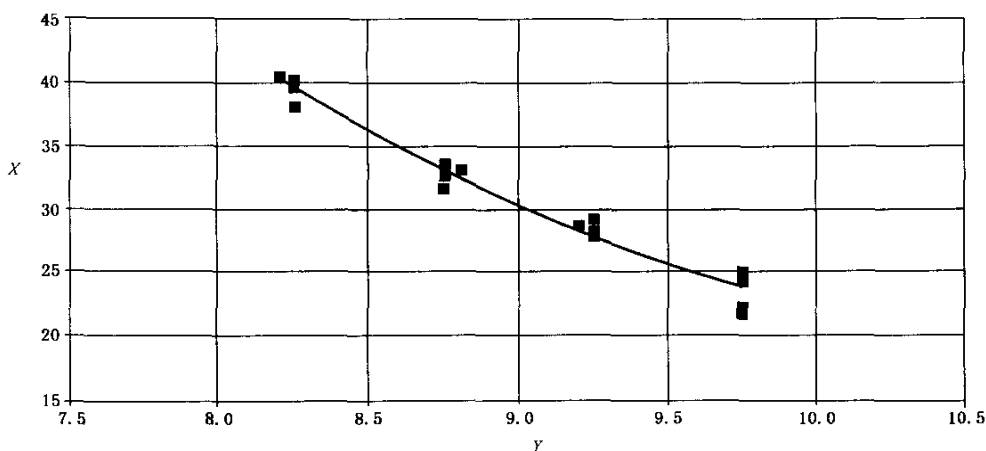
式中:

- σ_L——修正拉伸应力,单位为兆帕(MPa);
- A_L——测得的韧带面积,单位为平方毫米(mm²);
- M——试验载荷,单位为千克(kg);
- R——活动杠杆臂长比(如图 B. 11),与系统空载时一致。

B. 4. 2. 4. 5. 4. 3 以试样断裂时间为纵坐标对施加的应力作图,参照应力值所对应的试样断裂时间可通过内推方法从图中获得。

B. 4. 2. 4. 6 精密度和重复性

对于精密度和重复性,目前在国际上尚未达成共识。本标准试验方法的精密度尚不确定,其示值重复性如图 B. 14 所示。有关精密度问题有望在新版 ISO 16770 标准中给出详细论述。图 B. 14 显示,若参照应力设定为 9 MPa,则试样断裂时间为 30.5 h,其置信限为 95%,波动范围为 ±0.5 h。偏离回归线的标准差为 1 h。



X——试样断裂时间,单位为小时(h);

Y——施加应力,单位为兆帕(MPa)。

图 B.14 示值重复性

其中,误差主要来源有以下几种:

- 载荷施加速度过快、槽口钝化均将导致试验结果无效;
- 开槽后槽口过于钝化;
- 槽口不共面;
- 环境温度的公差要求不能得到满足;
- 箱内环境静置时间过长或未进行连续搅动。

B.4.2.4.7 判定规则

试验中,若用拟装物质处理的试样断裂时间长于用标准液体处理的试样断裂时间,即判为合格。

B.4.2.4.8 试验报告

试验报告应包括以下内容:

- 注明本标准的编号;
- 所有关于试验材料的必要证明资料,如:生产厂家、生产数据等;
- 所有关于试样的必要证明材料,如:试样来源是取自模塑片材或取自包装容器;
- 基于一定的韧带面积,施加给试样的实际应力值;
- 标准液体及拟装物质处理后的试样断裂时间,或试样未发生断裂时试验持续时间;
- 表 B.1 中所列出的试样尺寸;
- 试验环境的温度和浓度;
- 试样环境的详细信息;
- 任何由本标准以外因素引起的变化,如开槽程序;
- 试验的起止日期和时间;
- 开槽方法,即选择使用剃刀片或是钻孔的方式。

B.4.3 抗降解试验(方法 C)

B.4.3.1 概述

抗降解性能应选择以下三种试验程序中的一种进行测定:

- 程序 C1:熔体流动速率的测量;
- 程序 C2:黏度的测量;
- 程序 C3:断裂伸长率的测量。

B.4.3.2 试验方法的适用性

- (1) 若拟包装物质引起的吸收率低于1%，依照B.4.1所述的试验程序，试样应在测定熔体流动速率之前干燥(如真空干燥箱50℃条件处理)至质量保持恒重，偏差控制在1%以内。
- (2) 若试样干燥后，拟装物质引起的吸收率过高，则程序C1不适用，此时，应选用C2或C3。
- (3) 若拟装物质(如有机过氧化物)渗入PE材料试样内而导致在高温条件下发生交联(熔体流体速率测定)，则程序C3不适用，此时，宜选用C1或C2。
- (4) 对于交联聚乙烯(PE-X)，则程序C3不适用，此时，宜选用C1或C2。

B.4.3.3 熔体流动速率(程序C1)

B.4.3.3.1 从包装侧壁、模塑片材或挤出片材上截取适当数量的试样，试样面积不小于450 mm²。同时浸于待测拟装物质和55%硝酸标准液体中的试样尺寸需一致。

B.4.3.3.2 按照GB/T 3682—2000标准的要求，测量至少三片试样的初始熔体流动速率。

B.4.3.3.3 如B.4.3.2.4所述，在每一组评价试验中，应选择至少三片试样浸没于装有待测液体的适当容器中处理，应保持容器温度为40℃或更高，误差控制范围为±1.0℃。

B.4.3.3.4 处理21 d后，每隔7 d取出一组试样，每组至少三片，最后一组试样处理时间为42 d。取出试样后需充分清洗并置于真空干燥箱中干燥，以除尽残留液体，直至试样质量保持恒重，偏差控制在1%以内。

B.4.3.3.5 按照GB/T 3682—2000标准的要求测定每组试样的熔体流动速率。

B.4.3.4 黏数(VN)(程序C2)

B.4.3.4.1 从包装侧壁、模塑片材或挤出片材上截取一定数量的试样，试样面积不小于450 mm²，并且，浸于待测拟装物质和55%硝酸标准液体中的试样尺寸须一致。

B.4.3.4.2 按照EN ISO 1628-3的要求，至少测定三片试样的初始黏数。

B.4.3.4.3 在每一组评价试验中，应选择至少三片试样浸没于装有待测液体的适当容器中处理，应保持容器温度为40℃或更高，误差控制范围为±1.0℃。

B.4.3.4.4 处理21天后，每隔7 d取出一组试样，每组至少三片，最后一组试样处理时间为42 d。取出试样后需充分清洗并置于真空干燥箱中干燥，以除尽任何残留液体。

B.4.3.5 断裂伸长率(程序C3)

B.4.3.5.1 按照EN ISO 11403-3的方法，沿挤出方向从包装侧壁的中部位，并根据GB/T 1040.2—2006中第5类或1B的要求，置截取一定数量的试样。并且，浸于待测拟装物质和55%硝酸标准液体中的试样尺寸需一致。

B.4.3.5.2 按照GB/T 1040.2—2006标准的要求，以五个样片为一组，使用拉力机测定其初始断裂伸长率，拉伸速率设定为100 mm/min。

B.4.3.5.3 在每次试验中，应选择五片试样中初始断裂伸长率最小的试样浸于装有待测液体适当容器中处理，并且，要求保持容器温度为40℃或更高，误差控制范围为±1.0℃。

B.4.3.5.4 处理21 d后，每隔7 d取出一组试样，每组至少五片，最后一组试样处理时间为42 d。取出试样后须充分清洗，允许在试验进行前23℃条件下干燥至恒重。

注：如果以前的经验足以证明可行，则其他一种试验周期也可以应用，并在试验报告中注明。

B.4.3.5.5 按照GB/T 1040.2—2006标准的要求测定每组试样的断裂伸长率。

B.4.3.6 判定规则

在以下任一试验程序中，如果内包装物质比标准液体55%硝酸呈现相当或更轻微的断裂，即判为合格。

- 程序C1：熔体流动速率相当或稍大(MFR)；
- 程序C2：黏数相当或稍低(VN)；
- 程序C3：断裂伸长率相当或稍小。

附录 C (资料性附录)

拟装物质与标准液体的相似判定

C.1 介绍

C.1.1 包装与危险液体的化学相容性可以用标准液体加以校验(见附录 A 和 RID/ADR 的 6.1.5.2.6), 这些标准液体在各种物质对高分子量或中分子量聚乙烯材质的塑料包装的破坏作用方面具有代表性。被判定相似于标准液体的拟装物质列表见 RID/ADR 的 6.1.6.2。如果具体类型的包装已经用相关标准液体(见附录 A)顺利通过试验, 并且拟装物质的密度和蒸气压为相关的标准液体的试验水平所包括, 则该包装可以不经其他的试验而被确认为适合运输该拟装物质。

C.1.2 RID/ADR 6.1.6.2 中的拟装物质列表代表了 1980 年左右最先进的知识。新的 RID/ADR 结构已经显露出原有机构过于冗长。在采纳有关代表着塑料树脂行业、塑料加工行业和塑料包装用户的有关专家意见的基础上, 一个基于以下条件的新的相似物质列表已经完成:

- a) RID/ADR 6.1.6.2 中现行的物质列表;
- b) 已获得化学相容性证据的新物质。

注: 此表将根据新的试验结果, 定期检查和更新。

C.1.3 在新表制定过程中, 运用了以下原理:

C.1.3.1 新的相似列表中的物质是基于能证明该物质相似于适当的标准液体的试验结果, 并且该物质对塑料材料的破坏作用不比标准液体(见附录 A 和附录 B)强。

C.1.3.2 不符合这个条件的物质不会列入上述新的相似列表中的。

C.1.3.3 新的相似列表已经删除了现行 RID/ADR 表中的一些物质。

示例: 现行表中 UN 1147 蔡烷被认定相似于石油溶剂油(烃类混合物), 而实际上它能够被包装吸收的程度要大于该标准液体。

C.1.3.4 改变了某些特定物质与标准液体的相似关系。

示例: UN 2014、UN 2914 双氧水曾被认定相似于水, 而实际上它会引起分子降解, 应该被认定相似于硝酸。

新的列表中包含了一些满足以下条件的危险货物运输规则中定义的组合条目。

- a) 它们描述了明确定义的化学物质类别, 并且能够保证一个化学物质类别中特定物质的试验结果能够应用到该类别中的其他所有物质, 或者
- b) 它们可以依照新的“组合条目规则”(见 C.3.6)。

C.2 相似列表的解释

C.2.1 结构

该附件中的相似物质列表的排列顺序与 RID/ADR 中 3.2 章的表 A 的顺序一样。

C.2.2 各列的解释说明

第 1 列	UN No.	包含 RID/ADR 中 3.2 章的表 A 中的 UN 编号。
第 2 列	名称	包含 RID/ADR 表 A 中以黑体形式表示的名称及其他普通的同分异构体和别名。
第 3 列	描述	在名称后面包含了一段描述性文字, 用来阐述该条款的范围。
第 4 列	分类	包含根据 RID/ADR 而来的分类编号。
第 5 列	分类代码	包含依据 RID/ADR 第 2 部分程序和标准而确定的危险物质的分类代码。

第 6 列	包装类别	包含分配给危险物质的包装类别编号(I、II 或 III)。某些物质没有包装类别。
第 7 列	标准液体	包含与条目所列物质相似的标准液体(参见附录 A)或一个与相似程序有关的参考(参见 C.3.6)。

C.3 相似列表的使用

C.3.1 总体要求

C.3.1.1 非危险组会对化学相容性产生影响,例如存在于洗涤剂 and 消毒剂中的润湿剂。因此,在相似程序中,溶液、混合物或制剂中的所有组分都需包括在内。如果在相似表中没有特别提到(参见 UN 1791 次氯酸盐水溶液),则除了在 C.3.5 中提到的那些情况外,溶液或混合物中添加的其他组分的化学相容性都不包含在内。

C.3.1.2 确认由高密度聚乙烯制成的塑料包装设计类型的化学相容性的证据不仅取决于它本身能够顺利通过用相关标准液体设计的试验,而且取决于所采用的、与拟运输危险货物密度和蒸气压有关的试验等级。

示例: UN 1736 苯甲酰氯被确认相似为标准液体“烃类混合物和润湿剂溶液”。苯甲酰氯的蒸气压在 50℃ 时是 0.34 kPa,密度约为 1.2 kg/L。型式试验经常是按照需要最小试验等级来执行的。实际上,这意味着堆码试验的荷载是在认为烃类混合物 1.0 的相对密度和润湿剂溶液 1.2 的相对密度的基础上得来的。因此,该试验没有包含该设计类型针对苯甲酰氯的化学相容性证据,原因是拟运输物苯甲酰氯来说,标准液体“烃类混合物”的试验等级是不够的。(因为绝大多数场合内压试验的压力最小是 100 kPa,苯甲酰氯的蒸气压在这个试验等级的覆盖范围之内。)

C.3.2 按照 RID/ADR 进行分类

为了进行一个相容性试验,必须按照 RID/ADR 对物质进行分类。RID/ADR 的第 2 部分中给出了分类程序。必须注意一旦使用了一条 RID/ADR 中的组合条目(见 RID/ADR 2.1.1.2),则需要使用针对这种物质的最明确的条款(见 RID/ADR 2.1.2.4)。

C.3.3 相似表中未列出物质

当一种危险物质没有被确认相似为本附录列表中的一种标准液体时,则应用其他的方法来验证其化学相容性。本标准中的采用危险物质的型式试验和基于标准液体的小型试验(见附录 B)是两种验证化学相容性的可行程序。

C.3.4 相似表中列出物质

C.3.4.1 对于那些在列表中提到名称(无论是被指定到 RID/ADR 2.1 中定义的单个条目或组合条目)的表中列出的物质和组中的物质,应该按照以下步骤进行类比:

C.3.4.2 在相似列表第 1 列中寻找根据 C.3.2 而来的 UN 编号。

C.3.4.3 通过名称、描述和/或包装类别在第 2、3 和 6 列中来选择正确的行。如果某个 UN 编号对应类比表中一个以上的条目,应该选择绝大部分与被类比物质相匹配的行,例如根据浓度、闪点等。

示例:在相似列表中,3-甲基-1-庚烯并没有根据名称在 UN 编号 1216 的条目中被确认为是一种特定的异构体。在这种情况下,如果异构体的性质与第 3 类的划分标准、分类代码 F1 和 II 类包装类别一致,则即使在“描述”栏的格子内表明“异构体的混合物”条款也可以选择名称是“异辛烯”的行。

C.3.4.4 当一种包装的设计类型的化学相容性已经从第 7 栏中的标准液体得到确认,则该包装设计类型用于该列拟装物质的化学相容性也就得到了验证。

C.3.4.5 如果在被选择行的第 7 列注明了针对这个物质的“组合条目规则”,则就必须依照组合条目规则(见 C.3.6 中的描述)。

C.3.5 物质的水溶液

如果同时具备以下条件,相似于特定标准液体的物质和组中物质的水溶液也可以被判定相似于该标准液体。

- a) 根据 RID/ADR 2.1.3.3 的标准,水溶液应该被归为与被列出物质相同的 UN 编号;
- b) 无论在 RID/ADR 的表 A 还是在相似列表的其他部分,都没有提到该水溶液的名称;
- c) 危险物质和溶剂水之间不发生化学反应。

示例: UN 1120 叔丁醇的水溶液可以被类比成标准液体乙酸。

理由: 纯的叔丁醇本身在相似表中被确认相似为标准液体乙酸。因为在关于分类、包装类别和物理状态方面叔丁醇的水溶液与纯物质的条款没有不同,所以根据 RID/ADR 2.1.3.3,叔丁醇的水溶液可以被归到 UN 1120 丁醇条款下面。另外,1120 丁醇条款并没有明确限制为纯物质,在 RID/ADR 3.2 章节表 A 中的其他部分也没有通过名称特别提到这些物质的水溶液。在正常的运输条件下 UN 1120 丁醇与水不发生反应。

C.3.6 组合条目的规则

需采取如下步骤(流程图参见图 C.1):

C.3.6.1 对溶液、混合物或制剂中的具体成分,进行相似确认步骤时,应根据 C.3.2、C.3.3 和 C.3.4,同时考虑到 C.3.1 的总体要求,如果有些成分已知对 HDPE 没有什么影响,则这些成分可以忽略(例如:UN 1263 涂料或涂料相关材料中的固态颜料)。

C.3.6.2 某种溶液、混合物或制剂不能被确认相似为标准液体,如果满足以下条件:

- a) 一种或多种成分的联合国编号和包装类别没有在本附录的列表中出现;或
- b) 所含的一种或多种危险成分的分类代码与溶液、混合物或制剂本身的分类代码不同;或
- c) 对于一种或多种成分,短语“组合条目规则”出现在本附录列表的第 7 列中。

在上述情况下,化学相容性应当采用其他方法(见 C.3.3)来验证。

C.3.6.3 如果像溶液、混合物或制剂的条目一样,第 5 列中的所有条目都被分配为相同的分类代码,以及如果所有危险成分都被确认相似为第 7 列所给出的相同标准液体或标准液体组合,则化学相容性就被认为是证实了,前提条件是具体包装设计类型通过标准液体或组合标准液体的试验。

C.3.6.4 如果像溶液、混合物或制剂条目本身一样,在危险组分所对应的所有行的第 5 列中,危险成分具有相同的分类代码,以及如果危险成分被确认相似为第 7 列中的不同标准液体,则化学相容性就被认为是证实了,前提条件是每个单独成分的类比满足以下一种组合标准液体,以及具体包装类型通过组合的标准液体的试验:

- a) 水/硝酸 55%(除了分类代码 C1 中的一种无机酸已经被确认相似为水的情况);
- b) 水/润湿剂溶液;
- c) 水/乙酸;
- d) 水/烃类混合物;
- e) 水/乙酸正丁酯-乙酸正丁酯饱和的润湿剂溶液。

C.3.6.5 在本规则范围内,如果相似步骤产生了其他的组合标准液体,则溶液、混合物以及制剂的化学相容性不能被证实。化学相容性需用其他手段来证实。

示例: UN 1940 巯基乙酸(50%)和 UN 2531 甲基丙烯酸,稳定的(50%)两者的混合物;分类:UN 3265 有机酸性腐蚀性液体,未另作规定的;这个未另作规定的条目和两个成分都有相同的分类代码:C3;步骤 2 满足。根据相似列表,UN 1940 巯基乙酸被确认相似为标准液体“乙酸”,UN 2531 甲基丙烯酸,稳定的,被确认相似为“乙酸正丁酯/乙酸正丁酯饱和和润湿剂溶液”,根据步骤 4,是一种不可接受的标准液体组合。由此得出结论,这个混合液需根据小型实验室试验对其自身进行试验。

示例: UN 1793 酸式磷酸异丙酯(50%)和 UN 1803 液态苯酚磺酸(50%)两者的混合物;分类:UN 3265 有机酸性腐蚀性液体,未另作规定的;这个未另作规定的条目和两个成分都有相同的分类代码:C3;步骤 2 满足。根据相似列表,UN 1793 酸式磷酸异丙酯被确认相似为标准液体“湿溶液”,UN 1803 液态苯酚磺酸被确认相似为标准液体“水”,根据步骤 4,是一种可接受的标准溶液组合。由此得出结论,这个混合液能够被类比为标准液体“湿溶液和水”,如果上述提到的总体要求满足的话。

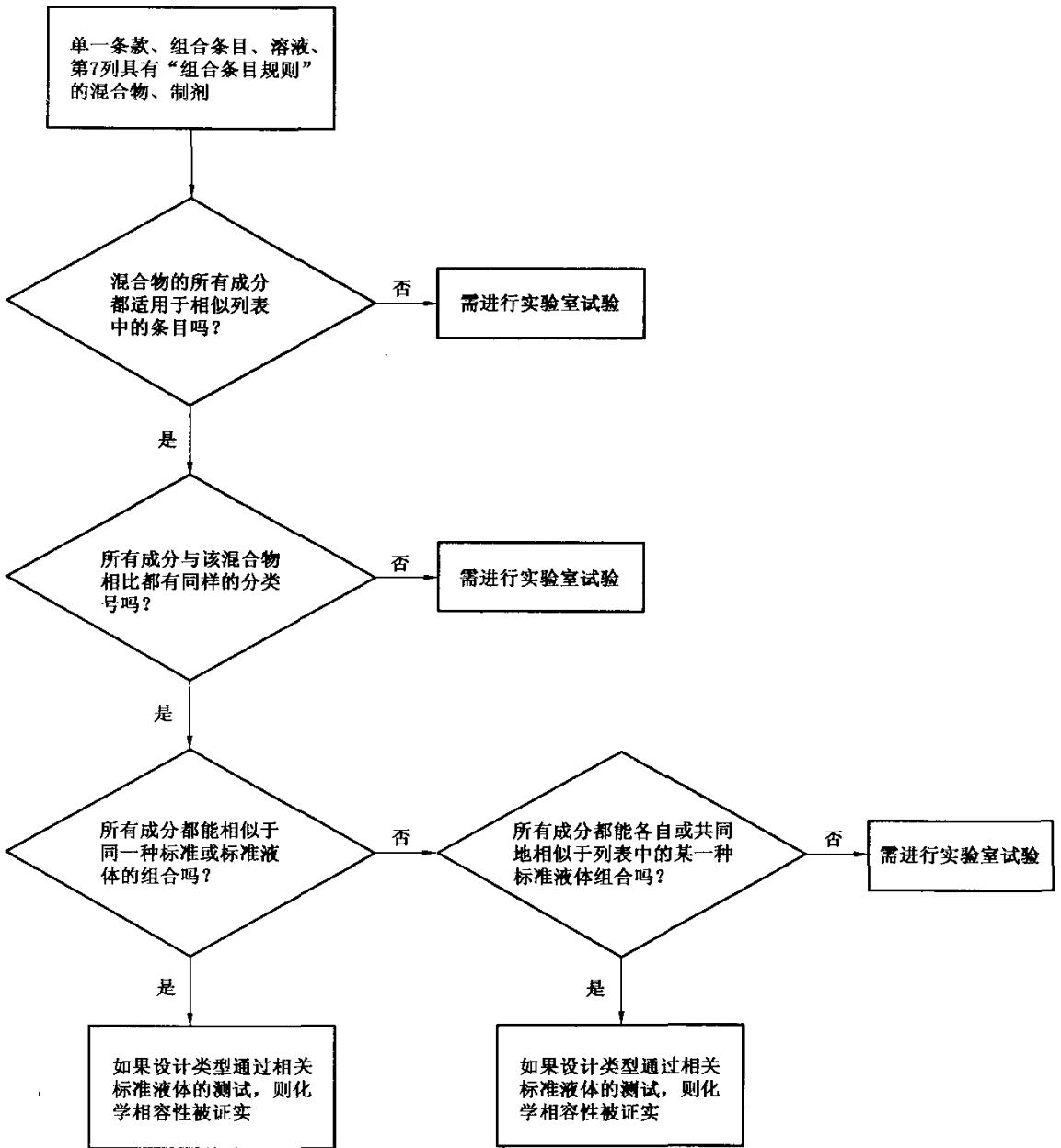


图 C.1 组合条目规则示意图

标准液体组合列表：

- 水/硝酸(55%)(分类代码 C1 中无机酸被相似确认为水的情况除外)；
- 水/湿溶液；
- 水/乙酸；
- 水/烃类混合物；
- 水/乙酸正丁酯-乙酸正丁酯饱和润湿剂溶液。

C.3.7 物质与标准液体之间的相似确认路线

物质与标准液体之间的相似确认路线图参见图 C.2。

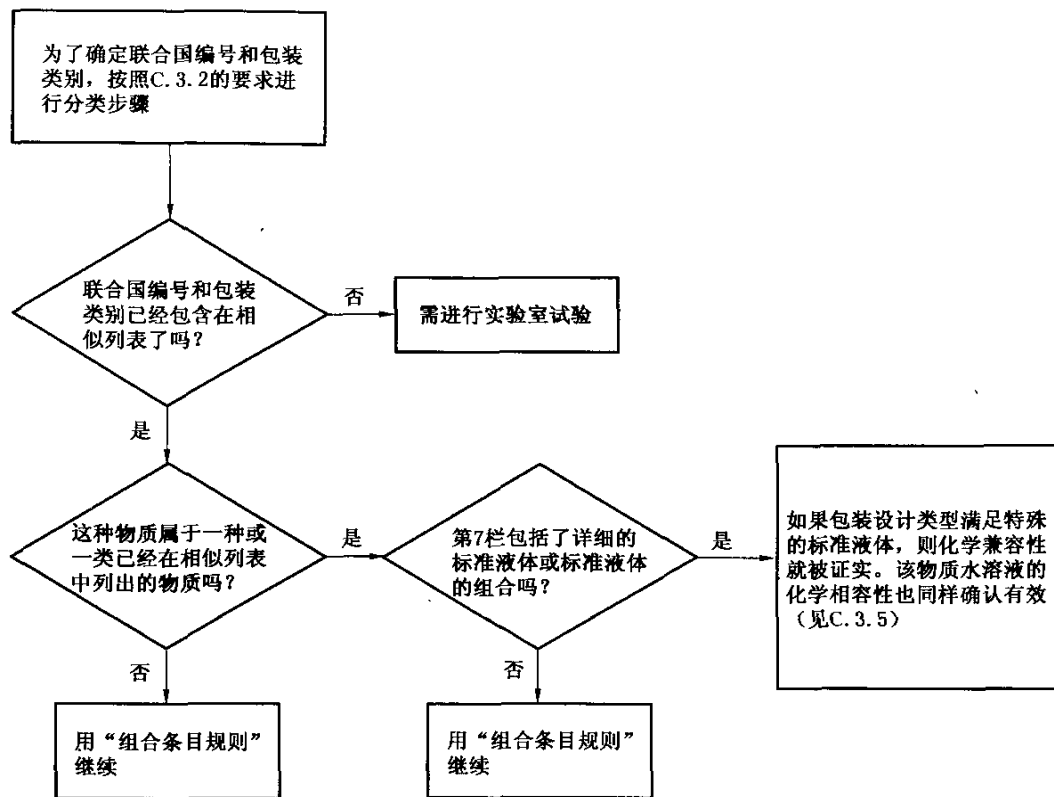


图 C.2 物质与标准液体之间的相似确认路线图

表 C.1 物质被相似确认为标准液体的列表

UN 编号	名称	描述	类别	分类代码	包装类别	标准液体
1090	丙酮		3	F1	II	烃类混合物*
1093	丙烯腈	稳定的	3	FT1	I	乙酸正丁酯/乙酸正丁酯饱和的润湿剂溶液
1104	乙酸正戊酯		3	F1	III	乙酸正丁酯/乙酸正丁酯饱和的润湿剂溶液
1104	乙酸仲戊酯		3	F1	III	乙酸正丁酯/乙酸正丁酯饱和的润湿剂溶液
1104	乙酸异戊酯	乙酸-2-甲基丁基酯和乙酸-3-甲基丁基酯的混合物	3	F1	III	乙酸正丁酯/乙酸正丁酯饱和的润湿剂溶液
1104	乙酸异戊酯	纯的	3	F1	III	乙酸正丁酯/乙酸正丁酯饱和的润湿剂溶液
1104	乙酸戊酯类	同分异构体混合物	3	F1	III	乙酸正丁酯/乙酸正丁酯饱和的润湿剂溶液
1105	2-甲基-2-丁醇		3	F1	II	乙酸正丁酯/乙酸正丁酯饱和的润湿剂溶液

表 C.1 (续)

UN 编号	名称	描述	类别	分类代码	包装类别	标准液体
1105	戊醇类	同分异构体混合物,闪点 小于 23 °C	3	F1	II	乙酸正丁酯/乙酸正丁酯饱和的润湿剂溶液
1105	正戊醇		3	F1	III	乙酸正丁酯/乙酸正丁酯饱和的润湿剂溶液
1105	2-戊醇		3	F1	III	乙酸正丁酯/乙酸正丁酯饱和的润湿剂溶液
1105	3-戊醇		3	F1	III	乙酸正丁酯/乙酸正丁酯饱和的润湿剂溶液
1105	异戊醇	含有 2,2-二甲基-1-丙醇	3	F1	III	乙酸正丁酯/乙酸正丁酯饱和的润湿剂溶液
1105	2-甲基-1-丁醇	发酵产生的醇	3	F1	III	乙酸正丁酯/乙酸正丁酯饱和的润湿剂溶液
1105	3-甲基-1-丁醇		3	F1	III	乙酸正丁酯/乙酸正丁酯饱和的润湿剂溶液
1105	3-甲基-2-丁醇		3	F1	III	乙酸正丁酯/乙酸正丁酯饱和的润湿剂溶液
1105	戊醇类	主要为 1-戊醇和 2-甲基-1-丁醇的混合物	3	F1	III	乙酸正丁酯/乙酸正丁酯饱和的润湿剂溶液
1105	戊醇类	同分异构体混合物,闪点 小于 61 °C,大于 23 °C	3	F1	III	乙酸正丁酯/乙酸正丁酯饱和的润湿剂溶液
1106	正戊胺		3	FC	II	碳氢化合物混合物和润湿剂溶液
1106	2,2-二甲基-1-丙胺		3	FC	II	碳氢化合物混合物和润湿剂溶液
1106	2-甲基-2-丁胺		3	FC	II	碳氢化合物混合物和润湿剂溶液
1106	2-甲基丁胺		3	FC	II	碳氢化合物混合物和润湿剂溶液
1106	3-甲基丁胺		3	FC	II	碳氢化合物混合物和润湿剂溶液
1106	3-戊胺		3	FC	II	碳氢化合物混合物和润湿剂溶液
1106	戊胺类	同分异构体混合物,闪点 小于 23 °C	3	FC	II	碳氢化合物混合物和润湿剂溶液
1106	仲戊胺		3	FC	III	碳氢化合物混合物和润湿剂溶液
1106	戊胺类	同分异构体混合物,闪点 小于 61 °C,大于 23 °C	3	FC	III	碳氢化合物混合物和润湿剂溶液
1109	甲基正戊酯		3	F1	III	乙酸正丁酯/乙酸正丁酯饱和的润湿剂溶液
1109	甲基异戊酯		3	F1	III	乙酸正丁酯/乙酸正丁酯饱和的润湿剂溶液
1109	甲基戊酯类	同分异构体混合物	3	F1	III	乙酸正丁酯/乙酸正丁酯饱和的润湿剂溶液
1120	仲丁醇		3	F1	II	乙酸
1120	叔丁醇		3	F1	II	乙酸
1120	丁醇类	同分异构体混合物,闪点 小于 23 °C	3	F1	II	乙酸
1120	正丁醇		3	F1	III	乙酸

表 C.1 (续)

UN 编号	名称	描述	类别	分类代码	包装类别	标准液体
1120	仲丁醇	闪点小于 35 °C, 大于 23 °C	3	F1	Ⅲ	乙酸
1120	丁醇类	同分异构体混合物, 闪点小于 61 °C, 大于 23 °C	3	F1	Ⅲ	乙酸
1123	乙酸仲丁酯		3	F1	Ⅱ	乙酸正丁酯/乙酸正丁酯饱和的润湿剂溶液
1123	乙酸叔丁酯		3	F1	Ⅱ	乙酸正丁酯/乙酸正丁酯饱和的润湿剂溶液
1123	乙酸丁酯类	同分异构体混合物, 闪点小于 23 °C	3	F1	Ⅱ	乙酸正丁酯/乙酸正丁酯饱和的润湿剂溶液
1123	乙酸正丁酯		3	F1	Ⅲ	乙酸正丁酯/乙酸正丁酯饱和的润湿剂溶液
1123	乙酸丁酯类	同分异构体混合物, 闪点小于 61 °C, 大于 23 °C	3	F1	Ⅲ	乙酸正丁酯/乙酸正丁酯饱和的润湿剂溶液
1125	正丁胺		3	FC	Ⅱ	碳氢化合物混合物和润湿剂溶液
1128	甲基正丁酯		3	F1	Ⅱ	乙酸正丁酯/乙酸正丁酯饱和的润湿剂溶液
1129	丁醛		3	F1	Ⅱ	碳氢化合物混合物
1133	黏合剂(含有易燃液体)	50 °C 的蒸气压大于 175 kPa	3	F1	Ⅰ	组合条目规则
1133	黏合剂(含有易燃液体)	50 °C 的蒸气压大于 175 kPa	3	F1	Ⅰ	组合条目规则
1133	黏合剂(含有易燃液体)	50 °C 的蒸气压大于 110 kPa, 小于或等于 175 kPa	3	F1	Ⅰ	组合条目规则
1133	黏合剂(含有易燃液体)	50 °C 的蒸气压大于 110 kPa, 小于或等于 175 kPa	3	F1	Ⅱ	组合条目规则
1133	黏合剂(含有易燃液体)	50 °C 的蒸气压小于或等于 110 kPa	3	F1	Ⅱ	组合条目规则
1133	黏合剂(含有易燃液体Ⅱ)	闪点小于 61 °C, 大于 23 °C	3	F1	Ⅲ	组合条目规则
1133	黏合剂(含有易燃液体)	闪点小于 23 °C, 有黏性的, 50 °C 的蒸气压大于 175 kPa	3	F1	Ⅲ	组合条目规则
1133	黏合剂(含有易燃液体)	闪点小于 23 °C, 有黏性的, 50 °C 的蒸气压大于 110 kPa, 小于或等于 175 kPa	3	F1	Ⅲ	组合条目规则
1133	黏合剂(含有易燃液体)	闪点小于 23 °C, 有黏性的, 50 °C 的蒸气压小于或等于 110 kPa	3	F1	Ⅲ	组合条目规则
1139	涂渍溶液(包括用于工业或其他方面如车辆喷漆的表面处理剂或色漆)	50 °C 的蒸气压大于 175 kPa	3	F1	Ⅰ	组合条目规则

表 C.1 (续)

UN 编号	名称	描述	类别	分类代码	包装类别	标准液体
1139	涂渍溶液(包括用于工业或其他方面如车辆喷漆的表面处理剂或色漆)	50 °C 的蒸气压大于 110 kPa, 小于或等于 175 kPa	3	F1	I	组合条目规则
1139	涂渍溶液(包括用于工业或其他方面如车辆喷漆的表面处理剂或色漆)	50 °C 的蒸气压大于 110 kPa, 小于或等于 175 kPa	3	F1	II	组合条目规则
1139	涂渍溶液(包括用于工业或其他方面如车辆喷漆的表面处理剂或色漆)	50 °C 的蒸气压小于或等于 110 kPa	3	F1	II	组合条目规则
1139	涂渍溶液(包括用于工业或其他方面如车辆喷漆的表面处理剂或色漆)	闪点小于 61 °C, 大于 23 °C	3	F1	III	组合条目规则
1139	涂渍溶液(包括用于工业或其他方面如车辆喷漆的表面处理剂或色漆)	闪点小于 23 °C, 有黏性的, 50 °C 的蒸气压大于 175 kPa	3	F1	III	组合条目规则
1139	涂渍溶液(包括用于工业或其他方面如车辆喷漆的表面处理剂或色漆)	闪点小于 23 °C, 有黏性的, 50 °C 的蒸气压大于 110 kPa, 小于等于 175 kPa	3	F1	III	组合条目规则
1139	涂渍溶液(包括用于工业或其他方面如车辆喷漆的表面处理剂或色漆)	闪点小于 23 °C, 有黏性的, 50 °C 的蒸气压小于或等于 110 kPa	3	F1	III	组合条目规则
1145	环己烷		3	F1	II	烃类混合物
1146	环戊烷		3	F1	II	烃类混合物
1153	乙二醇二乙醚		3	F1	III	乙酸正丁酯/乙酸正丁酯饱和的润湿剂溶液和烃类混合物
1154	二乙胺		3	FC	II	润湿剂溶液和烃类混合物
1158	二异丙基胺		3	FC	II	润湿剂溶液和烃类混合物
1160	二甲胺	水溶液	3	FC	II	润湿剂溶液和烃类混合物
1165	二氧杂环乙烷		3	F1	II	烃类混合物
1169	液体芳香族萃取物	50 °C 的蒸气压大于 175 kPa	3	F1	I	组合条目规则
1169	液体芳香族萃取物	50 °C 的蒸气压大于 110 kPa, 小于或等于 175 kPa	3	F1	I	组合条目规则

表 C.1 (续)

UN 编号	名称	描述	类别	分类代码	包装类别	标准液体
1169	液体芳香族萃取物	50 ℃ 的蒸气压大于 110 kPa, 小于或等于 175 kPa	3	F1	II	组合条目规则
1169	液体芳香族萃取物	50 ℃ 的蒸气压小于或等于 110 kPa	3	F1	II	组合条目规则
1169	液体芳香族萃取物	闪点小于 61 ℃, 大于 23 ℃	3	F1	III	组合条目规则
1169	液体芳香族萃取物	闪点小于 23 ℃, 有黏性的, 50 ℃ 的蒸气压大于 175 kPa	3	F1	III	组合条目规则
1169	液体芳香族萃取物	闪点小于 23 ℃, 有黏性的, 50 ℃ 的蒸气压大于 110 kPa, 小于或等于 175 kPa	3	F1	III	组合条目规则
1169	液体芳香族萃取物	闪点小于 23 ℃, 有黏性的, 50 ℃ 的蒸气压小于或等于 110 kPa	3	F1	III	组合条目规则
1170	乙醇		3	F1	II	乙酸
1170	乙醇	水溶液, 闪点小于 23 ℃	3	F1	II	乙酸
1170	乙醇	水溶液, 乙醇含量(体积分数)大于 24% 闪点小于 61 ℃, 大于 23 ℃	3	F1	III	乙酸
1171	乙二醇单乙醚		3	F1	III	乙酸正丁酯/乙酸正丁酯饱和的润湿剂溶液和烃类混合物
1172	乙二醇单乙醚乙酸酯		3	F1	III	乙酸正丁酯/乙酸正丁酯饱和的润湿剂溶液和烃类混合物
1173	乙酸乙酯		3	F1	II	乙酸正丁酯/乙酸正丁酯饱和的润湿剂溶液
1177	乙酸-2-乙基丁基酯		3	F1	III	乙酸正丁酯/乙酸正丁酯饱和的润湿剂溶液
1178	2-乙基丁醛		3	F1	II	烃类混合物
1180	丁酸乙酯		3	F1	III	乙酸正丁酯/乙酸正丁酯饱和的润湿剂溶液
1188	乙二醇单甲醚		3	F1	III	乙酸正丁酯/乙酸正丁酯饱和的润湿剂溶液和烃类混合物
1189	乙二醇单甲醚乙酸酯		3	F1	III	乙酸正丁酯/乙酸正丁酯饱和的润湿剂溶液和烃类混合物
1190	甲酸乙酯		3	F1	II	乙酸正丁酯/乙酸正丁酯饱和的润湿剂溶液

表 C.1 (续)

UN 编号	名称	描述	类别	分类代码	包装类别	标准液体
1191	正辛醛		3	F1	Ⅲ	烃类混合物
1191	2-乙基己醛		3	F1	Ⅲ	烃类混合物
1191	3-乙基己醛		3	F1	Ⅲ	烃类混合物
1191	乙基己醛类	同分异构体混合物	3	F1	Ⅲ	烃类混合物
1191	异辛醛		3	F1	Ⅲ	烃类混合物
1191	辛醛类	同分异构体混合物	3	F1	Ⅲ	烃类混合物
1192	乳酸乙酯		3	F1	Ⅲ	乙酸正丁酯/乙酸正丁酯饱和的润湿剂溶液
1195	丙酸乙酯		3	F1	Ⅱ	乙酸正丁酯/乙酸正丁酯饱和的润湿剂溶液
1197	香料液态萃取物	50 °C 的蒸气压大于 175 kPa	3	F1	I	组合条目规则
1197	香料液态萃取物	50 °C 的蒸气压大于 110 kPa, 小于或等于 175 kPa	3	F1	I	组合条目规则
1197	香料液态萃取物	50 °C 的蒸气压大于 110 kPa, 小于或等于 175 kPa	3	F1	Ⅱ	组合条目规则
1197	香料液态萃取物	50 °C 的蒸气压小于或等于 110 kPa	3	F1	Ⅱ	组合条目规则
1197	香料液态萃取物	闪点小于 61 °C, 大于 23 °C	3	F1	Ⅲ	组合条目规则
1197	香料液态萃取物	闪点小于 23 °C, 有黏性的, 50 °C 的蒸气压大于 175 kPa	3	F1	Ⅲ	组合条目规则
1197	香料液态萃取物	闪点小于 23 °C, 有黏性的, 50 °C 的蒸气压大于 110 kPa, 小于或等于 175 kPa	3	F1	Ⅲ	组合条目规则
1197	香料液态萃取物	闪点小于 23 °C, 有黏性的, 50 °C 的蒸气压小于或等于 110 kPa	3	F1	Ⅲ	组合条目规则
1198	甲醛	水溶液, 闪点小于 61 °C, 大于 23 °C	3	FC	Ⅲ	乙酸
1202	柴油	闪点小于或等于 100 °C	3	F1	Ⅲ	烃类混合物
1202	柴油 EN 590		3	F1	Ⅲ	烃类混合物
1202	柴油	闪点小于或等于 100 °C	3	F1	Ⅲ	烃类混合物
1202	燃料油, 特轻的		3	F1	Ⅲ	烃类混合物
1202	燃料油	闪点小于或等于 100 °C	3	F1	Ⅲ	烃类混合物
1202	燃料油, 轻的		3	F1	Ⅲ	烃类混合物
1203	汽油	Super plus EN 228, 无铅	3	F1	Ⅱ	烃类混合物
1203	汽油	Super EN 228, 无铅	3	F1	Ⅱ	烃类混合物

表 C.1 (续)

UN 编号	名称	描述	类别	分类代码	包装类别	标准液体
1203	汽油	normal EN 228, 无铅	3	F1	II	烃类混合物
1206	正庚烷		3	F1	II	烃类混合物
1206	2,2-二甲基戊烷		3	F1	II	烃类混合物
1206	2,3-二甲基戊烷		3	F1	II	烃类混合物
1206	2,4-二甲基戊烷		3	F1	II	烃类混合物
1206	2,2,3-三甲基丁烷		3	F1	II	烃类混合物
1206	3,3-二甲基戊烷		3	F1	II	烃类混合物
1206	3-乙基戊烷		3	F1	II	烃类混合物
1206	2-甲基己烷		3	F1	II	烃类混合物
1206	3-甲基己烷		3	F1	II	烃类混合物
1206	庚烷类	同分异构体混合物, 闪点 小于 23 °C	3	F1	II	烃类混合物
1207	正己醛		3	F1	III	烃类混合物
1208	正己烷		3	F1	II	烃类混合物
1208	2,2-二甲基丁烷		3	F1	II	烃类混合物
1208	2-甲基戊烷		3	F1	II	烃类混合物
1208	3-甲基戊烷		3	F1	II	烃类混合物
1208	己烷类	同分异构体混合物	3	F1	II	烃类混合物
1210	印刷油墨, 易燃的或 印刷油墨相关材料 (包括印刷油墨稀释 剂或调释剂), 易 燃的	50 °C 的蒸气压大于 175 kPa	3	F1	I	组合条目规则
1210	印刷油墨, 易燃的或 印刷油墨相关材料 (包括印刷油墨稀释 剂或调释剂), 易 燃的	50 °C 的蒸气压大于 110 kPa, 小于或等于 175 kPa	3	F1	I	组合条目规则
1210	印刷油墨, 易燃的或 印刷油墨相关材料 (包括印刷油墨稀释 剂或调释剂), 易 燃的	50 °C 的蒸气压大于 110 kPa, 小于或等于 175 kPa	3	F1	II	组合条目规则
1210	印刷油墨, 易燃的或 印刷油墨相关材料 (包括印刷油墨稀释 剂或调释剂), 易 燃的	50 °C 的蒸气压小于或等 于 110 kPa	3	F1	II	组合条目规则

表 C.1 (续)

UN 编号	名称	描述	类别	分类代码	包装类别	标准液体
1210	印刷油墨, 易燃的或印刷油墨相关材料 (包括印刷油墨稀释剂或调释剂), 易燃的	闪点小于 61 °C, 大于 23 °C	3	F1	III	组合条目规则
1210	印刷油墨, 易燃的或印刷油墨相关材料 (包括印刷油墨稀释剂或调释剂), 易燃的	闪点小于 23 °C, 有黏性的, 50 °C 的蒸气压大于 175 kPa	3	F1	III	组合条目规则
1210	印刷油墨, 易燃的或印刷油墨相关材料 (包括印刷油墨稀释剂或调释剂), 易燃的	闪点小于 23 °C, 有黏性的, 50 °C 的蒸气压大于 110 kPa, 小于或等于 175 kPa	3	F1	III	组合条目规则
1210	印刷油墨, 易燃的或印刷油墨相关材料 (包括印刷油墨稀释剂或调释剂), 易燃的	闪点小于 23 °C, 有黏性的, 50 °C 的蒸气压小于或等于 110 kPa	3	F1	III	组合条目规则
1212	异丁醇		3	F1	III	乙酸
1213	乙酸异丁酯		3	F1	II	乙酸正丁酯/乙酸正丁酯饱和的润湿剂溶液
1214	异丁胺		3	FC	II	烃类混合物和润湿剂溶液
1216	2,3-二甲基-2-己烯		3	F1	II	烃类混合物
1216	2,5-二甲基-2-己烯		3	F1	II	烃类混合物
1216	2-乙基-1-己烯		3	F1	II	烃类混合物
1216	2-甲基-1-庚烯		3	F1	II	烃类混合物
1216	2-甲基-2-庚烯		3	F1	II	烃类混合物
1216	2,3,4-三甲基-1-戊烯		3	F1	II	烃类混合物
1216	3,3,4-三甲基-2-戊烯		3	F1	II	烃类混合物
1216	异辛烯类	同分异构体混合物	3	F1	II	烃类混合物
1219	异丙醇		3	F1	II	乙酸
1220	乙酸异丙酯		3	F1	II	乙酸正丁酯/乙酸正丁酯饱和的润湿剂溶液
1221	异丙胺		3	FC	I	烃类混合物和润湿剂溶液
1223	煤油		3	F1	III	烃类混合物
1224	3,3-二甲基-2-丁酮		3	F1	II	烃类混合物

表 C.1 (续)

UN 编号	名称	描述	类别	分类代码	包装类别	标准液体
1224	酮类	液体,未另列明的,50℃的蒸气压大于110 kPa,小于或等于175 kPa	3	F1	II	组合条目规则
1224	酮类	液体,未另列明的,50℃的蒸气压小于或等于110 kPa	3	F1	II	组合条目规则
1224	酮类	液体,未另列明的,闪点小于61℃,大于23℃	3	F1	II	组合条目规则
1230	甲醇		3	FT1	II	乙酸
1230	甲醇	水溶液,甲醇含量大于50%	3	FT1	II	乙酸
1231	乙酸甲酯		3	F1	II	乙酸正丁酯/乙酸正丁酯饱和的润湿剂溶液
1233	乙酸甲基戊酯		3	F1	III	乙酸正丁酯/乙酸正丁酯饱和的润湿剂溶液
1235	甲胺	水溶液	3	FC	II	烃类混合物和润湿剂溶液
1237	丁酸甲酯		3	F1	II	乙酸正丁酯/乙酸正丁酯饱和的润湿剂溶液
1247	甲基丙烯酸甲酯	单体,稳定的	3	F1	II	乙酸正丁酯/乙酸正丁酯饱和的润湿剂溶液
1248	丙酸甲酯		3	F1	II	乙酸正丁酯/乙酸正丁酯饱和的润湿剂溶液
1262	正辛烷		3	F1	II	烃类混合物
1262	2,2-二甲基己烷		3	F1	II	烃类混合物
1262	2,3-二甲基己烷		3	F1	II	烃类混合物
1262	2,4-二甲基己烷		3	F1	II	烃类混合物
1262	2,5-二甲基己烷		3	F1	II	烃类混合物
1262	3,3-二甲基己烷		3	F1	II	烃类混合物
1262	3,4-二甲基己烷		3	F1	II	烃类混合物
1262	异辛烷		3	F1	II	烃类混合物
1262	2-甲基-3-乙基戊烷		3	F1	II	烃类混合物
1262	3-甲基-3-乙基戊烷		3	F1	II	烃类混合物
1262	2-甲基庚烷		3	F1	II	烃类混合物
1262	3-甲基庚烷		3	F1	II	烃类混合物
1262	4-甲基庚烷		3	F1	II	烃类混合物
1262	3-乙基己烷		3	F1	II	烃类混合物
1262	2,2,3-三甲基戊烷		3	F1	II	烃类混合物
1262	2,3,3-三甲基戊烷		3	F1	II	烃类混合物
1262	2,3,4-三甲基戊烷		3	F1	II	烃类混合物

表 C.1 (续)

UN 编号	名称	描述	类别	分类代码	包装类别	标准液体
1262	辛烷类	同分异构体混合物	3	F1	II	烃类混合物
1263	涂料(包括油漆、真漆、瓷漆、着色剂、紫胶溶液、清漆、虫胶清漆、液体填料和液体真漆基料)或涂料相关材料(包括涂料稀释剂或调释剂)	50 ℃ 的蒸气压大于 175 kPa	3	F1	I	组合条目规则
1263	涂料(包括油漆、真漆、瓷漆、着色剂、紫胶溶液、清漆、虫胶清漆、液体填料和液体真漆基料)或涂料相关材料(包括涂料稀释剂或调释剂)	50 ℃ 的蒸气压大于 110 kPa, 小于或等于 175 kPa	3	F1	I	组合条目规则
1263	涂料(包括油漆、真漆、瓷漆、着色剂、紫胶溶液、清漆、虫胶清漆、液体填料和液体真漆基料)或涂料相关材料(包括涂料稀释剂或调释剂)	50 ℃ 的蒸气压大于 110 kPa, 小于或等于 175 kPa	3	F1	II	组合条目规则
1263	涂料(包括油漆、真漆、瓷漆、着色剂、紫胶溶液、清漆、虫胶清漆、液体填料和液体真漆基料)或涂料相关材料(包括涂料稀释剂或调释剂)	50 ℃ 的蒸气压小于或等于 110 kPa	3	F1	II	组合条目规则
1263	涂料(包括油漆、真漆、瓷漆、着色剂、紫胶溶液、清漆、虫胶清漆、液体填料和液体真漆基料)或涂料相关材料(包括涂料稀释剂或调释剂)	闪点小于 61 ℃, 大于 23 ℃	3	F1	III	组合条目规则
1263	涂料(包括油漆、真漆、瓷漆、着色剂、紫胶溶液、清漆、虫胶清漆、液体填料和液体真漆基料)或涂料相关材料(包括涂料稀释剂或调释剂)	闪点小于 23 ℃, 有黏性的, 50 ℃ 的蒸气压大于 175 kPa	3	F1	III	组合条目规则

表 C.1 (续)

UN 编号	名称	描述	类别	分类代码	包装类别	标准液体
1263	涂料(包括油漆、真漆、瓷漆、着色剂、紫胶溶液、清漆、虫胶清漆、液体填料和液体真漆基料)或涂料相关材料(包括涂料稀释剂或调释剂)	闪点小于 23 °C, 有黏性的, 50 °C 的蒸气压大于 110 kPa, 小于或等于 175 kPa	3	F1	Ⅲ	组合条目规则
1263	涂料(包括油漆、真漆、瓷漆、着色剂、紫胶溶液、清漆、虫胶清漆、液体填料和液体真漆基料)或涂料相关材料(包括涂料稀释剂或调释剂)	闪点小于 23 °C, 有黏性的, 50 °C 的蒸气压小于或等于 110 kPa	3	F1	Ⅲ	组合条目规则
1265	正戊烷		3	F1	Ⅱ	烃类混合物
1266	香料产品, 含有易燃溶剂	50 °C 的蒸气压大于 175 kPa	3	F1	Ⅰ	组合条目规则
1266	香料产品, 含有易燃溶剂	50 °C 的蒸气压大于 110 kPa, 小于或等于 175 kPa	3	F1	Ⅰ	组合条目规则
1266	香料产品, 含有易燃溶剂	50 °C 的蒸气压大于 110 kPa, 小于或等于 175 kPa	3	F1	Ⅱ	组合条目规则
1266	香料产品, 含有易燃溶剂	50 °C 的蒸气压小于或等于 110 kPa	3	F1	Ⅱ	组合条目规则
1266	香料产品, 含有易燃溶剂	闪点小于 61 °C, 大于 23 °C	3	F1	Ⅲ	组合条目规则
1266	香料产品, 含有易燃溶剂	闪点小于 23 °C, 有黏性的, 50 °C 的蒸气压大于 175 kPa	3	F1	Ⅲ	组合条目规则
1266	香料产品, 含有易燃溶剂	闪点小于 23 °C, 有黏性的, 50 °C 的蒸气压大于 110 kPa, 小于或等于 175 kPa	3	F1	Ⅲ	组合条目规则
1266	香料产品, 含有易燃溶剂	闪点小于 23 °C, 有黏性的, 50 °C 的蒸气压小于或等于 110 kPa	3	F1	Ⅲ	组合条目规则
1268	石油馏出物或石油产品	未另列明的, 50 °C 的蒸气压大于 175 kPa	3	F1	Ⅰ	组合条目规则
1268	石油馏出物或石油产品	未另列明的, 50 °C 的蒸气压大于 110 kPa, 小于或等于 175 kPa	3	F1	Ⅱ	组合条目规则
1268	石脑油	50 °C 的蒸气压小于或等于 110 kPa	3	F1	Ⅱ	烃类混合物
1268	石油馏出物或石油产品	未另列明的, 50 °C 的蒸气压小于或等于 110 kPa	3	F1	Ⅱ	组合条目规则

表 C.1 (续)

UN 编号	名称	描述	类别	分类代码	包装类别	标准液体
1268	石油馏出物或石油产品	未另列明的,闪点小于 61 °C,大于 23 °C	3	F1	II	组合条目规则
1274	正丙醇	纯的	3	F1	II	乙酸
1274	正丙醇	闪点小于 61 °C,大于 23 °C	3	F1	III	乙酸
1275	丙醛		3	F1	II	烃类混合物
1276	乙酸正丙酯		3	F1	II	乙酸正丁酯/乙酸正丁酯饱和的润湿剂溶液
1277	正丙胺		3	FC	II	烃类混合物和润湿剂溶液
1281	甲酸异丙酯		3	F1	II	乙酸正丁酯/乙酸正丁酯饱和的润湿剂溶液
1281	甲酸正丙酯		3	F1	II	乙酸正丁酯/乙酸正丁酯饱和的润湿剂溶液
1281	甲酸丙酯类	同分异构体混合物	3	F1	II	乙酸正丁酯/乙酸正丁酯饱和的润湿剂溶液
1282	吡啶	纯的	3	F1	II	烃类混合物
1282	吡啶	含有甲基吡啶	3	F1	II	烃类混合物
1286	松香油	50 °C 的蒸气压大于 175 kPa	3	F1	I	组合条目规则
1286	松香油	50 °C 的蒸气压大于 110 kPa, 小于或等于 175 kPa	3	F1	I	组合条目规则
1286	松香油	50 °C 的蒸气压大于 110 kPa, 小于或等于 175 kPa	3	F1	II	组合条目规则
1286	松香油	50 °C 的蒸气压小于或等于 110 kPa	3	F1	II	组合条目规则
1286	松香油	闪点小于 61 °C,大于 23 °C	3	F1	III	组合条目规则
1286	松香油	闪点小于 23 °C,有黏性的,50 °C 的蒸气压大于 175 kPa	3	F1	III	组合条目规则
1286	松香油	闪点小于 23 °C,有黏性的,50 °C 的蒸气压大于 110 kPa, 小于或等于 175 kPa	3	F1	III	组合条目规则
1286	松香油	闪点小于 23 °C,有黏性的,50 °C 的蒸气压小于或等于 110 kPa	3	F1	III	组合条目规则
1287	橡胶溶液	50 °C 的蒸气压大于 175 kPa	3	F1	I	组合条目规则
1287	橡胶溶液	50 °C 的蒸气压大于 110 kPa, 小于或等于 175 kPa	3	F1	I	组合条目规则
1287	橡胶溶液	50 °C 的蒸气压大于 110 kPa, 小于或等于 175 kPa	3	F1	II	组合条目规则

表 C.1 (续)

UN 编号	名称	描述	类别	分类代码	包装类别	标准液体
1287	橡胶溶液	50 °C 的蒸气压小于或等于 110 kPa	3	F1	II	组合条目规则
1287	橡胶溶液	闪点小于 61 °C, 大于 23 °C	3	F1	III	组合条目规则
1287	橡胶溶液	闪点小于 23 °C, 有黏性的, 50 °C 的蒸气压大于 175 kPa	3	F1	III	组合条目规则
1287	橡胶溶液	闪点小于 23 °C, 有黏性的, 50 °C 的蒸气压大于 110 kPa, 小于或等于 175 kPa	3	F1	III	组合条目规则
1287	橡胶溶液	闪点小于 23 °C, 有黏性的, 50 °C 的蒸气压小于或等于 110 kPa	3	F1	III	组合条目规则
1296	三乙胺		3	FC	II	烃类混合物和润湿剂溶液
1297	三甲胺	水溶液, 三甲胺的质量分数小于或等于 50%	3	FC	I	烃类混合物和润湿剂溶液
1297	三甲胺	水溶液, 三甲胺的质量分数小于或等于 50%	3	FC	II	烃类混合物和润湿剂溶液
1297	三甲胺	水溶液, 三甲胺的质量分数小于或等于 50%	3	FC	III	烃类混合物和润湿剂溶液
1301	乙酸乙烯酯	稳定的	3	F1	II	乙酸正丁酯/乙酸正丁酯饱和的润湿剂溶液
1306	木材防腐剂, 液体的	50 °C 的蒸气压大于 110 kPa, 小于或等于 175 kPa	3	F1	II	组合条目规则
1306	木材防腐剂, 液体的	50 °C 的蒸气压小于或等于 110 kPa	3	F1	II	组合条目规则
1306	木材防腐剂, 液体的	闪点小于 61 °C, 大于 23 °C	3	F1	III	组合条目规则
1306	木材防腐剂, 液体的	闪点小于 23 °C, 有黏性的, 50 °C 的蒸气压大于 175 kPa	3	F1	III	组合条目规则
1306	木材防腐剂, 液体的	闪点小于 23 °C, 有黏性的, 50 °C 的蒸气压大于 110 kPa, 小于或等于 175 kPa	3	F1	III	组合条目规则
1306	木材防腐剂, 液体的	闪点小于 23 °C, 有黏性的, 50 °C 的蒸气压小于或等于 110 kPa	3	F1	III	组合条目规则
1547	苯胺		6.1	T1	II	乙酸
1590	2,3-二氯苯胺	液体	6.1	T1	II	乙酸
1590	2,6-二氯苯胺	液体	6.1	T1	II	乙酸

表 C.1 (续)

UN 编号	名称	描述	类别	分类代码	包装类别	标准液体
1590	二氯苯胺类	液体,同分异构体混合物	6.1	T1	II	乙酸
1602 III	染料或染料中间体	液体,剧毒,未列明,闪点大于 61 °C	6.1	T1	I	组合条目规则
1602	染料或染料中间体	液体,剧毒,未列明,闪点大于 61 °C	6.1	T1	II	组合条目规则
1602	染料或染料中间体	液体,剧毒,未列明,闪点大于 61 °C	6.1	T1	III	组合条目规则
1604	1,2-乙二胺		8	CF1	II	烃类混合物和润湿剂溶液
1715	乙酸酐		8	CF1	II	乙酸
1717	乙酰氯		3	FC	II	乙酸正丁酯/乙酸正丁酯饱和的润湿剂溶液
1718	丁基磷酸		8	C3	III	润湿剂溶液
1719	苛性碱液体	未列明,无机的,闪点大于 61 °C	8	C5	II	组合条目规则
1719	硫化氢	水溶液	8	C5	III	乙酸
1719	苛性碱液体	未列明,无机的,闪点大于 61 °C	8	C5	III	组合条目规则
1730	五氯化锑	液体,纯的	8	C1	II	水
1736	苯甲酰氯		8	C3	II	烃类混合物和润湿剂溶液
1750	氯乙酸	水溶液	6.1	TC1	II	乙酸
1750	氯乙酸	单氯乙酸和二氯乙酸的混合溶液	6.1	TC1	II	乙酸
1752	氯乙酰氯		6.1	TC1	I	乙酸正丁酯/乙酸正丁酯饱和的润湿剂溶液
1755	铬酸	铬酸的浓度不超过 30% 的水溶液,腐蚀性的	8	C1	II	硝酸(55%)
1755	铬酸	铬酸的浓度不超过 30% 的水溶液,轻微腐蚀性的	8	C1	III	硝酸(55%)
1760	腐蚀性液体	未列明,闪点大于 61 °C,高度腐蚀性	8	C9	I	组合条目规则
1760	氰氨	氰氨的浓度不超过 50% 的水溶液	8	C9	II	水
1760	O,O-二乙基-二硫代磷酸		8	C9	II	乙酸正丁酯/乙酸正丁酯饱和的润湿剂溶液
1760	O,O-二异丙基-二硫代磷酸		8	C9	II	乙酸正丁酯/乙酸正丁酯饱和的润湿剂溶液
1760	O,O-二正丙基-二硫代磷酸		8	C9	II	乙酸正丁酯/乙酸正丁酯饱和的润湿剂溶液
1760	腐蚀性液体	未列明,闪点大于 61 °C,腐蚀性	8	C9	II	组合条目规则
1760	腐蚀性液体	未列明,闪点大于 61 °C,轻微腐蚀性	8	C9	III	组合条目规则
1761	铜乙二胺溶液	水溶液,有腐蚀性	8	CT1	II	烃类混合物和润湿剂溶液

表 C.1 (续)

UN 编号	名称	描述	类别	分类代码	包装类别	标准液体
1761	铜乙二胺溶液	水溶液,有轻微腐蚀性	8	CT1	Ⅲ	烃类混合物和润湿剂溶液
1764	二氯乙酸		8	C3	Ⅱ	乙酸
1775	氟硼酸	氟硼酸的浓度不超过50%的水溶液	8	C1	Ⅱ	水
1778	氟硅酸		8	C1	Ⅱ	水
1779	甲酸		8	C3	Ⅱ	水
1783	六亚甲基二胺溶液	水溶液,有腐蚀性	8	C7	Ⅱ	烃类混合物和润湿剂溶液
1783	六亚甲基二胺溶液	水溶液,有轻微腐蚀性	8	C7	Ⅲ	烃类混合物和润湿剂溶液
1787	氢碘酸	水溶液,腐蚀性	8	C1	Ⅱ	水
1787	氢碘酸	水溶液,有轻微腐蚀性	8	C1	Ⅲ	水
1788	氢溴酸	40%水溶液	8	C1	Ⅱ	水
1788	氢溴酸	48%水溶液	8	C1	Ⅱ	水
1788	氢溴酸	62%水溶液	8	C1	Ⅱ	水
1788	氢溴酸	水溶液,有腐蚀性	8	C1	Ⅱ	水
1788	氢溴酸	水溶液,有轻微腐蚀性	8	C1	Ⅲ	水
1789	氢氯酸	浓度不超过38%的水溶液,有腐蚀性	8	C1	Ⅱ	水
1789	氢氯酸	水溶液,有轻微腐蚀性	8	C1	Ⅲ	水
1790	氢氟酸	氢氟酸的浓度不超过60%	8	CT1	Ⅱ	水,在渗透试验适用时不超过2年
1791	次氯酸钾	水溶液,有腐蚀性	8	C9	Ⅱ	硝酸(55%) ^b
1791	次氯酸钠	水溶液,有腐蚀性	8	C9	Ⅱ	硝酸(55%) ^b
1791	次氯酸	水溶液,有腐蚀性,在交易中常含有润湿剂	8	C9	Ⅱ	硝酸(55%)和润湿剂溶液 ^b
1791	次氯酸	水溶液,有腐蚀性	8	C9	Ⅱ	硝酸(55%) ^b
1791	次氯酸钾	水溶液,有轻微腐蚀性	8	C9	Ⅲ	硝酸(55%) ^b
1791	次氯酸钠	水溶液,有腐蚀性	8	C9	Ⅲ	硝酸(55%) ^b
1791	次氯酸	水溶液,有轻微腐蚀性,在交易中常含有润湿剂	8	C9	Ⅲ	硝酸(55%)和润湿剂溶液 ^b
1791	次氯酸	水溶液,有轻微腐蚀性	8	C9	Ⅲ	硝酸(55%) ^b
1793	酸式磷酸异丙酯		8	C3	Ⅲ	润湿剂溶液
1802	高氯酸	高氯酸的质量分数不超过50%的水溶液	8	CO1	Ⅱ	水
1803	对苯酚磺酸	65%水溶液	8	C3	Ⅱ	水
1803	苯酚磺酸	同分异构体的混合液体	8	C3	Ⅱ	水
1814	氢氧化钾	水溶液,有腐蚀性	8	C5	Ⅱ	水
1814	氢氧化钾	水溶液,有轻微腐蚀性	8	C5	Ⅲ	水

表 C.1 (续)

UN 编号	名称	描述	类别	分类代码	包装类别	标准液体
1824	氢氧化钠	水溶液,有腐蚀性	8	C5	II	水
1824	氢氧化钠	水溶液,有轻微腐蚀性	8	C5	III	水
1830	硫酸	酸的含量超过 51%	8	C1	II	水
1832	硫酸,用过的	化学稳定的	8	C1	II	水
1833	硫酸		8	C1	II	水
1835	氢氧化四甲铵溶液	水溶液,闪点大于 61 °C	8	C7	II	水
1840	氯化锌	水溶液	8	C1	III	水
1848	丙酸		8	C3	III	乙酸正丁酯/乙酸正丁酯饱和的润湿剂溶液
1862	丁烯酸乙酯		8	F1	II	乙酸正丁酯/乙酸正丁酯饱和的润湿剂溶液
1863	航空燃料,涡轮发动机用	50 °C 的蒸气压大于 175 kPa	3	F1	I	烃类混合物
1863	航空燃料,涡轮发动机用	50 °C 的蒸气压大于 110 kPa, 小于或等于 175 kPa	3	F1	I	烃类混合物
1863	航空燃料,涡轮发动机用	50 °C 的蒸气压大于 110 kPa, 小于或等于 175 kPa	3	F1	II	烃类混合物
1863	航空燃料,涡轮发动机用	50 °C 的蒸气压小于或等于 110 kPa	3	F1	II	烃类混合物
1863	航空燃料,涡轮发动机用	闪点小于 61 °C, 大于 23 °C	3	F1	III	烃类混合物
1866	树脂溶液,易燃	50 °C 的蒸气压大于 175 kPa	3	F1	I	组合条目规则
1866	树脂溶液,易燃	50 °C 的蒸气压大于 110 kPa, 小于或等于 175 kPa	3	F1	I	组合条目规则
1866	树脂溶液,易燃	50 °C 的蒸气压大于 110 kPa, 小于或等于 175 kPa	3	F1	II	组合条目规则
1866	树脂溶液,易燃	50 °C 的蒸气压小于或等于 110 kPa	3	F1	II	组合条目规则
1866	树脂溶液,易燃	闪点小于 61 °C, 大于 23 °C	3	F1	III	组合条目规则
1866	树脂溶液,易燃	闪点小于 23 °C, 有黏性的, 50 °C 的蒸气压大于 175 kPa	3	F1	III	组合条目规则
1866	树脂溶液,易燃	闪点小于 23 °C, 有黏性的, 50 °C 的蒸气压大于 110 kPa, 小于或等于 175 kPa	3	F1	III	组合条目规则
1866	树脂溶液,易燃	闪点小于 23 °C, 有黏性的, 50 °C 的蒸气压小于或等于 110 kPa	3	F1	III	组合条目规则
1902	酸式磷酸二异辛酯		8	C3	III	润湿剂溶液

表 C.1 (续)

UN 编号	名称	描述	类别	分类代码	包装类别	标准液体
1906	淤渣酸		8	C1	II	硝酸(55%)
1908	次氯酸钠	水溶液,有腐蚀性	8	C9	II	乙酸
1908	次氯酸	水溶液,有腐蚀性	8	C9	II	乙酸
1908	次氯酸钠	水溶液,有轻微腐蚀性	8	C9	III	乙酸
1908	次氯酸	水溶液,有轻微腐蚀性	8	C9	III	乙酸
1914	丙酸丁酯类		3	F1	III	乙酸正丁酯/乙酸正丁酯饱和的润湿剂溶液
1915	环己酮		3	F1	III	烃类混合物
1917	丙烯酸乙酯	稳定的	3	F1	II	乙酸正丁酯/乙酸正丁酯饱和的润湿剂溶液
1919	丙烯酸甲酯	稳定的	3	F1	II	乙酸正丁酯/乙酸正丁酯饱和的润湿剂溶液
1920	正壬烷		3	F1	III	烃类混合物
1920	2,3-二甲基庚烷		3	F1	III	烃类混合物
1920	2,5-二甲基庚烷		3	F1	III	烃类混合物
1920	3,4-二甲基庚烷		3	F1	III	烃类混合物
1920	3,5-二甲基庚烷		3	F1	III	烃类混合物
1920	4-乙基庚烷		3	F1	III	烃类混合物
1920	3-乙基-2-甲基己烷		3	F1	III	烃类混合物
1920	3-乙基-3-甲基己烷		3	F1	III	烃类混合物
1920	3-乙基-4-甲基己烷		3	F1	III	烃类混合物
1920	2-甲基辛烷		3	F1	III	烃类混合物
1920	3-甲基辛烷		3	F1	III	烃类混合物
1920	4-甲基辛烷		3	F1	III	烃类混合物
1920	2,3,3-三甲基己烷		3	F1	III	烃类混合物
1920	2,3,4-三甲基己烷		3	F1	III	烃类混合物
1920	3,3,4-三甲基己烷		3	F1	III	烃类混合物
1920	壬烷类	同分异构体混合物,闪点小于 61 °C,大于 23 °C	3	F1	III	烃类混合物
1935	氰化物溶液	未列明,无机物,高毒性	6.1	T4	I	水
1935	氰化物溶液	未列明,无机物,有毒	6.1	T4	II	水
1935	氰化物溶液	未列明,无机物,有轻微毒性	6.1	T4	III	水
1940	巯基乙酸		8	C3	II	乙酸
1986	醇类,易燃,有毒	未列明	3	FT1	I	组合条目规则
1986	醇类,易燃,有毒	未列明	3	FT1	II	组合条目规则

表 C.1 (续)

UN 编号	名称	描述	类别	分类代码	包装类别	标准液体
1986	醇类,易燃,有毒	未列明,闪点小于 61 °C,大于 23 °C,有轻微毒性	3	FT1	Ⅲ	组合条目规则
1987	醇类	未列明,50 °C 的蒸气压大于 110 kPa,小于或等于 175 kPa	3	F1	Ⅱ	组合条目规则
1987	醇类	未列明,50 °C 的蒸气压小于或等于 110 kPa	3	F1	Ⅱ	组合条目规则
1987	环己醇	工业纯	3	F1	Ⅲ	乙酸
1987	醇类	未列明,闪点小于 61 °C,大于 23 °C	3	F1	Ⅲ	组合条目规则
1988	醛类,易燃,毒性	未列明	3	FT1	I	组合条目规则
1988	醛类,易燃,毒性	未列明	3	FT1	Ⅱ	组合条目规则
1988	醛类,易燃,毒性	未列明,闪点小于 61 °C,大于 23 °C,有轻微毒性	3	FT1	Ⅲ	组合条目规则
1988	醛类,易燃,毒性	未列明,50 °C 的蒸气压大于 175 kPa	3	F1	I	组合条目规则
1988	醛类,易燃,毒性	未列明,50 °C 的蒸气压大于 110 kPa,小于或等于 175 kPa	3	F1	I	组合条目规则
1988	醛类,易燃,毒性	未列明,50 °C 的蒸气压大于 110 kPa,小于或等于 175 kPa	3	F1	Ⅱ	组合条目规则
1988	醛类,易燃,毒性	未列明,50 °C 的蒸气压小于或等于 110 kPa	3	F1	Ⅱ	组合条目规则
1988	醛类,易燃,毒性	未列明,闪点小于 61 °C,大于 23 °C	3	F1	Ⅲ	组合条目规则
1992	易燃液体,有毒	未列明	3	FT1	I	组合条目规则
1992	易燃液体,有毒	未列明	3	FT1	Ⅱ	组合条目规则
1992	2,6-顺式-二甲基吗啉		3	FT1	Ⅲ	组合条目规则
1992	易燃液体,有毒	未列明,闪点小于 61 °C,大于 23 °C,有轻微毒性	3	FT1	Ⅲ	组合条目规则
1993	易燃液体	未列明,50 °C 的蒸气压大于 175 kPa	3	F1	I	组合条目规则
1993	易燃液体	未列明,50 °C 的蒸气压大于 110 kPa,小于或等于 175 kPa	3	F1	I	组合条目规则
1993	易燃液体	未列明,50 °C 的蒸气压大于 110 kPa,小于或等于 175 kPa	3	F1	Ⅱ	组合条目规则
1993	丙酸乙烯酯		3	F1	Ⅱ	乙酸正丁酯/乙酸正丁酯饱和的润湿剂溶液

表 C.1 (续)

UN 编号	名称	描述	类别	分类代码	包装类别	标准液体
1993	易燃液体	未列明,50℃的蒸气压小于或等于 110 kPa	3	F1	II	组合条目规则
1993	丙二醇甲醚乙酸酯		3	F1	III	乙酸正丁酯/乙酸正丁酯饱和的润湿剂溶液
1993	易燃液体	未列明,闪点小于 61℃,大于 23℃	3	F1	III	组合条目规则
1993	易燃液体	未列明,闪点小于 23℃,有黏性,50℃的蒸气压大于 175 kPa	3	F1	III	组合条目规则
1993	易燃液体	未列明,闪点小于 23℃,有黏性,50℃的蒸气压大于 110 kPa,小于或等于 175 kPa	3	F1	III	组合条目规则
1993	易燃液体	未列明,闪点小于 23℃,有黏性,50℃的蒸气压小于或等于 110 kPa	3	F1	III	组合条目规则
2014	过氧化氢	水溶液,过氧化氢的含量大于或等于 20%,小于或等于 60%,稳定	5.1	OC1	II	硝酸(55%)
2022	甲苯基酸	甲基苯酚和二甲苯酚的混合物	6.1	TC1	II	乙酸
2030	肼	肼含量(质量分数)大于或等于 37%,小于或等于 64%的水溶液	8	CT1	II	水
2030	水合肼	肼含量为 64%的水溶液	8	CT1	II	水
2031	硝酸	发红烟的除外,硝酸含量不超过 55%	8	CO1	II	硝酸(55%)
2045	异丁醛		3	F1	II	烃类混合物
2050	二异丁烯类	同分异构体混合物	3	F1	II	烃类混合物
2053	甲基异丁基甲醇		3	F1	III	乙酸
2054	吗啉		3	CF1	I	烃类混合物
2057	三聚丙烯	闪点小于 23℃	3	F1	II	烃类混合物
2057	三聚丙烯	闪点小于 61℃,大于 23℃	3	F1	III	烃类混合物
2058	2,2-二甲基丙醇		3	F1	II	烃类混合物
2058	异戊醛		3	F1	II	烃类混合物
2058	2-甲基丁醛		3	F1	II	烃类混合物
2058	正戊醛		3	F1	II	烃类混合物
2058	戊醛类		3	F1	II	烃类混合物

表 C.1 (续)

UN 编号	名称	描述	类别	分类代码	包装类别	标准液体
2059	硝化纤维素溶液, 易燃	按干重含氮不超过 12.6%, 含硝化纤维素不超过 55%, 50 °C 的蒸气压大于 175 kPa	3	D	I	组合条目规则: 该规则可以适用于分类代码为 1 的溶剂
2059	硝化纤维素溶液, 易燃	按干重含氮不超过 12.6%, 含硝化纤维素不超过 55%, 50 °C 的蒸气压大于 110 kPa, 小于或等于 175 kPa	3	D	I	组合条目规则: 该规则可以适用于分类代码为 1 的溶剂
2059	硝化纤维素溶液, 易燃	按干重含氮不超过 12.6%, 含硝化纤维素不超过 55%, 50 °C 的蒸气压大于 110 kPa, 小于或等于 175 kPa	3	D	II	组合条目规则: 该规则可以适用于分类代码为 1 的溶剂
2059	硝化纤维素溶液, 易燃	按干重含氮不超过 12.6%, 含硝化纤维素不超过 55%, 50 °C 的蒸气压小于或等于 110 kPa	3	D	II	组合条目规则: 该规则可以适用于分类代码为 1 的溶剂
2059	硝化纤维素溶液, 易燃	按干重含氮不超过 12.6%, 含硝化纤维素不超过 55%, 闪点小于 61 °C, 大于 23 °C	3	D	III	组合条目规则: 该规则可以适用于分类代码为 1 的溶剂
2075	氯醛	无水的, 稳定的	6.1	T1	II	润湿剂溶液
2076	间甲基苯酚	液体	6.1	TC1	II	乙酸
2076	邻甲基苯酚	液体	6.1	TC1	II	乙酸
2076	对甲基苯酚	液体	6.1	TC1	II	乙酸
2076	甲基苯酚类	同分异构体混合液	6.1	TC1	II	乙酸
2078	甲苯二异氰酸酯	液体	6.1	T1	II	乙酸正丁酯/乙酸正丁酯饱和的润湿剂溶液
2079	二亚乙基三胺		8	C7	II	烃类混合物
2209	甲醛	甲醛含量为 37%, 甲醇含量在 8%~10% 的水溶液	8	C9	III	乙酸
2209	甲醛	甲醛含量大于或等于 27% 的水溶液	8	C9	III	水
2218	丙烯酸	稳定的	8	CF1	II	乙酸正丁酯/乙酸正丁酯饱和的润湿剂溶液
2227	甲基丙烯酸正丁酯	稳定的	3	F1	III	乙酸正丁酯/乙酸正丁酯饱和的润湿剂溶液
2235	对氯苯基氯	液体	6.1	T2	III	烃类混合物
2241	环庚烷		3	F1	II	烃类混合物
2242	环庚烯		3	F1	II	烃类混合物

表 C.1 (续)

UN 编号	名称	描述	类别	分类代码	包装类别	标准液体
2243	乙酸环己酯		3	F1	Ⅲ	乙酸正丁酯/乙酸正丁酯饱和的润湿剂溶液
2244	环戊醇		3	F1	Ⅲ	乙酸
2245	环戊酮		3	F1	Ⅲ	烃类混合物
2247	正癸烷		3	F1	Ⅲ	烃类混合物
2248	二正丁胺		8	CF1	Ⅱ	烃类混合物
2258	1,2-二氨基丙烷		8	CF1	Ⅱ	烃类混合物和润湿剂溶液
2259	三亚乙基四胺		8	C7	Ⅱ	水
2260	三丙胺		3	FC	Ⅱ	烃类混合物和润湿剂溶液
2263	1,1-二甲基环己烷		3	F1	Ⅱ	烃类混合物
2263	顺式-1,2-二甲基环己烷		3	F1	Ⅱ	烃类混合物
2263	反式-1,2-二甲基环己烷		3	F1	Ⅱ	烃类混合物
2263	1,2-二甲基环己烷	顺式和反式混合物	3	F1	Ⅱ	烃类混合物
2263	顺式-1,3-二甲基环己烷		3	F1	Ⅱ	烃类混合物
2263	反式-1,3-二甲基环己烷		3	F1	Ⅱ	烃类混合物
2263	1,3-二甲基环己烷	顺、反式混合物	3	F1	Ⅱ	烃类混合物
2263	顺式-1,4-二甲基环己烷		3	F1	Ⅱ	烃类混合物
2263	反式-1,4-二甲基环己烷		3	F1	Ⅱ	烃类混合物
2263	1,4-二甲基环己烷	顺、反式混合物	3	F1	Ⅱ	烃类混合物
2263	二甲基环己烷类	同分异构体的混合物	3	F1	Ⅱ	烃类混合物
2264	N,N-二甲氨基乙胺		8	CF1	Ⅱ	烃类混合物和润湿剂溶液
2265	N,N-二甲基甲酰胺		3	F1	Ⅲ	乙酸正丁酯/乙酸正丁酯饱和的润湿剂溶液
2266	N,N-二甲基丙酰胺		3	FC	Ⅱ	烃类混合物和润湿剂溶液
2269	3,3'-亚氨基二丙胺		8	C7	Ⅲ	烃类混合物和润湿剂溶液
2270	乙胺	水溶液,乙胺的含量大于或等于50%,小于或等于70%,闪点小于61℃,大于23℃,腐蚀性或轻微腐蚀性	3	FC	Ⅱ	烃类混合物和润湿剂溶液
2275	2-乙基丁醇		3	F1	Ⅲ	乙酸正丁酯/乙酸正丁酯饱和的润湿剂溶液
2276	2-乙基己胺		3	FC	Ⅲ	烃类混合物和润湿剂溶液

表 C.1 (续)

UN 编号	名称	描述	类别	分类代码	包装类别	标准液体
2277	甲基丙烯酸乙酯	稳定的	3	F1	II	乙酸正丁酯/乙酸正丁酯饱和的润湿剂溶液
2278	正庚烯		3	F1	II	烃类混合物
2282	正己醇	工业纯	3	F1	III	乙酸正丁酯/乙酸正丁酯饱和的润湿剂溶液
2282	2-己醇		3	F1	III	乙酸正丁酯/乙酸正丁酯饱和的润湿剂溶液
2282	3-己醇		3	F1	III	乙酸正丁酯/乙酸正丁酯饱和的润湿剂溶液
2282	2,3-二甲基-2-丁醇		3	F1	III	乙酸正丁酯/乙酸正丁酯饱和的润湿剂溶液
2282	3,3-二甲基-1-丁醇		3	F1	III	乙酸正丁酯/乙酸正丁酯饱和的润湿剂溶液
2282	3,3-二甲基-2-丁醇		3	F1	III	乙酸正丁酯/乙酸正丁酯饱和的润湿剂溶液
2282	2-甲基-1-戊醇		3	F1	III	乙酸正丁酯/乙酸正丁酯饱和的润湿剂溶液
2282	2-甲基-3-戊醇		3	F1	III	乙酸正丁酯/乙酸正丁酯饱和的润湿剂溶液
2282	3-甲基-1-戊醇		3	F1	III	乙酸正丁酯/乙酸正丁酯饱和的润湿剂溶液
2282	3-甲基-2-戊醇		3	F1	III	乙酸正丁酯/乙酸正丁酯饱和的润湿剂溶液
2282	3-甲基-3-戊醇		3	F1	III	乙酸正丁酯/乙酸正丁酯饱和的润湿剂溶液
2282	4-甲基-1-戊醇		3	F1	III	乙酸正丁酯/乙酸正丁酯饱和的润湿剂溶液
2282	己醇类	同分异构体混合物	3	F1	III	乙酸正丁酯/乙酸正丁酯饱和的润湿剂溶液
2283	甲基丙烯酸异丁酯	稳定的	3	F1	III	乙酸正丁酯/乙酸正丁酯饱和的润湿剂溶液
2286	五甲基庚烷		3	F1	III	烃类混合物
2287	异庚烯		3	F1	II	烃类混合物
2288	异己烯		3	F1	II	烃类混合物
2289	异佛尔酮二胺		8	C7	III	烃类混合物和润湿剂溶液
2293	4-甲氧基-4-甲基-2-戊酮		3	F1	III	烃类混合物
2296	甲基环己烷		3	F1	II	烃类混合物
2297	2-甲基环己酮		3	F1	III	烃类混合物
2297	3-甲基环己酮		3	F1	III	烃类混合物
2297	4-甲基环己酮		3	F1	III	烃类混合物
2297	甲基环己酮类	同分异构体混合物	3	F1	III	烃类混合物

表 C.1 (续)

UN 编号	名称	描述	类别	分类代码	包装类别	标准液体
2298	甲基环戊烷		3	F1	II	烃类混合物
2302	5-甲基-2-己酮		3	F1	III	烃类混合物
2308	亚硝酸硫酸	液体	8	C1	II	水
2309	辛二烯		3	F1	II	烃类混合物
2313	α -皮考啉		3	F1	III	烃类混合物
2313	β -皮考啉		3	F1	III	烃类混合物
2313	γ -皮考啉		3	F1	III	烃类混合物
2313	皮考啉类	同分异构体混合物	3	F1	III	烃类混合物
2317	氰亚铜酸钠	水溶液	6.1	T4	I	水
2320	四亚乙基五胺		8	C7	III	烃类混合物和润湿剂溶液
2324	三聚异丁烯	C12 的单烯烃的混合物, 闪点小于 61 °C, 大于 23 °C	3	F1	III	烃类混合物
2326	三甲基环己胺		8	C7	III	烃类混合物和润湿剂溶液
2327	2,2,4-三甲基六亚甲基二胺		8	C7	III	烃类混合物和润湿剂溶液
2327	三甲基六亚甲基二胺类	同分异构体的混合物	8	C7	III	烃类混合物和润湿剂溶液
2330	十一烷类		3	F1	III	烃类混合物
2336	甲酸烯丙酯		3	FT1	I	乙酸正丁酯/乙酸正丁酯饱和的润湿剂溶液
2348	丙烯酸丁酯类	稳定的	3	F1	III	乙酸正丁酯/乙酸正丁酯饱和的润湿剂溶液
2357	环己胺	闪点不小于 23 °C	8	CF1	II	烃类混合物和润湿剂溶液
2361	二异丁胺	闪点不小于 23 °C	3	FC	II	烃类混合物和润湿剂溶液
2366	碳酸二乙酯		3	F1	III	乙酸正丁酯/乙酸正丁酯饱和的润湿剂溶液
2367	α -甲基戊醛		3	F1	II	烃类混合物
2370	1-己烯		3	F1	II	烃类混合物
2372	1,2-二(二甲基氨基)乙烷		3	F1	II	烃类混合物和润湿剂溶液
2379	1,3-二甲基丁胺		3	FC	II	烃类混合物和润湿剂溶液
2383	二丙胺		3	FC	II	烃类混合物和润湿剂溶液
2385	异丁酸乙酯		3	F1	II	乙酸正丁酯/乙酸正丁酯饱和的润湿剂溶液
2393	甲酸异丁酯		3	F1	II	乙酸正丁酯/乙酸正丁酯饱和的润湿剂溶液
2394	丙酸异丁酯	闪点小于 61 °C, 大于 23 °C	3	F1	III	乙酸正丁酯/乙酸正丁酯饱和的润湿剂溶液
2396	甲基丙烯醛	稳定的	3	FT1	II	烃类混合物

表 C.1 (续)

UN 编号	名称	描述	类别	分类代码	包装类别	标准液体
2400	异戊酸甲酯		3	F1	II	乙酸正丁酯/乙酸正丁酯饱和的润湿剂溶液
2401	哌啶		8	CF1	I	烃类混合物和润湿剂溶液
2403	乙酸异丙烯酯		3	F1	II	乙酸正丁酯/乙酸正丁酯饱和的润湿剂溶液
2405	丁酸异丙酯		3	F1	III	乙酸正丁酯/乙酸正丁酯饱和的润湿剂溶液
2406	异丁酸异丙酯		3	F1	II	乙酸正丁酯/乙酸正丁酯饱和的润湿剂溶液
2409	丙酸异丙酯		3	F1	II	乙酸正丁酯/乙酸正丁酯饱和的润湿剂溶液
2410	1,2,3,6-四氢吡啶		3	F1	II	烃类混合物
2427	氯酸钾	水溶液,有氧化性	5.1	O1	II	水
2427	氯酸钾	水溶液,有轻微氧化性	5.1	O1	III	水
2428	氯酸钠	水溶液,有氧化性	5.1	O1	II	水
2428	氯酸钠	水溶液,有轻微氧化性	5.1	O1	III	水
2429	氯酸钙	水溶液,有氧化性	5.1	O1	II	水
2429	氯酸钙	水溶液,有轻微氧化性	5.1	O1	III	水
2436	硫代乙酸		3	F1	II	乙酸
2457	2,3-二甲丁烷		3	F1	II	烃类混合物
2491	乙醇胺		8	C7	III	润湿剂溶液
2491	乙醇胺	水溶液	8	C7	III	润湿剂溶液
2496	丙酸酐		8	C3	III	乙酸正丁酯/乙酸正丁酯饱和的润湿剂溶液
2524	原甲酸乙酯		3	F1	III	乙酸正丁酯/乙酸正丁酯饱和的润湿剂溶液
2526	糠胺		3	FC	III	烃类混合物和润湿剂溶液
2527	丙烯酸异丁酯	稳定的	3	F1	III	乙酸正丁酯/乙酸正丁酯饱和的润湿剂溶液
2528	异丁酸异丁酯		3	F1	III	乙酸正丁酯/乙酸正丁酯饱和的润湿剂溶液
2529	异丁酸		3	FC	III	乙酸正丁酯/乙酸正丁酯饱和的润湿剂溶液
2531	甲基丙烯酸	稳定的	8	C3	II	乙酸正丁酯/乙酸正丁酯饱和的润湿剂溶液
2542	三丁胺		6.1	T1	II	烃类混合物
2560	2-甲基-2-戊醇		3	F1	III	乙酸正丁酯/乙酸正丁酯饱和的润湿剂溶液
2564	三氯乙酸	水溶液,腐蚀性	8	C3	II	乙酸
2564	三氯乙酸	水溶液,轻微腐蚀性	8	C3	III	乙酸

表 C.1 (续)

UN 编号	名称	描述	类别	分类代码	包装类别	标准液体
2565	二环己胺		8	C7	Ⅲ	烃类混合物和润湿剂溶液
2571	乙基硫酸		8	C3	Ⅱ	乙酸正丁酯/乙酸正丁酯饱和的润湿剂溶液
2571	烷基硫酸类		8	C3	Ⅱ	组合条目规则
2580	氯化铝	水溶液	8	C1	Ⅲ	水
2581	氯化铝	水溶液	8	C1	Ⅲ	水
2582	氯化铁	水溶液	8	C1	Ⅲ	水
2584	甲磺酸	游离硫酸的含量大于5%的水溶液	8	C1	Ⅱ	水
2584	烷基磺酸	游离硫酸的含量大于5%的水溶液	8	C1	Ⅱ	乙酸正丁酯/乙酸正丁酯饱和的润湿剂溶液
2584	苯基磺酸	游离硫酸的含量大于5%的水溶液	8	C1	Ⅱ	水
2584	十二烷基苯磺酸	游离硫酸的含量大于5%的水溶液	8	C1	Ⅱ	乙酸正丁酯/乙酸正丁酯饱和的润湿剂溶液
2584	对甲苯磺酸	游离硫酸的含量大于5%的水溶液	8	C1	Ⅱ	水
2584	甲苯磺酸类	游离硫酸的含量大于5%的水溶液	8	C1	Ⅱ	水
2584	芳基磺酸类	游离硫酸的含量大于5%的水溶液	8	C1	Ⅱ	乙酸正丁酯/乙酸正丁酯饱和的润湿剂溶液
2586	甲基磺酸	游离硫酸的含量小于或等于5%的水溶液	8	C1	Ⅲ	水
2586	烷基磺酸类	游离硫酸的含量小于或等于5%的水溶液	8	C1	Ⅲ	乙酸正丁酯/乙酸正丁酯饱和的润湿剂溶液
2586	苯磺酸	游离硫酸的含量小于或等于5%的水溶液	8	C1	Ⅲ	水
2586	十二烷基苯磺酸	硫酸的含量小于或等于5%的水溶液	8	C1	Ⅲ	乙酸正丁酯/乙酸正丁酯饱和的润湿剂溶液
2586	对甲苯磺酸	游离硫酸的含量小于或等于5%的水溶液	8	C1	Ⅲ	水
2586	甲苯磺酸类	游离硫酸的含量小于或等于5%的水溶液	8	C1	Ⅲ	水
2586	芳基磺酸类	游离硫酸的含量小于或等于5%的水溶液	8	C1	Ⅲ	乙酸正丁酯/乙酸正丁酯饱和的润湿剂溶液
2610	三烯丙基胺		3	FC	Ⅲ	烃类混合物和润湿剂溶液
2614	甲代烯丙醇		3	F1	Ⅲ	乙酸
2617	2-甲基环己醇	顺式和反式的混合物,闪点小于61℃,大于23℃	3	F1	Ⅲ	乙酸
2617	顺式-2-甲基-环己醇		3	F1	Ⅲ	乙酸
2617	反式-2-甲基-环己醇		3	F1	Ⅲ	乙酸
2617	甲基环己醇类	同分异构体混合物,闪点小于61℃,大于23℃	3	F1	Ⅲ	乙酸

表 C.1 (续)

UN 编号	名称	描述	类别	分类代码	包装类别	标准液体
2619	苜基二甲胺		8	CF1	II	烃类混合物和润湿剂溶液
2620	丁酸正戊酯		3	F1	III	乙酸正丁酯/乙酸正丁酯饱和的润湿剂溶液
2620	丁酸异戊酯		3	F1	III	乙酸正丁酯/乙酸正丁酯饱和的润湿剂溶液
2620	丁酸叔戊酯		3	F1	III	乙酸正丁酯/乙酸正丁酯饱和的润湿剂溶液
2620	丁酸异戊酯		3	F1	III	乙酸正丁酯/乙酸正丁酯饱和的润湿剂溶液
2620	丁酸戊酯类	同分异构体的混合物,闪点小于 61 °C,大于 23 °C	3	F1	III	乙酸正丁酯/乙酸正丁酯饱和的润湿剂溶液
2622	缩水甘油醛	闪点小于 23 °C	3	FT1	II	烃类混合物
2626	氯酸	氯酸的含量不超过 10% 的水溶液	5.1	O1	II	硝酸(55%)
2656	喹啉	闪点大于 61 °C	6.1	T1	III	水
2672	氨溶液	水溶液在 15 时的相对密度为 0.880 至 0.957,氨含量大于 10%,小于或等于 35%	8	C5	III	水
2683	硫化铵	水溶液,闪点小于 61 °C,大于 23 °C	8	CFT	II	乙酸
2684	二乙氨基丙胺		3	FC	III	烃类混合物和润湿剂溶液
2685	N,N-二乙基乙撑二胺		8	CF1	II	烃类混合物和润湿剂溶液
2693	亚硫酸氢铵	亚硫酸氢铵的含量不超过 42% 的水溶液	8	C1	III	水
2693	亚硫酸氢钙	水溶液	8	C1	III	水
2693	亚硫酸氢镁	水溶液	8	C1	III	水
2693	亚硫酸氢钾	水溶液	8	C1	III	水
2693	亚硫酸氢钠	亚硫酸氢钠的含量不超过 22% 的水溶液	8	C1	III	水
2693	亚硫酸氢锌	水溶液	8	C1	III	水
2693	亚硫酸氢盐类	水溶液,未列明,无机物	8	C1	III	水
2707	2,5-二甲基-1,4-二噁烷		3	F1	II	烃类混合物
2707	二甲基二噁烷类	闪点小于 23 °C	3	F1	II	烃类混合物
2707	4,4-二甲基-1,3-二噁烷		3	F1	II	烃类混合物
2707	二甲基二噁烷类	闪点小于 61 °C,大于 23 °C	3	F1	III	烃类混合物

表 C.1 (续)

UN 编号	名称	描述	类别	分类代码	包装类别	标准液体
2733	二甲胺	水溶液,闪点小于 23 °C,沸点小于或等于 35 °C,50 °C 时的蒸气压小于或等于 3 bar	3	FC	I	烃类混合物和润湿剂溶液
2733	甲胺	水溶液,闪点小于 23 °C,沸点小于或等于 35 °C,50 °C 时的蒸气压小于或等于 3 bar	3	FC	I	烃类混合物和润湿剂溶液
2733	三甲胺	水溶液,三甲胺的含量(质量分数)大于 50%,50 °C 时的蒸气压小于或等于 3 bar	3	FC	I	烃类混合物和润湿剂溶液
2733	胺类,易燃,腐蚀性或聚胺类,易燃,腐蚀性	未列明,闪点小于 23 °C	3	FC	I	组合条目规则
2733	环己基胺	闪点小于 23 °C	3	FC	II	烃类混合物和润湿剂溶液
2733	N,N-二甲基乙二胺		3	FC	II	烃类混合物和润湿剂溶液
2733	N,N-二甲基异丙胺		3	FC	II	烃类混合物和润湿剂溶液
2733	N-乙基丁胺		3	FC	II	烃类混合物和润湿剂溶液
2733	正己基胺	闪点小于 23 °C	3	FC	II	烃类混合物和润湿剂溶液
2733	3-甲基-2-丁胺		3	FC	II	烃类混合物和润湿剂溶液
2733	胺类,易燃,腐蚀性或聚胺类,易燃,腐蚀性	未列明,闪点小于 23 °C	3	FC	II	烃类混合物和润湿剂溶液
2733	3-二甲胺基异丙胺	闪点小于 61 °C,大于 23 °C	3	FC	III	烃类混合物和润湿剂溶液
2733	胺类,易燃,腐蚀性或聚胺类,易燃,腐蚀性	未列明,闪点小于 61 °C,大于 23 °C,有轻微腐蚀性	3	FC	III	烃类混合物和润湿剂溶液
2734	3-甲氧基-1-丙胺		8	CF1	I	烃类混合物和润湿剂溶液
2734	胺类,液体,易燃,腐蚀性或聚胺类,液体,易燃,腐蚀性	未列明,强腐蚀性,闪点小于 61 °C	8	CF1	I	烃类混合物和润湿剂溶液
2734	二仲丁胺		8	CF1	II	烃类混合物
2734	乙胺	水溶液,乙胺的含量不超过 50%(质量分数),闪点小于 61 °C,大于 23 °C	8	CF1	II	烃类混合物和润湿剂溶液
2734	N-乙基环己胺		8	CF1	II	烃类混合物和润湿剂溶液
2734	正己胺	闪点小于 61 °C,大于 23 °C	8	CF1	II	烃类混合物和润湿剂溶液

表 C.1 (续)

UN 编号	名称	描述	类别	分类代码	包装类别	标准液体
2734	胺类,液体,易燃,腐蚀性或聚胺类,液体,易燃,腐蚀性	未列明,腐蚀性,闪点小于 61 °C,大于 23 °C	8	CF1	II	烃类混合物和润湿剂溶液
2735	N-环己基-1,3-丙二胺		8	C7	I	烃类混合物和润湿剂溶液
2735	4,4'-亚甲基双(2-甲基环己胺)		8	C7	I	烃类混合物和润湿剂溶液
2735	胺类,液体,腐蚀性或聚胺类,液体,腐蚀性	未列明,强腐蚀性,闪点大于 61 °C	8	C7	I	烃类混合物和润湿剂溶液
2735	N,N'-双(3-氨基丙基)乙二胺		8	C7	II	烃类混合物和润湿剂溶液
2735	N,N'-二仲丁基对苯二胺		8	C7	II	烃类混合物和润湿剂溶液
2735	二甲基硬脂胺		8	C7	II	烃类混合物和润湿剂溶液
2735	N,N-二甲基烷基胺类	C-12 和 C-14 烷基胺类的同分异构体混合物	8	C7	II	烃类混合物和润湿剂溶液
2735	胺类,液体,腐蚀性或聚胺类,液体,腐蚀性	未列明,腐蚀性,闪点大于 61 °C	8	C7	II	烃类混合物和润湿剂溶液
2735	苜胺	闪点大于 61 °C	8	C7	III	烃类混合物和润湿剂溶液
2735	N,N-二异丙基乙醇胺		8	C7	III	烃类混合物和润湿剂溶液
2735	胺类,液体,腐蚀性或聚胺类,液体,腐蚀性	未列明,轻微腐蚀性,闪点大于 61 °C	8	C7	III	烃类混合物和润湿剂溶液
2739	丁酸酐		8	C3	III	乙酸正丁酯/乙酸正丁酯饱和的润湿剂溶液
2789	乙酸	冰醋酸或水溶液,乙酸的含量(质量分数)大于 80%	8	CF1	II	乙酸
2790	乙酸	水溶液,乙酸的含量(质量分数)小于或等于 80%,大于或等于 50%	8	C3	II	乙酸
2790	乙酸	水溶液,乙酸的含量(质量分数)小于或等于 50%,大于或等于 10%	8	C3	III	乙酸
2796	硫酸	硫酸的含量小于或等于 51%	8	C1	II	水
2797	电池液	碱性,氢氧化钠/氢氧化钾的水溶液	8	C5	II	水
2810	有毒液体,有机的	未列明,剧毒	6.1	T1	I	组合条目规则

表 C.1 (续)

UN 编号	名称	描述	类别	分类代码	包装类别	标准液体
2810	有毒液体,有机的	未列明,有毒	6.1	T1	II	组合条目规则
2810	2-氯-6-氟苯氯	稳定的	6.1	T1	III	烃类混合物
2810	2-苯乙醇	未列明,剧毒	6.1	T1	III	乙酸
2810	乙二醇单己醚		6.1	T1	III	乙酸
2810	有毒液体,有机的	未列明,轻微毒性	6.1	T1	III	组合条目规则
2815	N-氨基乙基哌嗪		8	C7	III	烃类混合物和润湿剂溶液
2818	多硫化钠	水溶液,腐蚀性	8	CT1	II	乙酸
2818	多硫化钠	水溶液,轻微腐蚀性	8	CT1	III	乙酸
2819	酸式磷酸丁酯		8	C3	III	润湿剂溶液
2820	正丁酸		8	C3	III	乙酸正丁酯/乙酸正丁酯饱和的润湿剂溶液
2821	苯酚	水溶液,毒性,无碱性	6.1	T1	II	乙酸
2821	苯酚	水溶液,轻微毒性,无碱性	6.1	T1	III	乙酸
2829	正己基酸		8	C3	III	乙酸正丁酯/乙酸正丁酯饱和的润湿剂溶液
2837	硫酸氢铵	水溶液,腐蚀性	8	C1	II	水
2837	硫酸氢钾	水溶液,腐蚀性	8	C1	II	水
2837	硫酸氢钠	水溶液,腐蚀性	8	C1	II	水
2837	硫酸氢盐类	水溶液,腐蚀性	8	C1	II	水
2837	硫酸氢盐	水溶液,轻微腐蚀性	8	C1	III	水
2837	硫酸氢钾	水溶液,轻微腐蚀性	8	C1	III	水
2837	硫酸氢钠	水溶液,轻微腐蚀性	8	C1	III	水
2837	硫酸氢盐类	水溶液,轻微腐蚀性	8	C1	III	水
2838	丁酸乙烯酯	稳定的	3	F1	II	乙酸正丁酯/乙酸正丁酯饱和的润湿剂溶液
2841	二正戊胺		3	FT1	III	烃类混合物和润湿剂溶液
2850	四聚丙烯	C12 的烯烃单体的混合物,闪点小于 61 °C,大于 23 °C	3	F1	III	烃类混合物
2873	N,N-二正丁氨基乙醇		6.1	T1	III	乙酸
2874	糠醇		6.1	T1	III	乙酸
2920	腐蚀性液体,易燃	未列明,闪点小于或等于 61 °C,强腐蚀性	8	CF1	I	组合条目规则
2920	O,O-二乙基二硫代磷酸	闪点小于 61 °C,大于 23 °C	8	CF1	II	润湿剂溶液
2920	O,O-二甲基二硫代磷酸	闪点小于 61 °C,大于 23 °C	8	CF1	II	润湿剂溶液

表 C.1 (续)

UN 编号	名称	描述	类别	分类代码	包装类别	标准液体
2920	溴化氢	33% 溶液 (溶剂为冰醋酸)	8	CF1	II	润湿剂溶液
2920	四甲基氢氧化铵	水溶液, 闪点小于 61 °C, 大于 23 °C	8	CF1	II	水
2920	腐蚀性液体, 易燃	未列明, 闪点小于 61 °C, 大于 23 °C, 腐蚀性	8	CF1	II	组合条目规则
2922	腐蚀性液体, 有毒	未列明, 闪点大于 61 °C, 强腐蚀性	8	CT1	I	组合条目规则
2922	硫化铵	水溶液, 闪点大于 61 °C	8	CT1	II	水
2922	甲酚	碱性水溶液	8	CT1	II	乙酸
2922	苯酚	碱性水溶液	8	CT1	II	乙酸
2922	腐蚀性液体, 有毒	未列明, 闪点大于 61 °C, 腐蚀性, 有毒	8	CT1	II	组合条目规则
2922	腐蚀性液体, 有毒	未列明, 闪点大于 61 °C, 腐蚀性, 微毒	8	CT1	II	组合条目规则
2922	氟化氢钠	水溶液	8	CT1	III	水
2922	腐蚀性液体, 有毒	未列明, 闪点大于 61 °C, 轻微腐蚀性, 微毒	8	CT1	III	组合条目规则
2924	易燃液体, 有毒	未列明, 闪点小于 23 °C	3	FC	I	组合条目规则
2924	易燃液体, 有毒	未列明, 闪点小于 23 °C	3	FC	II	组合条目规则
2924	易燃液体, 有毒	未列明, 闪点小于 61 °C, 大于 23 °C, 轻微腐蚀性	3	FC	III	组合条目规则
2927	有毒液体, 腐蚀性, 有机的	未列明, 闪点大于 61 °C, 剧毒, 腐蚀性或轻微腐蚀性	6.1	TC1	I	组合条目规则
2927	有毒液体, 腐蚀性, 有机的	未列明, 闪点大于 61 °C	6.1	TC1	II	组合条目规则
2933	2-氯丙酸甲酯		3	F1	III	乙酸正丁酯/乙酸正丁酯饱和的润湿剂溶液
2934	2-氯丙酸异丙酯		3	F1	III	乙酸正丁酯/乙酸正丁酯饱和的润湿剂溶液
2935	2-氯丙酸乙酯		3	F1	III	乙酸正丁酯/乙酸正丁酯饱和的润湿剂溶液
2936	硫羟乳酸		6.1	T1	II	乙酸
2941	2-氟苯胺		6.1	T1	III	乙酸
2941	3-氟苯胺		6.1	T1	III	乙酸
2941	4-氟苯胺		6.1	T1	III	乙酸
2941	氟苯胺类	同分异构体混合物	6.1	T1	III	乙酸
2943	四氢化糠胺		3	F1	III	烃类混合物
2945	N-甲基丁胺		3	FC	II	烃类混合物和润湿剂溶液

表 C.1 (续)

UN 编号	名称	描述	类别	分类代码	包装类别	标准液体
2946	2-氨基-5-二乙氨基戊烷		6.1	T1	Ⅲ	烃类混合物和润湿剂溶液
2947	氯乙酸异丙酯		3	F1	Ⅲ	乙酸正丁酯/乙酸正丁酯饱和的润湿剂溶液
2984	过氧化氢	水溶液,含过氧化氢不少于8%,但少于20%(必要时加稳定剂)	5.1	O1	Ⅲ	硝酸(55%)
3056	正庚醛		3	F1	Ⅲ	烃类混合物
3065	酒精饮料	乙酸的含量(体积比)超过70%	3	F1	Ⅱ	乙酸
3065	酒精饮料	乙酸的含量(体积比)超过70%	3	F1	Ⅱ	乙酸
3065	酒精饮料	乙酸的含量(体积比)小于70%,大于24%	3	F1	Ⅲ	乙酸
3066	涂料(包括油漆、真漆、瓷漆、着色剂、紫胶、清漆、虫胶清漆、液体填料和液体真漆基料)或涂料相关材料(包括涂料稀释剂或调稀剂)	腐蚀性	8	C9	Ⅱ	组合条目规则
3066	涂料(包括油漆、真漆、瓷漆、着色剂、紫胶、清漆、虫胶清漆、液体填料和液体真漆基料)或涂料相关材料(包括涂料稀释剂或调稀剂)	轻微腐蚀性	8	C9	Ⅲ	组合条目规则
3079	甲基丙烯酸腈	稳定的	3	FT1	I	乙酸正丁酯/乙酸正丁酯饱和的润湿剂溶液
3080	二苯基甲烷-4,4'-二异氰酸酯溶液	闪点小于61℃,大于23℃	6.1	TF1	Ⅱ	乙酸
3082	聚(3~6)乙氧化仲醇(C ₆ ~C ₁₇)		9	M6	Ⅲ	乙酸正丁酯/乙酸正丁酯饱和的润湿剂溶液
3082	聚(1~3)乙氧化仲醇(C ₁₂ ~C ₁₆)		9	M6	Ⅲ	乙酸正丁酯/乙酸正丁酯饱和的润湿剂溶液
3082	聚(1~6)乙氧化仲醇(C ₁₁ ~C ₁₇)		9	M6	Ⅲ	乙酸正丁酯/乙酸正丁酯饱和的润湿剂溶液
3082	航空涡轮燃料 JP-5	闪点大于61℃	9	M6	Ⅲ	烃类混合物
3082	航空涡轮燃料 JP-7	闪点大于61℃	9	M6	Ⅲ	烃类混合物
3082	煤焦油	闪点大于61℃	9	M6	Ⅲ	烃类混合物
3082	石油精	闪点大于61℃	9	M6	Ⅲ	烃类混合物

表 C.1 (续)

UN 编号	名称	描述	类别	分类代码	包装类别	标准液体
3082	用煤焦油生产得到的木馏油	闪点大于 61 °C	9	M6	Ⅲ	烃类混合物
3082	用木焦油生产得到的木馏油	闪点大于 61 °C	9	M6	Ⅲ	烃类混合物
3082	磷酸甲苯二苯酯		9	M6	Ⅲ	润湿剂溶液
3082	丙烯酸癸酯		9	M6	Ⅲ	乙酸正丁酯/乙酸正丁酯饱和的润湿剂溶液和烃类混合物
3082	邻苯二甲酸二异丁酯		9	M6	Ⅲ	乙酸正丁酯/乙酸正丁酯饱和的润湿剂溶液和烃类混合物
3082	邻苯二甲酸二正丁酯		9	M6	Ⅲ	乙酸正丁酯/乙酸正丁酯饱和的润湿剂溶液和烃类混合物
3082	烷烃类	液体,闪点大于 61 °C,环境有害	9	M6	Ⅲ	组合条目规则
3082	磷酸异癸基二苯酯		9	M6	Ⅲ	润湿剂溶液
3082	甲基萘类	同分异构体混合物,液体	9	M6	Ⅲ	烃类混合物
3082	三芳基磷酸酯类	未列明	9	M6	Ⅲ	润湿剂溶液
3082	三芳基磷酸酯类	异丙基化	9	M6	Ⅲ	润湿剂溶液
3082	磷酸三甲苯酯	邻位取代的异构体的含量不少于 1%,不大于 3%	9	M6	Ⅲ	润湿剂溶液
3082	磷酸三甲苯酯	邻位取代的异构体的含量少于 1%	9	M6	Ⅲ	润湿剂溶液
3082	烷基二硫代磷酸锌	C ₃ ~C ₁₄	9	M6	Ⅲ	润湿剂溶液
3082	烷基二硫代磷酸锌	C ₇ ~C ₁₆	9	M6	Ⅲ	润湿剂溶液
3082	对环境有害的物质	液体,未列明	9	M6	Ⅲ	组合条目规则
3099	氧化性液体,腐蚀型	未列明	5.1	OT1	I	组合条目规则
3099	氯酸钡	水溶液	5.1	OT1	II	水
3099	过氯酸钡	水溶液	5.1	OT1	II	水
3099	过氯酸铅	水溶液	5.1	OT1	II	水
3099	氧化性液体,腐蚀型	未列明	5.1	OT1	II	组合条目规则
3099	氧化性液体,腐蚀型	未列明,微毒	5.1	OT1	III	组合条目规则
3101	B型有机过氧化物	液体	5.2	P1		乙酸正丁酯/乙酸正丁酯饱和的润湿剂溶液和烃类混合物和硝酸(55%) ^c

表 C.1 (续)

UN 编号	名称	描述	类别	分类代码	包装类别	标准液体
3103	C型有机过氧化物	液体	5.2	P1		乙酸正丁酯/乙酸正丁酯饱和的润湿剂溶液和烃类混合物和硝酸(55%) ^c
3105	D型有机过氧化物	液体	5.2	P1		乙酸正丁酯/乙酸正丁酯饱和的润湿剂溶液和烃类混合物和硝酸(55%) ^c
3107	E型有机过氧化物	液体	5.2	P1		乙酸正丁酯/乙酸正丁酯饱和的润湿剂溶液和烃类混合物和硝酸(55%) ^c
3109	F型有机过氧化物	液体	5.2	P1		乙酸正丁酯/乙酸正丁酯饱和的润湿剂溶液和烃类混合物和硝酸(55%) ^c
3111	B型有机过氧化物	液体,控温的	5.2	P2		乙酸正丁酯/乙酸正丁酯饱和的润湿剂溶液和烃类混合物和硝酸(55%) ^c
3113	C型有机过氧化物	液体,控温的	5.2	P2		乙酸正丁酯/乙酸正丁酯饱和的润湿剂溶液和烃类混合物和硝酸(55%) ^c
3115	D型有机过氧化物	液体,控温的	5.2	P2		乙酸正丁酯/乙酸正丁酯饱和的润湿剂溶液和烃类混合物和硝酸(55%) ^c
3117	E型有机过氧化物	液体,控温的	5.2	P2		乙酸正丁酯/乙酸正丁酯饱和的润湿剂溶液和烃类混合物和硝酸(55%) ^c
3119	F型有机过氧化物	液体,控温的	5.2	P2		乙酸正丁酯/乙酸正丁酯饱和的润湿剂溶液和烃类混合物和硝酸(55%) ^c
3145	丁基苯酚	液体,未列明,强腐蚀性	8	C3	I	乙酸
3145	烷基苯酚类	液体,未列明,包括 C ₂ ~ C ₁₂ 同系物,强腐蚀性	8	C3	I	乙酸正丁酯/乙酸正丁酯饱和的润湿剂溶液
3145	丁基苯酚	液体,未列明,腐蚀性	8	C3	II	乙酸
3145	十二烷基苯酚		8	C3	II	乙酸正丁酯/乙酸正丁酯饱和的润湿剂溶液

表 C.1 (续)

UN 编号	名称	描述	类别	分类代码	包装类别	标准液体
3145	壬基苯酚	化学纯, 2-壬基苯酚和 4-壬基苯酚 (以体积比 1:9) 的混合物	8	C3	II	乙酸正丁酯/乙酸正丁酯饱和的润湿剂溶液
3145	烷基苯酚类	液体, 未列明, 包括 C ₂ ~C ₁₂ 同系物, 腐蚀性	8	C3	II	乙酸正丁酯/乙酸正丁酯饱和的润湿剂溶液
3145	间丁基苯酚		8	C3	III	乙酸
3145	间仲丁基苯酚		8	C3	III	乙酸
3145	间叔丁基苯酚	液体	8	C3	III	乙酸
3145	邻丁基苯酚		8	C3	III	乙酸
3145	邻仲丁基苯酚		8	C3	III	乙酸
3145	邻叔丁基苯酚		8	C3	III	乙酸
3145	对丁基苯酚		8	C3	III	乙酸
3145	间异丁基苯酚		8	C3	III	乙酸
3145	邻异丁基苯酚		8	C3	III	乙酸
3145	丁基苯酚	同分异构体混合物, 液体	8	C3	III	乙酸
3145	丁基苯酚类	液体, 未列明, 轻微腐蚀性	8	C3	III	乙酸
3145	烷基苯酚类	液体, 未列明, 包括 C ₂ ~C ₁₂ 同系物, 轻微腐蚀性	8	C3	III	乙酸正丁酯/乙酸正丁酯饱和的润湿剂溶液
3149	过氧化氢和过氧乙酸混合物	含有 UN 编号 2790 的乙酸, 2796 的硫酸, 和 (或) 1805 的磷酸以及水和过氧乙酸 (含量不超过 5%), 稳定的	5.1	OC1	II	润湿剂溶液和硝酸 (55%)
3210	氯酸盐和氯酸钙	混合物, 水溶液, 氧化性	5.1	O1	II	水
3210	氯酸盐和氯酸镁	混合物, 水溶液, 氧化性	5.1	O1	II	水
3210	氯酸盐和氯酸钠	混合物, 水溶液, 氧化性	5.1	O1	II	水
3210	氯酸盐和氯酸铈	水溶液, 氧化性	5.1	O1	II	水
3210	氯酸盐类	无机的, 水溶液, 未列明, 氧化性	5.1	O1	II	水
3210	氯酸盐和氯酸钙	混合物, 水溶液, 弱氧化性	5.1	O1	III	水
3210	氯酸盐和氯酸镁	混合物, 水溶液, 弱氧化性	5.1	O1	III	水
3210	氯酸盐和氯酸钠	混合物, 水溶液, 弱氧化性	5.1	O1	III	水
3210	氯酸盐和氯酸铈	水溶液, 弱氧化性	5.1	O1	III	水
3210	氯酸盐类	无机的, 水溶液, 未列明, 弱氧化性	5.1	O1	III	水
3211	高氯酸钙	水溶液, 氧化性	5.1	O1	II	水

表 C.1 (续)

UN 编号	名称	描述	类别	分类代码	包装类别	标准液体
3211	高氯酸镁	水溶液,氧化性	5.1	O1	II	水
3211	高氯酸钾	水溶液,氧化性	5.1	O1	II	水
3211	高氯酸钠	水溶液,氧化性	5.1	O1	II	水
3211	高氯酸铯	水溶液,氧化性	5.1	O1	II	水
3211	高氯酸盐类	无机的,水溶液,未列明,氧化性	5.1	O1	II	水
3211	高氯酸钙	水溶液,弱氧化性	5.1	O1	III	水
3211	高氯酸镁	水溶液,弱氧化性	5.1	O1	III	水
3211	高氯酸钾	水溶液,弱氧化性	5.1	O1	III	水
3211	高氯酸钠	水溶液,弱氧化性	5.1	O1	III	水
3211	高氯酸铯	水溶液,弱氧化性	5.1	O1	III	水
3211	高氯酸盐类	无机的,水溶液,未列明,弱氧化性	5.1	O1	III	水
3213	溴酸盐类	无机的,水溶液,未列明,氧化性	5.1	O1	II	水
3213	溴酸盐类	无机的,水溶液,未列明,弱氧化性	5.1	O1	III	水
3214	高锰酸盐类	无机的,水溶液,未列明	5.1	O1	II	水
3216	过硫酸盐类	无机的,水溶液,未列明	5.1	O1	III	润湿剂溶液
3218	硝酸盐类	无机的,水溶液,未列明,氧化性	5.1	O1	II	水
3218	硝酸钙	水溶液	5.1	O1	III	水
3218	硝酸镁	水溶液	5.1	O1	III	水
3218	硝酸盐类	无机的,水溶液,未列明,弱氧化性	5.1	O1	III	水
3219	亚硝酸盐类	无机的,水溶液,未列明,氧化性	5.1	O1	II	水
3219	亚硝酸盐类	无机的,水溶液,未列明,弱氧化性	5.1	O1	III	水
3264	腐蚀性液体,酸性,无机的	未列明,闪点大于 61 °C,强腐蚀性	8	C1	I	除了含有 UN 编号 1830、1832、1906 以及 2308 的混合物,都按照组合条目规则
3264	腐蚀性液体,酸性,无机的	未列明,闪点大于 61 °C,腐蚀性	8	C1	II	除了含有 UN 编号 1830、1832、1906 以及 2308 的混合物,都按照组合条目规则
3264	氯化铜	水溶液,轻微腐蚀性	8	C1	III	水
3264	硫酸羟胺	25%的水溶液	8	C1	III	水
3264	磷酸	水溶液	8	C1	III	水

表 C.1 (续)

UN 编号	名称	描述	类别	分类代码	包装类别	标准液体
3264	腐蚀性液体, 酸性, 无机的	未列明, 闪点大于 61 °C, 轻微腐蚀性	8	C1	III	除了含有 UN 编号 1830、1832、1906 以及 2308 的混合物, 都按照组合条目规则
3265	甲氧基乙酸		8	C3	I	乙酸正丁酯/乙酸正丁酯饱和的润湿剂溶液
3265	腐蚀性液体, 酸性, 有机的	未列明, 闪点大于 61 °C, 强腐蚀性	8	C3	I	组合条目规则
3265	烯丙基丁二酸酐					
3265	巯基乙酸		8	C3	II	乙酸正丁酯/乙酸正丁酯饱和的润湿剂溶液
3265	腐蚀性液体, 酸性, 有机的	未列明, 闪点大于 61 °C, 腐蚀性	8	C3	II	组合条目规则
3265	磷酸丁酯	磷酸一丁酯和磷酸二丁酯的混合物	8	C3	III	润湿剂溶液
3265	辛酸		8	C3	III	乙酸正丁酯/乙酸正丁酯饱和的润湿剂溶液
3265	异戊酸		8	C3	III	乙酸正丁酯/乙酸正丁酯饱和的润湿剂溶液
3265	壬酸		8	C3	III	乙酸正丁酯/乙酸正丁酯饱和的润湿剂溶液
3265	丙酮酸		8	C3	III	乙酸正丁酯/乙酸正丁酯饱和的润湿剂溶液
3265	戊酸		8	C3	III	乙酸
3265	腐蚀性液体, 酸性, 有机的	未列明, 闪点大于 61 °C, 轻微腐蚀性	8	C3	III	组合条目规则
3266	腐蚀性, 碱性, 无机的	未列明, 闪点大于 61 °C, 强腐蚀性	8	C5	I	组合条目规则
3266	硫化钠	水溶液	8	C5	II	乙酸
3266	腐蚀性, 碱性, 无机的	未列明, 闪点大于 61 °C, 腐蚀性	8	C5	II	组合条目规则
3266	硫化钠	水溶液, 腐蚀性	8	C5	III	乙酸
3266	腐蚀性, 碱性, 无机的	未列明, 闪点大于 61 °C, 轻微腐蚀性	8	C5	III	组合条目规则
3267	腐蚀性, 碱性, 有机的	未列明, 闪点大于 61 °C, 强腐蚀性	8	C7	I	组合条目规则
3267	N,N-二(β-羟乙基)正丁胺		8	C7	II	乙酸正丁酯/乙酸正丁酯饱和的润湿剂溶液
3267	腐蚀性, 碱性, 有机的	未列明, 闪点大于 61 °C, 腐蚀性	8	C7	II	组合条目规则
3267	腐蚀性, 碱性, 有机的	未列明, 闪点大于 61 °C, 轻微腐蚀性	8	C7	III	组合条目规则
3271	醚类	未列明, 50 °C 的蒸气压小于或等于 110 kPa	3	F1	II	组合条目规则
3271	乙二醇单丁醚	闪点为 61 °C	3	F1	III	乙酸

表 C.1 (续)

UN 编号	名称	描述	类别	分类代码	包装类别	标准液体
3271	醚类	未列明,闪点小于 61 °C, 大于 23 °C	3	F1	Ⅲ	组合条目规则
3272	丙烯酸叔丁酯		3	F1	Ⅱ	乙酸正丁酯/乙酸正丁酯饱和的润湿剂溶液
3272	丙酸异丁酯	闪点小于 23 °C	3	F1	Ⅱ	乙酸正丁酯/乙酸正丁酯饱和的润湿剂溶液
3272	戊酸甲酯		3	F1	Ⅱ	乙酸正丁酯/乙酸正丁酯饱和的润湿剂溶液
3272	原甲酸三甲酯		3	F1	Ⅱ	乙酸正丁酯/乙酸正丁酯饱和的润湿剂溶液
3272	酯类	未列明,50 °C 的蒸气压小于或等于 110 kPa	3	F1	Ⅱ	组合条目规则
3272	戊酸乙酯		3	F1	Ⅲ	乙酸正丁酯/乙酸正丁酯饱和的润湿剂溶液
3272	异戊酸异丁酯		3	F1	Ⅲ	乙酸正丁酯/乙酸正丁酯饱和的润湿剂溶液
3272	丙酸正戊酯		3	F1	Ⅲ	乙酸正丁酯/乙酸正丁酯饱和的润湿剂溶液
3272	丁酸正丁酯		3	F1	Ⅲ	乙酸正丁酯/乙酸正丁酯饱和的润湿剂溶液
3272	乳酸甲酯		3	F1	Ⅲ	乙酸正丁酯/乙酸正丁酯饱和的润湿剂溶液
3272	酯类	未列明,闪点小于 61 °C, 大于 23 °C	3	F1	Ⅲ	组合条目规则
3287	毒性液体,无机的	未列明,闪点大于 61 °C, 剧毒	6.1	T4	I	组合条目规则
3287	毒性液体,无机的	未列明,闪点大于 61 °C, 有毒	6.1	T4	Ⅱ	组合条目规则
3287	氟化钾	水溶液	6.1	T4	Ⅲ	水
3287	氟化钠	水溶液	6.1	T4	Ⅲ	水
3287	亚硝酸钠	40% 的水溶液	6.1	T4	Ⅲ	水
3287	毒性液体,无机的	未列明,闪点大于 61 °C, 微毒	6.1	T4	Ⅲ	组合条目规则
3297	医疗废物	未具体说明,未列明,液体	6.2	I 3	Ⅱ	水
3293	肼	肼的含量(质量分数)小于或等于 37% 的水溶液	6.1	T4	Ⅲ	水
3295	烃类	液体,未列明,50 °C 的蒸气压大于 175 kPa	3	F1	I	组合条目规则
3295	烃类	液体,未列明,50 °C 的蒸气压大于 110 kPa, 小于或等于 175 kPa	3	F1	I	组合条目规则

表 C.1 (续)

UN 编号	名称	描述	类别	分类代码	包装类别	标准液体
3295	烃类	液体,未列明,50℃的蒸气压大于110 kPa,小于或等于175 kPa	3	F1	II	组合条目规则
3295	3,3-二乙基戊烷		3	F1	II	烃类混合物
3295	2,2-二甲基-3-乙基戊烷		3	F1	II	烃类混合物
3295	2,3-二甲基-3-乙基戊烷		3	F1	II	烃类混合物
3295	2,4-二甲基-3-乙基戊烷		3	F1	II	烃类混合物
3295	2,4-二甲基庚烷		3	F1	II	烃类混合物
3295	2,6-二甲基庚烷		3	F1	II	烃类混合物
3295	3,3-二甲基庚烷		3	F1	II	烃类混合物
3295	4,4-二甲基庚烷		3	F1	II	烃类混合物
3295	4-乙基-2-甲基戊烷		3	F1	II	烃类混合物
3295	顺式-3-庚烯		3	F1	II	烃类混合物
3295	反式-2-庚烯		3	F1	II	烃类混合物
3295	反式-3-庚烯		3	F1	II	烃类混合物
3295	壬烷类	同分异构体混合物,闪点小于23℃	3	F1	II	烃类混合物
3295	2,2,3,3-四甲基戊烷		3	F1	II	烃类混合物
3295	2,2,3,4-四甲基戊烷		3	F1	II	烃类混合物
3295	2,2,4,4-四甲基戊烷		3	F1	II	烃类混合物
3295	2,3,3,4-四甲基戊烷		3	F1	II	烃类混合物
3295	2,2,3-三甲基己烷		3	F1	II	烃类混合物
3295	2,2,4-三甲基己烷		3	F1	II	烃类混合物
3295	2,2,5-三甲基己烷		3	F1	II	烃类混合物
3295	2,3,5-三甲基己烷		3	F1	II	烃类混合物
3295	2,4,4-三甲基己烷		3	F1	II	烃类混合物
3295	烃类	液体,未列明,50℃的蒸气压小于或等于110 kPa	3	F1	II	组合条目规则
3295	异十碳烷类	同分异构体的混合物,闪点小于61℃,大于23℃	3	F1	III	烃类混合物
3295	2,3-二甲基辛烷		3	F1	III	烃类混合物
3295	2,5-二甲基辛烷		3	F1	III	烃类混合物
3295	2,7-二甲基辛烷		3	F1	III	烃类混合物
3295	4,5-二甲基辛烷		3	F1	III	烃类混合物
3295	3-乙基辛烷		3	F1	III	烃类混合物

表 C.1 (续)

UN 编号	名 称	描 述	类 别	分 类 代 码	包 装 类 别	标 准 液 体
3295	4-乙基辛烷		3	F1	Ⅲ	烃类混合物
3295	4-异丙基庚烷		3	F1	Ⅲ	烃类混合物
3295	2-甲基壬烷		3	F1	Ⅲ	烃类混合物
3295	1,2,3-三甲基苯		3	F1	Ⅲ	烃类混合物
3295	2,5,5-三甲基庚烷		3	F1	Ⅲ	烃类混合物
3295	烃类	液体,未列明,闪点大于 23 ℃,小于 61 ℃	3	F1	Ⅲ	组合条目规则
注: 1 bar=100 kPa。						
<p>a 只有当拟装物质从所用包装中渗透出来的程度在可接受的范围之内,才可以使用。</p> <p>b 对于 UN 1791:只需对包装的封口进行试验。如果用硝酸作为标准液体进行试验,应该使用耐酸的封口和垫圈。对于次氯酸盐溶液,也可以使用耐次氯酸盐(如硅树脂橡胶)而不耐硝酸的封口和垫圈。</p> <p>c 对于 UN 3101、UN 3103、UN 3105、UN 3109、UN 3111、UN 3113、UN 3115、UN 3117 以及 UN 3119(除了过氧化物含量大于 40%的叔丁基过氧化氢和过氧乙酸除外):所有工业纯或溶于合适溶剂中的过氧化物都适用于标准液体“烃类混合物”。需要用硝酸经过试验以检验封口和垫圈与有机过氧化物的相容性。</p>						

参 考 文 献

- [1] 联合国《联合国关于危险货物运输的建议书》规章范本 ST/SG/A. C. 10/1/REV. 12: 联合国, ISBN 92-1-139057-5.
- [2] ADR《欧盟危险货物公路运输国际条例》日内瓦: 联合国, ISBN 92-1-139057-5.
- [3] CAO 国际民航组织文件《危险物品安全航空运输技术细则》(ICAO Tis) 2001/2002 DOC 9284. AN/905, 蒙特利尔, 国际民航局.
- [4] IMDG《国际海运危险货物规则》伦敦, 国际海运局, ISBN 92-801-1314-3.
- [5] RID《危险货物铁路运输国际条例》国际铁路运输跨政府组织(OTIF).
- [6] 欧盟 94/55EC 对各成员国有关危险货物公路运输的法律近似的指令 OJ L319(RID).
- [7] 欧盟 96/49EC 对各成员国有关危险货物铁路运输的法律近似的指令 OJ L235(RID). 欧盟指令要求各成员国将 RID/ADR 的条款应用于各自境内的危险货物运输中.
- [8] ASTM D 1693:2000 聚乙烯塑料的环境压力开裂试验, ISBN 0-8031-1715-9.
- [9] EN ISO 6252 塑料 环境压力开裂的测定(ESC): 恒定张应力法(ISO 6252:1992).
-