

中华人民共和国国家标准

GB/T 20485.31—2011/ISO 16063-31:2009
代替 GB/T 13823.8—1994

振动与冲击传感器的校准方法 第 31 部分：横向振动灵敏度测试

Methods for the calibration of vibration and shock transducers—
Part 31: Testing of transverse vibration sensitivity

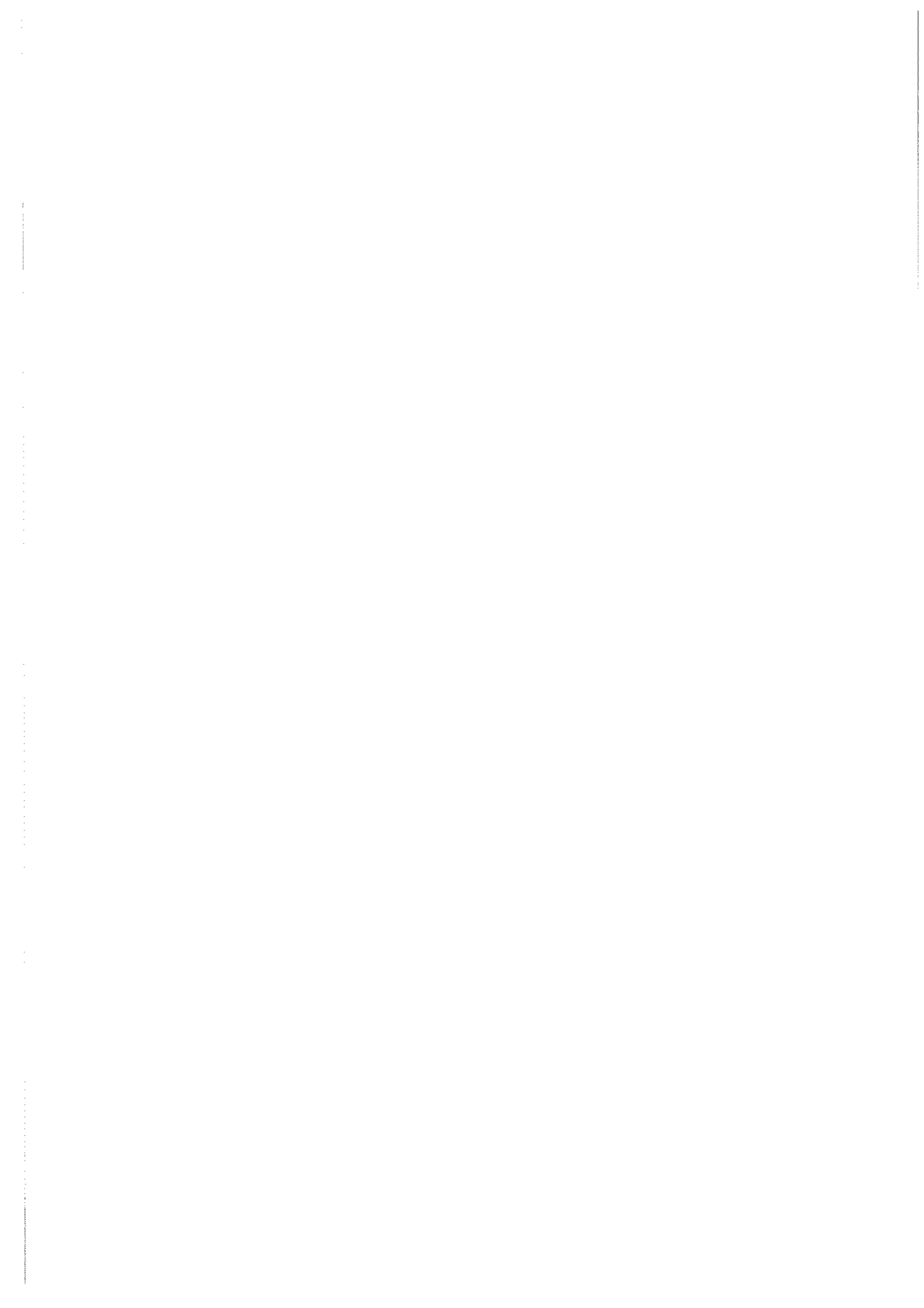
(ISO 16063-31:2009, IDT)

2011-12-30 发布

2012-10-01 实施



中华人民共和国国家质量监督检验检疫总局
中国国家标准化管理委员会 发布



前 言

GB/T 20485《振动与冲击传感器的校准方法》由以下几大类组成：

- 第 1 类：基本概念；
- 第 2 类：绝对法校准（如：激光干涉法振动绝对校准、激光干涉法冲击绝对校准等）；
- 第 3 类：比较法校准（如：振动比较法校准、冲击比较法校准等）；
- 第 4 类：环境模拟校准（如：磁灵敏度、声灵敏度、基座应变灵敏度、横向振动灵敏度等）。

本部分属第 4 类，是 GB/T 20485 的第 31 部分。

本部分按照 GB/T 1.1—2009 给出的规则起草。

本部分代替 GB/T 13823.8—1994。本部分与 GB/T 13823.8—1994 的主要区别是：

- GB/T 13823.8—1994 只提出了一种方法，而本部分提出了三种不同的测试方法：单轴振动激励法，两轴振动激励法和三轴振动激励法。

本部分使用翻译法等同采用 ISO 16063-31:2009《振动与冲击传感器的校准方法 第 31 部分：横向振动灵敏度的测试》（英文版）。

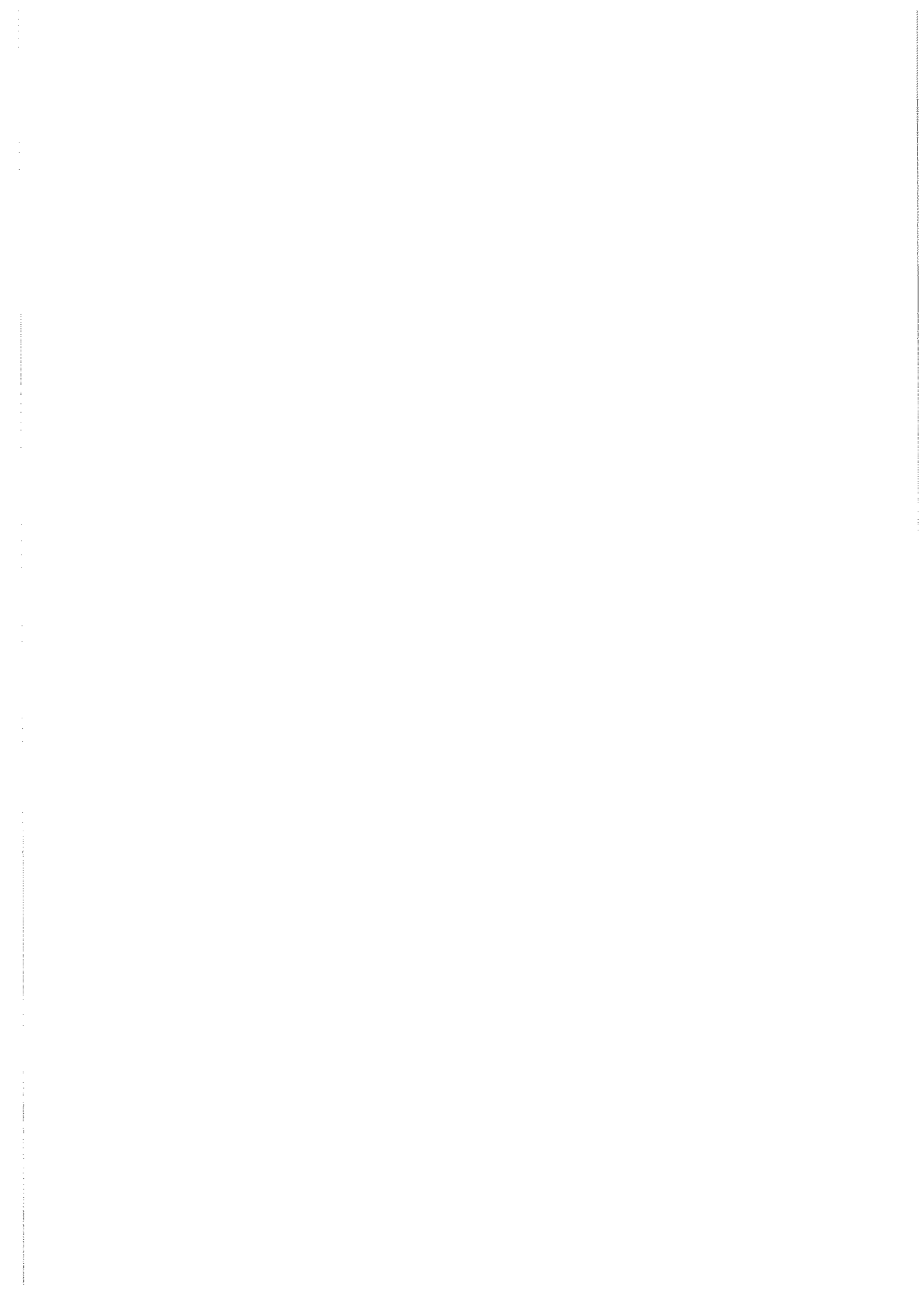
本部分由全国机械振动、冲击与状态监测标准化技术委员会（SAC/TC 53）提出并归口。

本部分起草单位：中国测试技术研究院、中国航空工业集团公司北京长城计量测试技术研究所、陕西省计量科学研究院、江苏联能电子技术有限公司、航天科技集团公司第 704 研究所。

本部分主要起草人：朱沙、李新良、秦宇、陈启山、鲁敏。

本部分所代替标准的历次版本发布情况为：

- GB/T 13823.8—1994。



振动与冲击传感器的校准方法

第 31 部分：横向振动灵敏度测试

1 范围

GB/T 20485 的本部分规定了横向振动灵敏度测试的仪器设备和方法。该方法适用于直线速度和加速度传感器。

本部分给出的是传感器在垂直于敏感几何轴方向的平面内振动而产生的灵敏度(见附录 A)测试的方法和步骤。由于横向灵敏度的大小随振动方位的不同而变化,因而有多种确定其最大值的方法。横向灵敏度与传感器几何轴灵敏度之比的最大值为最大横向灵敏度,同时此时的角度亦是传感器的最大横向灵敏度的方位角。

本部分给出的方法与技术实现了在测试过程中传感器的一次安装,避免了由于传感器重复安装所引入的较大的测量不确定度。本部分提出三种不同的测试方法:单轴振动激励法,双轴振动激励法和三轴振动激励法。三轴振动激励法同时测量横向和几何敏感方向灵敏度,从而模拟了现实环境中传感器受到的多轴向振动的情况。

注:在弯曲梁设计的加速度计当中,测得的横向灵敏度在没有振动作用于加速度计的敏感几何轴方向与有振动作用于加速度计的敏感几何轴方向时有明显的差别(例如,当弯曲梁因被测振动而偏转时)。

本部分适用的频率范围为 1 Hz~5 kHz,动态范围为 1 m/s²~1 000 m/s²(依频率而定)和 1 mm/s~1 m/s(依频率而定)。虽然以上所提到的系统都可实现这些测量范围,但是具体的每一个系统通常都有其局限性,其实际使用范围要小得多。

本部分给出的方法都是参考传感器及激光干涉仪的输出比较而得到的横向灵敏度。

本部分给出的横向灵敏度的扩展不确定度为 0.1%(包含因子 $k=2$),如果以横向灵敏度与传感器灵敏度的百分比来表述,不确定度会更小。

2 规范性引用文件

下列文件对于本文件的应用是必不可少的。凡是注日期的引用文件,仅注日期的版本适用于本文件。凡是不注日期的引用文件,其最新版本(包括所有的修改单)适用于本文件。

GB/T 20485.1—2008 振动与冲击传感器的校准方法 第 1 部分:基本概念(ISO 16063-1:1998, IDT)

ISO 266 声学 常用频率(Acoustics—Preferred frequencies)

3 测量不确定度

以横向灵敏度 1%为例,扩展不确定度 0.1%(见第 1 章)是指测量值应该介于 1.1%和 0.9%之间。

希望所有使用 GB/T 20485 的用户按照 GB/T 20485.1—2008 附录 A 进行测量不确定度的评估与报告,扩展不确定度的包含因子取 2 或者置信概率取 95%。实验室或终端用户有责任保证扩展不确定度报告数据是可信的。

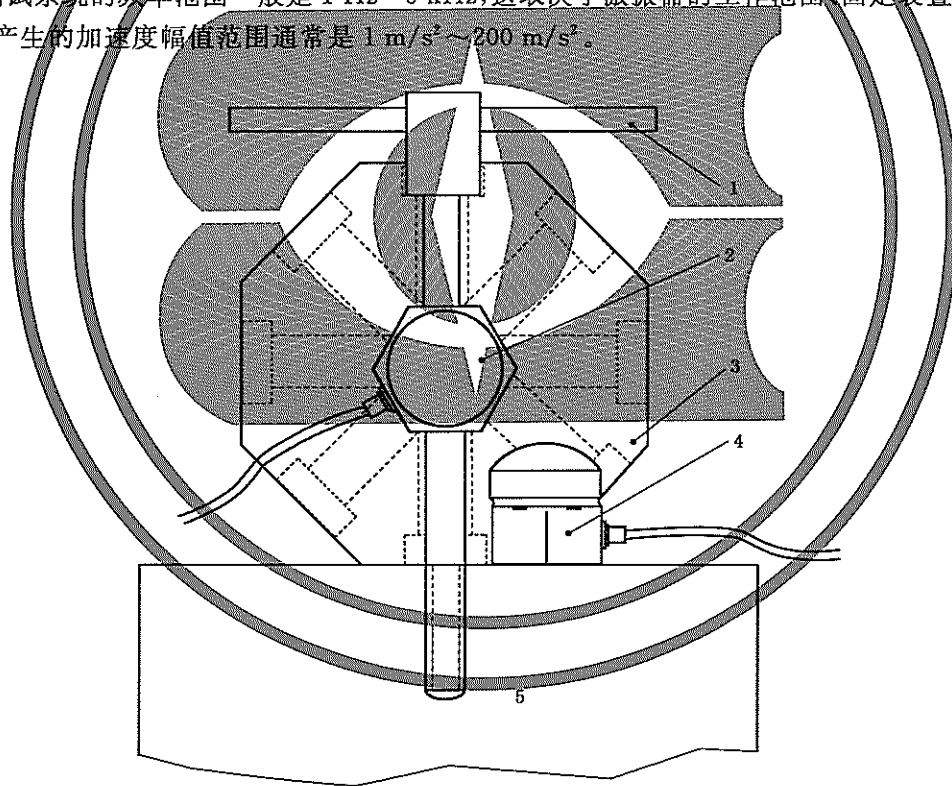
4 单轴振动激励法的横向灵敏度测试系统

4.1 装置

横向灵敏度测试系统的单轴向振动发生器是指配备了特定设计装置的单轴激振器,该特定装置用于安装被测传感器,并且使得传感器的敏感几何轴的方向垂直于激振器的运动方向(激振器的运动方向如图1所示,定义为Z方向)。激振方向的改变可以使得传感器的敏感几何轴的垂直方向与激振器的运动方向形成不同的角度,最优为至少 180° 连续角度的变化。如图1所示为一个八面体固定装置的示例(见参考文献[5])。

另一个方法是使用电动长冲程激振器与转盘,转盘由步进电机驱动(见第5章)。固定(传感器)装置的横向加速度振幅取决于激振器的横向振动,在每个测试频率下激振器的横向振动应小于Z方向加速度振幅值的1%,当被测传感器的横向灵敏度小于它几何轴灵敏度2%的情况下,对激振器的横向振动应有更高的要求(例如在测量频率处为0.2%)。为确保激振器的横向振动足够小,应事先测量安装有负载(形状重量和被测传感器近似)的整个装置(激振器和固定装置)的横向振动,或者在实际的横向灵敏度测量中对横向振动进行监测。对于被测传感器的输入和输出信号的测量见第8章。

横向测试系统的频率范围一般是1 Hz~5 kHz,这取决于激振器的工作范围、固定装置和被测传感器的质量,产生的加速度幅值范围通常是 $1 \text{ m/s}^2 \sim 200 \text{ m/s}^2$ 。



说明:

- 1——旋转8面体的旋拧装置(角度变化 45°);
- 2——被测传感器;
- 3——八面体;
- 4——参考加速度计;
- 5——振动激励台台面。

图1 横向灵敏度测量装置中传感器敏感轴与激振器振动方向垂直示意

4.2 方法

4.2.1 测试程序

振动传感器的灵敏度是指在参考振幅和振动频率下振动与传感器敏感几何轴方向一致时的灵敏度 S_N (简记为 S)。横向灵敏度 S_T 是频率的函数,它是振动施加于传感器敏感轴的垂直方向传感器的灵敏度,垂直于沿传感器敏感轴的不同方向的横向灵敏度不同。

测试报告应给出测试频率下最大和最小的横向灵敏度的方向和大小,或者以频响函数的形式给出。

4.2.2 结果表达式

用式(1)计算横向灵敏度 S_T :

$$S_T = \frac{\hat{u}_{out}}{\hat{a}_T} \dots\dots\dots (1)$$

式中:

\hat{u}_{out} ——垂直于敏感轴振动时传感器输出信号幅值;

\hat{a}_T ——测试方向上的加速度幅值。

用式(2)计算相对横向灵敏度 S_T^* ,以百分比表示:

$$S_T^* = \frac{S_T}{S} \times 100\% \dots\dots\dots (2)$$

式中:

S ——传感器在几何敏感轴上的灵敏度。

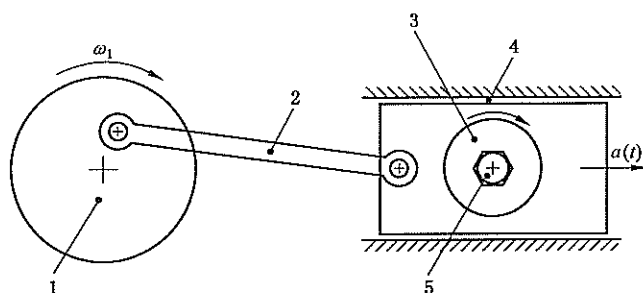
5 带转盘的振动激励法的横向灵敏度测试系统

5.1 装置

5.1.1 概述

本章阐述的横向灵敏度测量系统由一个单轴向激振器和一个旋转台组成。

注:为了符合 ISA-RP 37.2^[6]标准,多个加速度计的生产厂家采用了类似于图2的设备。示例中设备详见参考文献[7]。



说明:

- 1——旋转圆盘;
- 2——传动杆;
- 3——由步进电机控制的转盘;
- 4——滑块或空气轴承;
- 5——被测试传感器;
- $a(t)$ ——加速度;
- ω_1 ——角频率(“角速度”)。

图2 使用转盘和机械激振器测量横向灵敏度的示例

电机通过齿形传动带以 ω 恒定速度转动,驱动曲柄,滑块带动结构体在带有青铜套的两根导轨的约束下运动。在结构体内,有一个由步进电机控制其运动的转盘。结构体作 12 Hz、25.4 mm 峰-峰振幅的往复运动,相当于加速度均方根值(有效值)为 51 m/s^2 。

加速度计安装在结构体的转盘上进行测试,例如可安装在转盘中央 $1/4 -28\text{UNF}^{1)}$ 中心孔上。一般情况下,加速度计的安装几何轴垂直于输入加速度方向,通过特殊设计的配接器,加速度计的几何轴也可以同结构体的运动方向一致。这样,在此方向上用相同的激励频率可确定加速度计的几何轴灵敏度。而在安装加速度计几何轴向与运动方向垂直时,可得到几何轴轴向方位角度函数的横向灵敏度,如图 3 所示。完成一次旋转的时间在 30 s 和 120 s 之间,分辨力决定了旋转时间,特别是最小横向灵敏度方向的分辨力。

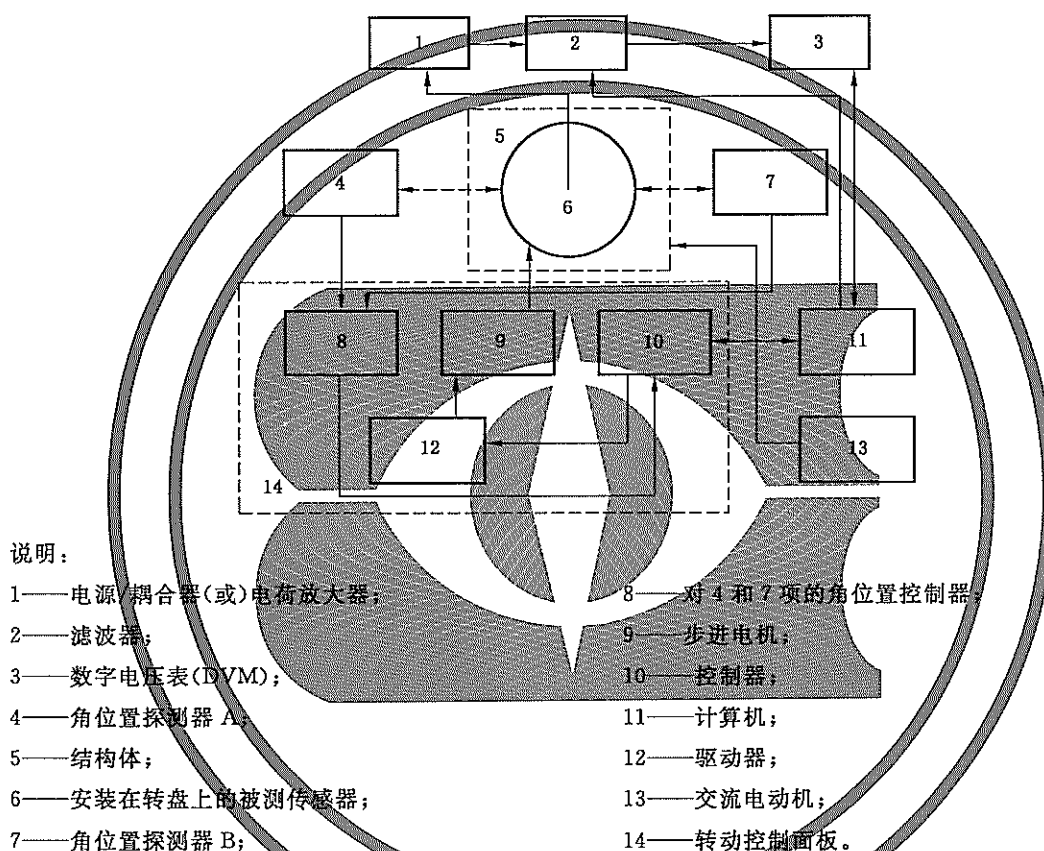


图 3 完整的信号调理和数据采集系统结构框图

建议在导轨运动方向上永久或定期安装一个加速度计监测振动状态。通过两次积分,将激励轴方向的加速度变为位移幅值,由此可比较测量值和期望值(25.4 mm)。

横向测试系统一般工作在 5 Hz~15 Hz,固定的位移振幅(首选 25.4 mm 峰-峰值振幅)。

5.1.2 激振器组件

5.1.1 给出的示例中,激振器的基本构成是三相交流同步电机和机械激振单元。激振单元本身是由一个曲柄滑块机构驱动带有转盘的机构构成,装有被测传感器的转盘由步进电机控制。电源频率为 50 Hz,4 极性电机的转速 n 为 1 500 r/min。

注:并非一定使用 3 相 4 极同步电动机。为了简化装置,可用与电源频率同步工作的串绕单相同步电机。

1) 英制细牙螺纹,1/4 为螺纹外径,转换为公制乘以 25.4,单位 mm;UNF 表示细牙螺纹,每英寸有 28 个螺纹。

5.1.3 信号调理和数据采集系统

一般情况下,测量单元的输出需要进行信号调理,包括滤波和放大。信号调理单元由电源、电压或电荷放大器、24 dB/oct 窄带模拟带通滤波器组成,窄带模拟带通滤波器可由一个高通和低通滤波器组合而成。滤波后的信号接入模数转换器,然后通过相应的数字接口连接到计算机。图 3 是一个完整的信号调理和数据采集系统示例框图。

5.2 方法

按预定的测试步骤安装传感器,确保垂直于敏感轴平面的已知振动至少是敏感轴方向的 100 倍。设定振动的频率和振幅,并保证在传感器工作的频率和振幅范围之内。传感器绕传感器敏感轴旋转,确定其最大横向灵敏度及最大、最小灵敏度的方向。

注:通常最感兴趣的参数是最大横向灵敏度的大小和最小横向灵敏度的方向。

5.3 结果表达

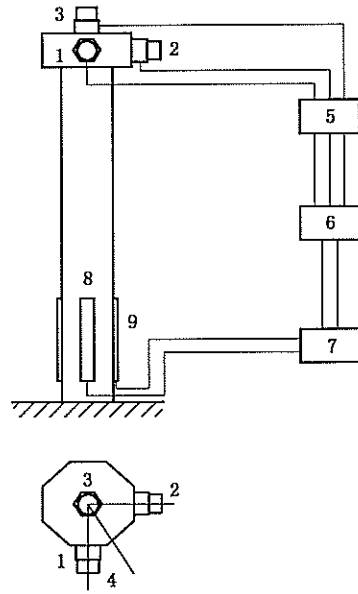
结果表示为同样运动的振动激励条件下,横向运动最大横向灵敏度时传感器的输出和几何轴向振动时传感器输出的百分比(参考文献[7])。

详见 4.2.2 和附录 A。

6 X 轴、Y 轴振动激励法的横向灵敏度测试系统

6.1 装置

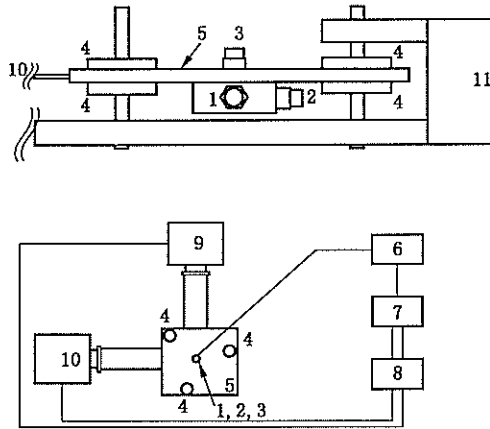
横向灵敏度测试系统包括 X-Y 平面上的至少两个激振器、X 轴和 Y 轴参考加速度计、功率放大器和基于计算机的采集与控制系统。图 4 和图 5 给出了两种形式的横向激振器(图 4 见参考文献[8],图 5 见参考文献[9])。两种形式都能在 X-Y 平面内产生所有可能方向的振动,仍能保持传感器位置角度不变。与在第 4 章中给出的方法不同,那里只在一个方向上振动并通过旋转传感器的安装角度(绕几何轴的所有角度)找出最大横向灵敏度方向。



说明:

- | | |
|---------------|---------------------|
| 1——X 轴参考加速度计; | 6——计算机、数据采集及模拟输出模块; |
| 2——Y 轴参考加速度计; | 7——功率放大器; |
| 3——被测传感器; | 8——X 轴驱动器; |
| 4——横向加速度的方向; | 9——Y 轴驱动器。 |
| 5——信号适调仪; | |

图 4 X-Y 平面测试系统 例 1



说明:

- | | |
|---------------|---------------------|
| 1——X 轴参考加速度计; | 7——计算机、数据采集及模拟输出模块; |
| 2——Y 轴参考加速度计; | 8——功率放大器; |
| 3——被测传感器; | 9——X 轴激振器; |
| 4——空气轴承垫; | 10——Y 轴激振器; |
| 5——X-Y 平板; | 11——框架。 |
| 6——信号适调仪; | |

图 5 X-Y 平面测试系统 例 2

第一种类型的激振装置(见图 4)^[8]是以悬臂形式安装在较大地基上的圆柱型杆,被测传感器安装在杆的自由端,其敏感轴和杆中心线平行。附粘在杆上的双压电晶片驱动器通常以杆的一阶固有频率来驱动杆,以在谐振条件下获得较大的信号幅度和较小的波形失真。

注:圆柱型杆应有足够轴向刚度,以防止在被测传感器敏感方向上产生有影响的运动。变形杆的微小角度可能在被测传感器的灵敏度几何轴上产生纵向向心加速度。如果轨迹是理想圆形(俯视),向心加速度理论上是不变的;如果轨道不是真正的圆,这时的向心加速度只是近似不变。某一振动频率下杆和 X 轴、Y 轴的夹角也是微小角加速度的来源之一。

第二种类型的激振器(见图 5)^[9]是用空气轴承约束在 X-Y 方向运动的平整的平台,在平台上安装被测传感器并使其灵敏轴垂直于振动台面。两个或更多的激振器用来驱动台面运动。从激振器到振动台连接件的设计是以减少 Z 轴的任何旋转运动(围绕传感器敏感轴)为目标。

在这两种系统中,有两只小的参考传感器安装在运动部件上,其几何轴在振动台平面内,并靠近被测传感器(见图 4 和图 5)。调整激振器波形使杆的端部按照预定模式运动。

同相位驱动 X 和 Y 激振器,通过改变相对振幅获得在任何方向上的线性运动,可测量任一个方向的横向灵敏度。

此外,调整激振器使 Y 向和与 X 向的运动正交,即 Y 向与 X 向相位成 90°,则 Y 向与 X 向运动合成为一个圆形的轨迹。在此条件下,传感器受到的向心加速度矢量以振动周期为周期变化。可分析、比较被测传感器输出的幅值和相位与参考传感器的关系。此时,横向灵敏度是被测传感器的输出与加速度输入之比,输出相位相对于旋转运动而变化,取决于被测传感器的横向灵敏度方向。

圆柱型杆的谐振频率范围一般是 350 Hz 到 500 Hz,谐振频率取决于固紧装置的质量和测试单元本身。加速度振幅从 10 m/s²~200 m/s²。

对于使用两个或更多的激振器的平面系统,测试频率一般为 5 Hz~100 Hz,加速度幅值 10 m/s²~200 m/s²,位移振幅 1 mm~10 mm。

6.2 方法和结果表达

以图 4 为例介绍这种方法,详见参考文献[8]。计算机控制在 X-Y 平面的运动,根据式(3)和式(4)(当 $\hat{a}_x = \hat{a}_y$ 时)产生近似圆周运动。此时计算机可同步采集 X 向和 Y 向参考加速度计和被测传感器的信号。

横向灵敏度测试系统处在 X-Y 平面内产生频率 f 的直线加速度运动,控制加速度沿 X 轴和 Y 轴方向的分量,使其相位差为 90°,关系式如下:

$$a_x(t) = \hat{a}_x \sin(2\pi ft) \quad \dots\dots\dots(3)$$

$$a_y(t) = \hat{a}_y \cos(2\pi ft) \quad \dots\dots\dots(4)$$

式中:

$a_x(t)$ ——沿 X 轴的加速度随时间变化的值;

\hat{a}_x ——沿 X 轴的加速度分量幅值;

f ——振动频率;

t ——时间;

\hat{a}_y ——沿 Y 轴的加速度分量幅值;

$a_y(t)$ ——沿 Y 轴的加速度随时间变化的值。

在一般情况下,式(3)及式(4)描述的是 X-Y 平面内的椭圆运动。如果加速度幅值 \hat{a}_x 和 \hat{a}_y 相等,则描述的是一个圆。

在 X-Y 平面内,任何时刻 t 时加速度矢量 a 由加速度幅值 a 以及其方位角 β 求得:

$$a(t) = \sqrt{a_x^2(t) + a_y^2(t)} \quad \dots\dots\dots(5)$$

$$\beta(t) = \text{atan} \left[\frac{a_Y(t)}{a_X(t)} \right] \quad \dots\dots\dots (6)$$

传感器输出幅值 $u_{\text{out}}(t)$ 与加速度幅值 $a(t)$ 的比率最大值为被测传感器最大横向灵敏度 $S_{T,\text{max}}$:

$$S_{T,\text{max}} = \max \left[\frac{u_{\text{out}}(t)}{a(t)} \right] \quad \dots\dots\dots (7)$$

对于冲击加速度计,其敏感轴灵敏度(图 A.1 里的 S_N)很小,横向运动的输出振幅 $u_{\text{out}}(t)$ 可能会非常小。在这种情况下,采用“正弦逼近法”技术可以改善信号的分辨力(此法在 GB/T 20485.11^[2] 中有详述),或同时对被测传感器和参考加速度计的输出信号进行快速傅里叶变换也可达到目的。

在激振频率点 $\omega_2 = 2\pi f$ 处,加速度分量 a_X 和 a_Y 的频谱、被测传感器输出的频谱的复数表达式分别为:

$$A_X(j\omega_2) = \text{FFT}[a_X(t)]_{\omega_2} \quad \dots\dots\dots (8)$$

$$A_Y(j\omega_2) = \text{FFT}[a_Y(t)]_{\omega_2} \quad \dots\dots\dots (9)$$

$$U_{\text{out}}(j\omega_2) = \text{FFT}[u_{\text{out}}(t)]_{\omega_2} \quad \dots\dots\dots (10)$$

被测传感器与 X-Y 轴参考加速度计同相的输出可表示为:

$$U_X = \text{Re} \left(U_{\text{out}} \frac{A_X^*}{|A_X|} \right) \quad \dots\dots\dots (11)$$

$$U_Y = \text{Re} \left(U_{\text{out}} \frac{A_Y^*}{|A_Y|} \right) \quad \dots\dots\dots (12)$$

其中 $\text{Re}(\)$ 代表实数部分, $|A_i|$ 和 A_i^* 分别是 A_i 的模和共轭。

在 X 和 Y 方向上的横向灵敏度分别为:

$$S_X = \frac{U_X}{|A_X|} \quad \dots\dots\dots (13)$$

$$S_Y = \frac{U_Y}{|A_Y|} \quad \dots\dots\dots (14)$$

由式(15)和式(16)计算最大横向灵敏度 $S_{T,\text{max}}$ 和最大横向灵敏度角度 $\beta_{T,\text{max}}$:

$$S_{T,\text{max}} = \sqrt{S_{X,\text{max}}^2 + S_{Y,\text{max}}^2} \quad \dots\dots\dots (15)$$

$$\beta_{T,\text{max}} = \text{atan} \sqrt{\frac{S_{Y,\text{max}}}{S_{X,\text{max}}}} \quad \dots\dots\dots (16)$$

最小横向灵敏度角度 $\beta_{T,\text{min}}$ 可由下式得到:

$$\beta_{T,\text{min}} = \beta_{T,\text{max}} \pm \frac{\pi}{2} \quad \dots\dots\dots (17)$$

7 三轴振动激励法的横向灵敏度测试系统

7.1 仪器

这种横向测试系统由 X、Y 和 Z 方向三个独立的激振器组成,通过交叉耦合单元,在 Z 方向产生额定的振动加速度,同时激发在 X-Y 平面的振动,以此来模拟被测传感器的典型应用条件。

在参考文献[10]和[11](见图 6)中描述的三轴运动发生器由 3 个线性电动式激振器组成,激振器采用静压轴承耦合。它可以独立控制三个轴(X、Y 和 Z)的振动频率和振幅。

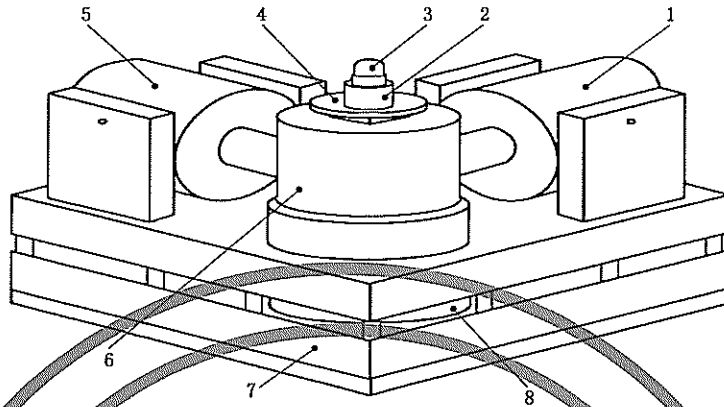
横向测试系统应有测量 X、Y 和 Z 方向的振动参数和被测传感器的输出信号的测量子系统。

在三轴校准系统的示例(参考文献[10]和[11])中,同时测量 X、Y 和 Z 振动参数的测量系统可分为三种情况:

——图 6 使用一只三轴向加速度计和三轴激振器;

——图 7 使用三台激光干涉仪和三轴激振器；

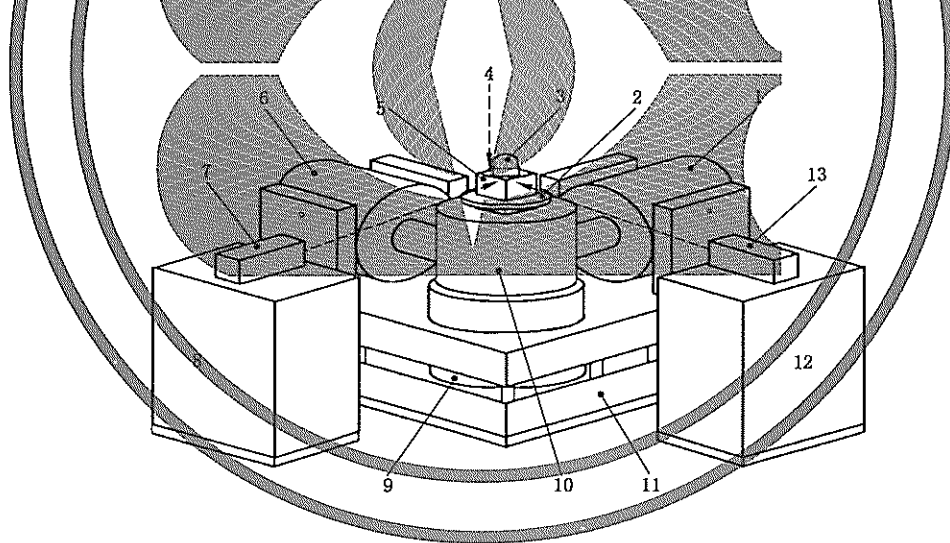
——图 8 使用一台 3D 激光测振仪和三轴激振器测量。



说明：

- | | |
|------------------|-------------|
| 1——X 轴向激励器； | 5——Y 轴向激励器； |
| 2——带三轴向加速度计的适配器； | 6——交叉耦合单元； |
| 3——被测传感器； | 7——隔振基础； |
| 4——振动台面 | 8——Z 轴向激励器。 |

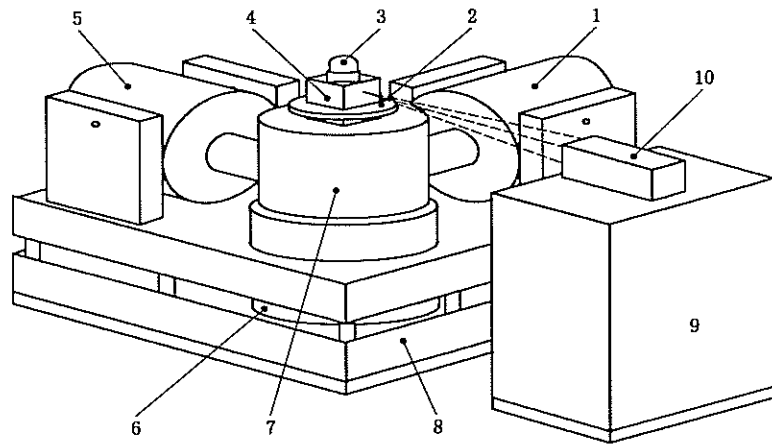
图 6 采用三轴向加速度计测试横向灵敏度的三轴激振器的示例



说明：

- | | |
|---------------------|------------------|
| 1——X 轴向激励器； | 8——X 轴向干涉仪的隔振垫； |
| 2——振动台面； | 9——Z 轴向激励器； |
| 3——被测传感器； | 10——交叉耦合单元； |
| 4——Z 向干涉仪射出的激光测量光束； | 11——隔振基础； |
| 5——反射器； | 12——Y 轴向干涉仪的隔振垫； |
| 6——Y 轴向激励器； | 13——Y 轴向干涉仪。 |
| 7——X 轴向干涉仪； | |

图 7 采用三个激光干涉仪的三轴激振器的示例



说明:

- | | |
|-------------|------------------|
| 1——X 轴向激励器; | 6——Z 轴向激励器; |
| 2——振动台面; | 7——交叉耦合单元; |
| 3——被测传感器; | 8——隔振基础; |
| 4——反射器; | 9——3D 激光测振仪的隔振垫; |
| 5——Y 轴向激励器; | 10——3D 激光测振仪。 |

图 8 采用 3D 激光测振仪的三轴激励器的示例

关于被测传感器的输入和输出信号的测量过程见第 8 章。

横向测试系统的频率范围,一般从 1 Hz~500 Hz,加速度幅值从 10 m/s²~200 m/s²。

7.2 方法和结果表达

对这种方法以图 6 采用三轴向加速度计的示例作一个简要的说明。参考文献[12]给出了详细介绍,不同的是将图 6 所示三轴向加速度计替换为四个加速度计,这样可观察到运动失真,或者观测由静压轴承引起的任何交叉耦合运动。

被测加速度计固定在铸铝材料、直径 420 mm 的振动台面的中心。被测加速度计、三轴向加速度计(Z 向)的敏感轴和振动激励的 Z 向(垂直方向)一致。三轴向加速度计的其余两个向(X 和 Y)也与激励器另外两个运动方向一致。通过三轴向加速度计控制和监测水平运动(X 和 Y),确保三轴向激励器系统的控制反馈不会影响测量。

模数转换器(ADC)将每个加速度计输出同时记录在内存中。在 Z 方向和 X-Y 平面内的振动频率可独立选择。在 X-Y 平面内振动方向每变化 30°计算一次。

X-Y 平面内的加速度幅值 a_{XY} 表示为:

$$a_{XY} = \sqrt{a_X^2 + a_Y^2} \quad \dots\dots\dots (18)$$

其中 a_X 和 a_Y 分别是 X 和 Y 轴的加速度分量。

在 $\text{atan}(a_Y/a_X)$ 方向的被测传感器的横向灵敏度由 a_{XY} 的值来计算。加速度分量 a_X 和 a_Y 的 X 轴和 Y 轴的监测加速度分量相符合。

结果表达的更多信息见 4.2.2。

8 被测传感器输入输出信号的测量设备

测量横向灵敏度时,第 4 章和第 5 章中描述的产生横向振动的装置还应配备适当的测试系统,该系统应满足传感器横向灵敏度测试的不确定度要求。

例如激振台的加速度幅值或速度幅值的测量设备如下：

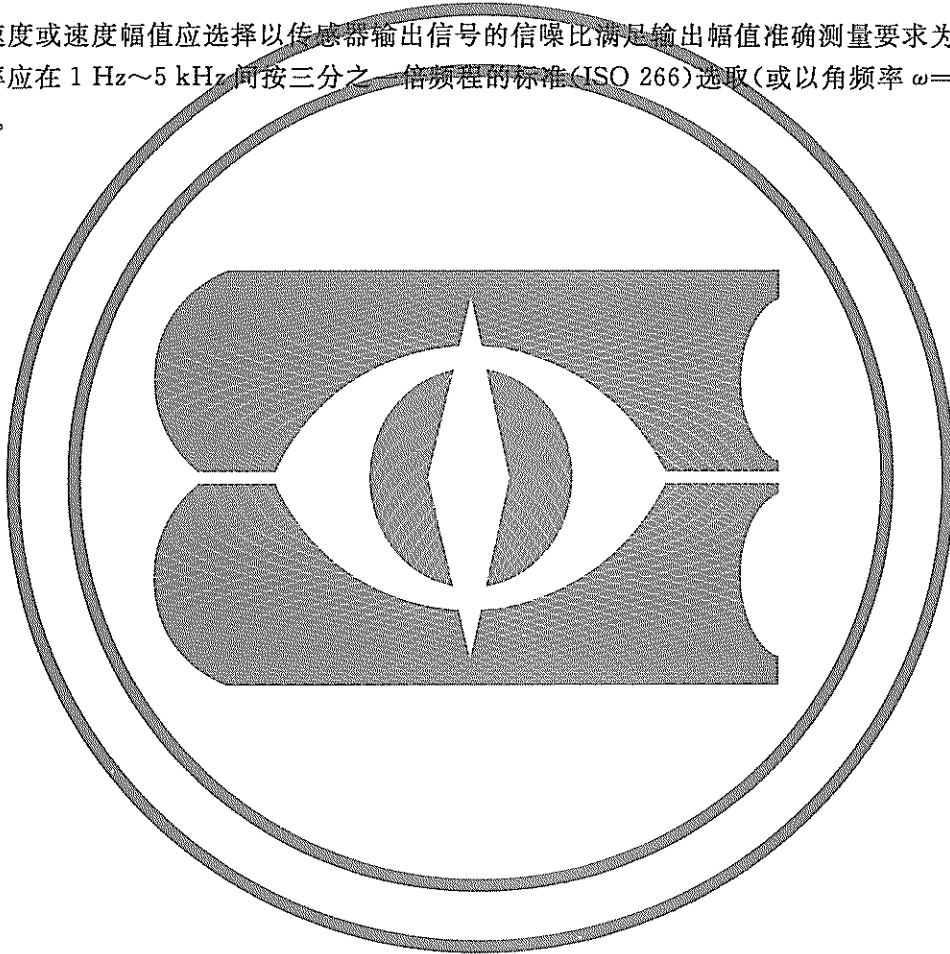
- a) 压电加速度计、电荷放大器和同时测量 X、Y 和 Z 方向加速度幅值的真有效值电压表，各一台/只；
- b) 同时测量 X、Y 和 Z 方向速度幅值的激光干涉测振仪，三台；
- c) 同时测量 X、Y 和 Z 方向速度幅值的 3D 激光干涉测振仪，一台。

在三轴激振器的情况下，应使用三通道的测量仪器(见图 6、图 7 和图 8)(参考文献[10]和[11])。示例中，信号放大器和真有效值电压表为测量传感器输出的方式之一。

9 首选振幅和频率

加速度或速度幅值应选择以传感器输出信号的信噪比满足输出幅值准确测量要求为目标。

频率应在 1 Hz~5 kHz 间按三分之一倍频程的标准(ISO 266)选取(或以角频率 $\omega=1\ 000\ \text{rad/s}$ 往后选取)。

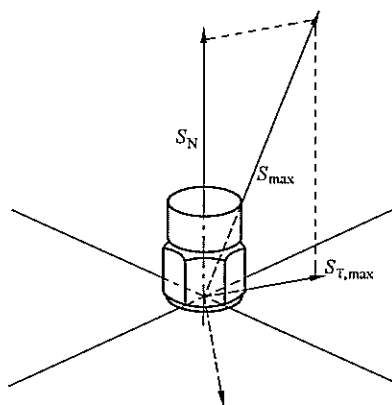


附录 A
(规范性附录)
横向灵敏度的定义

加速度计的横向灵敏度是加速度施加在与其几何轴成直角时加速度计的输出灵敏度,速度传感器的横向灵敏度是速度施加于其几何轴成直角时的速度计的输出灵敏度。

传感器的灵敏轴不一定和其几何轴在一条线上,如图 A.1 所示。如果传感器放置于一个直角坐标系内,如图 A.1 所示,向量 S_{max} (代表传感器最大灵敏度幅值和方向)可以分解成两部分:几何轴灵敏度 S_N 和最大横向灵敏度 $S_{T,max}$ 。

横向灵敏度的理论曲线如图 A.2 所示。横向灵敏度可表示为几何轴灵敏度的百分数(取决于激振角)。



说明:

- S_{max} ——代表最大传感器灵敏度幅值和方向的向量;
- S_N ——几何轴灵敏度幅值;
- $S_{T,max}$ ——最大横向灵敏度幅值。

图 A.1 横向灵敏度的图形示意

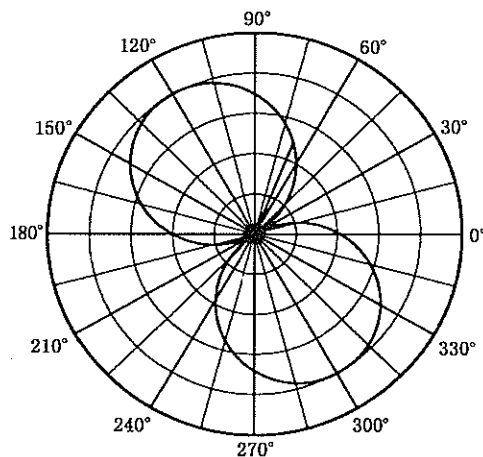
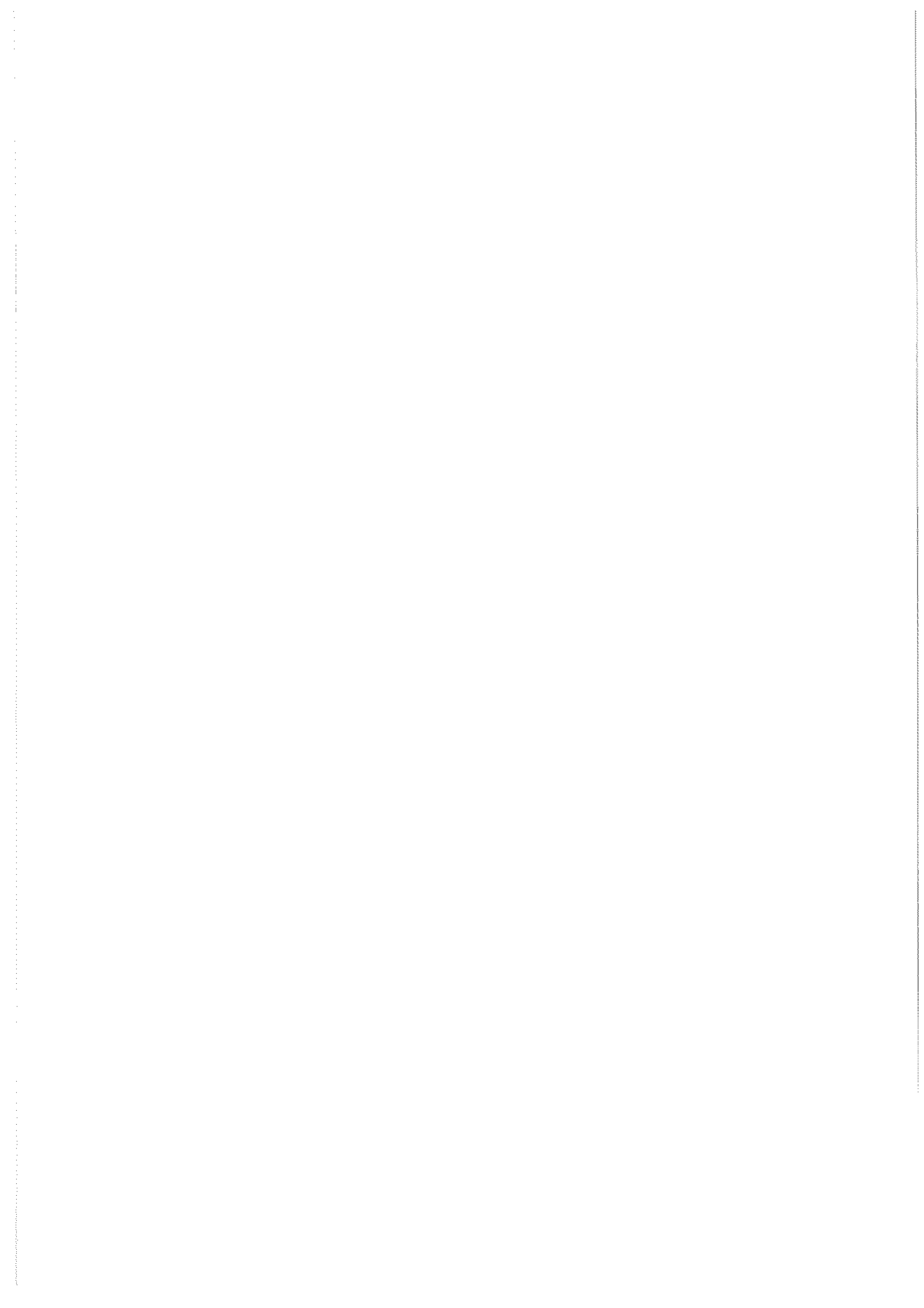


图 A.2 横向灵敏度典型极坐标图

参 考 文 献

- [1] ISO 2041, Mechanical vibration, shock and condition monitoring—Vocabulary
- [2] ISO 16063-11, Methods for the calibration of vibration and shock transducers—Part 11: Primary vibration calibration by laser interferometry
- [3] ISO 16063-21, Methods for the calibration of vibration and shock transducers—Part 21: Vibration calibration by comparison to a reference transducer
- [4] ISO/IEC Guide 98-3, Uncertainty of measurement—Part 3: Guide to the expression of uncertainty in measurement (GUM; 1995)
- [5] ASMW-Vorschrift Messwesen ASMW VM 1273 (Sept. 1987), Mechanische Schwingungen—Beschleunigungsaufnehmer und Schwingungserreger—Zulassungs- und Eichvorschrift für Referenznormale [Mechanical vibrations—Accelerometers and vibration exciters—Regulation for pattern approval and verification of reference standards]
- [6] ISA-RP 37.2-1982 (R1995), Guide for specifications and tests for piezoelectric acceleration transducers for aerospace testing
- [7] PETZSCHE, T. Determination of the transverse sensitivity using a mechanical vibration generator with turntable. ISO TC 108/SC 3/WG 6 Doc. N153 (2007)
- [8] DOSCH, J. J., LALLY, M. L. Automated testing of accelerometer transverse sensitivity. In: Proceedings of the International Modal Analysis Conference, pp. 1-4. IMAC, Kissimmee, FL, USA, 2003
- [9] SILL, R. D., SELLER, E. J. Accelerometer transverse sensitivity measurement using planar orbital motion. In: Proceedings of the 77th Shock and Vibration Symposium, pp. 8-12. Monterey, CA, USA, Nov. 2006. Available (2009-03-12) at: http://www.pcb.com/techsupport/docs/vib/AR-86_Transverse_Sensitivity.pdf
- [10] VON MARTENS, H.-J., WEISSENBORN, C. Simultaneous multi-component calibration—A new research area in the field of vibration and shock. 1st Meeting of the Consultative Committee for Acoustics, Ultrasound and Vibration. Bureau International de Poids et Mesures, Sèvres, France, 1999
- [11] WEISSENBORN, C. A new measurement system for simultaneous multicomponent calibration of motion transducers. In: Proceedings of the 9th International Conference for Sensors, Transducers and Systems (Sensor 99). Nürnberg, Germany (1999)
- [12] USUDA, T., WEISSENBORN, C., VON MARTENS, H.-J. Theoretical and experimental investigation of transverse sensitivity of accelerometers under multiaxial excitation. Meas. Sci. Technol. 2004, 15, pp. 896-904



中华人民共和国
国家标准
振动与冲击传感器的校准方法
第31部分：横向振动灵敏度测试
GB/T 20485.31—2011/ISO 16063-31:2009

*

中国标准出版社出版发行
北京市朝阳区和平里西街甲2号(100013)
北京市西城区三里河北街16号(100045)

网址 www.spc.net.cn
总编室:(010)64275323 发行中心:(010)51780235
读者服务部:(010)68523946

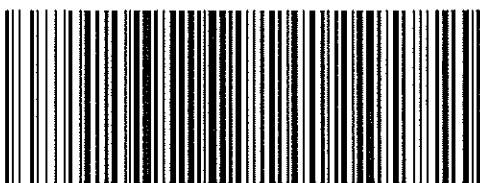
中国标准出版社秦皇岛印刷厂印刷
各地新华书店经销

*

开本 880×1230 1/16 印张 1.25 字数 27 千字
2012年5月第一版 2012年5月第一次印刷

*

书号：155066·1-44578 定价 21.00 元



GB/T 20485.31-2011

如有印装差错 由本社发行中心调换
版权专有 侵权必究
举报电话:(010)68510107